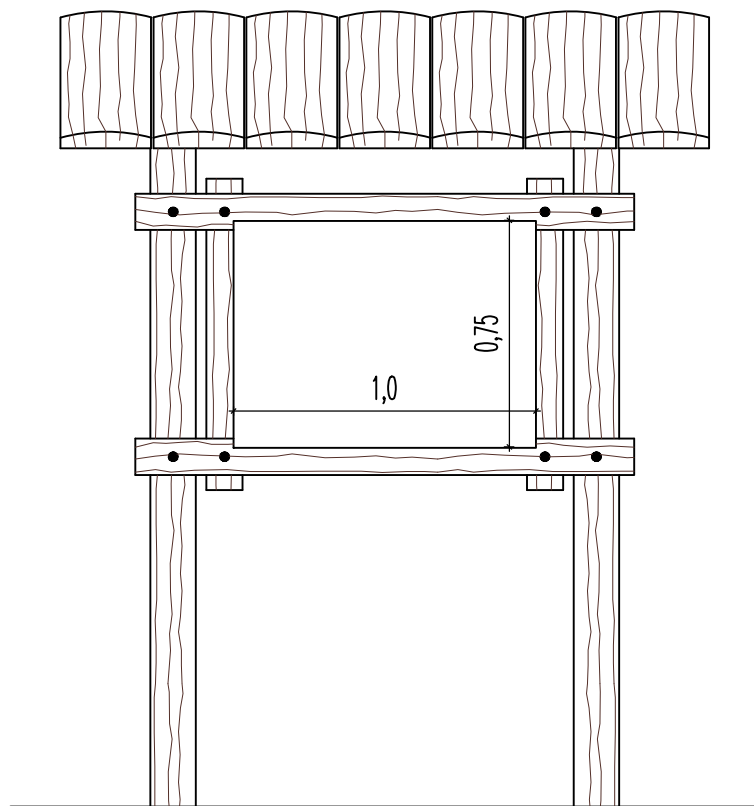


TABLICA INFORMACYJNA
WIDOKU Z PRZODU
skala 1:25



Inwestor: Zarząd Dróg Wojewódzkich w Bydgoszczy			
Jednostka projektowa: ROADPLAN ROADPLAN Andrzej Ostowski PROJEKTOWANIE • NADZORY • DORADZTWO ul.Piemikarska 6 87-100 Toruń NIP 7391050890			
Lokalizacja: działki nr 86, 148, 153 obr.0018 Sokoligóra jednostka ewidencyjna 040503_2 Gmina Golub-Dobrzyń			
Nazwa zadania: Rozwój infrastruktury obszarów, w których funkcjonowały zlikwidowane PPGR w granicach gminy wiejskiej Golub-Dobrzyń			
Nazwa obiektu: Rozbudowa drogi wojewódzkiej nr 534 Grudziądz-Rypin na odcinku od km 52+341 do km 52+431 wraz z zagospodarowaniem terenu wzdłuż jeziora Owieczkowo.			
Rysunek: Tablica informacyjna – widok z przodu.			
Projektował: inż. Andrzej Ostowski upr. WAM/0003/POOK/03 spec. konstrukcyjno-budowlana			
Data: marzec 2023	Skala: 1:25	Rysunek nr: A-6	Stadium: P.A-B.