



„Kutnowski Szpital Samorządowy” Spółka z ograniczoną odpowiedzialnością  
99-300 Kutno ul. Kościuszki 52  
tel. centr.24 38 80 200 tel./fax 24 38 80 201  
e-mail: [nzoz.kss@szpital.kutno.pl](mailto:nzoz.kss@szpital.kutno.pl) www. szpital.kutno.pl  
REGON 100974785; NIP 7752631681

Kutno, dnia 19.05.2022 r.

## WYJAŚNIENIA Nr 1 DO SPECYFIKACJI WARUNKÓW ZAMÓWIENIA

Dotyczy postępowania o udzielenie zamówienia publicznego prowadzonego w trybie podstawowym bez negocjacji na dostawę **jednorazowych artykułów medycznych**

Nr postępowania: **ZP/11/22**

„Kutnowski Szpital Samorządowy” Spółka z o.o., ul. Kościuszki 52, 99-300 Kutno, na podstawie art. 284 ust. 1 i 2 ustawy z dnia 11 września 2019 r. Prawo zamówień publicznych (Dz.U. 2019 poz. 2019. ze zm.), udziela odpowiedzi na następujące pytania:

**1. Dotyczy Pakietu nr 2 poz. Od 1 do 7** - Czy Zamawiający wyrazi zgodę na dopuszczenia jako równoważny produkty mikrobiologicznie czyste ? Pozostałe parametry zgodnie z SWIZ,  
**Zamawiający dopuszcza.**

**2. Dotyczy Pakiet nr 38:**

- 1) Czy Zamawiający w pozycji 2 dopuści zaoferowanie zestawów jednorazowego użytku.
- 2) Czy Zamawiający w pozycji 3 dopuści zaoferowanie koszyków jednorazowego użytku
- 3) Czy Zamawiający w pozycji 5 dopuści zaoferowanie sfinkterotomów jednorazowego użytku.

**Zamawiający dopuszcza.**

**3. Dotyczy Pakietu Nr 15** - Czy Zamawiający dopuści w Pakiecie nr 15: Siatkę kompozytową, wewnątrztrzewnową, miękką, niewchłaniającą, 2-warstwową do procedur otwartych i laparoskopowych. Z jednej strony wykonaną z mikroporowatego politetrafluoroetyleny (ePTFE), który zmniejsza przyrastanie przyległych tkanek do siatki z drugiej z makroporowatego polipropylenu (PP), który z kolei stymuluje wrastanie tkanek i pełni rolę integracyjną siatki z powłokami ciała, o grubości 0,62 mm, gramaturze średniej 108 g/m<sup>2</sup>, wielkość porów max. 1,36 mm, grubość nici 120 µm i 180 µm, z możliwością bezpośredniego położenia na jelita, z oznaczeniem strony implantacji, dwukierunkowa elastyczność, w rozmiarze 11x14 cm?  
**Zamawiający nie dopuszcza. Zgodnie z zapisami SWZ.**

**4. Dotyczy projektu umowy w zakresie zapisów § 8 ust. 1 pkt. a, b** - Czy w celu miarkowania kar umownych Zamawiający dokona modyfikacji postanowień projektu przyszłej umowy w zakresie zapisów § 8 ust. 1 pkt. a, b :

Wykonawca zobowiązuje się do zapłaty Zamawiającemu kar umownych z następujących tytułów i w wysokościach:

a) za zwłokę w dostawie towaru, w wysokości **0,5%** wartości brutto nie dostarczonego towaru za każdy rozpoczęty dzień zwłoki, **jednak nie więcej niż 10% wartości brutto nie dostarczonego w terminie towaru;**

**Zamawiający nie wyraża zgody.**

b) za dostarczenie towaru z wadami **0,5%** wartości brutto partii towaru dostarczonego z wadami za każdy rozpoczęty dzień zwłoki, licząc od dnia w którym dana dostawa winna być prawidłowo zrealizowana, aż do dnia wymiany wadliwego towaru na zgodny z zamówieniem co do jakości i ilości, **jednak nie więcej niż 10% wartości brutto partii towaru dostarczonego z wadami;**

**Zamawiający nie wyraża zgody.**

**5. Dotyczy projektu umowy** - Czy Zamawiający uzupełni projekt umowy o zapis, że na podstawie art. 106n ust. 1 ustawy z dnia 11 marca 2004 r. o podatku od towarów i usług udziela Wykonawcy zgody na wystawianie i przysyłanie faktur, duplikatów faktur oraz ich korekt, a także not obciążeniowych i not korygujących w formacie pliku elektronicznego PDF na wskazany przez siebie adres poczty e-mail, ze wskazanych w umowie adresów poczty e-mail Wykonawcy?

**ZAMAWIAJACY WYRAŻA ZGODĘ I DODAJE DO § 3 PROJEKTU UMOWY KOLEJNY UST. 9:**

**„9. Na podstawie art. 106n ust. 1 ustawy z dnia 11 marca 2004 r. o podatku od towarów i usług udziela Wykonawcy zgody na wystawianie i przysyłanie faktur, duplikatów faktur oraz ich korekt, a także not**

[obciążeniowych i not korygujących w formacie pliku elektronicznego PDF na adres poczty e-mail: nzozkss@szpital.kutno.pl](mailto:obciążeniowych_i_not_korygujących_w_formacie_pliku_elektronicznego_PDF_na_adres_poczty_e-mail:nzozkss@szpital.kutno.pl), ze wskazanych w umowie adresów poczty e-mail Wykonawcy: .....

**6. Dotyczy projektu umowy § 2** - W celu zapewnienia równego traktowania stron umowy i umożliwienia Wykonawcy sprawdzenia zasadności reklamacji wnosimy o wprowadzenie w § 2 ust. 12 projektu umowy 5 dniowego terminu na rozpatrzenie reklamacji oraz zmianę słów „... od zgłoszenia danej reklamacji” na „... od dnia uznania reklamacji”.

**Zamawiający nie wyraża zgody.**

**7. Dotyczy § 9 ust. 4 projektu umowy** - W związku z zapisem §9 ust. 4 projektu umowy, wnosimy o przekazanie informacji na temat stanu majątkowego szpitala, albowiem na dzień dzisiejszy Wykonawca takiej wiedzy nie posiada. Prosimy o przekazanie bilansu i rachunku wyników Zamawiającego za 2021 r oraz oświadczenie jeśli stan finansowy Zamawiającego pogorszył się w stosunku do bilansu za ubiegły rok **Zamawiający przekazuje w załączeniu wstępny Rachunek Zysków i Strat oraz wstępny bilans za 2021 r. Zamawiający jest w trakcie zamykania sprawozdania finansowego i będzie ono gotowe za około 2 tygodnie.**

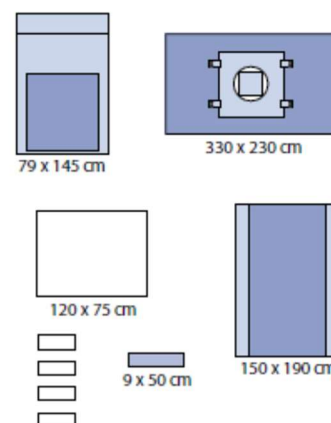
**8. Dotyczy Pakietu nr 4** - Czy Zamawiający wyrazi zgodę na zaoferowanie zestawu do cesarskiego cięcia o poniższym składzie?

- 1 taśma przyklepna 9 x 50 cm
- 1 wzmocniona osłona na stolik Mayo 79 x 145 cm, wzmocnienie 65 x 85 cm
- 4 ręczniki do osuszania rąk 30,5 x 34 cm
- 1 serwetka do owinięcia dziecka 75 x 120 cm
- 1 serweta do cięcia cesarskiego 230 x 330 cm z torbą na płyny 72 x 72 cm, folia operacyjna 36 x 36 cm, organizatory przewodów, 2 porty do ssaka
- 1 serweta na stół do instrumentarium 150 x 190 cm, wzmocnienie 75 x 190 cm

**Serweta na stolik MAYO** – NIEBIESKA - Całkowita gramatura 140 g/m<sup>2</sup>, 79x145cm, wzmocnienie 65x85cm

Materiał serwet głównych 2 warstwowy PE+PP na całej powierzchni (grubość folii 33µm) o gramaturze 60 g/m<sup>2</sup> w części podstawowej

**Zamawiający dopuszcza.**



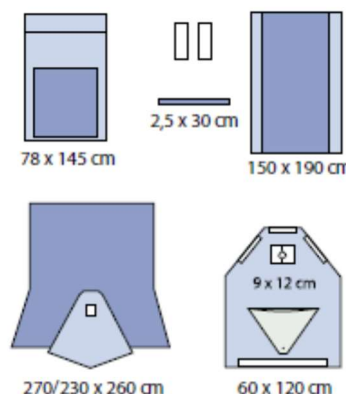
**9. Dotyczy Pakietu nr 5** - Czy Zamawiający wyrazi zgodę na zaoferowanie zestawu do porodu o poniższym składzie?

- 1 wzmocniona osłona na stolik Mayo 79 x 145 cm, wzmocnienie 65 x 85 cm
- 2 ręczniki do osuszania rąk 30,5 x 34 cm
- 1 rzep 2,5 x 30 cm
- 1 serweta ginekologiczna 60 x 120 cm z otworem 9 x 12 cm i torebką na płyny
- 1 serweta ginekologiczna 270/230 x 260 cm z otworem 24 x 21cm, ze zintegrowanymi nogawicami
- 1 serweta na stół do instrumentarium 150 x 190 cm, wzmocnienie 75 x 190 cm

**Serweta na stolik MAYO** – NIEBIESKA - Całkowita gramatura 140 g/m<sup>2</sup>, 79x145cm, wzmocnienie 65x85cm

Materiał serwet głównych 2 warstwowy PE+PP na całej powierzchni (grubość folii 33µm) o gramaturze 60 g/m<sup>2</sup> w części podstawowej

**Zamawiający w Pakiecie Nr 5 wymaga obłożeń do operacji ginekologicznych, zgodnych z normą PN-EN 13795.**



**10. Dotyczy Pakietu nr 4 i 5** - Czy Zamawiający wymaga, zgodnie z obowiązującym rozporządzeniem MDR, aby oferowany zestaw zapakowany był w opakowanie pośrednie kartonowe – dyspenser z perforowanym jednym brzegiem, a następnie w karton transportowy (z etykietą produktu) – w celu zapewnienia sterylności, bezpieczeństwa transportu i przechowywania w warunkach bloku operacyjnego.

**Zamawiający wyraża zgodę.**

**11. Dotyczy Pakietu nr 4 i 5** - Czy Zamawiający wymaga, aby serwety obłożenia nie zawierały pyłących włókien wiskozy i celulozy?

**Zamawiający dopuszcza, aby serwety obłożenia nie zawierały pyłących włókien wiskozy i celulozy.**

**12. Dotyczy Pakietu nr 4** - Czy Zamawiający wymaga, aby na opakowaniu znajdowały się minimum 4 repozycjonowalne etykiety samoprzylepne zawierające min. numer katalogowy, serię, datę ważności oraz nazwę marki służące do archiwizacji danych.

**Zamawiający dopuszcza aby na opakowaniu znajdowały 4 repozycjonowalne etykiety samoprzylepne.**

### **13. Dotyczy Pakietu Nr 22:**

1) Czy Zamawiający dopuści symbol "jednorazowego użytku" naniesiony na części metalowej, po stronie przeciwnej do wyprowadzenia światłowodu?

**Zamawiający dopuszcza.**

2) Czy Zamawiający dopuści użyczenie rękojeści diodowej HyperLed, 9500 lux?

**Zamawiający dopuszcza użyczenie rękojeści diodowej HyperLed, 9500 lux przy zachowaniu pozostałych warunków opisu przedmiotu zamówienia.**

**14. Dotyczy Pakietu Nr 4 - Czy Zamawiający wyrazi zgodę na zaoferowanie zestawu do cesarskiego cięcia zgodnego z normą PN EN 13795 o następującym składzie:**

A) 1x serweta do cesarskiego cięcia 300 x 250/ 175 cm z chłonnego laminatu 2- warstwowego (polietylen/ polipropylen) z centralnym otworem 23x37 cm z samoprzylepną folią chirurgiczną oraz z torbą do zbiórki płynów 75 x 98 cm z grubej i mocnej folii ze sztywnikiem bardzo dobrze formującym kształt torby oraz z 2 zaworami;

B) 1x serweta na stolik Mayo 80x 145 cm (niebieska);

C) 2x ręcznik do rąk;

D) 1x serweta chłonna dla noworodka 100 x 150 cm z miękkiej włókniny Spunlace biała;

E) 1x serweta na stolik instrumentariuszki 150 x 190 cm;

F) 2x taśma typu rzep (velcro) 2 x 25 cm?

**Zamawiający dopuszcza.**

**15. Dotyczy Pakietu Nr 5 - Czy Zamawiający wyrazi zgodę na zaoferowanie zestawu do operacji ginekologicznych zgodnego z normą PN EN 13795 o następującym składzie:**

1x serweta 180 x 250/ 200 cm zintegrowana z osłonami na kończyny, z samoprzylepnym otworem w okolicy krocza 9 x 13 cm zintegrowana z torbą na płyny o wymiarach 55 x 80 cm wyposażoną w sztywnik, filtr oraz zawór do podłączenia drenu, bez dodatkowej taśmy samoprzylepnej;

1x serweta wzmocniona na stolik instrumentalny 150 x 190 cm;

2x ręcznik do rąk;

1x taśma samoprzylepna 10 x 50 cm.

Zestaw sterylizowany bezwonnym tlenkiem etylenu. Opakowanie jednostkowe worek polietylenowy z klapką TYVEC wyposażoną w informację o kierunku otwierania oraz 4 etykiety samoprzylepne typu TAG służące do archiwizacji dokumentacji. Na etykietach samoprzylepnych nazwa brendu producenta, nr REF, nr LOT, data ważności i kod kreskowy EAN.

**Zamawiający dopuszcza.**

**16. Dotyczy Pakietu Nr 4 - Czy Zamawiający wyrazi zgodę na zaoferowanie zestawu do cesarskiego cięcia o następującej charakterystyce?**

Zestaw spełnia wymagania wysokie wg normy PN EN 13795 1-3, wytrzymałość na wypychanie/rozrywanie w strefie krytycznej 150kPa - strefa krytyczna na całej powierzchni obłożenia. Materiał podstawowy serwety głównej składający się z 2 warstw (folia PE oraz warstwa chłonna) o łącznej gramaturze 56g/m<sup>2</sup>.

- chłonność min. 570 % wg. PN-EN ISO 9073-6

- wytrzymałość na rozciąganie na sucho min. 75 N, rozciąganie na mokro min. 80 N wg PN-EN 29073-3

- wytrzymałość na wypychanie na sucho min. 150 kPa, wypychanie na mokro min. 150 kPa. wg PN-EN ISO 13938-1

- czystość mikrobiologiczna max 29 cfu/dm<sup>2</sup> wg. PN-EN ISO 11737-1

- odporność na przenikanie cieczy min. 250 cmH<sub>2</sub>O wg. PN-EN 20811

- pylenie max. 1,3 log<sub>10</sub> wg PN-EN ISO 9073-10.

Skład zestawu:

- Serweta główna z laminatu dwuwarstwowego w rozmiarze 320x180cm z otworem 35x32cm wypełnionym folią chirurgiczną z wycięciem, serweta z workiem,

- serweta włókninowa 40g 80x60cm 2 szt,

- serweta włókninowa 40g 10x20cm 2 szt,

- pokrowiec na stolik Mayo 145x80cm,

- serweta na stół instrumentarium 190x150cm,

- podkład chłonny 90x60cm.

**Zamawiający dopuszcza.**

**17. Dotyczy Pakietu Nr 5 - Czy Zamawiający wyrazi zgodę na zaoferowanie zestawu zabiegów operacyjnych w ułożeniu ginekologicznym o następującej charakterystyce?**

Skład:

- serweta główna z laminatu trzywarstwowego w rozmiarze 245x180cm z otworem 15x10, z przylepcem i zintegrowanymi nogawicami,
- serweta z laminatu dwuwarstwowego w rozmiarze 90x75cm,
- pokrowiec na stolik Mayo 145x80cm,
- serweta na stół instrumentarium 190x150cm,
- taśma medyczna 50x9cm 2 szt,
- serwetki włókninowe 40x20 4szt.

**Zamawiający dopuszcza.**

**18. Dotyczy Pakietu Nr 6** - Czy można zaoferować zestaw laparoskopii ginekologicznej wykonany z dwuwarstwowego laminatu nieprzemakalnego o gramaturze 56g/m<sup>2</sup>, odporności na penetrację płynów 250cmH<sub>2</sub>O, wytrzymałość na wypychanie 150 Kpa

Skład zestawu:

- pokrowiec na stolik Mayo 145x80cm – 1 szt
- kompres włókninowy 40g 4warstwy 10x20cm – 2 szt.
- taśma medyczna 9x50cm przylepna – 2 szt.
- serweta 56 g/m<sup>2</sup> 90x75cm – 1szt.
- serweta na stół instrumentarium 190x150cm – 1szt.
- serweta dwuwarstwowa podfoliowana 56g/m<sup>2</sup> 245x180cm otwór 15cm x 10cm przylepny ze zintegrowanymi nogawicami – 1szt.

**Zamawiający dopuszcza.**

**19. Dotyczy Pakietu Nr 7 poz. 1-** Czy można zaoferować zestaw zawierający 20 szt. kompresów 10cm x 10cm, zamiast 10 szt?

**Zamawiający dopuszcza.**

**20. Dotyczy Pakietu Nr 15** - Czy zamawiający dopuści lekką siatkę nieresorbowalną 60 g/m<sup>2</sup> makroporowatą, z przędzy polipropylenowej monofilamentowej, wytwarzaną techniką dziewiarską, grubość siatki wynosi 0,65 +/- 0,15 mm, kolor przędzy transparentny i niebieski o grubości nitki 0,16mm, z powierzchnią oczek 3,3mm<sup>2</sup>, stopniem porowatości 70+/- 5%, siłą zrywającą w kierunku poprzecznym min. 100 N, w kierunku wzdłużnym min. 150 N, rozmiar 100x160 mm z możliwością docięcia (atraumatyczne brzegi), nadającą się do procedur otwartych i laparoskopii?

**Zamawiający nie dopuszcza. Zgodnie z zapisami SWZ.**

**21. Dotyczy Pakietu Nr 20** - Czy Zamawiający wymaga zaoferowania zestawu gdzie podkład chłonny ma chłonność min 1400g?

**Zamawiający dopuszcza zaoferowania zestawu gdzie podkład chłonny ma chłonność min 1400g.**

**22. Pytania dot. projektu umowy:** Czy Zamawiający zgadza się aby w § 8 ust. 1 pkt. 1) wzoru umowy słowa kara umowna została obniżona do wysokości 0,5% wartości brutto niedostarczonego towaru?

**Zamawiający nie wyraża zgody.**

**23. Dotyczy pakietu nr 4, poz. 1** - Ze względu na możliwość złożenia konkurencyjnej pod względem cenowym oferty prosimy o dopuszczenie zestawu o następujących parametrach:

**Skład zestawu:**

- serweta samoprzylepna 180/200X300/320 cm, z centralnym otworem 20/30X230cm oraz torbą do zbiórki płynów 75 x 85cm
- wzmocniona serweta na stolik Mayo 80X145cm (niebieska)– 1szt.
- ściereczka chłonna – 4szt.,
- serweta chłonna dla noworodka 75/80X90cm,
- serweta wzmocniona na stolik instrumentalny 150 x 190 cm -1szt
- taśma samoprzylepna 10 x 50cm.

**Zamawiający dopuszcza.**

**24. Dotyczy Pakietu nr 10, poz. 5** - Uprzejmie prosimy o wydzielenie pozycji 5 z pakietu 10 oraz utworzenie odrębnego zadania. Wydzielenie wymienionej pozycji zwiększy konkurencyjność asortymentowo-cenową w przedmiotowym postępowaniu, co przełoży się na uzyskanie przez Zamawiającego bardziej korzystnych cen ofert. Pozostawienie wyżej wymienionej pozycji w dotychczasowym pakiecie silnie ogranicza konkurencję wyłącznie do podmiotów posiadających pełen asortyment zawarty w pakiecie?

**Zamawiający nie wyraża zgody. Zgodnie z zapisami SWZ.**

**25. Dotyczy Pakietu nr 22** - Czy Zamawiający dopuści łyżki spełniające wszystkie wymagania ale z oznaczeniem "przekreślonej łyżki" na części metalowej łyżki?



Oznaczenie takie na części plastikowej/mocowaniu łyżki jest nieuzasadnione klinicznie, gdyż po zamocowaniu jej do rękojeści, jest ono i tak niewidoczne dla użytkownika.

**Zamawiający dopuszcza.**

**26. Dotyczy Pakietu nr 1, pozycja 1-2 - Czy Zamawiający dopuści kaniule wykonane z teflonu (FEP)?**

**Zamawiający dopuszcza.**

**27. Dotyczy Pakietu nr 1, pozycja 1-2 - Czy Zamawiający dopuści kaniule wykonane z PTFE?**

**Zamawiający dopuszcza.**

**28. Dotyczy Pakietu nr 4 - Czy Zamawiający dopuści zestaw z serwetą samoprzylepną o wymiarach 200 cm x 320 cm z otworem o wymiarach 25 cm x 30 cm, zintegrowaną z torbą do zbiórki płynów o wymiarach 80 cm x 90 cm?**

**Zamawiający dopuszcza.**

**29. Dotyczy Pakietu nr 6 - Czy Zamawiający dopuści zestaw o składzie:**

- 1 x serweta 180/270 cm x 220 cm zintegrowana z osłonami na kończy, z otworem samoprzylepnym w kształcie trapezu o wymiarach 30 cm x 20 cm x 20 cm oraz otworem w okolicy krocza o wymiarach 10 cm x 15 cm zabezpieczonym klapką
  - 4 x ręcznik chłonny o wymiarach 30 cm x 30 cm
  - 1 x taśma samoprzylepna o wymiarach 10 cm x 50 cm
  - 1 x taśma samoprzylepna typu rzep 2 cm x 22 cm
  - 1 x osłona na przewody o wymiarach 14 cm x 250 cm
  - 1 x wzmocniona osłona (serweta) na stolik Mayo o wymiarach 80 cm x 140 cm
  - 1 x serweta wzmocniona na stół instrumentalny stanowiąca owinięcie zestawu o wymiarach 150 cm x 190 cm
- + kieszeń dwukomorowa 30x40cm pakowana osobno?

**Zamawiający dopuszcza.**

**30. Dotyczy Pakietu nr 7, pozycja 2 - Czy zamawiający dopuści pokrowiec na nogi o wym. 70cm x 120cm o z włókniny polipropylenowej o gramaturze 50g/m<sup>2</sup>?**

**Zamawiający dopuszcza.**

**31. Dotyczy Pakietu nr 7, pozycja 2 - Czy zamawiający dopuści serwetę z włókniny podfoliowanej 100 x 150 cm?**

**Zamawiający dopuszcza.**

**32. Dotyczy Pakietu nr 7, pozycja 2 - Czy zamawiający dopuści zestaw zapakowany w rękaw papierowo-foliowy?**

**Zamawiający dopuszcza.**

**33. Dotyczy Pakietu 8, pozycja 1 - Czy Zamawiający dopuści taśmę przylepną 10x50cm?**

**Zamawiający dopuszcza.**

**34. Dotyczy Pakietu nr 8, pozycja 2 - Czy Zamawiający dopuści kieszeń samoprzylepną w rozmiarze 30x40cm?**

**Zamawiający dopuszcza.**

**35. Dotyczy Pakietu nr 9, pozycja 1 - Czy Zamawiający dopuści rękawice o następujących parametrach:** Rękawice chirurgiczne lateksowe sterylne, lekko pudrowane, z rolowanym mankietem, warstwą antypoślizgową na całej powierzchni. Kształt anatomiczny. Odporne na przenikanie wirusów zgodnie z normą ASTM F1671 i EN ISO 374-5. Odporne na przenikanie: min 3 substancji chemicznych na min 2 poziomie zgodnie z EN ISO 374-1, cytostatyków zgodnie z EN 374-3 ( min 3 na min. 4 poziomie odporności) - potwierdzone badaniami z jednostki niezależnej. Zgodne z EN 374-1,2,3. Zarejestrowane jako wyrób medyczny klasy IIa oraz środek ochrony indywidualnej kategorii III. Grubość pojedynczej ścianki na palcu 0,21 +/-0,01mm, dłoni 0,18+/-0,01mm, mankiecie 0,17+/-0,01mm, długość min. 270mm. Zawartość protein lateksowych poniżej 100 µg/g, średnia siła zrywu: przed starzeniem min 18N, po starzeniu min 15N - potwierdzone raportem z badań producenta wg EN 455. Pakowane podwójnie – opakowanie wewnętrzne papierowe z oznaczeniem rozmiaru rękawicy oraz rozróżnieniem lewej i prawej dłoni, opakowanie zewnętrzne foliowe. Sterylizowane radiacyjnie. Rozmiary 6,0-8,5?

**Zamawiający dopuszcza.**

**36. Dotyczy Pakietu nr 9, pozycja 2** - Czy Zamawiający dopuści rękawice o następujących parametrach: Rękawice chirurgiczne lateksowe sterylne, bezpydrowe, z rolowanym mankietem, polimerowane obustronnie, warstwa antypoślizgowa na całej powierzchni. Kształt anatomiczny. Odporne na przenikanie wirusów zgodnie z normą ASTM F1671 i EN ISO 374-5; pozbawione tiuramów, MBT - potwierdzone badaniami z jednostki niezależnej dołączonymi do oferty. Odporne na przenikanie: min 3 substancji chemicznych na min 2 poziomie zgodnie z EN ISO 374-1 oraz odporne na przenikanie cytostatyków zgodnie z EN 374-3, - potwierdzone badaniami z jednostki niezależnej. Zgodne z normą EN 374-1,2,3. AQL 0,65 - potwierdzone raportem z badań wg EN 455 z jednostki notyfikowanej. Zarejestrowane jako wyrób medyczny klasy IIa oraz środek ochrony indywidualnej kat. III. Grubość pojedynczej ścianki na palcu 0,21mm(+/-0,02), dłoni 0,18mm(+/-0,01), mankiecie 0,17mm(+/-0,01), długość min. 280mm, siła zrywu przed starzeniem (mediana) min 18N, zawartość białek lateksowych max 10 µg/g - potwierdzone raportem z badań producenta wg EN 455 nie starszym niż 2016 r. Pakowane podwójnie – opakowanie wewnętrzne papierowe z oznaczeniem rozmiaru rękawicy oraz rozróżnieniem lewej i prawej dłoni, opakowanie zewnętrzne foliowe. Nie składane na pół. Sterylizowane radiacyjnie promieniami gamma. Rozmiar 6,0-8,5?

**Zamawiający dopuszcza.**

**37. Dotyczy Pakietu nr 9, pozycja 3** - Czy Zamawiający dopuści rękawice o następujących parametrach: Rękawice chirurgiczne, lateksowe, bezpydrowe, rolowany brzeg mankieta, teksturowana powierzchnia dłoni i palców. Wyrób medyczny klasy Is. Grubość na palcu 0,33 -0,40mm, na dłoni 0,27 -0,35mm, na mankiecie 0,20 - 0,22mm, długość 480±10mm. Siła zrywu nim 12 N - potwierdzone badaniami producenta wg EN 455. Zawartość protein lateksowych poniżej 10 µg/g- potwierdzone badaniami wg EN 455 z jednostki niezależnej. Zgodne z EN 455, EN 374-1,2,3 (raport z badań z jednostki niezależnej). Sterylizowane radiacyjnie. Pakowane podwójnie papier-papier?

**Zamawiający dopuszcza.**

**38. Dotyczy Pakietu 9, pozycja 4** - Czy Zamawiający dopuści rękawice o następujących parametrach: Rękawice chirurgiczne lateksowe ortopedyczne sterylne, bezpydrowe, rolowany mankiet, obustronnie polimerowane, kolor brązowy, kształt anatomiczny, warstwie antypoślizgowa na całej powierzchni zewnętrznej rękawicy. Grubość ścianki na palcu 0,33±0,01mm, na dłoni 0,27±0,02mm, na mankiecie 0,22±0,01mm, długość min 278mm, AQL: 0,65, poziom protein lateksowych poniżej 25µg/g, średnia siła zrywu przed starzeniem min 29N, po starzeniu min 27N - potwierdzone badaniami producenta wg EN 455. Odporne na przenikanie wirusów zgodnie z normą ASTM F1671 oraz EN ISO 374-5. Odporne na przenikanie: min 3 substancji chemicznych na min 2 poziomie zgodnie z EN ISO 374-1, metakrylanu metylu wg EN 374-3 - poziom 2, cytostatyków zgodnie z EN 374-3 (min 5 na min. 3 poziomie odporności). Zarejestrowane jako wyrób medyczny klasy IIa oraz środek ochrony indywidualnej kategorii III. Pakowane podwójnie – opakowanie wewnętrzne papierowe z oznaczeniem rozmiaru rękawicy oraz rozróżnieniem lewej i prawej dłoni, opakowanie zewnętrzne folia. Nie składane na pół. Sterylizowane radiacyjnie. Rozmiar 6,0-9,0?

**Zamawiający dopuszcza.**

**39. Dotyczy Pakietu 9, pozycja 5** - Czy Zamawiający dopuści rękawice o następujących parametrach: Rękawice chirurgiczne, bezlateksowe, syntetyczne wykonane z polichloroprenu, bezpydrowe, sterylne, kolor brązowy, kształt anatomiczny zapewniający prawidłowe przyleganie rękawicy, rolowany mankiet, obustronnie polimerowane. Długość rękawicy min 280mm, grubość rękawicy na palcu: 0,20±0,02, dłoni 0,18±0,02mm, mankiecie 0,16±0,02mm. Mediana siły zrywu: min 13N potwierdzone badaniami wg EN 455 z jednostki notyfikowanej. Wyrób medyczny klasy IIa i środek ochrony indywidualnej kat. III. Zgodne z wymaganiami EN 455 i ASTM D3577. Odporne na przenikanie wirusów zgodnie z normą ASTM F1671 oraz EN ISO 374-5. Odporne na przenikanie: min 6 substancji chemicznych zgodnie z EN ISO 374-1 w tym min. 4 substancje na poziomie 6, odporne na przenikanie cytostatyków zgodnie z normą EN 374-3 (min 5 cytostatyków na min 3 poziomie). Zgodne z EN 374-1,2,3. Pozbawione DPT, ZMBT, MBT- potwierdzone raportem z badań jednostki niezależnej. Rękawice pakowane podwójnie – opakowanie wewnętrzne papierowe z oznaczeniem rozmiaru rękawicy oraz rozróżnieniem lewej i prawej dłoni, opakowanie zewnętrzne foliowe. Nie składane na pół. Termin ważności 5 lat, sterylizowane radiacyjnie promieniami Gamma. Rozmiar 6,5-9,0?

**Zamawiający dopuszcza.**

**40. Dotyczy Pakietu nr 9, pozycja 6** - Czy Zamawiający dopuści rękawice o następujących parametrach: Rękawice chirurgiczne, bezlateksowe, syntetyczne wykonane z polichloroprenu, bezpydrowe, sterylne, kolor brązowy, kształt anatomiczny zapewniający prawidłowe przyleganie rękawicy, rolowany mankiet, obustronnie polimerowane. Długość rękawicy min 280mm, grubość rękawicy na palcu: 0,20±0,02, dłoni 0,18±0,02mm, mankiecie 0,16±0,02mm. Mediana siły zrywu: min 13N potwierdzone badaniami wg EN 455 z jednostki notyfikowanej. Wyrób medyczny klasy IIa i środek ochrony indywidualnej kat. III. Zgodne z wymaganiami EN 455 i ASTM D3577. Odporne na przenikanie wirusów zgodnie z normą ASTM F1671 oraz

EN ISO 374-5. Odporne na przenikanie: min 6 substancji chemicznych zgodnie z EN ISO 374-1 w tym min. 4 substancje na poziomie 6, odporne na przenikanie cytostatyków zgodnie z normą EN 374-3 (min 5 cytostatyków na min 3 poziomie). Zgodne z EN 374-1,2,3. Pozbawione DPT, ZMBT, MBT- potwierdzone raportem z badań jednostki niezależnej. Rękawice pakowane podwójnie – opakowanie wewnętrzne papierowe z oznaczeniem rozmiaru rękawicy oraz rozróżnieniem lewej i prawej dłoni, opakowanie zewnętrzne foliowe. Nie składane na pół. Termin ważności 5 lat, sterylizowane radiacyjnie promieniami Gamma. Rozmiar 6,5-9,0?

**Zamawiający dopuszcza.**

**41. Dotyczy Pakietu nr 9, pozycja 7** - Czy Zamawiający dopuści rękawice o następujących parametrach: Rękawice chirurgiczne, lateksowe, w systemie podwójnego rękawiczowania, bezpydrowe, polimerowane. Dwie pary rękawic w opakowaniu: rękawica spodnia w kolorze zielonym z wewnętrzną warstwą nawilżającą - aloesową i rękawica wierzchnia w kolorze naturalnego lateksu, mankiet rolowany, zewnętrzna powierzchnia rękawicy wierzchniej antypoślizgowa, rękawicy spodniej – gładka. Zarejestrowane jako wyrób medyczny klasy IIa i środek ochrony indywidualnej kat. III. Grubość ścianki rękawic: palec - rękawica spodnia  $0,18 \pm 0,03$ mm, rękawica wierzchnia  $0,21 \pm 0,02$ mm, dłoń - rękawica spodnia min 0,10mm, rękawica wierzchnia  $0,17 \pm 0,02$ mm, mankiet - rękawica spodnia min 0,10mm, rękawica wierzchnia  $0,16 \pm 0,02$ mm, długość min 280 mm. Siła zrywu przed starzeniem min 11N, po starzeniu min 10N – dla obu rękawic, AQL: 0,65, niski poziom białek lateksowych: max  $30 \mu\text{g/g}$  dla obu par rękawic - potwierdzone badaniami wg EN 455 z jednostki notyfikowanej. Odporne na przenikanie: min 3 substancji chemicznych na min 2 poziomie zgodnie z EN ISO 374-1. Zgodne z wymaganiami EN 455, ASTM F1671. Zgodne z EN 374-1,2,3, odporne na przenikanie cytostatyków zgodnie z EN 374-3 - potwierdzone badaniami z jednostki niezależnej. Rękawice pakowane podwójnie; rękawice spodnie pół rozmiaru większe od rozmiaru na opakowaniu; opakowania wewnętrzne papierowe dla każdej pary oddzielne, z oznaczeniem rozmiaru rękawicy, rozróżnieniem lewej i prawej dłoni oraz oznaczeniem kolejności nakładania rękawic, opakowanie zewnętrzne folia. Sterylizowane radiacyjnie. Rozmiary 6,5-8,5?

**Zamawiający dopuszcza.**

**42. Dotyczy Pakietu nr 10, pozycja 3** - Prosimy Zamawiającego o odstąpienie od wymogu by igły posiadały dwa typy ścięcia ostrza, w przypadku pozostawienia wymogu prosimy o merytoryczne uzasadnienie wymogu?

Pragniemy dodać, iż przedmiotem zamówienia są igły iniekcyjne, a igieł o krótkim ścięciu nie stosuje się do iniekcji, tylko do np. pobierania leku z fiołki.

**Zamawiający dopuszcza.**

**43. Dotyczy Pakietu nr 10, pozycja 3** - Czy Zamawiający dopuści zaoferowanie igieł o szlifie wyłącznie długościętym?

**Zamawiający dopuszcza.**

**44. Dotyczy Pakietu 12, pozycja 1** - Czy Zamawiający dopuści sterylny, jednorazowy, zestaw do odsysania pola operacyjnego z końcówką Yankauer, bez kulki, CH23, końcówka zagięta o średnicy  $3,8/7,66$ mm, z 4 otworami odbarczającymi, z kontrolą ssania w uchwycie, końcówka niepołączona z drenem. Długość drenu 3m. Zestaw pakowany papier-folia?

**Zamawiający nie dopuszcza. Zgodnie z zapisami SWZ.**

**45. Dotyczy Pakietu nr 12, pozycja 1** - Czy Zamawiający dopuści dren CH24, dł.2,1m pakowany podwójnie w foliowe opakowanie wewnętrzne oraz w foliowo-papierowe opakowanie zewnętrzne, spełniający pozostałe wymagania swz?

**Zamawiający nie dopuszcza. Zgodnie z zapisami SWZ.**

**46. Dotyczy Pakietu nr 36, pozycja 2** - Czy Zamawiający dopuści koszule zakładaną od przodu, wiązaną z tyłu, biały trok w pasie o długości całkowitej 178cm oraz 2 na szyi o długości 48cm, z krótkim rękawem o obwodzie 43cm, w rozmiarze uniwersalnym o długości 110cm, szerokość 140 cm ?

**Zamawiający dopuszcza.**

**47. Dotyczy Pakietu nr 40, pozycja 1** - Czy Zamawiający dopuści ustnik jednorazowy?

**Zamawiający dopuszcza.**

**48. Dotyczy Pakietu nr 4** - Prosimy Zamawiającego o dopuszczenie sterylного zestawu do cięcia cesarskiego. Skład zestawu:

-1 x serweta na stolik narzędziowy 140x190 cm z folii PE 50μ

-1 x serweta na stolik Mayo 80x142 cm ze wzmocnieniem

-1 x kocyk dla noworodka 100x105 cm

-2 x ręcznik 20x30 cm

-1 x serweta do cięcia cesarskiego 196x249x300 cm kształt T, z otworem 30x36cm wypełniony folią chirurgiczną, z torbą na płyny z kształtką do formowania oraz z 2 portami do ssaka, wzmocnienie chłonne wokół otworu 3cm, zintegrowane 4 podwójne organizatory przewodów oraz dodatkowe wzmocnienie chłonne na kończynach pacjentki Zestawy pakowane zbiorczo w worek foliowy, następnie karton.

**Zamawiający dopuszcza.**

**49. Dotyczy Pakietu nr 4** - Czy Zamawiający wymaga obłożenia do cięcia cesarskiego ze wzmocnieniem zarówno w okolicy otworu, jak i dodatkowego na kończynach pacjentki?

**Zamawiający dopuszcza.**

**50. Dotyczy Pakietu nr 4** - Prosimy Zamawiającego o doprecyzowanie czy zamawiający wymaga, aby obłożenie do cesarskiego cięcia wyposażone było w worek do przechwytywania płynów 270°?

**Zamawiający dopuszcza.**

**51. Dotyczy Pakietu nr 4** - Prosimy Zamawiającego o doprecyzowanie czy serweta okrywająca pacjentkę powinna mieć otwór operacyjny częściowo wypełniony folia chirurgiczną dzięki czemu obłożenie nie będzie się odklejać od skóry po wypłynięciu wód płodowych i zmniejszeniu rozmiarów brzucha.

**Zamawiający dopuszcza.**

**52. Dotyczy Pakietu nr 5** - Prosimy o dopuszczenie zestawu w składzie:

1x serweta na stół narzędziowy 140x190cm z folii PE 50 µ ze wzmocnieniem w części krytycznej

1x taśma przylepna 9x50cm

2x ręcznik chłonny 30x20cm z mikrościecią zabezpieczającą przed rozrywaniem

1x serweta z bilaminatu 75x90cm

1x serweta do zabiegów ginekologicznych 290/175/242cm ze zintegrowanymi nogawicami z przylepnym paskiem do fiksacji serwety w okolicy łonowej, z przylepnym otworem 10x17cm, z torbą na płyny z gęstym filtrem i portem do ssaka z zatyczką, z dwoma trokami do regulacji worka (możliwość mocowania z fartuchem operatora). Zestaw spełnia wymagania dla procedur wysokiego ryzyka wg normy PN EN 13795, pakowany sterylnie w przezroczystą, foliową torbę z portami do sterylizacji, posiada 4 etykiety samoprzylepne do dokumentacji medycznej zawierające numer katalogowy, numer lot, datę ważności, nazwę producenta w tym 2 etykiety dodatkowo z kodem kreskowym. Sterylizacja tlenkiem etylenu. Opakowanie zbiorcze - worek foliowy i karton. Producent spełnia wymogi normy środowiskowej ISO 14001 potwierdzony certyfikatem.

**Zamawiający dopuszcza.**

**53. Dotyczy Pakietu nr 6** - Prosimy o dopuszczenie zestawu w składzie:

- 1 x serweta na stół narzędziowy 140x190 cm, z folii PE 50 µ ze wzmocnieniem w części krytycznej

- 1 x przylepna dwukomorowa kieszeń na narzędzia 61x42,5cm z folii PE

- 1 x taśma lepna 9x50 cm

- 1xuchwył na przewody typu rzep 2,5x23 cm

- 2 x ręcznik chłonny 40x60+/-2 cm z mikrościecią zabezpieczającą przed rozrywaniem m

- 1 x serweta do laparoskopii 255x306 cm ze zintegrowanymi nogawicami, z przylepnym oknem brzuszным 26x32cm i kroczywym 15x18cm z klapką, ze zintegrowanymi dwoma uchwytami na przewody typu rzep.

**Zamawiający dopuszcza.**

**54. Dotyczy Pakietu nr 8 poz.1** - Prosimy Zamawiającego o dopuszczenie taśmy w rozmiarze 9x50 cm

**Zamawiający dopuszcza.**

**55. Dotyczy Pakietu nr 8 poz.1** - Prosimy Zamawiającego o dopuszczenie torby dwukomorowej na instrumenty w rozmiarze 41x33 cm

**Zamawiający dopuszcza.**

**56. Pakiet 10 poz. 3** - Prosimy Zamawiającego o dopuszczenie igieł iniekcyjnych o rozmiarach 1.1-1.2 a 100szt, w jednym typie ścicia ostrza - krótkościętym.

**Zamawiający dopuszcza.**

**57. Dotyczy zapisów SWZ** - Czy Zamawiający wymaga, aby Oferent posiadał certyfikat systemu zarządzania jakością ISO 9001:2015 dotyczącą sprzedaży wyposażenia i sprzętu medycznego, sprzedaży materiałów eksploatacyjnych i środków do sterylizacji, projektowania, rozwoju, serwisu, walidacji oraz sprzedaży oprogramowania IT i pracami projektowymi i budowlanymi? Zamawiający zyskuje pewność, że oferowane wyroby produkowane są zgodnie z obowiązującymi wymaganiami i normami.

**Zamawiający dopuszcza.**



**58. Dotyczy Pakietu 28 poz. 1** - Czy Zamawiający wyrazi zgodę na zaoferowanie testu chemicznego do kontroli procesu sterylizacji parą wodną typ 4, oznaczenie klasy i normy ISO na każdym pasku, substancja wskaźnikowa ułożona liniowo, pasek perforowany na cztery części, pakowany po 250 sztuk pasków, co daje łącznie 1000 szt. testów?

**Zamawiający dopuszcza.**

**59. Dotyczy Pakietu 28 poz. 2** - Czy Zamawiający wyrazi zgodę na zaoferowanie testu chemicznego do kontroli procesu sterylizacji tlenkiem etylenu klasy IV pakowane po 250 szt. podwójnych, perforowanych w połowie testów, co daje łącznie w kartoniku 500 sztuk testów?

**Zamawiający dopuszcza.**

**60. Dotyczy Pakietu 28 poz. 5** - Czy Zamawiający wyrazi zgodę na zaoferowanie taśmy wskaźnikowej do sterylizacji parowej o szerokości 25 mm i długości 50 m.

**Zamawiający dopuszcza.**

**61. Dotyczy Pakietu nr 28 poz. 7** - Czy Zamawiający wymaga, aby test klasy VI był samoklejący, co znacznie ułatwi i usprawni jego archiwizację (możliwość wklejenia bezpośrednio do dokumentacji)?

**Zamawiający dopuszcza.**

**62. Dotyczy Pakietu nr 28 poz. 8** - Czy Zamawiający wymaga zaoferowania przyrządu testowego długości 20 cm wykonanym ze stali nierdzewnej pokrytej specjalną powłoką polimeru w celu zachowania równej temperatury w całym zestawie kontrolnym? Zestaw PCD Control symuluje test typu Helix o długości 1,5 metrowej rurki o średnicy 1 mm będąc tym samym najbardziej krytycznym zestawem symulacyjnym. Przyrząd testowy przeznaczony jest do kontroli 1000 cykli.

**Zamawiający dopuszcza.**

**63. Dotyczy Pakietu nr 16, Worki do laparoskopii, Punkt 1** - Czy zamawiający dopuści:

Worek jednorazowy, automatyczny z aplikatorem do ewakuacji preparatu umieszczony na metalowych widelkach, materiał nie ulegający pękaniu i zrywaniu się, dno dodatkowo wzmocnione podwójną warstwą materiału, dodatkowo separator tkankowy w postaci koralika umożliwiający łatwą ewakuację worka. Oznaczenie kolorystyczne i graficzne określające położenie światła worka, kompatybilny z trokarem Kii 5mm lub większym. Objętość 180 ml.

**Zamawiający nie dopuszcza. Zgodnie z zapisami SWZ.**

**64. Dotyczy Pakietu nr 16, Worki do laparoskopii, Punkt 1** - Czy zamawiający dopuści:

Worek jednorazowy, automatyczny z aplikatorem do ewakuacji preparatu umieszczony na metalowych widelkach, materiał nie ulegający pękaniu i zrywaniu się, dno dodatkowo wzmocnione podwójną warstwą materiału, dodatkowo separator tkankowy w postaci koralika umożliwiający łatwą ewakuację worka. Oznaczenie kolorystyczne i graficzne określające położenie światła worka, kompatybilny z trokarem 10 mm lub większym. Objętość 225 ml.

**Zamawiający dopuszcza.**

**65. Dotyczy Pakietu nr 5** - Czy zamawiający w pakiecie nr 5 dopuści zestaw sterylizowany tlenkiem etylenu.

**Zamawiający dopuszcza.**

**66. Dotyczy Pakietu nr 7** - Czy zamawiający w pakiecie nr 7 dopuści kompresy włókninowe o gramaturze min. 30 g/m<sup>2</sup>.

**Zamawiający dopuszcza.**

**67. Dotyczy Pakietu nr 22** - Prosimy o dopuszczenie : rękojeść do laryngoskopu standard inna niż Greenlight II.

**Zamawiający nie dopuszcza.**

**68. Dotyczy Pakietu nr 37:**

- Prosimy o dopuszczenie opakowania a' 25 szt.

**Zamawiający dopuszcza.**

- Czy Zamawiający będzie wymagał daty produkcji nie wcześniej niż 2021?

**Zamawiający wymaga daty ważności produktu zgodnie z zaleceniami producenta.**

**69. Dotyczy Pakietu Nr 16, poz. 1 - Worki do laparoskopii** - Czy Zamawiający dopuści, na zasadzie równoważności, worek do laparoskopii do preparatów tkankowych, poj. do 255 ml.?

**Zamawiający dopuszcza.**

**70. Dotyczy Pakietu nr 4** - Prosimy Zamawiającego o dopuszczenie w Pakiecie nr 4 Zestawu serwet jałowych do cięcia cesarskiego o składzie:

- 1 x Serweta na stół instrumentalny 150 x 190cm, laminowana jednostronnie grubą, niebieską folią PE. Serweta stanowi owinięcie zestawu.
- 1 x Serweta czerwona na stolik Mayo 80 x 145cm
- 1 x Serweta do cięcia cesarskiego 200/250 x 315cm w kształcie litery T, z otworem o wymiarach 18 x 28 x 32cm, wypełnionym folią chirurgiczną oraz z torbą do zbiórki płynów. Torba o wymiarach 77 x 77cm
- 1 x Serweta dla noworodka 90 x 100cm, wykonana z miękkiej włókniny typu Spunlance w kolorze białym.
- 1 x Taśma samoprzylepna 10 x 50cm
- 2 x Ręcznik chłonny 40 x 40cm, wykonany z gofrowanej celulozy.

**Zamawiający dopuszcza.**

**71. Dotyczy Pakietu nr 5** - Prosimy Zamawiającego o dopuszczenie w Pakiecie nr 5 Zestawu serwet jałowych do operacji ginekologicznych o składzie:

- 1 x Serweta na stół instrumentalny 140 x 190cm, laminowana jednostronnie grubą, niebieską folią PE.
- 1 x Serweta czerwona na stolik Mayo 80 x 145cm
- 1 x Serweta ginekologiczna 290 x 315cm z zintegrowanymi nogawicami, otworem krocowym przylepnym 10x16cm, zbiornikiem do przechwytywania płynów wyposażonym w zawór odprowadzający.
- 1 x Serweta pod pośladki 75 x 90cm.
- 1 x Taśma samoprzylepna 10 x 50cm o gramaturze 45g/m<sup>2</sup>.
- 2 x Ręcznik chłonny 40 x 40cm, wykonany z gofrowanej celulozy
- Zestaw sterylizowany tlenkiem etylenu.

**Zamawiający dopuszcza.**

**72. Dotyczy Pakietu nr 1 poz. 1 i 2** - Czy Zamawiający w Pakiecie nr 1 poz. 1 i 2 dopuści kaniulę wykonaną z FEP?

**Zamawiający dopuszcza.**

**73. Dotyczy Pakietu nr 10 poz. 4** - Czy Zamawiający w Pakiecie nr 10 poz. 4 dopuści opakowanie a'50 sztuk?

**Zamawiający dopuszcza.**

**74. Dotyczy Pakietu nr 19 poz. 1** - Czy Zamawiający oczekuje drenów do pompy perystaltycznej typu Ascor AP31 bez wkładki silikonowej UNIASCOSSET, czy z wkładką silikonową 22 cm ASCOSSET PERISTALTIC? Dreny różnią się ceną, a zamiennie nie pasują.

**Zamawiający oczekuje drenów do pompy perystaltycznej typu Ascor AP31 z wkładką silikonową.**

**75. Dotyczy Pakietu nr 4 poz. 1** - Prosimy zabawiającego o odstąpienie od wymogu czerwonej serwety mayo, ponieważ zgodnie z ogólnodostępną wiedzą upowszechniana jest nieprawidłowa praktyka wykorzystywania serwety na stolik mayo w kolorze czerwonym, jako worek na odpady po zabiegu.

Taka praktyka jest niezgodna z wymaganiami epidemiologicznymi. Według klasyfikacji Głównego Inspektora Sanitarnego odpady pochodzenia szpitalnego odpady specyficzne przeznaczone do unieszkodliwiania, to odpady specyficzne zakażone drobnoustrojami takie jak:

- a) zużyte materiały opatrunkowe, strzykawki, igły, inne sprzęty, materiały medyczne i laboratoryjne;
- b) jednorazowe, odpady z oddziałów chirurgicznych, sal operacyjnych i porodowych, tkanki pobrane do badań laboratoryjnych, amputowane części ciała, zwłoki zwierząt doświadczalnych, odpady podsekcyjne;
- c) wszystkie odpady z oddziału (szpitala) zakaźnego, łącznie z bytowymi resztkami pokarmowymi;
- d) odpady bytowe pochodzące z oddziałów szpitalnych zabiegowych (są to odpady potencjalnie zakażone)

Wymienione odpady stanowią szczególne zagrożenie epidemiologiczne ze względu na zakażenia drobnoustrojami chorobotwórczymi spowodowanymi bezpośrednim kontaktem z chorymi i krwią chorych. Wymagają one izolowania od środowiska już w miejscu ich powstania oraz zabezpieczenia przed rozprzestrzenieniem, a następnie skutecznego ich unieszkodliwiania. Serweta Mayo sama jest potencjalnie zakaźnym odpadem medycznym, który wymaga opakowania, a także u może zostać uszkodzona w trakcie zabiegu. W związku z powyższym prosimy o odstąpienie od wymogu czerwonej serwety na stolik mayo i dopuszczenie tej w kolorze niebieskim.

**Zamawiający dopuszcza serwetę w kolorze niebieskim.**

**76. Dotyczy Pakietu nr 4 poz. 1** - Prosimy Zamawiającego o doprecyzowanie czy wymaga zaoferowania serwety głównej w kształcie litery „T”?

**Zgodnie z zapisami SWZ.**

**77. Dotyczy Pakietu nr 4 poz. 1** - Prosimy Zamawiającego o doprecyzowanie, czy oczekuje zestawu z 4 etykietami do dokumentacji medycznej?

**Zamawiający nie doprecyzował ilości, oczekuje 2-4 szt. Zamawiający dopuszcza zestaw z 4 etykietami do dokumentacji medycznej.**

**78. Dotyczy Pakietu nr 4 poz. 1** - Prosimy o wyjaśnienie czy w trosce o ochronę środowiska naturalnego Zamawiający oczekuje aby zaoferowane zestawy pochodziły od producentów spełniających wymogi normy ISO 14001 (potwierdzone certyfikatem jednostki notyfikowanej załączonym do oferty), która odnosi się do zarządzania programami ochrony środowiska danego producenta . Obejmuje on strukturę organizacyjną, planowanie i zasoby służące rozwojowi, wdrażaniu i utrzymaniu polityki w zakresie ochrony środowiska. Celem systemu zarządzania środowiskowego jest zwiększenie przestrzegania zasad środowiskowych i zmniejszenie ilości odpadów.

**Zamawiający dopuszcza aby zaoferowane zestawy pochodziły od producentów spełniających wymogi normy ISO 14001**

**79. Dotyczy Pakietu nr 5 poz. 1** - Czy Zamawiający dopuści zaoferowanie asortymentu z serwetą stanowiącą owinięcie zestawu, która nie posiada przylepca z naklejką służącą jako zamknięcie zestawu?

**Zamawiający dopuszcza.**

**80. Dotyczy Pakietu nr 5 poz. 1** - Prosimy Zamawiającego o doprecyzowanie czy wymaga zaoferowania serwety głównej w kształcie litery „T”?

**Zamawiający dopuszcza.**

**81. Dotyczy Pakietu nr 5 poz. 1** - Prosimy o wyjaśnienie czy w trosce o ochronę środowiska naturalnego Zamawiający oczekuje aby zaoferowane zestawy pochodziły od producentów spełniających wymogi normy ISO 14001 (potwierdzone certyfikatem jednostki notyfikowanej załączonym do oferty), która odnosi się do zarządzania programami ochrony środowiska danego producenta . Obejmuje on strukturę organizacyjną, planowanie i zasoby służące rozwojowi, wdrażaniu i utrzymaniu polityki w zakresie ochrony środowiska. Celem systemu zarządzania środowiskowego jest zwiększenie przestrzegania zasad środowiskowych i zmniejszenie ilości odpadów.

**Zamawiający dopuszcza.**

**82. Dotyczy Pakietu nr 6 poz. 1** - Prosimy Zamawiającego o dopuszczenie zestawu o poniższym składzie z dodatkową serwetą na stolik Mayo o wymiarach 80x142 cm:

- 1 x serweta na stolik narzędziowy 140x190 cm, z folii PE 50 µ ze wzmocnieniem w części krytycznej
- 1 x przylepna dwukomorowa kieszeń na narzędzia 61x42,5cm z folii PE
- 1 x taśma lepna 9x50 cm
- 1 xuchwył na przewody typu rzep 2,5x23 cm
- 2 x ręcznik chłonny 40x60+/-2 cm z mikrościecią zabezpieczającą przed rozrywaniem m
- 1 x serweta do laparoskopii 255x306 cm ze zintegrowanymi nogawicami, z przylepnym oknem brzuszynym 26x32cm i kroczywym 15x18cm z klapką, ze zintegrowanymi dwoma uchwyłtami na przewody typu rzep.

**Zamawiający dopuszcza.**

**83. Dotyczy Pakietu nr 6 poz. 1** - Prosimy o wyjaśnienie czy w trosce o ochronę środowiska naturalnego Zamawiający oczekuje aby zaoferowane zestawy pochodziły od producentów spełniających wymogi normy ISO 14001(potwierdzone certyfikatem jednostki notyfikowanej załączonym do oferty), która odnosi się do zarządzania programami ochrony środowiska danego producenta . Obejmuje on strukturę organizacyjną, planowanie i zasoby służące rozwojowi, wdrażaniu i utrzymaniu polityki w zakresie ochrony środowiska. Celem systemu zarządzania środowiskowego jest zwiększenie przestrzegania zasad środowiskowych i zmniejszenie ilości odpadów.

**Zamawiający dopuszcza.**

**84. Dotyczy Pakietu nr 6 poz. 1** - Prosimy Zamawiającego o doprecyzowanie, czy oczekuje zestawu z 4 etykietami do dokumentacji medycznej?

**Zamawiający dopuszcza.**

**85. Dotyczy Pakietu nr 6 poz. 1** - Prosimy Zamawiającego o doprecyzowanie czy Zamawiający oczekuje zestawu z serwetami okrywającymi pacjenta z chłonnej nieprzemakalnej włókniny na całej powierzchni serwet?

**Zamawiający dopuszcza.**

**86. Dotyczy Pakietu nr 9 poz. 1-7** - Prosimy Zamawiającego o wyjaśnienie, czy Zamawiający wymaga aby rękawice posiadały oznakowane jako wyrób medyczny klasy IIa oraz środek ochrony osobistej Kategorii III, Typ min. B z adekwatnym oznakowaniem na opakowaniu. Takie podwójne oznakowanie rękawic dopuszcza je tym samym do kontaktu z materiałem zakaźnym oraz substancjami i lekami groźnymi dla zdrowia i życia personelu?

**Zamawiający dopuszcza.**

**87. Dotyczy Pakietu nr 9 poz. 1** - Czy Zamawiający dopuści AQL o poziomie max 0,65?

**Zamawiający nie dopuszcza, zgodnie z zapisami SWZ.**

**88. Dotyczy Pakietu nr 9 poz. 1** - Czy Zamawiający dopuści rękawice o długości min. 260- 280 mm, dopasowane do rozmiaru?

**Zamawiający dopuszcza.**

**89. Dotyczy Pakietu nr 9 poz. 1** - Czy Zamawiający dopuści rękawice pakowane po 70 par?

**Zamawiający dopuszcza.**

**90. Dotyczy Pakietu 9 poz. 1** - Prosimy Zamawiającego o doprecyzowanie, czy oferowane produkty powinny być wytwarzane przez producentów posiadających wdrożone i certyfikowane systemy jakości ISO 13485, ISO 9001, ISO 14001 i ISO 45001 w zakresie oferowanych produktów oraz czy wyżej wymienione certyfikaty powinny być dołączone do oferty?

**Zamawiający dopuszcza.**

**91. Dotyczy Pakietu nr 9 poz. 1** - Prosimy Zamawiającego o doprecyzowanie, czy oczekuje, aby wymagany poziom protein tj. 20 ug/g rękawicy, był potwierdzony raportem niezależnego laboratorium od producenta z jasno oznaczoną na dokumencie nazwą rękawic których one dotyczą?

**Zamawiający dopuszcza.**

**92. Dotyczy Pakietu nr 9 poz. 4** - Prosimy Zamawiającego o dopuszczenie rękawic o długości: rozmiary 6-6,5: 282 mm, rozmiary 7-9: 295mm

**Zamawiający dopuszcza.**

**93. Dotyczy Pakietu nr 9 poz. 5** - Czy Zamawiający dopuści grubość na palcu min. 0,09mm?

**Zamawiający dopuszcza.**

**94. Dotyczy Pakietu nr 23 poz. 2** - Czy Zamawiający dopuści poziom AQL- 1,5?

**Zamawiający nie dopuszcza.**

**95. Dotyczy Pakietu nr 9 poz. 5** - Czy Zamawiający dopuści grubość na palcu min. 0,08mm?

**Zamawiający dopuszcza.**

**96. Dotyczy Pakietu nr 9 poz. 6** - Prosimy Zamawiającego o dopuszczenie rękawic o średniej grubości na palcu 0,19 mm.

**Zamawiający dopuszcza.**

**97. Dotyczy Pakietu nr 9 poz. 6** - Prosimy o wyjaśnienie, czy Zamawiający wymaga aby rękawice posiadały oznakowane jako środek ochrony osobistej Kategorii III, Typ A z adekwatnym oznakowaniem na opakowaniu. Takie oznakowanie rękawic daje gwarancje najwyższej ochrony dla personelu medycznego, dopuszczając je tym samym do kontaktu z materiałem zakaźnym oraz substancjami i lekami groźnymi dla zdrowia i życia personelu?

**Zamawiający dopuszcza.**

**98. Dotyczy Pakietu nr 9 poz. 6** - Prosimy Zamawiającego o doprecyzowanie czy rękawice powinny chronić personel medyczny przed groźnymi substancjami chemicznymi, a tym samym być barierowe na penetrację min. 15 substancji chemicznych wg EN 16523-1 w tym co najmniej 5 używanych w środkach dezynfekcyjnych tj. min. przyspieszony tlenek wodoru, 70% IPA, powidon jodu, kwas paraoctowy,



podchloryn sodowy oraz min. 24 leków cytostatycznych wg ASTM D 6978 (załączyć raport z wynikami badań)?

**Zamawiający dopuszcza.**

**99. Dotyczy Pakietu nr 9 poz. 7** - Prosimy Zamawiającego o dopuszczenie: Rękawice chirurgiczne lateksowe w systemie podwójnego zakładania, zewnętrzne w kolorze lateksu, wewnętrzne kontrastowe zielone z wewnętrzną warstwą polimerową o strukturze sieci. . AQL max. 0,65, sterylizowane radiacyjnie, anatomiczne z poszerzoną częścią grzbietową dłoni, poziom protein < 10 ug/g rękawicy (badania niezależnego laboratorium wg EN 455-3), mankiet rolowany, opakowanie zewnętrzne hermetyczne foliowe z wycięciem w listku ułatwiającym otwieranie, długość min. 270-285 mm w zależności od rozmiaru. Średnia grubość rękawicy spodniej na palcu 0,20 mm, na dłoni 0,20 mm, na mankiecie 0,17 mm, średnia grubość rękawicy wierzchniej na palcu max. 0,27 mm, na dłoni 0,21 mm, na mankiecie 0,18 mm. Badania na przenikalność dla wirusów zgodnie z ASTM F 1671 oraz EN ISO 374-5. Wyrób medyczny klasy IIa i Środek ochrony indywidualnej kategorii III, typ B wg EN ISO 374-1. Odporne na przenikanie co najmniej 3 substancji na poziomie 6, w stężeniach wymienionych w normie EN ISO 374-1 (dokument z wynikami badań wydany przez jednostkę notyfikowaną). Rękawice chroniące przed promieniowaniem jonizującym i skażeniami promieniotwórczymi, zgodnie z EN 421, potwierdzone certyfikatem jednostki notyfikowanej oraz informacją umieszczoną fabrycznie na opakowaniu zbiorczym (dyspenserze). Produkowane w zakładach posiadających wdrożone i certyfikowane systemy zarządzania jakością ISO 13485, ISO 9001, ISO 14001 i ISO 45001. Na rękawicy fabrycznie nadrukowany min. rozmiar rękawicy oraz oznaczenie L i R. Opakowanie 25 par. Rozmiary 5,5-9,0.

**Zamawiający dopuszcza.**

**100. Dotyczy Pakietu nr 9 poz.7** - Prosimy Zamawiającego o dopuszczenie:

Niesterylne, jednorazowego użytku rękawice diagnostyczne i ochronne, nitrylowe, bezpydrowe, bezlateksowe. Kształt uniwersalny pasujący na prawą i lewą dłoń. Powierzchnia wewnętrzna i zewnętrzna - polimer nitrylowo-butadienowy (NBR), wewnętrzna chlorowana. Mikroteksturowane z dodatkową teksturą na końcach palców. Mankiet rolowany. Przebadane na przenikalność substancji chemicznych i cytostatyków. Dyspensery pasują do uniwersalnych dozowników naściennych. Otwór podawczy zabezpieczony folią. Nie zawierają tiuramów i protein lateksowych, akceleratorów: m.in. MBT, ZMBT, BHT, BHA. Klasa I zgodnie z rozporządzeniem 2017/745 w sprawie wyrobów medycznych (MDR) Kategoria III zgodnie z rozporządzeniem 2016/425 w sprawie środków ochrony indywidualnej (PPER)Dopuszczone do kontaktu z żywnością zgodnie z Regulacją 1935/2004. Grubość na palcu: 0,08 mm, na dłoni 0,06 mm, na mankiecie 0,05 mm. Długość rękawicy min. 240 mm. AQL na poziomie 1,0. Pakowane a' 100.

**Zamawiający nie dopuszcza, oczekuje rękawic sterylnych.**

**101. Dotyczy Pakietu nr 9 poz.7** - Prosimy Zamawiającego o doprecyzowanie opisu przedmiotu zamówienia w formularzu cenowym- pierwotny wskazuje na to, że Zamawiający oczekuje w jednej pozycji dwóch różnych rodzajów rękawic.

**Zamawiający oczekuje rękawic dedykowanych do podwójnego systemu zakładania, pakowanych razem, każda w innym kolorze. Rękawica wewnętrzna w kolorze ciemnym gładka , zewnętrzna jasna lekko teksturowana.**

**102. Dotyczy Pakietu nr 9 poz.7** - Prosimy Zamawiającego o potwierdzenie możliwości zaoferowania rękawic z rękawicą spodnią w kolorze zielonym.

**Zamawiający dopuszcza rękawicę spodnią w kolorze zielonym.**

**103. Dotyczy Pakietu nr 9 poz.7** - Prosimy Zamawiającego o dopuszczenie AQL na poziomie ≤0,65 (po zapakowaniu)

**Zamawiający dopuszcza.**

**104. Dotyczy Pakietu nr 9 poz.7** - Prosimy Zamawiającego o dopuszczenie rękawicy zewnętrznej o grubości na palcu max. 0,27 mm.

**Zamawiający dopuszcza.**

**105. Dotyczy Pakietu nr 9 poz.7** - Prosimy Zamawiającego o dopuszczenie rękawic z poziomem protein lateksowych <10 ug/g rękawicy, potwierdzonymi badaniami niezależnego laboratorium

**Zamawiający dopuszcza.**

**106. Dotyczy Pakietu nr 9 poz.7** - Prosimy Zamawiającego o możliwość zaoferowania rękawic pakowanych w następujący sposób:

- opakowanie jednostkowe podwójne: zewnętrzne hermetyczne foliowe z wycięciem w listku ułatwiającym otwieranie, opakowanie wewnętrzne z zaznaczeniem rozmiaru rękawicy i rozróżnieniem na prawą i lewą dłoń
- 25 kompletów w dyspenserze z indykatorem sterylności
- 150 kompletów w kartonie wysyłkowym

**Zamawiający dopuszcza.**

**107. Dotyczy zapisów SWZ** - W związku z faktem, iż Zamawiający w ww. postępowaniu oczekuje zaoferowania wyrobów medycznych, co do których producenci określili specjalne warunki magazynowania i transportu prosimy o wyjaśnienie czy i w jaki sposób Zamawiający będzie sprawdzał czy zakupiony produkt był magazynowany i transportowany z zachowaniem wymaganych warunków. Pragniemy nadmienić, że zgodnie z nowym rozporządzeniem unijnym (UE) 2017/745 (rozporządzenie MDR) to na dystrybutorze sprzętu medycznego spoczywa obowiązek magazynowania i transportu zgodnie z warunkami określonymi przez producenta. Nieprzestrzeganie tych warunków rodzi dla Zamawiającego ryzyko użytkowania uszkodzonych w transporcie produktów.

**Zgodnie z zapisami SWZ.**

**108. Dotyczy zapisów SWZ** - Czy na okoliczność spełnienia warunków transportu określonych w rozporządzeniu unijnym (UE) 2017/745, art. 14, pkt 3 (rozporządzenie MDR) Zamawiający wymaga przedstawienia wykazu odpowiednich środków transportu tj. samochodów z zabudową typu izoterma z możliwością rejestracji i wydruku temperatury?

**Zgodnie z zapisami SWZ.**

**109. Dotyczy zapisów SWZ** - Czy na okoliczność spełnienia warunków transportu określonych w rozporządzeniu unijnym (UE) 2017/745, art. 14, pkt 3 (rozporządzenie MDR) Zamawiający wyklucza możliwość wykonywania dostaw za pomocą standardowej usługi kurierskiej bez możliwości rejestracji i wydruku temperatury?

**Zgodnie z zapisami SWZ.**

**110. Dotyczy zapisów SWZ** - Prosimy Zamawiającego o podanie dodatkowych informacji na temat miejsca dostawy, tj. określenie kondygnacji, dostępu do windy lub innych istotnych czynników mających wpływ na wykonanie dostawy.

**Zgodnie z zapisami SWZ.**

**111. Dotyczy Pakietu nr 1 pozycja 1, 2** - Czy Zamawiający dopuści cewnik jest wykonany z PTFE?

**Zamawiający dopuszcza.**

**112. Dotyczy Pakietu nr 10 pozycja 3** - Czy Zamawiający dopuści igły tylko w wersji długościętej?

**Zamawiający dopuszcza.**

**113. Dotyczy Pakietu nr 35 pozycja 1** - Czy Zamawiający dopuści żel do Holtera ścierny 250ml?

**Zamawiający dopuszcza.**

**114. Dotyczy Pakietu nr 12, pozycja 1** - Czy Zamawiający dopuści zestaw w rozmiarze Ch24?

**Zgodnie z zapisami SWZ.**

**115. Dotyczy Pakietu nr 12, pozycja 1** - Czy Zamawiający dopuści zestaw z końcówką Yankauer w rozmiarze Ch21 o średnicy 4mm / 7mm?

**Zgodnie z zapisami SWZ.**

**116. Dotyczy Pakietu nr 12, pozycja 1** - Czy Zamawiający dopuści zestaw z drenem o długości 3m?

**Zamawiający dopuszcza.**

**117. Dotyczy Pakietu nr 12, pozycja 2** - Czy Zamawiający dopuści dren w rozmiarze Ch24?

**Zamawiający nie dopuszcza. Zgodnie z zapisami SWZ.**

**118. Dotyczy Pakiet nr 12, pozycja 2** - Czy Zamawiający dopuści dren o długości 2,1m?

**Zamawiający nie dopuszcza. Zgodnie z zapisami SWZ.**

**119. Dotyczy Pakietu nr 34, pozycja 1** - Czy Zamawiający dopuści żel do EKG o pojemności 250ml z przeliczeniem ilości?

**Zamawiający dopuszcza.**

**120. Dotyczy Pakietu 13, pozycja 1** - Czy zamawiający pisząc „Zestaw zawierający rurę i komorę AirSpiral serii Airvo2 x 10” ma na myśli rurę do oddychania ogrzewanym powietrzem do dostarczania nawilżonych gazów oddechowych wykonaną w technologii ograniczającej gromadzenie się skroplin, polegającej na zastosowaniu podwójną spirali grzejnej oraz dodatkowej izolacji w postaci poduszczek z ogrzwanym powietrzem otaczających gaz oddechowy? oraz komorę nawilżacza stanowiącą element układu oddechowego. Komora z automatycznym poborem wody, wyposażona w system podwójnego pływaka (pierwotnego i wtórnego) zabezpieczającego przed przelaniem wody oraz optymalnym wysyceniem dostarczanych gazów pary wodnej.?

**Zamawiający ma na myśli „Zestaw zawierający rurę i komorę AirSpiral serii Airvo2 x 10” – opis j.w.**

**121. Dotyczy Pakietu 13, pozycja 1-** Prosimy Zamawiającego o doprecyzowanie, czy wymaga akcesoriów oryginalnych lub zatwierdzonych i dopuszczonych do użycia przez producenta urządzenia Airvo2.

Użycie niezatwierdzonego przez producenta asortymentu jednorazowego (układów oddechowych, komór wodnych, kaniul donosowych, filtrów, itd.) może skutkować utratą gwarancji na urządzenie.

Ponadto informujemy, że producent urządzenia nie bierze odpowiedzialności za błędy w działaniu urządzenia oraz ewentualne incydenty medyczne z udziałem pacjentów w przypadku stosowania niezatwierdzonego przez producenta asortymentu jednorazowego.

**Zamawiający wymaga akcesoriów oryginalnych lub zatwierdzonych i dopuszczonych do użycia przez producenta urządzenia Airvo2.**

**122. Dotyczy Pakietu nr 13, pozycja 2 i 3** - Prosimy Zamawiającego o doprecyzowanie, czy wymaga akcesoriów oryginalnych lub zatwierdzonych i dopuszczonych do użycia przez producenta urządzenia Airvo2.

Użycie niezatwierdzonego przez producenta asortymentu jednorazowego (układów oddechowych, komór wodnych, kaniul donosowych, filtrów, itd.) może skutkować utratą gwarancji na urządzenie.

Ponadto informujemy, że producent urządzenia nie bierze odpowiedzialności za błędy w działaniu urządzenia oraz ewentualne incydenty medyczne z udziałem pacjentów w przypadku stosowania niezatwierdzonego przez producenta asortymentu jednorazowego.

**Zamawiający wymaga akcesoriów oryginalnych lub zatwierdzonych i dopuszczonych do użycia przez producenta urządzenia Airvo2.**

**123. Dotyczy Pakietu nr 13, pozycja 2** - Czy zamawiający pisząc „Kaniula donosowa Optiflow+ M x 20” miał na myśli kaniulę donosową w rozmiarze M do donosowej terapii wysokoprzepływowej dla dorosłych z technologią ograniczającą tworzenie się skroplin i wypustkami donosowymi dostarczającymi dwa niezależne strumienie gazu. Unikatowa, wklęsła podstawa oraz wypustki o łagodnych krawędziach dla zapewnienia komfortu w okolicy przegrody i nozdrzy. Krawędzie dostosowane do kształtu górnej wargi nie blokują ust. Miękkie podkładki na policzki zapewniające stabilność przy jednoczesnym zminimalizowaniu nacisku na twarz. Regulowany pasek wykonany z miękkiego, bezszwowego materiału z zastosowaniem technologii Stretchwise. Przewód kaniuli wykonany w technologii Evaqua, ograniczającej tworzenie się mobilnego kondensatu wykonany z materiału przepuszczalnego umożliwiające swobodne przenikanie pary wodnej przez ściany przewodu. Wytwarzana bez zawartości gumy, lateksu ani ftalanów (DEHP, DBP, BBP).?

**Zamawiający miał na myśli kaniulę donosową w rozmiarze M do donosowej terapii wysokoprzepływowej – opis j.w.**

**124. Dotyczy Pakietu nr 13, pozycja 3** - Czy zamawiający pisząc „Kaniula donosowa Optiflow+ L x 20” miał na myśli kaniulę donosową w rozmiarze L do donosowej terapii wysokoprzepływowej dla dorosłych z technologią ograniczającą tworzenie się skroplin i wypustkami donosowymi dostarczającymi dwa niezależne strumienie gazu. Unikatowa, wklęsła podstawa oraz wypustki o łagodnych krawędziach dla zapewnienia komfortu w okolicy przegrody i nozdrzy. Krawędzie dostosowane do kształtu górnej wargi nie blokują ust. Miękkie podkładki na policzki zapewniające stabilność przy jednoczesnym zminimalizowaniu nacisku na twarz. Regulowany pasek wykonany z miękkiego, bezszwowego materiału z zastosowaniem technologii Stretchwise. Przewód kaniuli wykonany w technologii Evaqua, ograniczającej tworzenie się mobilnego kondensatu wykonany z materiału przepuszczalnego umożliwiające swobodne przenikanie pary wodnej przez ściany przewodu. Wytwarzana bez zawartości gumy, lateksu ani ftalanów (DEHP, DBP, BBP).?

**Zamawiający pisząc „Kaniula donosowa Optiflow+ L x 20” miał na myśli kaniulę donosową w rozmiarze L do donosowej terapii wysokoprzepływowej – opis j.w.**

**125. Dotyczy Pakietu nr 13 pozycja 1** - Czy zamawiający wymaga rozszerzenia oferty o możliwość opcji z wyjściem z komory do podłączenia nebulizatora firmy Aerogen, do wyboru Zamawiającego przy składaniu zamówienia przy zachowaniu postanowień i wymogów zgodnie z SWZ?

**Zamawiający dopuszcza.**

**126. Dotyczy Pakietu nr 13 pozycja 2 i pozycja 3** - Czy zamawiający wymaga rozszerzenia oferty o kaniule z asymetryczną budową nosków generującą wyższe ciśnienie w drogach oddechowych, dodatkowe oczyszczanie przestrzeni martwej nosogardzieli oraz redukującą hałas w porównaniu ze standardowymi kaniulami, do wyboru Zamawiającego przy składaniu zamówienia przy zachowaniu postanowień i wymogów zgodnie z SWZ?

**W przypadku zaoferowania tego asortymentu Zamawiający wymaga przeprowadzenia szkolenia personelu.**

**127. Dotyczy Pakietu nr 4, poz. 1** - Zwracamy się z prośbą o dopuszczenie do zaoferowania zestawu do cięcia cesarskiego o poniższym składzie i parametrach:

Skład	Ilość	Rozmiar	Otwór/ Wycięcie
Serweta na stół instrumentariuszki – owinięcie zestawu, ze wzmocnieniem (warstwą chłonną) min. 75x190 o gramaturze 30 g/m <sup>2</sup> , łączna gramatura w strefie wzmocnionej 80 g/m <sup>2</sup>	1	140x190	
Czerwona osłona na stół Mayo wykonany z folii PE o grubości min. 0,06mm, ze wzmocnieniem (warstwą chłonną) 60x145 cm o gramaturze 40g/m <sup>2</sup> , łączna gramatura w strefie wzmocnionej 90 g/m <sup>2</sup>	1	80x145	
Serweta w kształcie litery T do cesarskiego cięcia, z przylepnym otworem wypełnionym folią chirurgiczną o grubości 0,025mm oraz torbą do zbiórki płynów z sitem i 2. zaworami.	1	200/250x315	18x28x32
Serweta dla dziecka z włókniny bawełnopodobnej	1	90x100	
Taśma samoprzylepna	1	9x50	
Ściereczka chłonna	2	30x40	

**Zamawiający dopuszcza.**

**128. Dotyczy Pakietu nr 9 , poz. 1** - Zwracamy się z prośbą o wyrażenie zgody na zaoferowanie w w/w pozycji rękawic poniższych parametrach:

- o grubości na palcu 0,23-24 mm (palce to część dłoni najbardziej narażona na uszkodzenia, większa grubość w tym obszarze zmniejsza ryzyko uszkodzeń mechanicznych, zapewniając wyższy poziom bezpieczeństwa użytkowników)
- lepszym poziomie AQL 0,65 (niższy poziom AQL tym oznacza mniejszą ilość wadliwych wyrobów w przebadanej serii, gwarantując wyższą jakość produktu.
- długości 286-288 cm w zależności od rozmiaru (dłuższa rękawica, zakrywająca mankiet fartucha zwiększa bezpieczeństwo pracy podczas zabiegu)
- poziom protein <40 µg/g
- opakowanie próżniowe, foliowe, z tłoczeniami na listkach ułatwiającymi otwieranie.

Pozostałe parametry zgodnie z SIWZ

**Zamawiający dopuszcza.**

**129. Dotyczy Pakietu nr 9, poz. 2** - Zwracamy się z prośbą o wyrażenie zgody na zaoferowanie w w/w pozycji rękawic poniższych parametrach:

- o powierzchni zewnętrznej delikatnie teksturowanej (delikatna tekstura jedynie poprawia właściwości chwytne rękawicy, zwiększając tym komfort i bezpieczeństwo użytkownika)
- o grubości na palcu 0,23-24 mm (palce to część dłoni najbardziej narażona na uszkodzenia, większa grubość w tym obszarze zmniejsza ryzyko uszkodzeń mechanicznych, zapewniając wyższy poziom bezpieczeństwa użytkowników)
- długości 285-288 cm w zależności od rozmiaru (Pragniemy zaznaczyć, iż jest to długość zgodna z wymogami normy EN 455 a oferowane rękawice zakrywają mankiet fartucha, gwarantując bezpieczeństwo pracy podczas pracy w warunkach bloku operacyjnego)
- opakowanie próżniowe, foliowe, z tłoczeniami na listkach ułatwiającymi otwieranie.

Pozostałe parametry zgodnie z SIWZ

**Zamawiający dopuszcza.**



**130. Dotyczy Pakietu nr 9 , poz. 3** - Zwracamy się z prośbą o wyrażenie zgody na zaoferowanie w w/w pozycji rękawic poniższych parametrach:

- o powierzchni zewnętrznej delikatnie teksturowanej (delikatna tekstura jedynie poprawia właściwości chwytne rękawicy, zwiększając tym komfort i bezpieczeństwo użytkownika)
- o grubości na palcu 0,33-0,34 mm (palce to część dłoni najbardziej narażona na uszkodzenia, większa grubość w tym obszarze zmniejsza ryzyko uszkodzeń mechanicznych, zapewniając wyższy poziom bezpieczeństwa użytkowników)
- lepszym poziomie AQL 0,65 (niższy poziom AQL tym oznacza mniejszą ilość wadliwych wyrobów w przebadanej serii, gwarantując wyższą jakość produktu)
- opakowanie próżniowe, foliowe, z tłoczeniami na listkach ułatwiającymi otwieranie.

Pozostałe parametry zgodnie z SIWZ

**Zamawiający dopuszcza.**

**131. Dotyczy Pakietu nr 9 , poz. 4** - Zwracamy się z prośbą o wyrażenie zgody na zaoferowanie w w/w pozycji rękawic poniższych parametrach:

- o poziomie protein  $\leq 30 \mu\text{g/g}$  ( im niższy jest ich poziom tym mniejsze prawdopodobieństwo wystąpienia reakcji alergicznych)
- mankiet rolowany z opaską samoprzylepną, zapobiegającą zsuwaniu się rękawicy z mankieta fartucha, bez poprzecznych i podłużnych wzmocnień (Wzmocniony, rolowany brzeg mankieta oraz opaska samoprzylepna równie skutecznie zapewnia dobre przyleganie, dopasowanie i nierolowanie w dół podczas zabiegu operacyjnego.
- typowa długość 301 mm( dłuższa rękawica, zakrywająca mankiet fartucha zwiększa bezpieczeństwo pracy podczas zabiegu)
- opakowanie próżniowe, foliowe, z tłoczeniami na listkach ułatwiającymi otwieranie.

Pozostałe parametry zgodnie z SIWZ

**Zamawiający dopuszcza.**

**132. Dotyczy Pakietu nr 9 , poz. 6** - Zwracamy się z prośbą o wyrażenie zgody na zaoferowanie w w/w pozycji rękawic poniższych parametrach:

- o powierzchni wewnętrznej pokrytej polimerem i silikonem, co ułatwia nakładanie nawet w przypadku mokrej lub wilgotnej dłoni
- o grubości na palcu 0,14 mm (pragniemy zaznaczyć, iż jest to grubość zgodna z wymogami normy EN 455 a oferowane rękawice charakteryzują się wysoką odpornością na uszkodzenia)
- mankiet rolowany wzmocniony, z obszarem adhezyjnym zapobiegający zsuwaniu się rękawicy z mankieta fartucha
- opakowanie próżniowe, foliowe, z tłoczeniami na listkach ułatwiającymi otwieranie.

Pozostałe parametry zgodnie z SIWZ

**Zamawiający dopuszcza.**

**133. Dotyczy Pakietu nr 9 , poz. 7** - Zwracamy się z prośbą o wyrażenie zgody na zaoferowanie w w/w pozycji rękawic poniższych parametrach:

- lepszym poziomie AQL 0,65 (niższy poziom AQL tym oznacza mniejszą ilość wadliwych wyrobów w przebadanej serii, gwarantując wyższą jakość produktu).
- o poziomie protein  $< 20 \mu\text{g/g}$  ( im niższy jest ich poziom tym mniejsze prawdopodobieństwo wystąpienia reakcji alergicznych)
- długość każdej rękawicy min. 255 mm
- opakowanie próżniowe, foliowe, z tłoczeniami na listkach ułatwiającymi otwieranie.

Pozostałe parametry zgodnie z SIWZ

**Zamawiający dopuszcza.**

**134. Dotyczy Pakietu nr 9 , poz. 7** - Zwracamy się z prośbą o doprecyzowanie, czy nie doszło do omyłki. Zamawiający w pozycji 7 pod opisem rękawicy dedykowanej do podwójnego zakładania zamieścił opis rękawicy diagnostycznej jałowej.

**Zamawiający w Pakiecie nr 9 wymaga rękawic sterylnych.**

**135. Dotyczy wzoru umowy** - Prosimy o wprowadzenie do wzoru umowy postanowień waloryzacyjnych, tj. postanowień dotyczących zasad zmian wysokości wynagrodzenia, zgodnie z treścią art. 440 ustawy Prawo zamówień publicznych. Aktualna sytuacja rynkowa, charakteryzująca się znaczącym wzrostem inflacji w Polsce powoduje, iż oferta cenowa składana w trakcie postępowania przetargowego może stać się niewystarczająca dla prawidłowej realizacji umowy przetargowej. Oferent, który wygrał przetarg, w celu realizacji umowy przetargowej może być bowiem zmuszony do zakupu produktów lub usług po cenach dużo wyższych niż te, które były aktualne w momencie konstruowania oferty przetargowej. W efekcie, wykonawca

przetargu może finansowo nie podołać tej sytuacji, co doprowadzi do niezrealizowania przez niego dostaw wynikających z umowy przetargowej, z niekorzyścią dla Zamawiającego. W świetle powyższego dodanie postanowień waloryzacyjnych, skonstruowanych w zgodzie z art. 439 ust. 2-4 ustawy Prawo zamówień publicznych, będzie służyło nie tylko obronie wykonawcy przetargu przed zmianami cen, na które nie ma on wpływu, ale przede wszystkim zabezpieczy interes Zamawiającego, zapewniając prawidłową i niezakłóconą realizację dostaw produktów objętych umową przetargową.

**Zamawiający w § 5 projektu umowy określił warunki zmiany wynagrodzenia.**

**136. Dotyczy Pakietu nr 4** - Czy można zaoferować zestaw wykonany z laminatu dwuwarstwowego o następującym składzie:

1 serweta na stolik instrumentariuszki 150 cm x 190 cm

4 ręczniki

1 serweta na stolik Mayo 80 cm x 145 cm

1 serweta dla noworodka 90 cm x 100 cm z miękkiej, oddychającej i absorbującej płyny włókniny

1 serweta do cesarskiego cięcia w kształcie litery "T" 260/200 cm x 335 cm, z otworem 27 cm x 33 cm w okolicy jamy brzusznej otoczonym folią operacyjną, okno 14 cm x 20 cm,. Serweta posiada zintegrowaną torbę na płyny w rozmiarze 80 cm x 84 cm z usztywnieniem na całym obwodzie z lejkiem odprowadzającym płyny. Serweta posiada również zintegrowane osłony podpórek kończyn górnych. Materiał spełnia wymagania PN EN 13795.

**Zamawiający dopuszcza.**

**137. Dotyczy Pakietu nr 4** - Czy można zaoferować zestaw wykonany z laminatu dwuwarstwowego o następującym składzie:

1 serweta na stolik instrumentariuszki 150 cm x 190 cm

2 ręczniki do rak

1 serweta na stolik Mayo 80 cm x 145 cm

1 serweta dla noworodka 90 cm x 90 cm

1 serweta do cięcia cesarskiego w kształcie litery "T" 230/200 cm x 312 cm z otworem 27 cm x 33 cm w obszarze jamy brzusznej ze zintegrowaną folią chirurgiczną. Materiał spełnia wymagania PN EN 13795.

**Zamawiający dopuszcza.**

**138. Dotyczy Pakietu nr 5** - Czy można zaoferować zestaw wykonany o następującym składzie:

1 serweta na stolik instrumentariuszki 150 cm x 190 cm

2 ręczniki

1 serweta na stolik Mayo 80 cm x 145 cm

1 taśma samoprzylepna 9 cm x 50 cm

1 serweta samoprzylepna ( folia PE ) 50 cm x 50 cm

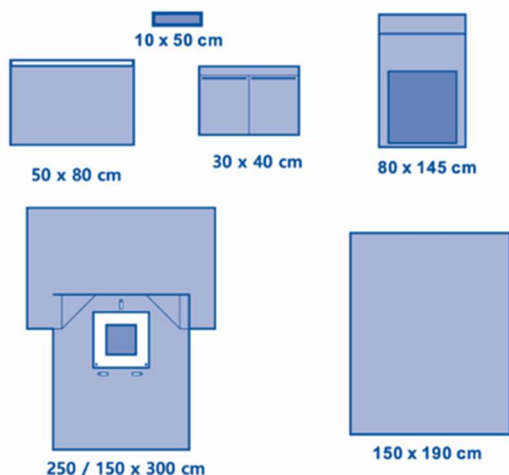
1 serweta ginekologiczna wzmocniona 240/260 x 230 cm ze zintegrowanymi osłonami na kończyny dolne, z samoprzylepnym otworem w okolicach krocza 10 cm x 15 cm, ze zintegrowaną torbą na płyny o wymiarach 48 cm x 55 cm wyposażoną w sztywnik z sitkiem i zaworem.

Zestaw sterylizowany tlenkiem etylenu.

Opakowanie folia-papier wyposażone w informację o kierunku otwierania oraz min. 2 etykiety samoprzylepne typu TAG służące do archiwizacji danych. Na każdej etykiecie samoprzylepnej, znajdują się następujące informacje : numer ref., data ważności, LOT, dane wytwórcy.

**Zamawiający dopuszcza.**

**139. Dotyczy Pakietu nr 4** - Czy Zamawiający dopuści Zestaw do cięcia cesarskiego



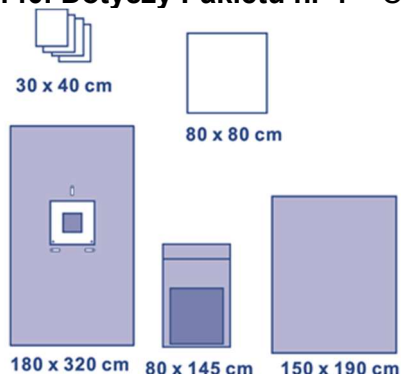
- Sterylny, jednorazowego użytku
- Materiał dwuwarstwowy, chłonny na całej powierzchni
- Osłona Mayo ze wzmocnieniem
- Kieszka dwukomorowa wyposażona w kształtki (sztywniki) do formowania wlotu
- Opakowanie zewnętrzne typu folia-papier
- Cztery naklejki z kodem kreskowym, nazwą produktu, numerem katalogowym, nr serii, datą ważności i informacją o producencie
- Gramatura 62g/m<sup>2</sup>
- Zgodność z normą PN-EN 13795

#### **Skład**

- 1 serweta na stolik instrumentariuszki 150 x 190cm;
- 1 serweta na stolik Mayo 80 x 145cm;
- 1 serweta samoprzylepna 50 x 80cm;
- 1 kieszka dwukomorowa 30 x 40cm
- 1 włókninowa OP taśma 10 x 50
- 1 serweta główna w kształcie litery T 250/150 x 300cm z otworem 35x35cm wypełnionym folią chirurgiczną, zintegrowany prostokątny zbiornik do przechwytywania płynów wyposażony kształtki (sztywniki), 2 zawory odpływowe z możliwością podłączenia do ssaka
- 3 zintegrowane z serwetą organizatory przewodów w formie rzepów

**Zamawiający dopuszcza.**

#### **140. Dotyczy Pakietu nr 4 - Czy Zamawiający dopuści Zestaw do cięcia cesarskiego**



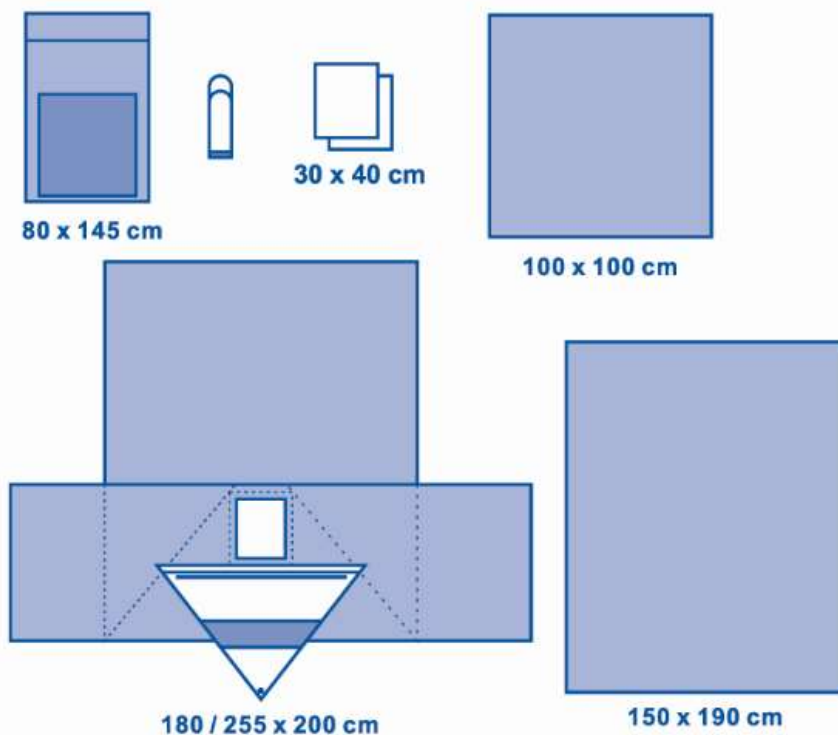
- Sterylny, jednorazowego użytku
- Materiał trzywarstwowy, chłonny na całej powierzchni, nieprzemakalny, pełnobarierowy, niepylący
- Osłona Mayo ze wzmocnieniem
- Opakowanie zewnętrzne typu folia-papier
- Cztery naklejki z kodem kreskowym, nazwą produktu, numerem katalogowym, nr serii, datą ważności i informacją o producencie
- Gramatura 83g/m<sup>2</sup>
- Zgodność z normą PN-EN 13795

#### **Skład**

- 1 serweta na stolik instrumentariuszki 150 x 190cm;
- 1 serweta na stolik Mayo 80 x 145cm;
- 1 serweta do owinięcia noworodka 80 x 80cm;
- 4 ręczniki 30 x 40cm;
- 1 serweta główna 180 x 320cm z otworem 30 x 25cm wypełnionym folią chirurgiczną, zintegrowany prostokątny zbiornik (360 stopni) do przechwytywania płynów wyposażony kształtki (sztywniki), 2 zawory odpływowe z możliwością podłączenia do ssaka
- 3 zintegrowane z serwetą organizatory przewodów w formie rzepów

**Zamawiający dopuszcza.**

**141. Dotyczy Pakietu nr 5 - Czy Zamawiający dopuści Zestaw ginekologiczny + osłona MAYO**



- Sterylny, jednorazowego użytku
- Materiał dwuwarstwowy, chłonny na całej powierzchni
- Osłona Mayo ze wzmocnieniem
- Naniesione oznaczenie kierunku rozkładania
- Opakowanie zewnętrzne typu folia-papier
- Cztery naklejki z kodem kreskowym, nazwą produktu, numerem katalogowym, nr serii, datą ważności i informacją o producencie
- Gramatura 62g/m<sup>2</sup>
- Zgodność z normą PN-EN 13795

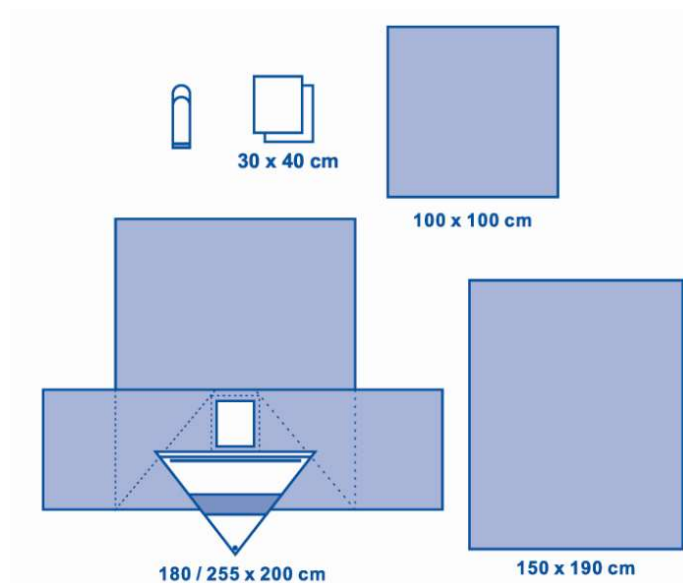
**Skład**

- 1 serweta na stół instrumentariuszki 150 x 190cm
- 1 serweta na stół Mayo 80 x 145cm (warstwa chłonna 76cm x 85cm)
- 2 ręczniki do rąk 30 x 40 cm
- 1 serweta 100 x 100cm
- 1 samoprzylepny uchwyt typu Velcro 2,5 x 15 cm
- 1 serweta ginekologiczna w kształcie litery T 180/255 x 200 cm ze zintegrowanymi osłonami na kończyny, samoprzylepnym otworem 12 x 25cm oraz zbiornikiem na płyny wyposażonym w separator części stałych od płynnych i zawór do odprowadzania płynów.

**Zamawiający dopuszcza.**



**142. Dotyczy Pakietu nr 5 - Czy Zamawiający dopuści Zestaw ginekologiczny**



- Sterylny, jednorazowego użytku
- Materiał dwuwarstwowy, chłonny na całej powierzchni
- Naniesione oznaczenia kierunku rozkładania
- Opakowanie zewnętrzne typu folia-papier
- Cztery naklejki z kodem kreskowym, nazwą produktu, numerem katalogowym, nr serii, datą ważności i informacją o producencie
- Gramatura 62g/m<sup>2</sup>
- Zgodność z normą PN-EN 13795

**Skład**

- 1 serweta na stolik instrumentariuszki 150 x 190cm
- 2 ręczniki do rąk 30 x 40cm
- 1 serweta 100 x 100cm
- 1 uchwyt samoprzylepny typu Velcro 2,5 x 15cm
- 1 serweta ginekologiczna w kształcie litery T 180/255 x 200cm ze zintegrowanymi osłonami na kończyny, samoprzylepnym otworem 12 x 25cm i zbiornikiem na płyny wyposażonym w separator części stałych od płynnych i zawór do odprowadzania płynów

**Zamawiający nie dopuszcza.**

**143. Dotyczy Pakietu nr 36 poz. 1 - Czy Zamawiający dopuści komplet chirurgiczny z włókniny SMMS?**

**Zamawiający dopuszcza.**

**144. Dotyczy Pakietu nr 36 poz. 1 - Czy Zamawiający dopuści spodnie wiązane na troki?**

**Zamawiający dopuszcza.**

**145. Dotyczy Pakietu nr 36 poz.1 -Czy zamawiający dopuści rozmiar S, M, L, XL, XXL?**

**Zamawiający dopuszcza.**

**146. Dotyczy Pakietu nr 36 poz. 2 - Czy Zamawiający dopuści Koszula Tył rozcięty – wiązana z tyłu na dwie pary troków- przy szyi i w połowie pleców. Pod szyją wycięcie typu U. Krótki rękaw (tworzy się z wykroju) Rozmiar uniwersalny odpowiadający rozmiarowi XL: długość 105cm, obwód 160cm(krój prosty na całej długości)**

Wykonana z przewiewnej nie prześwitującej włókniny SMS kolor niebieski 35g.

**Zamawiający dopuszcza.**

**147. Dotyczy warunków umowy § 2 ust. 12** - Czy Zamawiający wyrazi zgodę na zmianę istniejącego zapisu na następujący:

„W przypadku stwierdzenia wad fizycznych lub braków ilościowych w dostarczonym towarze Zamawiający niezwłocznie zawiadomi o tym Wykonawcę, który bezzwłocznie wymieni wadliwy towar na wolny od wad lub dostarczy brakujący towar zgodnie z zamówieniem (co do rodzaju, jakości i ilości) – w terminie nie dłuższym niż 5 dni roboczych licząc od dnia uznania reklamacji za zasadną.”

**Zamawiający nie wyraża zgody.**

**148. Dotyczy warunków umowy § 3 ust. 7** - Czy Zamawiający wyrazi zgodę na zmianę istniejącego zapisu na następujący:

„Zamawiający oświadcza, że oszacował ilość zamawianego towaru z należytą starannością, w oparciu o dane z lat ubiegłych, jednakże ze względu na losowy charakter zapotrzebowania (uzależnione od czynników niezależnych – tj. rodzaju schorzeń u pacjentów Zamawiającego) zastrzega sobie prawo zakupu mniejszej ilości towaru od ilości określonej w załączniku nr 1 do niniejszej umowy, a Wykonawca oświadcza, że wyraża na to zgodę i nie obciążą Zamawiającego jakimikolwiek negatywnymi konsekwencjami z tego tytułu, o ile zmniejszenie nie będzie większe niż 30% wartości całego zamówienia.”

**Zamawiający wyraża zgodę i modyfikuje zapis § 3 ust. 7 projektu umowy:**

*„7. Zamawiający oświadcza, że oszacował ilość zamawianego towaru z należytą starannością, w oparciu o dane z lat ubiegłych, jednakże ze względu na losowy charakter zapotrzebowania (uzależnione od czynników niezależnych – tj. rodzaju schorzeń u pacjentów Zamawiającego) zastrzega sobie prawo zakupu mniejszej ilości towaru od ilości określonej w załączniku nr 1 do niniejszej umowy, a Wykonawca oświadcza, że wyraża na to zgodę i nie obciążą Zamawiającego jakimikolwiek negatywnymi konsekwencjami z tego tytułu, o ile zmniejszenie nie będzie większe niż 30% wartości całego zamówienia”.*

**149. Dotyczy warunków umowy § 3** - Czy Zamawiający wyrazi zgodę na dodanie następującego zapisu:

„Wykonawca ma prawo do wstrzymania realizacji kolejnych zamówień w przypadku zwłoki w płatnościach (należności wymagalnych) powyżej 30 dni od terminu płatności (wymagalności) wskazanego na fakturze.”

**Zamawiający nie wyraża zgody.**

**150. Dotyczy warunków umowy § 7 ust. 1 pkt. 1, 2, 3** - Czy Zamawiający wyrazi zgodę na obniżenie wysokości kar umownych z 1% na 0,5% oraz odpowiednio z 10% na 5%?

**Zamawiający nie wyraża zgody.**

**151. Dotyczy warunków umowy § 8 ust. 1** - Czy Zamawiający wyrazi zgodę na zmianę istniejącego zapisu na następujący:

„Wykonawca nie może bez zgody Zamawiającego dokonać przelewu wierzytelności wynikających z niniejszej umowy, a także dokonać cesji w formie umowy poręczenia, czy wstąpienia w prawa zaspokojonego wierzyciela w trybie art. 518 ustawy z dnia 23 kwietnia 1964r. Kodeks cywilny (Dz.U.2020.1740 t.j. z dnia 2020.10.08) zwaną w dalszej części umowy „k.c.”. Zgody takiej nie można bezpodstawnie odmówić.”

**Zamawiający nie wyraża zgody.**

**152. Dotyczy pakietu nr 38, poz. 2, 3, 5** - Z uwagi na wycofanie z produkcji narzędzi wielorazowego użytku czy Zamawiający dopuści w zamian produkty jednorazowego użytku?

**Zamawiający dopuszcza.**

**153. Dotyczy Pakietu nr 4, poz. nr 1-** czy Zamawiający dopuści możliwość zaoferowania zestawu do cięcia cesarskiego o następującym składzie:

1 serweta na stolik narzędziowy wzmocniona 150 x 190 cm

1 serweta na stolik Mayo wzmocniona, kolor zielony 80 x 145 cm

1 serweta do cięcia cesarskiego z torbą na płyny (okno 19 x 24 cm) 315 x 250/200 cm

1 serweta dla noworodka 90 x 105 cm

1 taśma samoprzylepna 10 x 50 cm

4 ręczniki celulozowe 30 x 33 cm

**Zamawiający dopuszcza.**

**154. Dotyczy Pakietu nr 5, poz. nr 1-** czy Zamawiający dopuści możliwość zaoferowania zestawu do operacji ginekologicznych o następującym składzie:

1 serweta na stolik narzędziowy wzmocniona nieprzylepna bez naklejki służącej jako zamknięcie zestawu 150 x 190 cm

1 samoprzylepna serweta ginekologiczna z workiem do zbiórki płynów i otworem (9 x 12 cm) 250/280 x 280 cm

1 nieprzylepna serweta do podłożenia pod pośladki 75 x 90 cm

1 taśma samoprzylepna 10 x 50 cm

1 ręcznik celulozowy 30 x 33 cm

Zestaw sterylizowany tlenkiem etylenu. Opakowanie papierowo- foliowe wyposażone w 2 etykiety samoprzylepne służące do archiwizacji danych.

**Zamawiający dopuszcza.**

Podpisał:  
Prokurent  
Irena Dałek

Prokurent  
Kamil Krzewicki

Do wiadomości

Wyjaśnienia zostają umieszczone na stronie internetowej prowadzonego postępowania