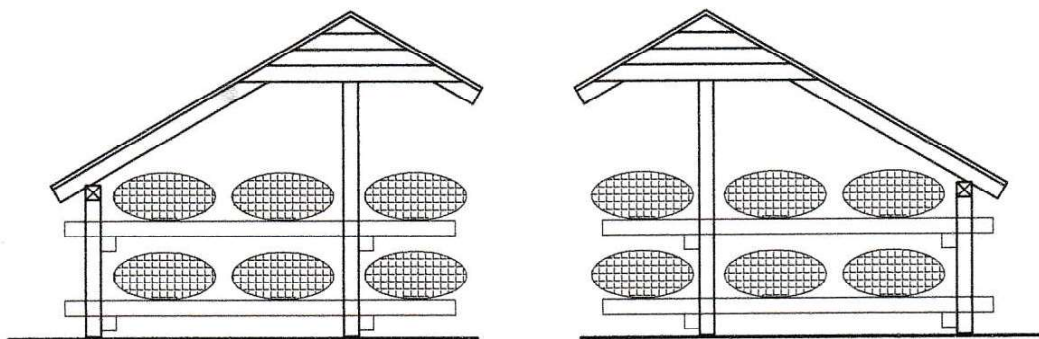
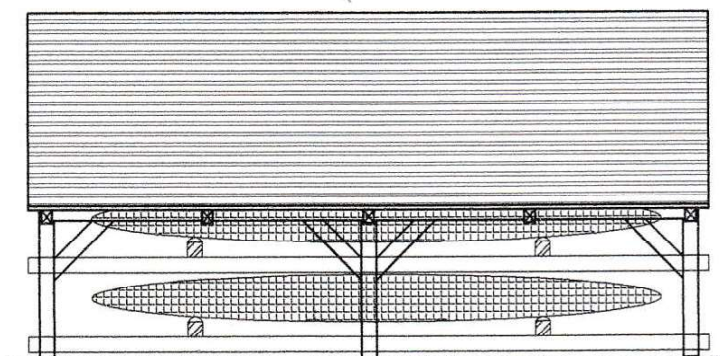


 „POMOST ISO 2011” ul. Sportowa 3, 67-410 SŁAWA Tel: 792 777 153 e-mail: pomost@onet.pl			
Zadanie:	Przystań kajakowa w pobliżu miejscowości Ciecholewy		
Inwestor:	Gmina Konarzyny ul. Szkolna 7 89-607 Konarzyny	Data:	Luty 2016
Nazwa rysunku:	Ławostól		
Opracowanie:	Imię i nazwisko spec	Nr upr.:	Podpis
Projektant:	Grzegorz Borkowski arch. – konstr.	LBS/0074/PWOK/08	

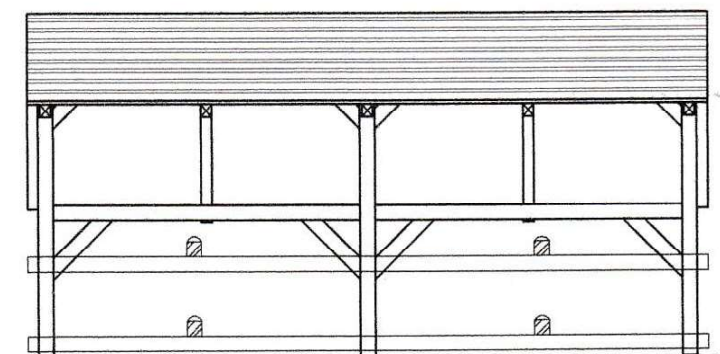
Suszarka zadaszona na 6 kajaków elewacja boczna lewa i prawa



Suszarka zadaszone elewacja tylna



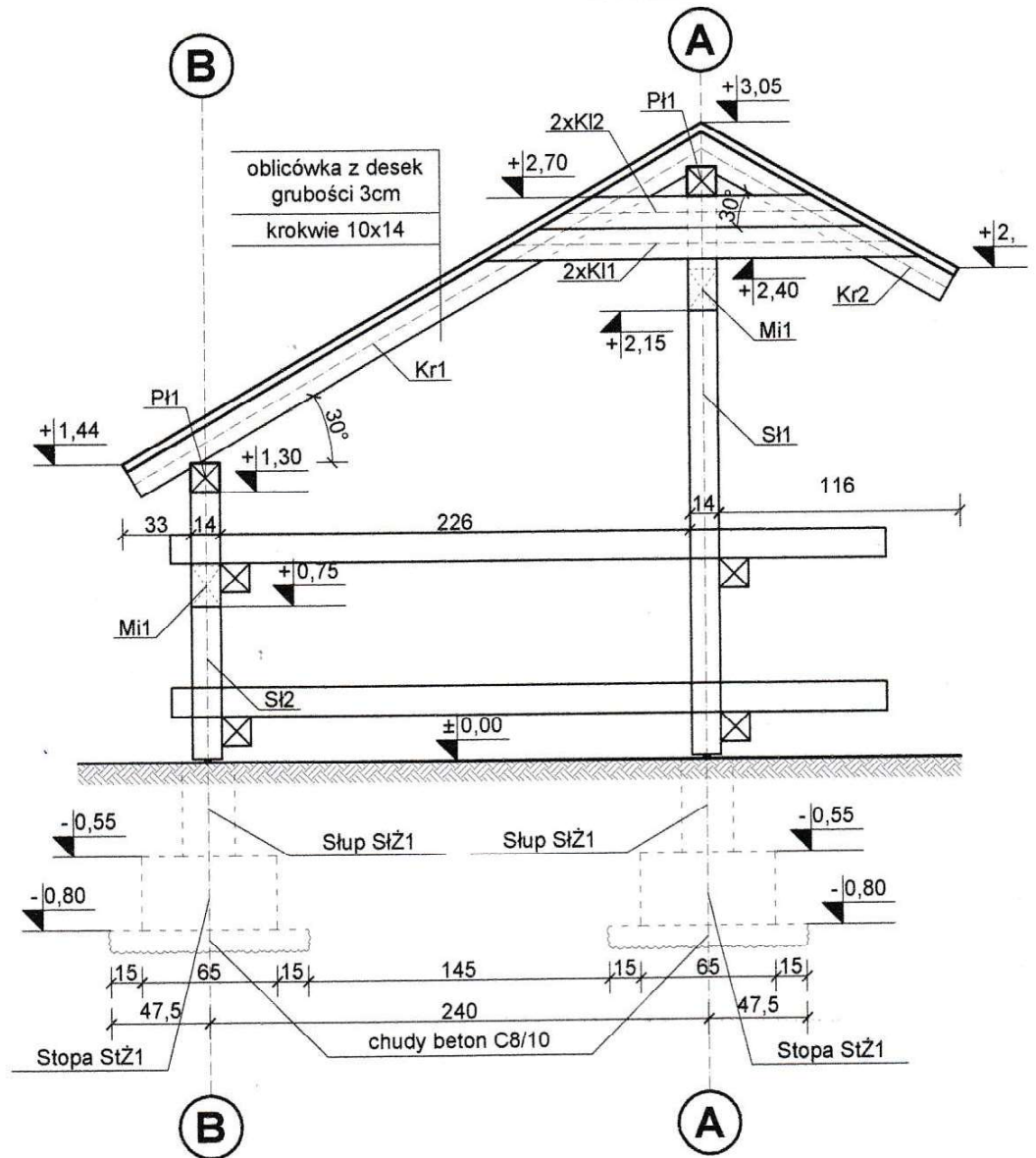
Suszarka zadaszona elewacja frontowa



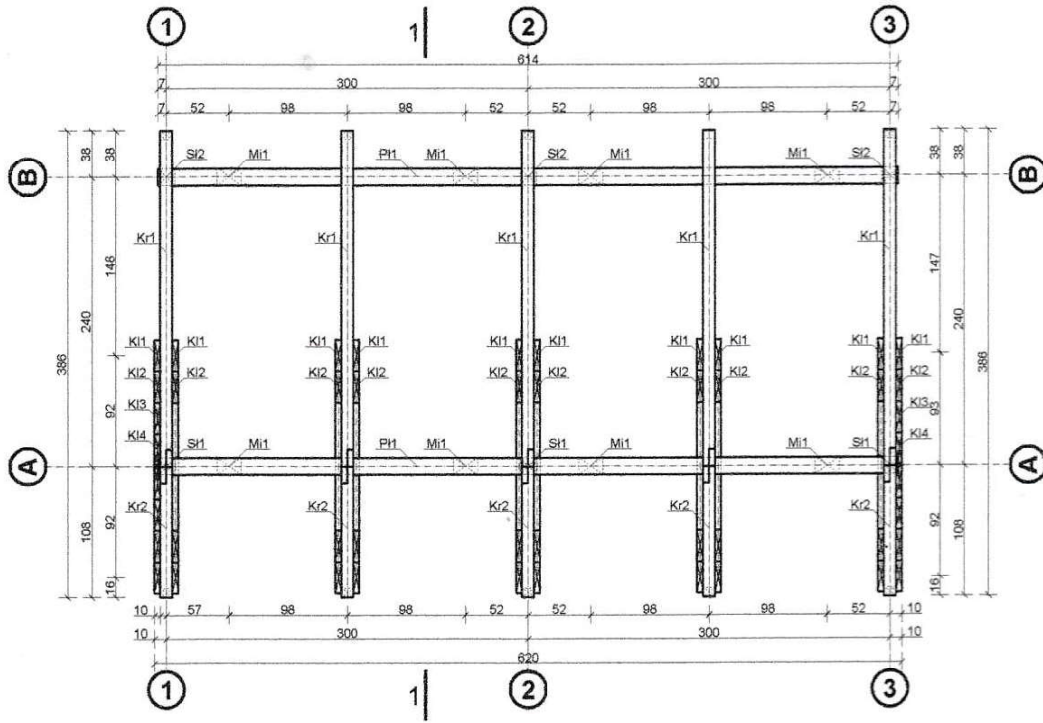
 „POMOST ISO 2011” ul. Sportowa 3, 67-410 SŁAWA Tel: 792 777 153 e-mail: pomost@onet.pl			
Zadanie:	Przystań kajakowa w pobliżu miejscowości Ciecholewy		
Inwestor:	Gmina Konarzyny ul. Szkolna 7 89-607 Konarzyny	Data:	Luty 2016
Nazwa rysunku:	Suszarka zadaszona na 6 kajaków		
Opracowanie:	Imię i nazwisko spec	Nr upr.:	Podpis:
Projektant :	Grzegorz Borkowski arch. – konstr.	LBS/0074/PWOK/08	

Przekrój 1-1

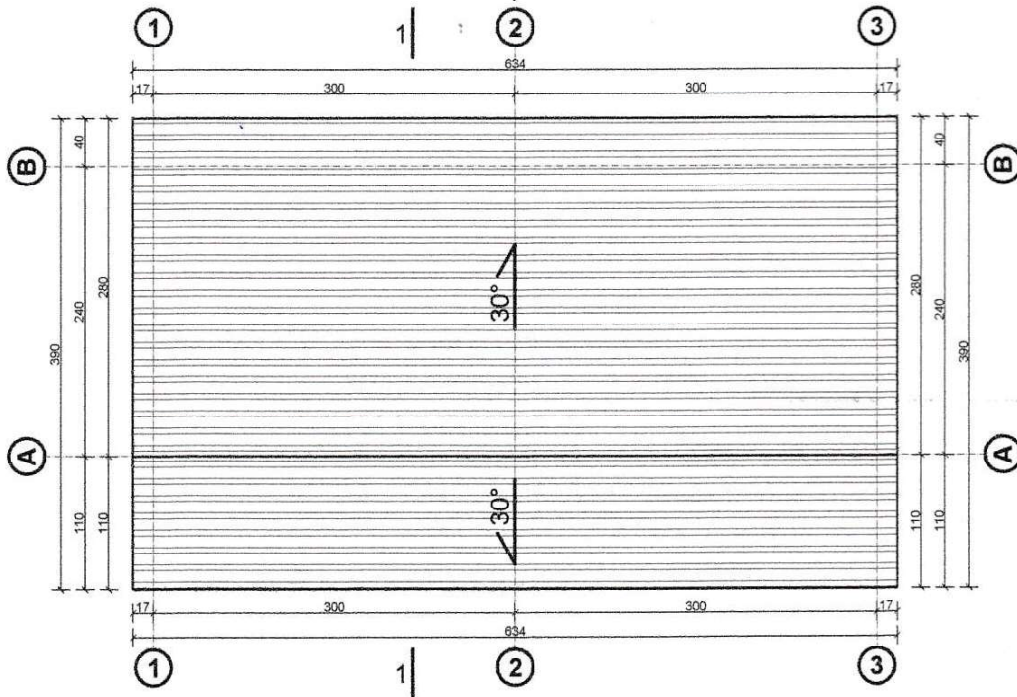
Skala 1:300



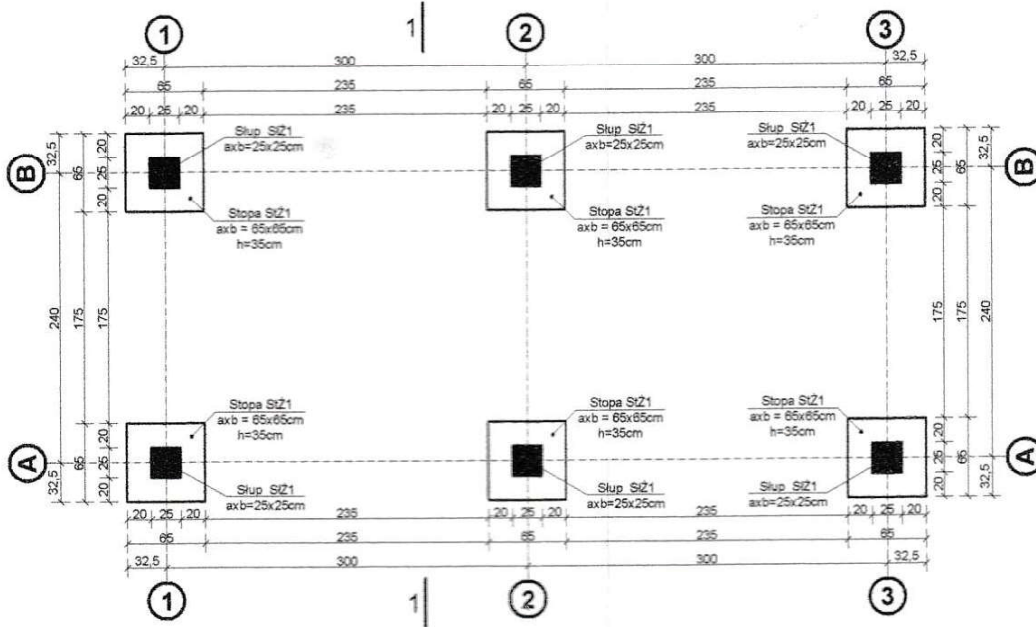
Konstrukcja suszarki na 6 kajaków zadaszonej



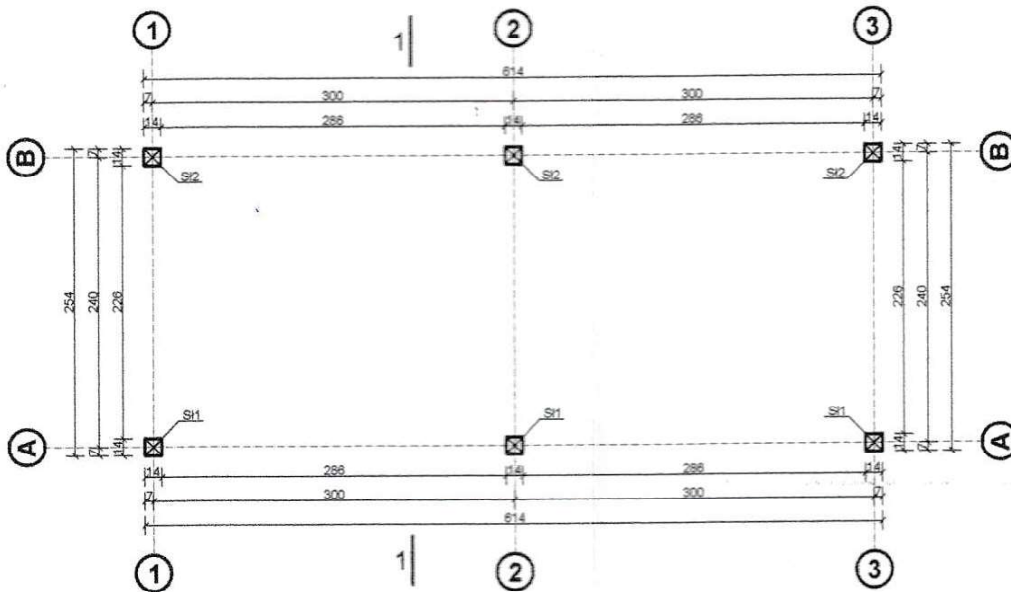
Rzut dachu



Fundamenty - rzut



Rzut przyziemia



 „POMOST ISO 2011” ul. Sportowa 3, 67-410 SŁAWA Tel: 792 777 163 e-mail: pomost@onet.pl			
Zadanie:	Budowa przenoski i pola biwakowego we wsi Zielona Chocina		
Inwestor:	Gmina Konarzyny ul. Szkolna 7 89-607 Konarzyny	Data:	Luty 2016
Nazwa rysunku:	Suszarka zadaszona na 6 kajaków		
Opracowanie:	Imię i nazwisko spec	Nr upr.:	<i>Podpis:</i>
Projektant:	Grzegorz Borkowski arch. – konstr.	LBS/0074/PWOK/08	