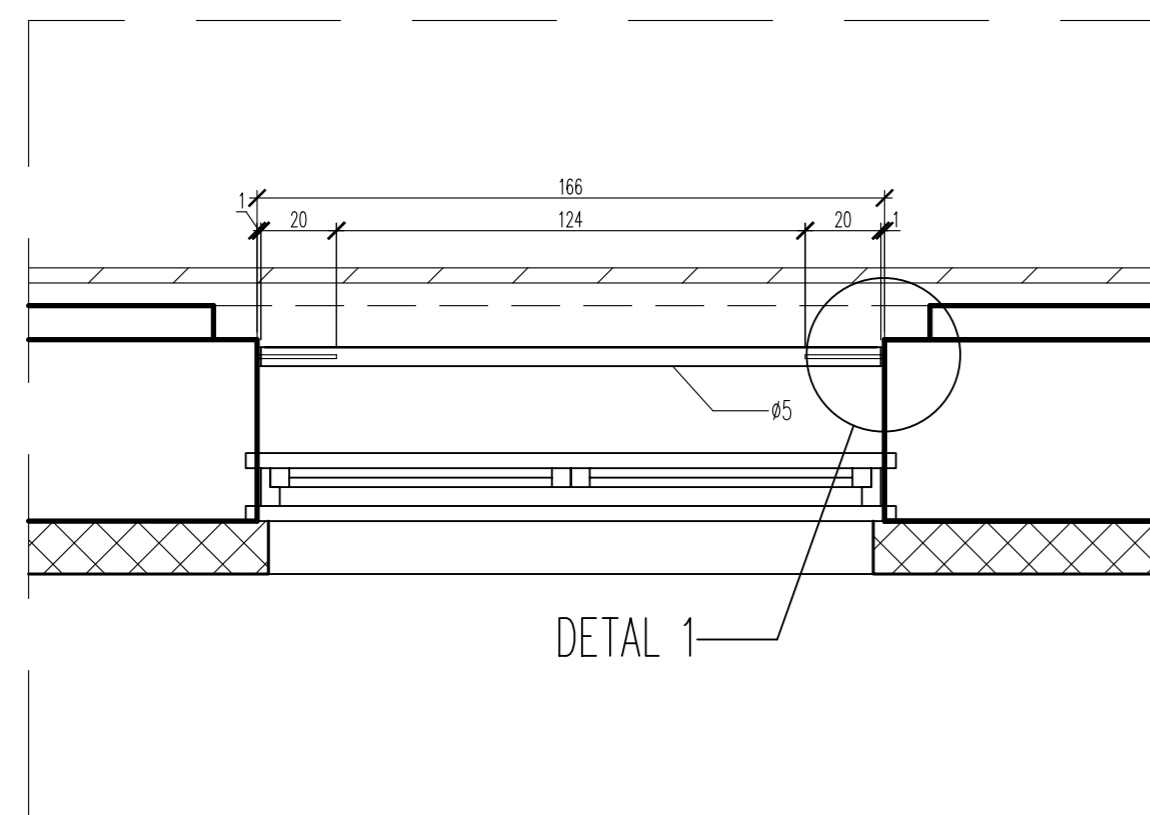
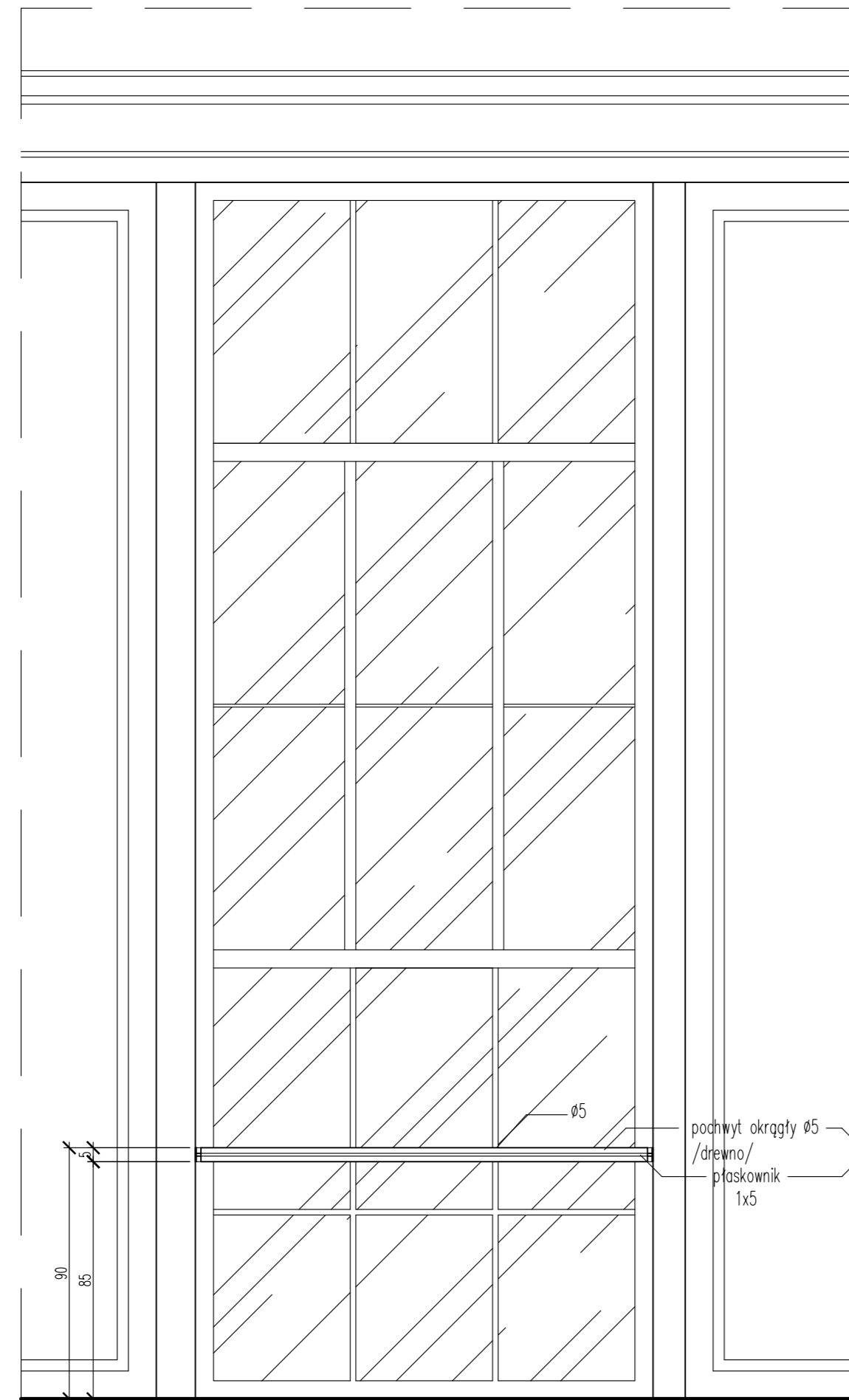
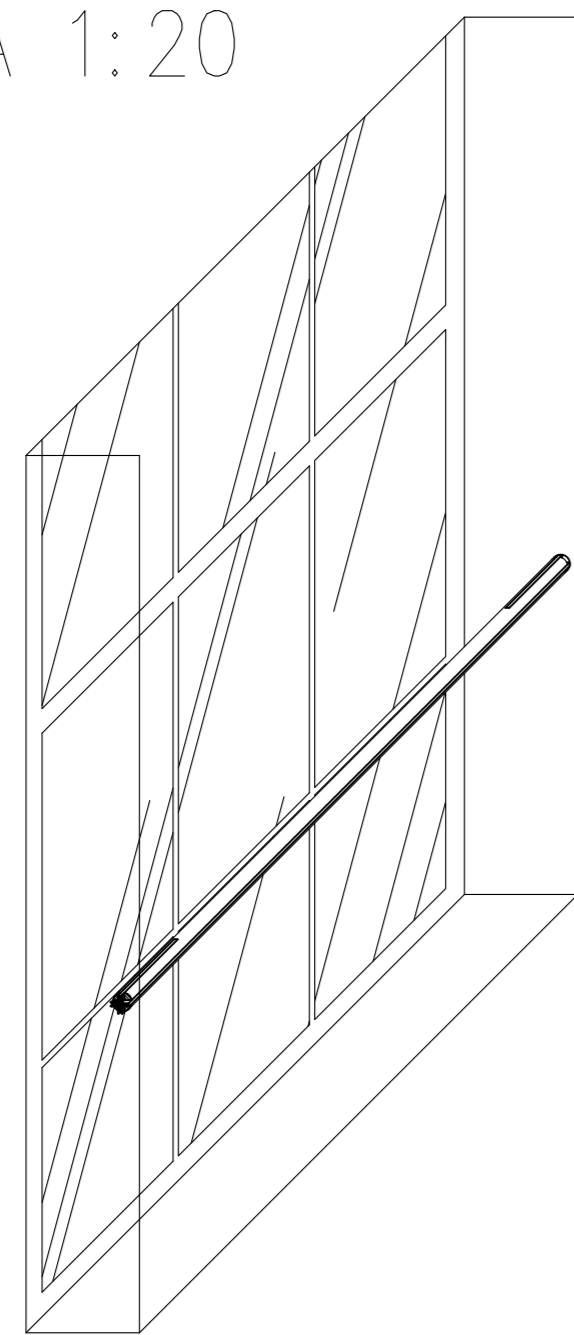


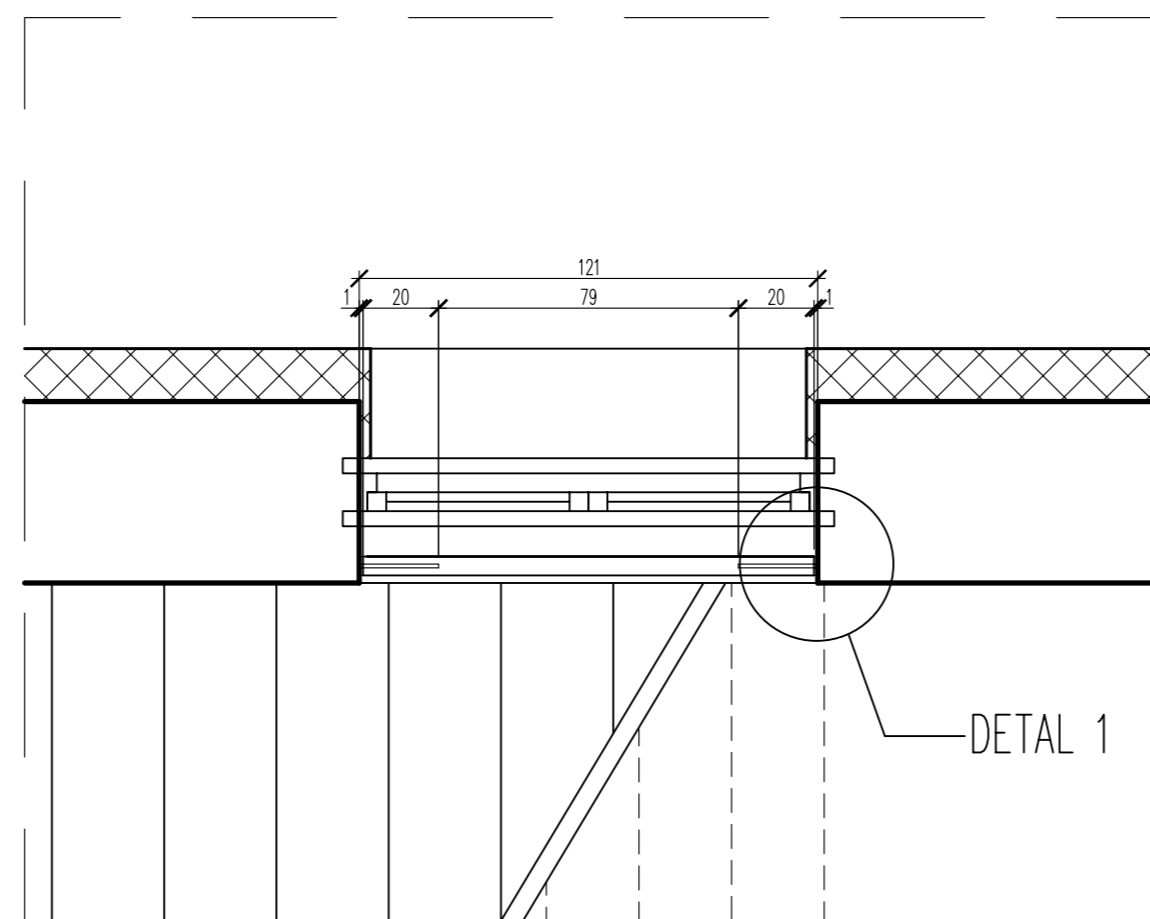
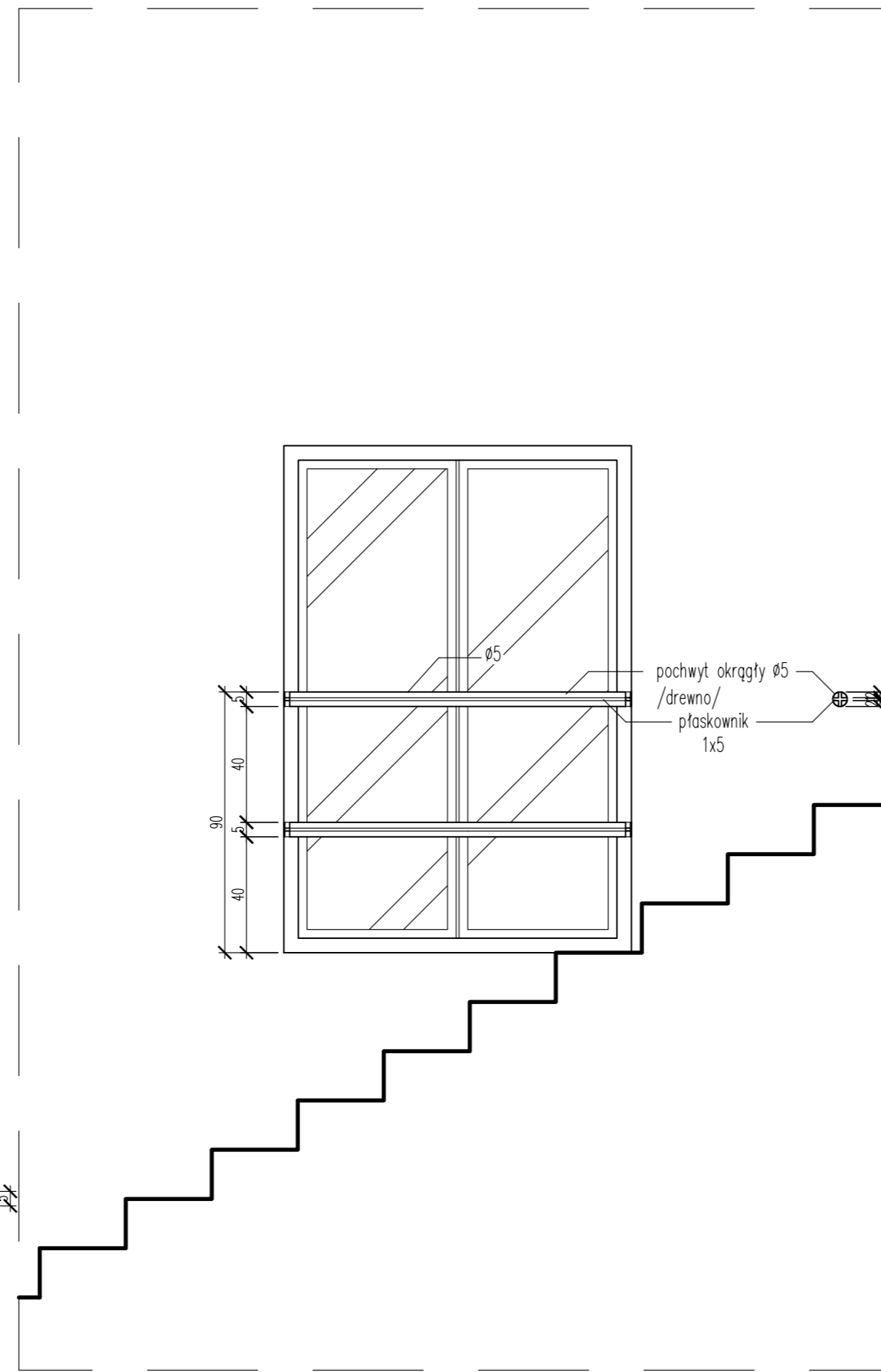
SALA SZKOLENIOWA



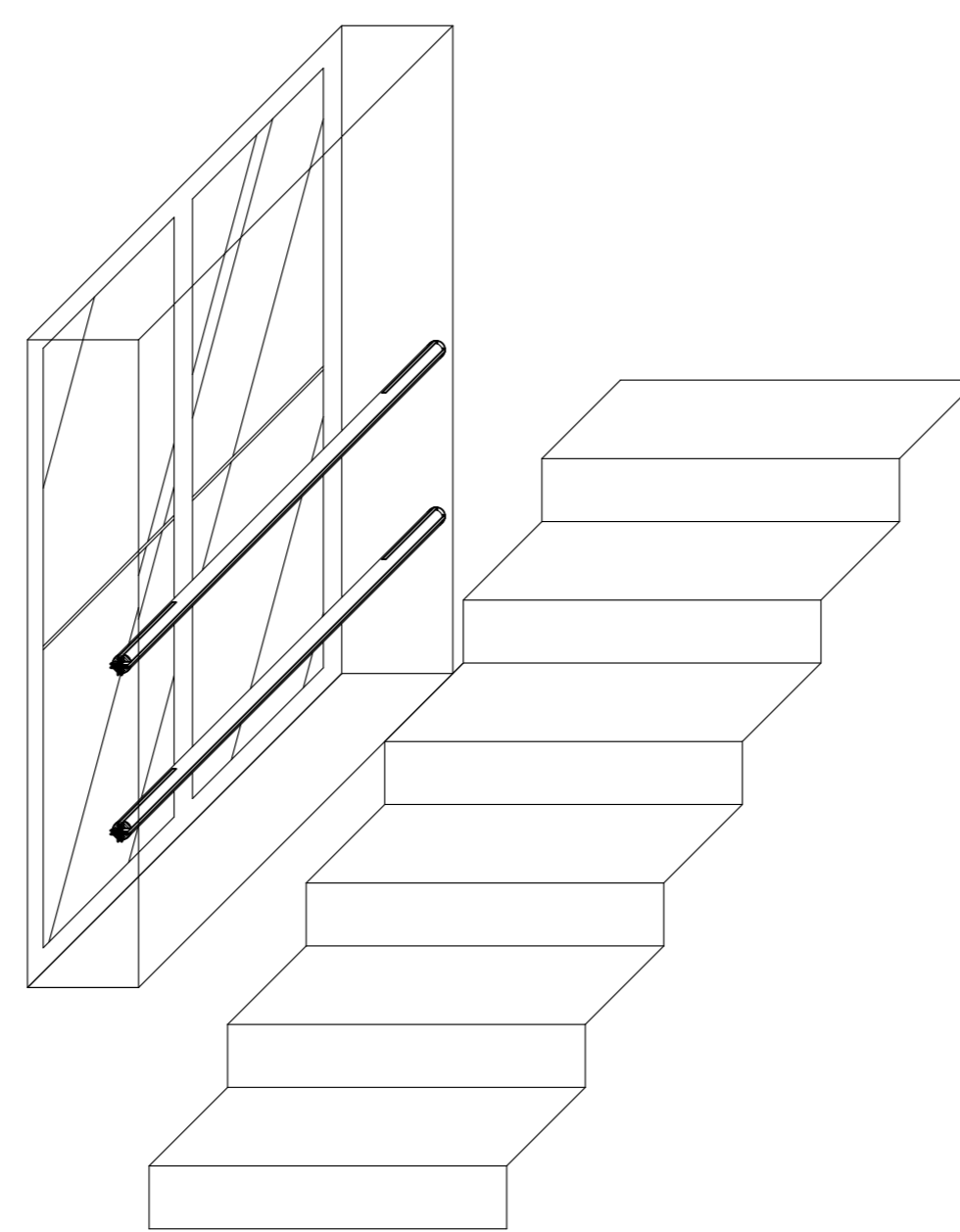
SKALA 1:20



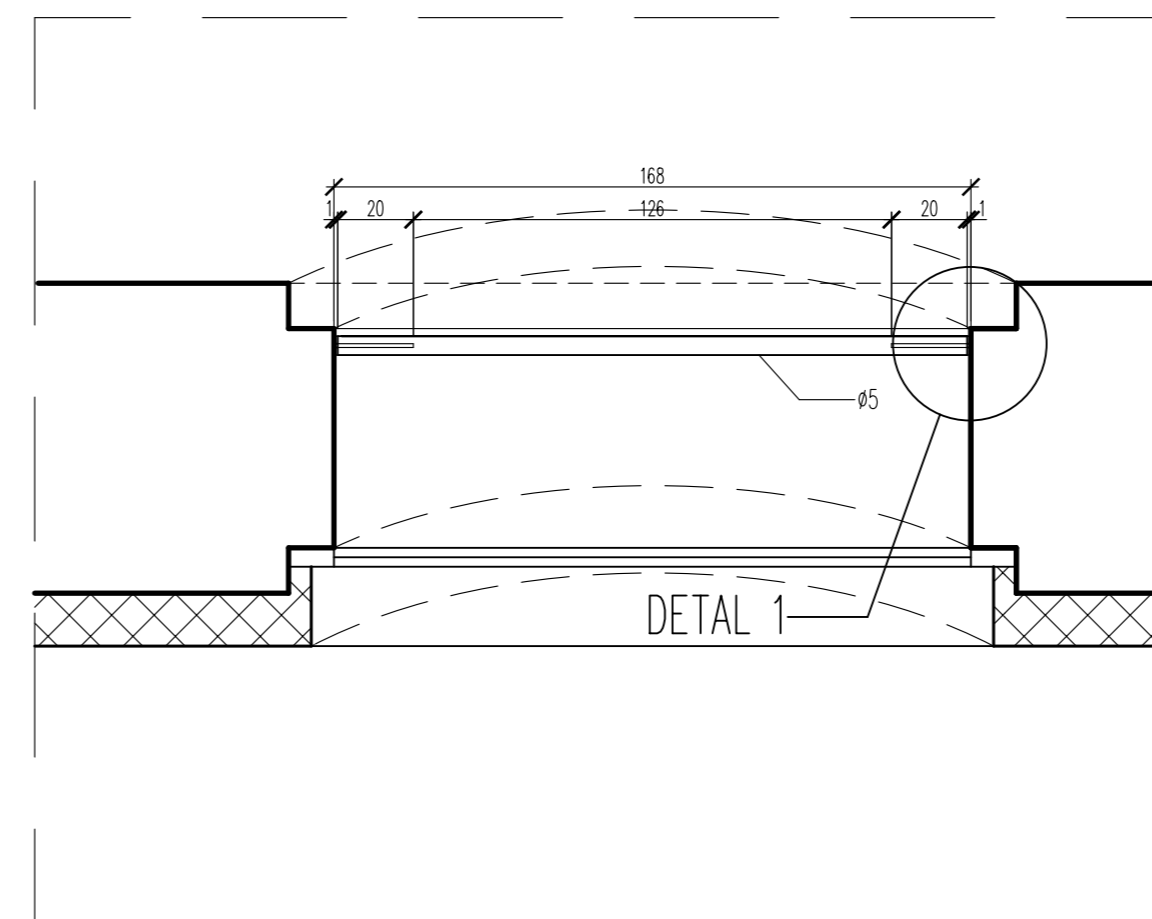
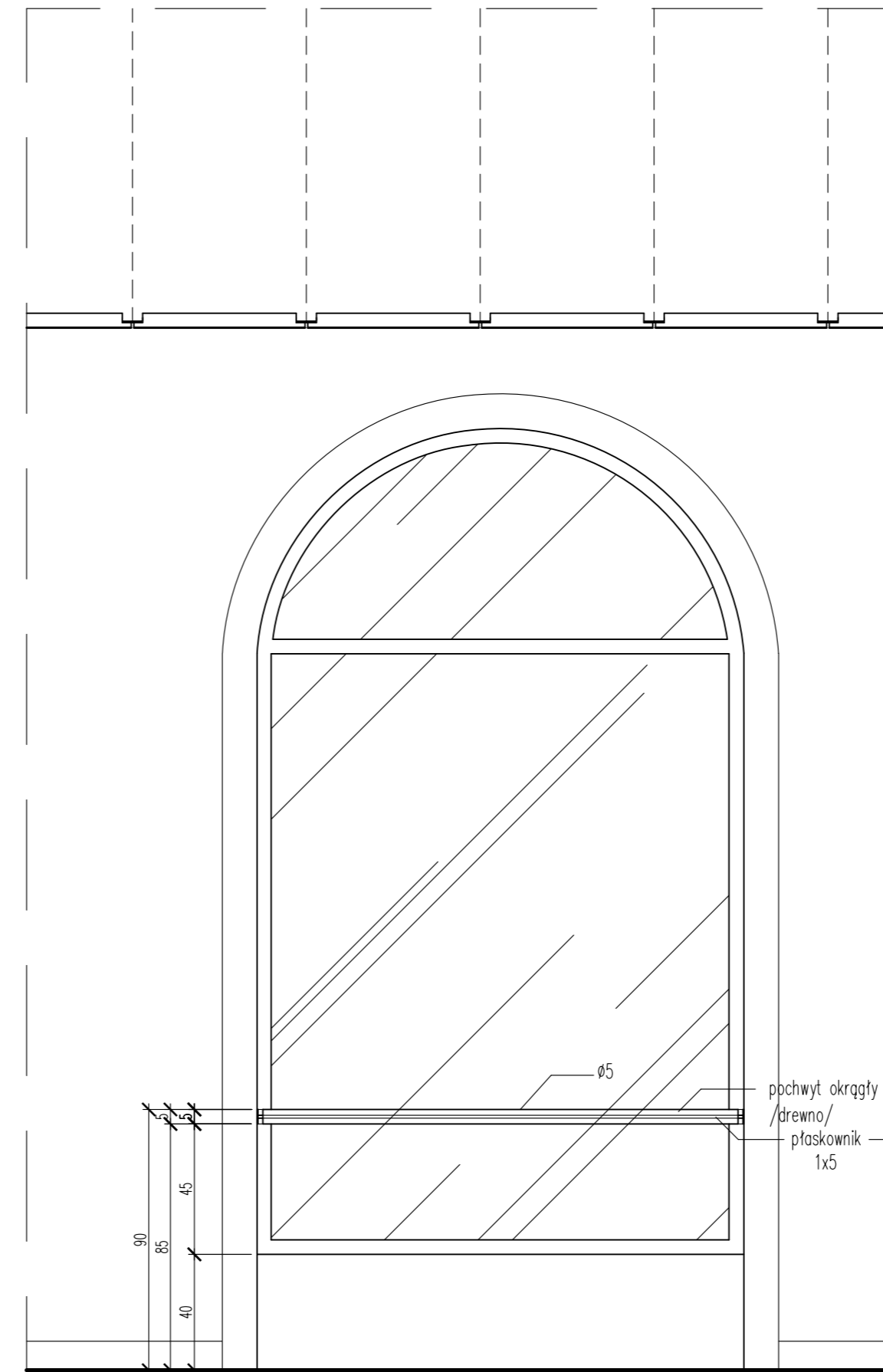
KLATKI SCHODOWE



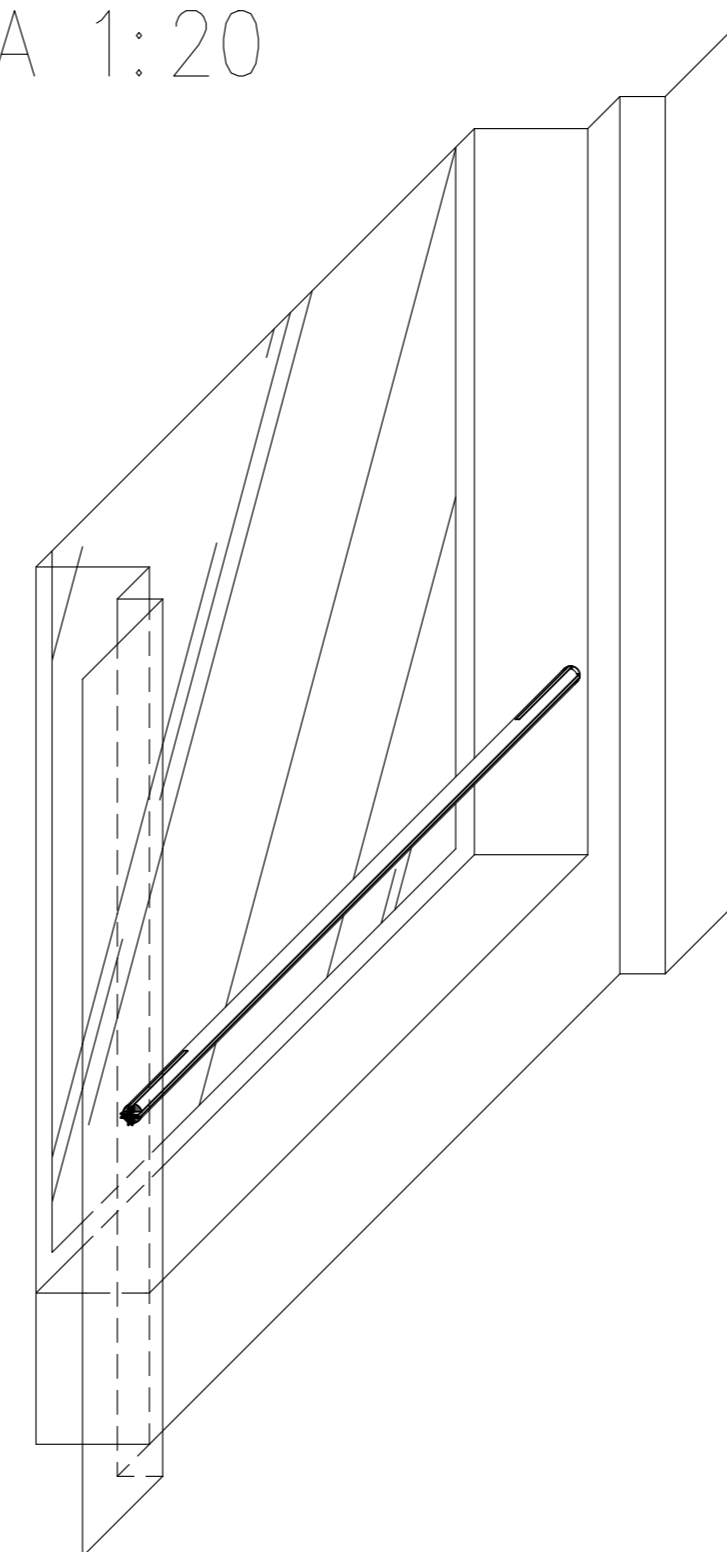
SKALA 1:20



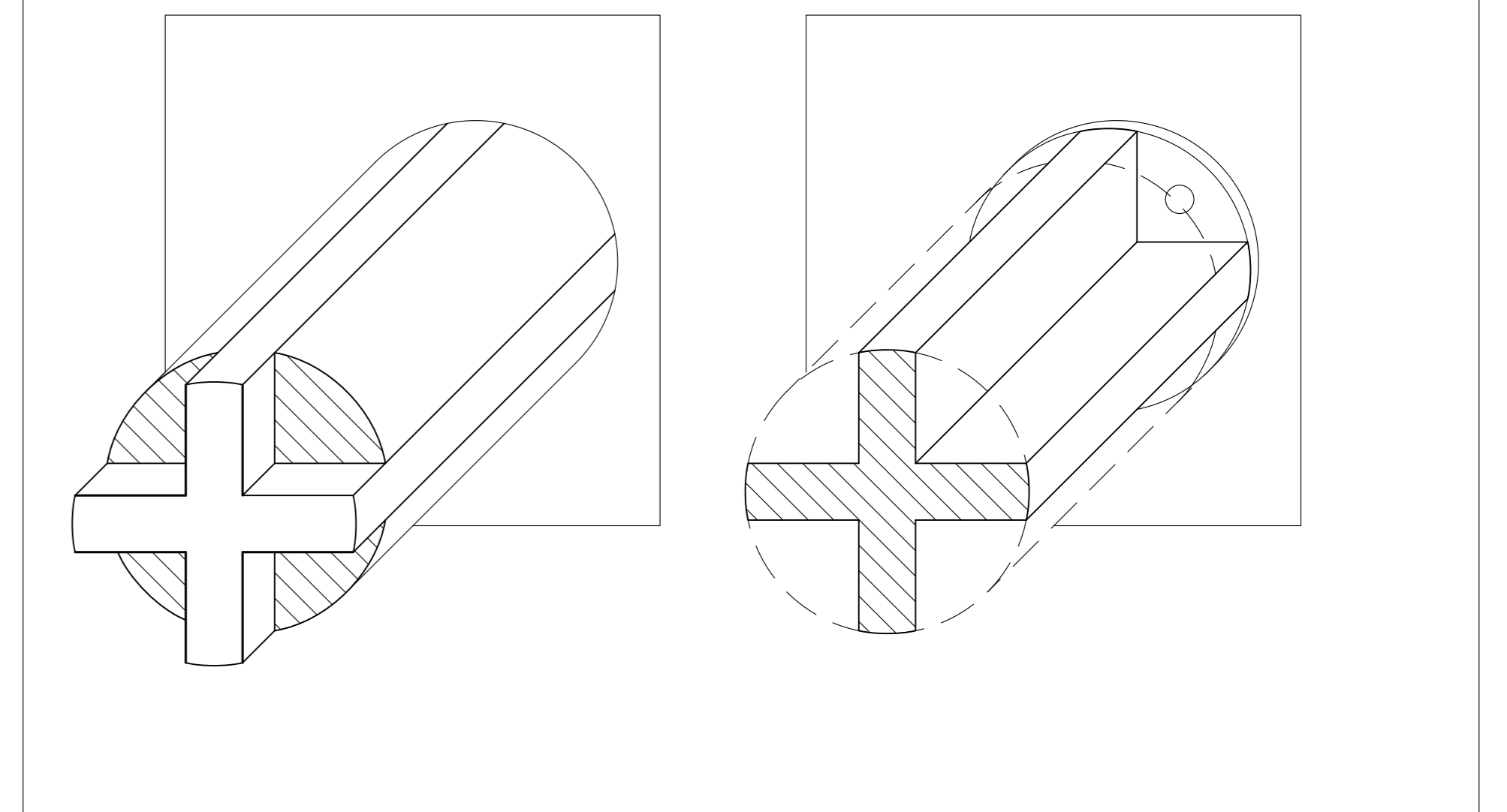
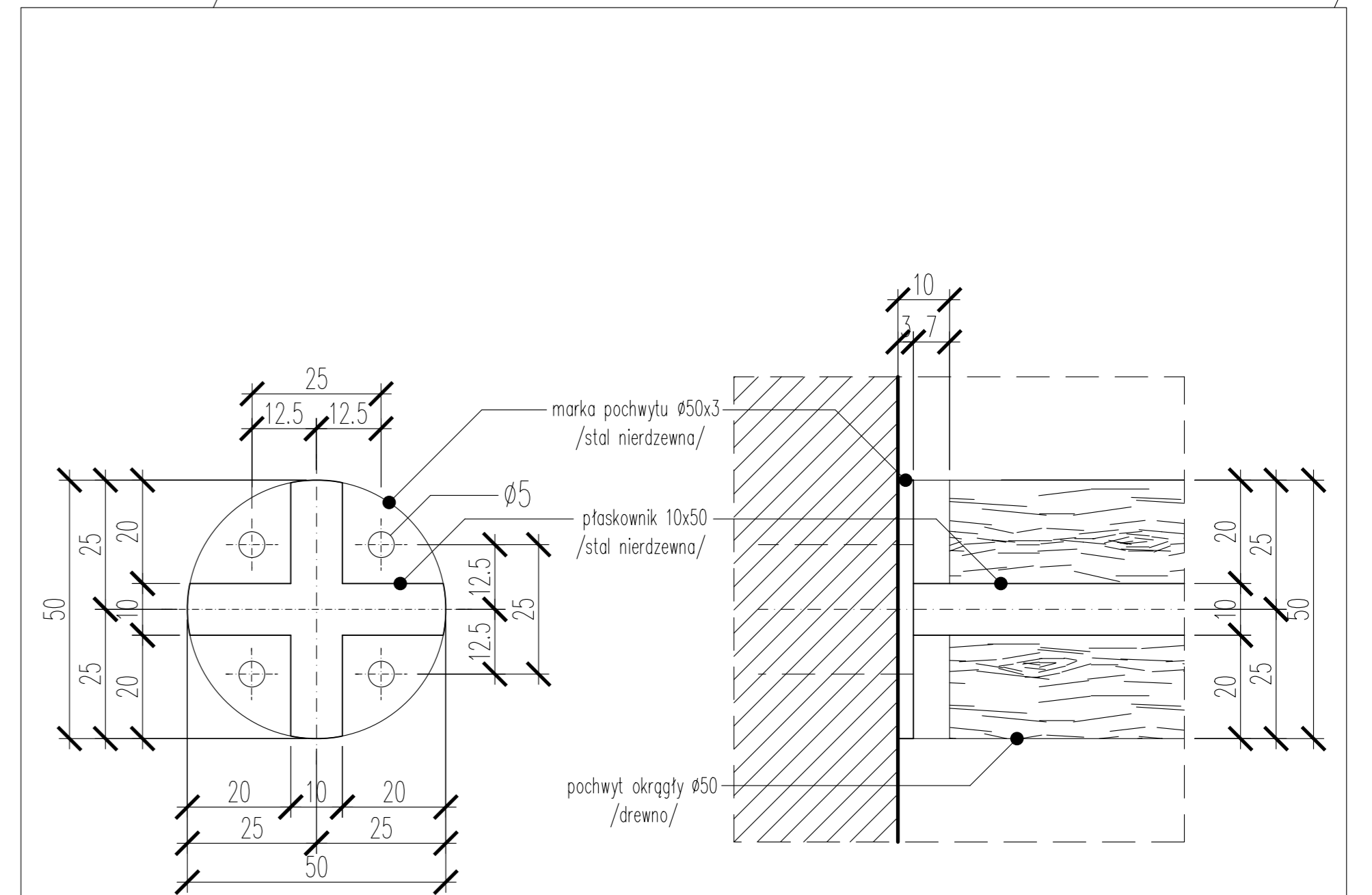
HALL WEJCIOWY



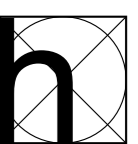
SKALA 1:20



DETAL1/DETAL MOCOWANIA BARIERKI DO CIANY/



SKALA 1:1

<p>Jednostka Projektowa:</p>  <p>Pracownia Projektowa Jerzy Hungendorfer ul. Szarych Szeregów 5A/5 - 15-666 Białystok e-mail: jhung@o2.pl</p>	
<p>Investor: Komenda Wojewódzka Policji w Białymstoku ul. H. Sienkiewicza 65, 15 - 003 Białystok</p>	
<p>Temat: <b>REMONT I PRZEBUDOWA BUDYNKU KOMENDY WOJEWÓDZKIEJ POLICJI</b></p>	
<p>Adres inwestycji: ul. Sienkiewicza 65 15 - 003 Białystok woj. podlaskie</p>	
<p>Nazwa rysunku: <b>DETAL PORĘCZY</b></p>	
<p>Faza: <b>Projekt wykonawczy</b></p>	
<p>Zespół projektowy: Projektant: Podpis arch. Jerzy Hungendorfer Nadzorca: Podpis arch. Izabela Bartnicka Asystent: Podpis arch. Ewelina Pawluk-Czapska arch. Paweł Gawkowski</p>	
<p>Skala: <b>1:20, 1:1</b></p>	
<p>Nr rysunku: <b>A. 38</b></p>	<p>Data: <b>07-11-11</b></p>