

Gmina Miejska
Lidzbark Warmiński
ul. Aleksandra Świętochowskiego 14
11-100 Lidzbark Warmiński

tel. +48 89 767 85 00

fax +48 89 767 23 03

www.lidzbarkw.eu

um@lidzbarkw.pl

Lidzbark Warmiński, dnia 01.03.2021 r.

Do wszystkich Wykonawców

Dotyczy: Postępowania o udzielenie zamówienia publicznego prowadzonego w trybie przetargu nieograniczonego pn.: **Realizacja projektu: „Budowa pawilonu zdrowia wraz z pozostałą infrastrukturą uzdrowiskową w Lidzbarku Warmińskim”**, Znak sprawy: GKI.271.1.2021, ID: 423222.

Działając zgodnie z art. 135 ust. 6 ustawy z dnia 11.09.2019 r. Prawo zamówień publicznych (Dz. U. z 2019 r. poz. 2019 ze zm.), w imieniu Gminy Miejskiej Lidzbark Warmiński, zwanej dalej: „Zamawiającym”, zawiadamiam, że jeden z Wykonawców zwrócił się do Zamawiającego z pismem o udzielenie wyjaśnień. Poniżej przedstawiam treść pytań zawartych w piśmie wraz z udzielonymi przez Zamawiającego wyjaśnieniami:

„ Z uwagi na szereg niejasności prosimy o wyjaśnienie:

1. Wg. Opisu Projektu Wykonawczego ściana chłodząca powinna zostać wykonana jako konstrukcja ze stali nierdzewnej, tworzywa sztucznego oraz szkła hartowanego a wg. Rys. PW-A-1 ściana ta jest żelbetowa i ma zostać wyłożona kamieniem, którą z technologii należy ująć w wycenie i który to jest punt przedmiaru?
2. Czy wyrysowane na rysunku PW-A-1 wyposażenie tarasu takie jak stoliki i krzesła także należy uwzględnić w wycenie?
3. W którym przedmiarze zostały ujęte umocnienia brzegów i dna stawu?

Dodatkowo prosimy o:

1. Przedmiar, w którym ujęta by była kanalizacja zewnętrzna. W przedmiarze o nazwie „kanalizacja sanitarna zewnętrzna” znajdują się elementy kanalizacji sanitarnej wewnętrznej.
2. Przedstawienie rysunku na konstrukcje tarasu drewniano-szklanego.
3. Zamieszczenie zdjęć poglądowych/rysunków/wizualizacji elementów małej architektury tj.: leżaków stałych i składanych, info-kiosku.”

Wyjaśnienie na pytanie nr 1:

Ściana chłodząca stanowi odrębny od konstrukcji pawilonu element przymocowany do ściany murowanej (oznaczenie na rysunku jest oznaczeniem ściany murowanej – szraf linią ciągłą pod kątem 45 stopni) będącej ścianą konstrukcyjną; ściana chłodząca jest wrysowana schematycznie, stanowi bowiem element wyposażenia instalacji, jej szczegółowa budowa / uwarstwienie zależne jest od wybranego dostawcy tego typu instalacji, natomiast zgodnie z opisem w pkt. 8 projektu wykonawczego parametry ściany chłodzącej zostały opisane w tym właśnie punkcie.

Wyjaśnienie na pytanie nr 2:

Wrysowane na rysunku PW-A-1 wyposażenie tarasu takie jak stoliki i krzesła nie należy uwzględnić w wycenie.

Na rysunku PW-A-1 wrysowane stoliki i krzesła stanowią jedynie element możliwej aranżacji tarasu, a nie jego szczegółowe wyposażenie

Wyjaśnienie na pytanie nr 3:

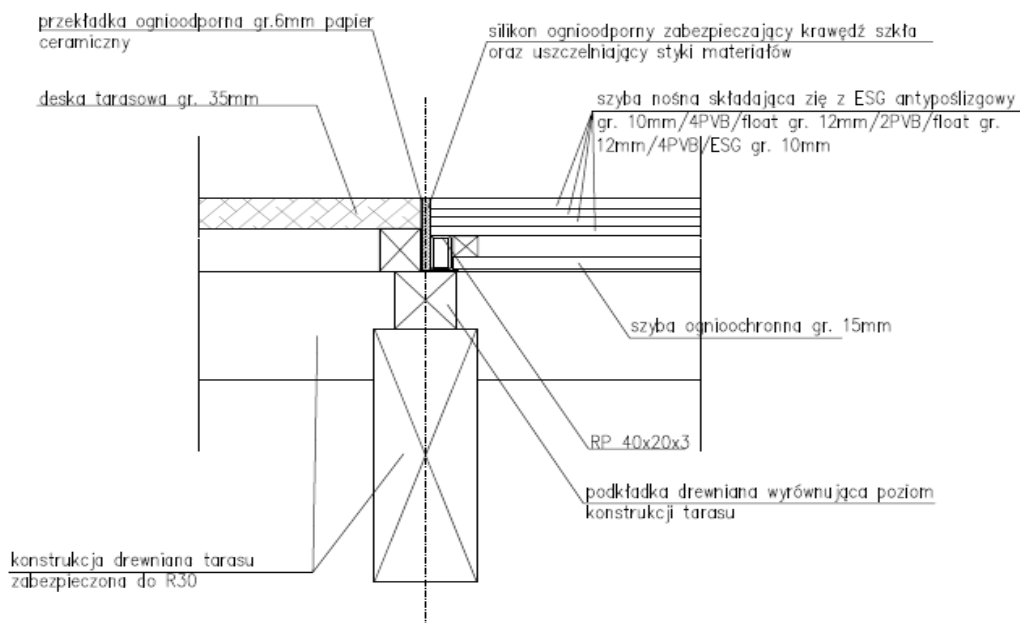
Umocnienia brzegów i dna stawu zostały ujęte w przedmiarze „Przedmiar Wod.-Kan. Zew” – Poz. 1.4 Zbiornik retencyjny. Przedmiar zweryfikowano. Obowiązujący przedmiar sanitarny zewnętrzny został zamieszczony w Pytaniach i wyjaśnieniach nr 6 w dniu 24.02.2021 roku.

Wyjaśnienia na pytania dodatkowe:

Ad. 1. Zweryfikowany pliki z przedmiarami. Obowiązujący przedmiar sanitarny zewnętrzny został zamieszczony w Pytaniach i wyjaśnieniach nr 6 w dniu 24.02.2021 roku.

Ad. 2. Rysunek detalu połączenia tarasu drewnianego i szklanego:

DETAL POŁĄCZENIA TARASU DREWNIANEGO I SZKLANEGO



Ad. 3. Zamieszczenie jakichkolwiek rysunków/zdjęć czy wizualizacji umożliwiłoby dopasowanie danego elementu małej architektury do konkretnego wykonawcy, co w zamówieniach publicznych nie jest dopuszczalne; w opisie PZT w pkt. 10 opisane zostały parametry wymagane dla powyższych elementów małej architektury.

Z up. BURMISTRZA

Piotr Łazowski

Z-ca Burmistrza