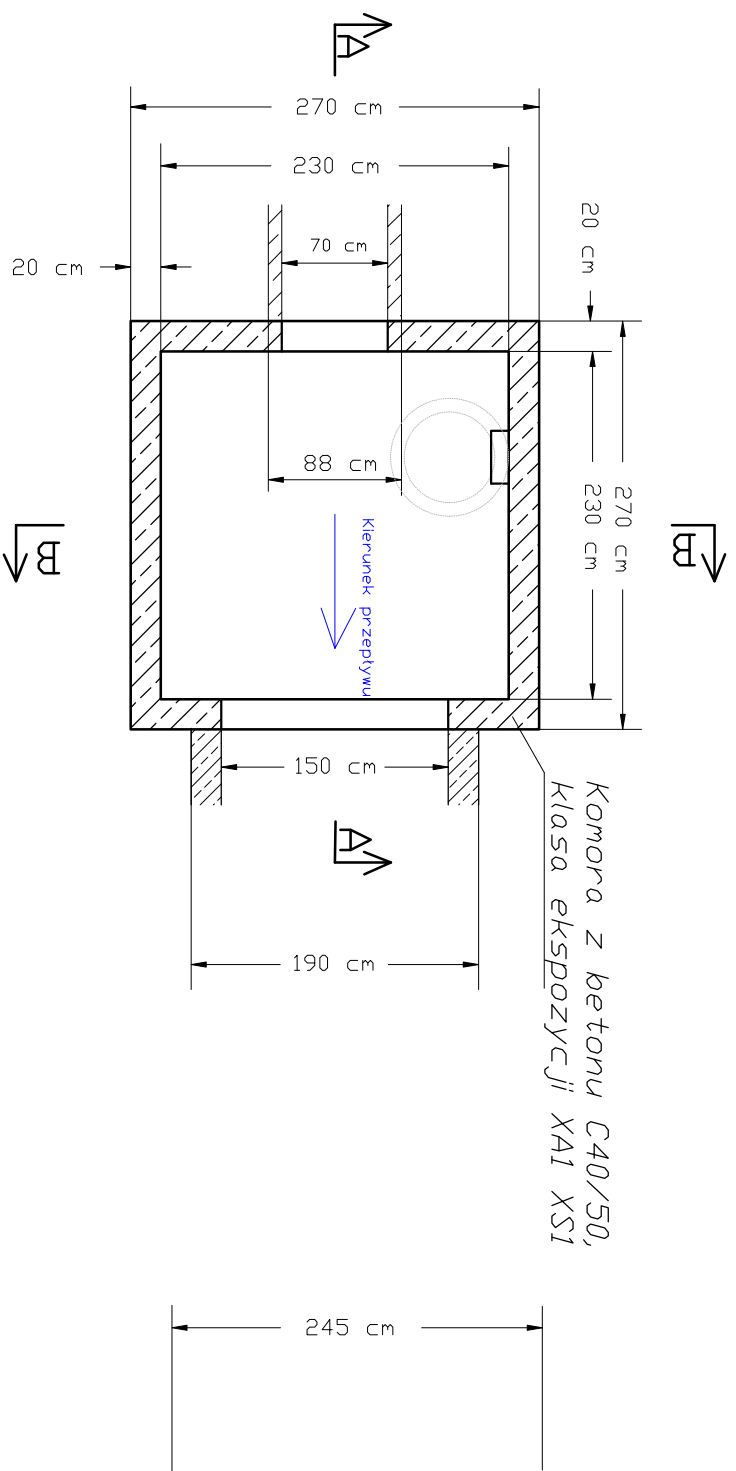
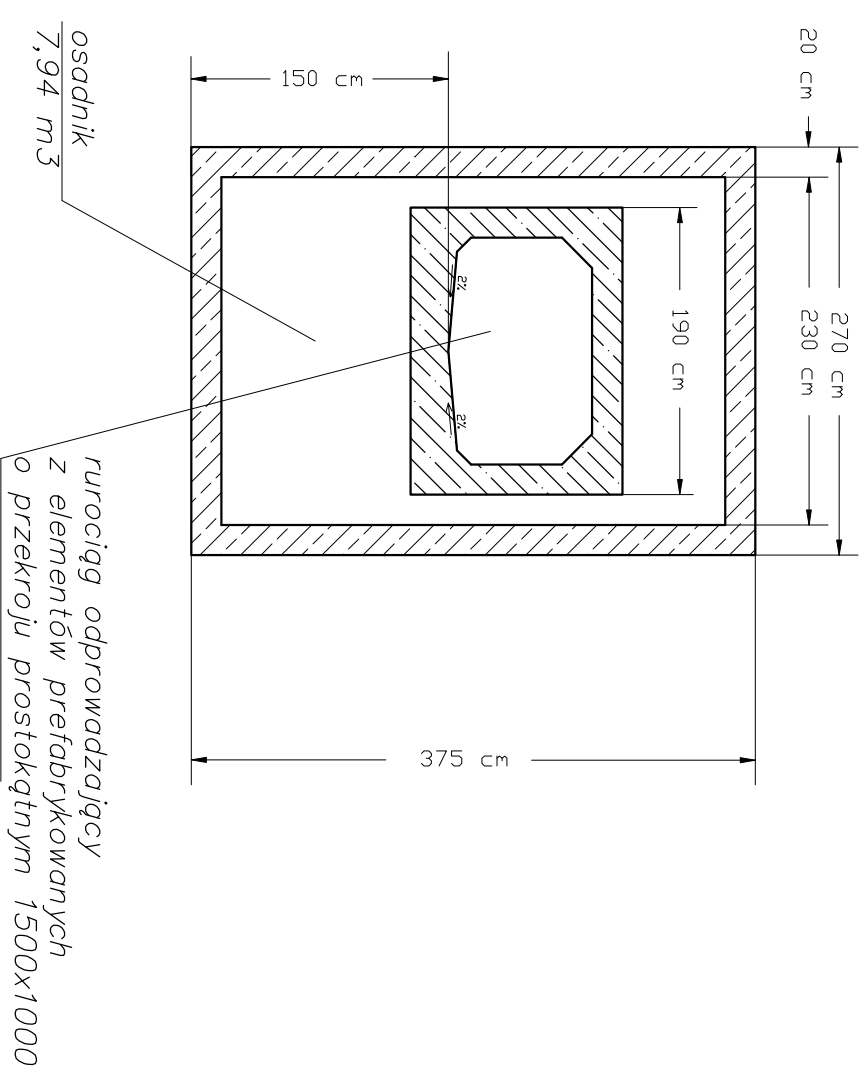


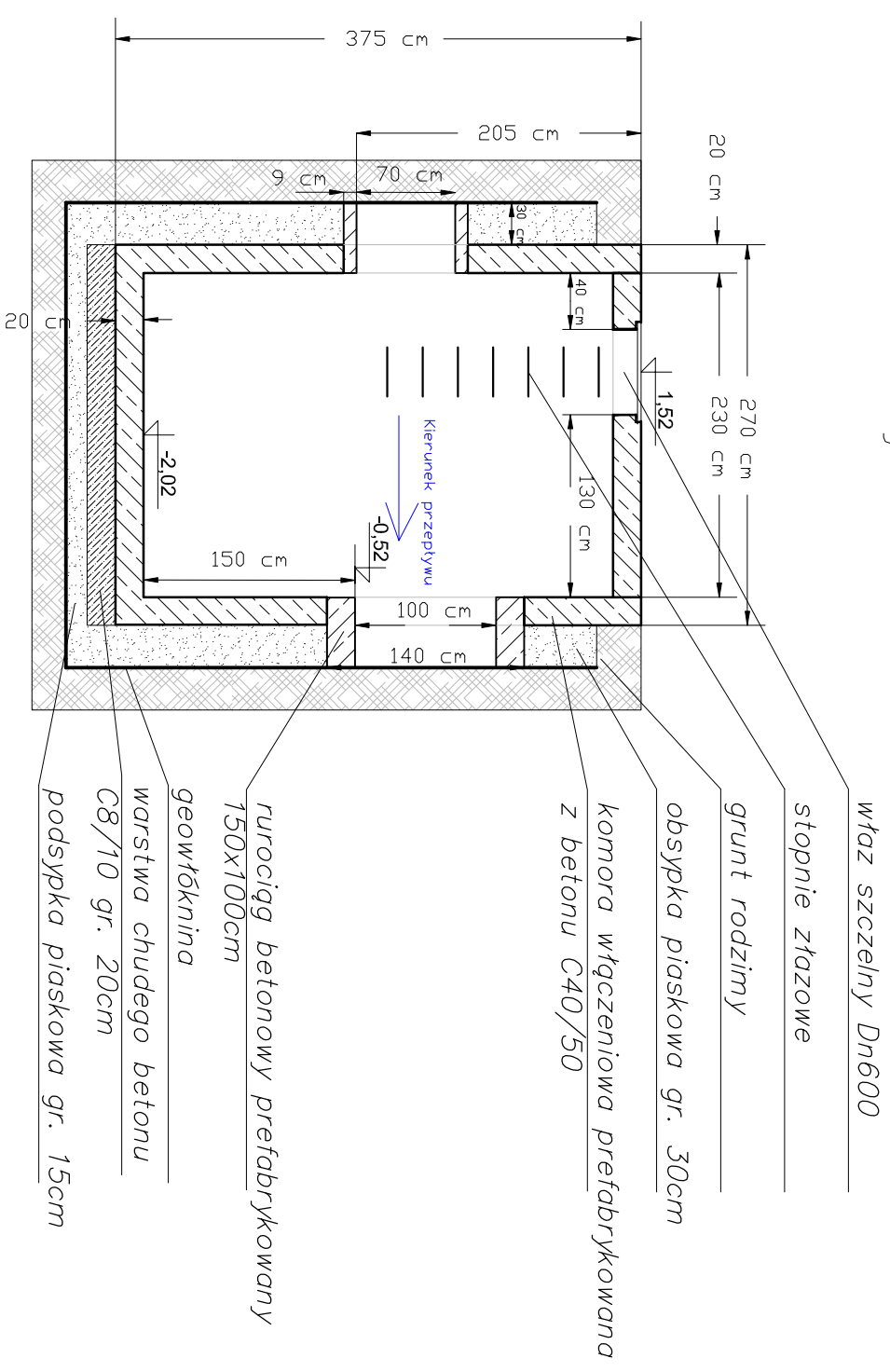
# Rzut z góry



# Przekrój B-B



# Przekrój A-A



- właz szczelny Dn600
- stopnie żłazowe
- grunt rodzimy
- obsypka piaskowa gr. 30cm
- komora włączeniowa prefabrykowana z betonu C40/50
- warstwa chudego betonu C8/10 gr. 20cm
- podsyпка piaskowa gr. 15cm
- rurociąg betonowy prefabrykowany 150x100cm
- geowłóknina

<b>SIRODOWISKO</b> BARTOŁOMIEJ SZENDOL MAIL: BIURO.SRODOWISKO@WP.PL		43-300 BIELSKO-BIALA ul.SPORTOWCÓW 11, TEL/FAX: (33) 821 82 12 MAIL: BIURO.SRODOWISKO@WP.PL	
Inwestor: DYREKCJA ROZBUDOWY MIASTA GDAŃSKA DZIAŁALAJĄCA W IMIENIU GMINY MIASTA GDAŃSKA ul. ZAĞLONIA 11, 80-560 GDAŃSK			
Nazwa inwestycji: „Budowa przepompowni wspomagającej na kolektorze kanalizacji deszczowej w rejonie ul. Strywskiego w Gdańsku Stogach”			
Tytuł opracowania: Projekt wykonawczy budowy przepompowni wspomagającej na kolektorze kanalizacji deszczowej w rejonie ul. Strywskiego w Gdańsku Stogach oraz przebudowy odcinka kolektora deszczowego I wylotu Brzegowego W4 do Marnej Wisły w km 11+000			
Stadium: PROJEKT WYKONAWCZY		Rys. nr <b>6a</b>	
Rysunek: Przekroje podłużne i poprzeczne projektowane komory włączeniowej K1		Specjalność: instalacji inżynieria w zakresie sieci i instalacji sanitarnych	
Zespół projektowy: Autor: mgr inż. Teresa Szendol SLK4204/ZHOK/12		Skala: 1:50	
Opracował: inż. Bartłomiej Szendol mgr inż. Agnieszka Michalska inż. Piotr Mazur		Data: <b>03.2017</b>	