

A3

4 cm	beton asfaltowy AC 11 S 50/70
6 cm	beton asfaltowy AC 16 W 35/50
8 cm	beton asfaltowy AC 22 P 35/50
20 cm	kruszywo łamane stabilizowane mechanicznie 0-31,5 CBR≥80% C50/30
28 cm	podbudowa kruszywo łamane stabilizowane mechanicznie 0-31,5 CBR≥80% C50/30

D.1

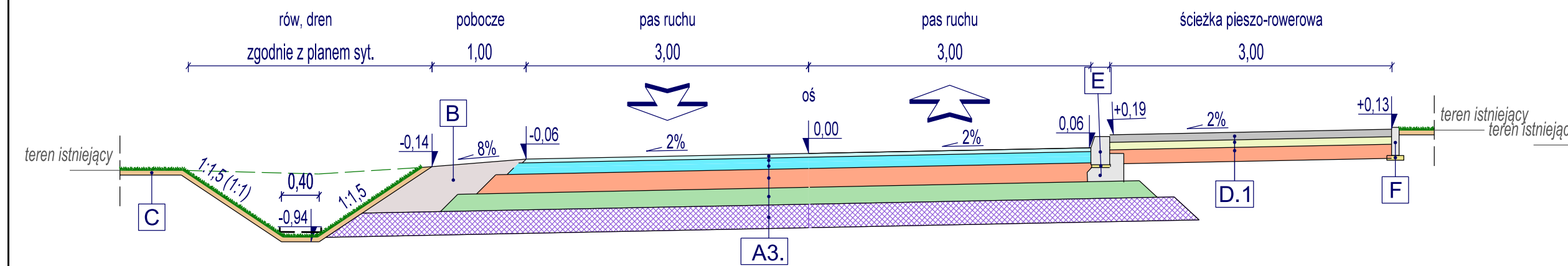
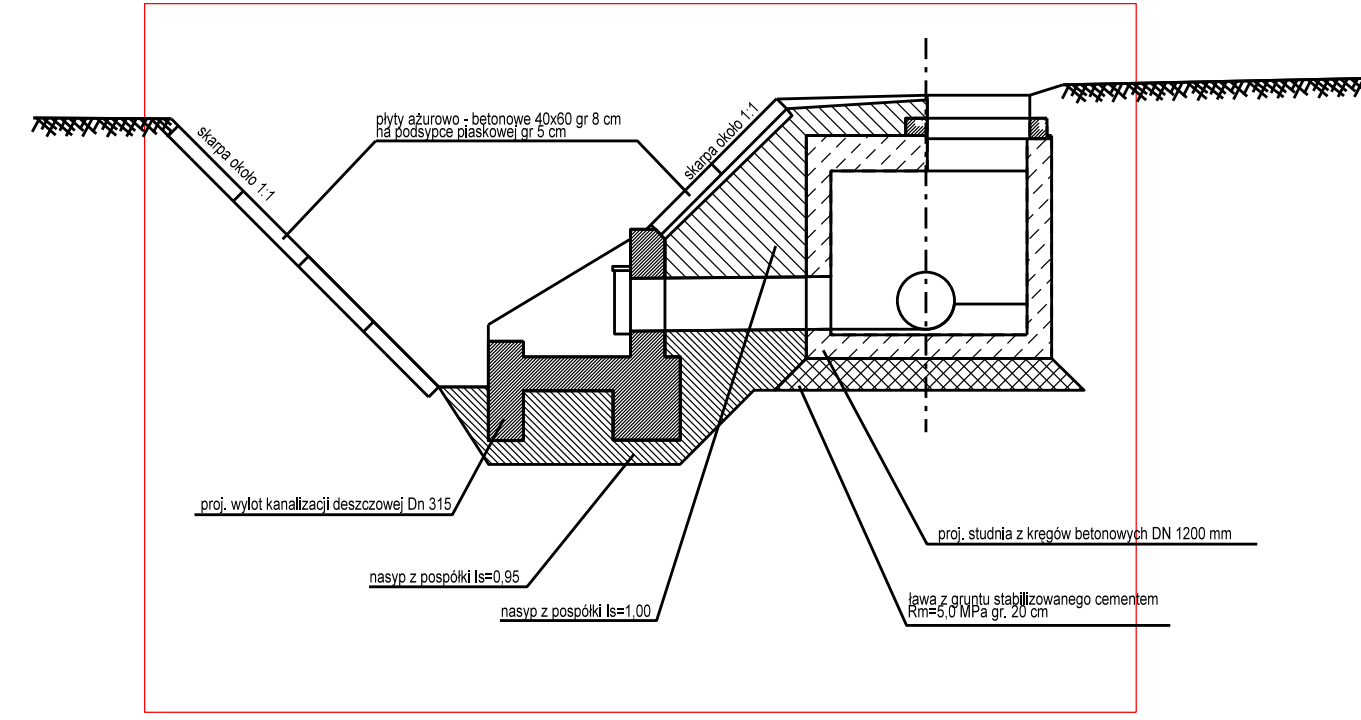
4 cm	beton asfaltowy AC 8 S
4 cm	beton asfaltowy AC 11 W
15 cm	kruszywo łamane stabilizowane mechanicznie 0-31,5 CBR≥80% C50/30
15 cm	mieszanka związana spoiwem hydraulicznym C 0,4/0,5

B

kruszywo naturalne stabilizowane mechanicznie 0-31,5
--

C

5 cm	humus obsiany mieszką traw
------	----------------------------



D.2

8 cm	betonowa kostka brukowa
4 cm	podsyпка cementowo-piaskowa 1:4
15 cm	kruszywo łamane stabilizowane mechanicznie 0-31,5 CBR≥80% C90/3
15 cm	mieszanka związana spoiwem hydraulicznym C 0,4/0,5

E

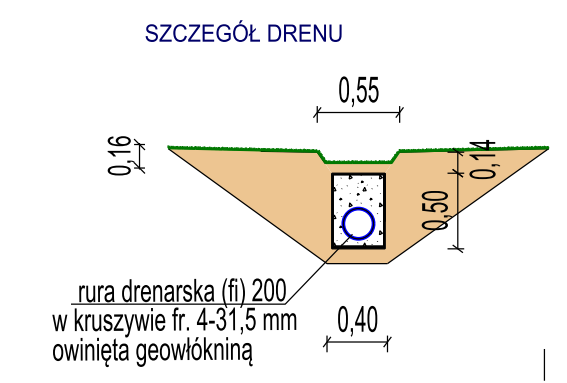
30 cm	krawężnik betonowy 20x30
3 cm	podsyпка cementowo-piaskowa 1:4
15 cm	lawa betonowa z oporem C12/ 15

F

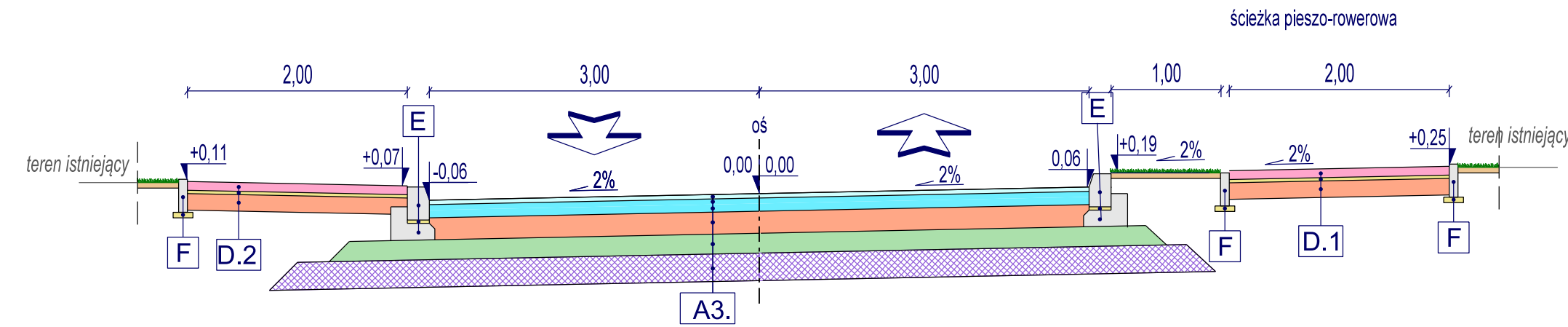
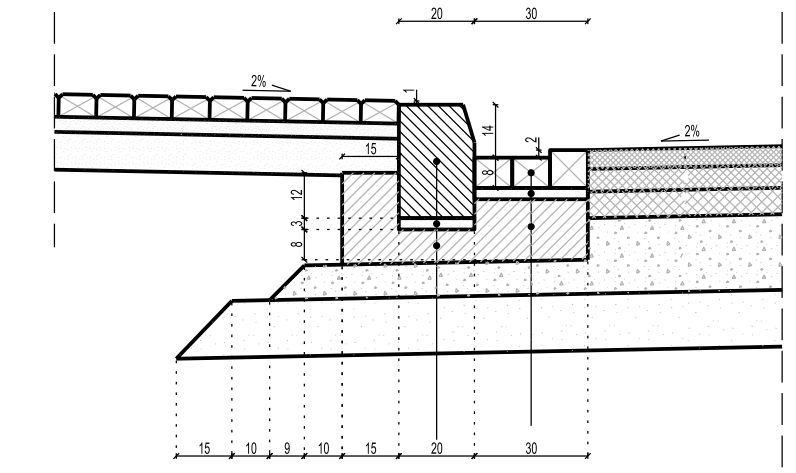
30 cm	obrzeże betonowe 30x8
5 cm	podsyпка cementowo-piaskowa 1:4

G

15 cm	ściek drogowy betonowy korytkowy 15x60
3 cm	podsyпка cementowo-piaskowa 1:4
12 cm	lawa betonowa z oporem C12/ 15



Szczegół ścieku z kostki



INWESTYCJA	Opracowanie dokumentacji projektowej budowy DP Nr 4407W na odcinku Porządzie - Rzańnik - granica powiatu		
ADRES	Droga powiatowa nr 4407W		
FAZA	Projekt Wykonawczy		
INWESTOR	Zarząd Powiatu Wyszowskiego Aleja Róż 2 07-200 Wyszów		
WYKONAWCA DOKUMENTACJI	Pracownia Projektowa "RoadWay" tel. 660 42 46 44, 601 93 71 83		
TYTUŁ RYSUNKU	Przekroje normalne		
PROJEKTANT	mgr inż. Grzegorz KOWALIK specjalność drogowa - LUB/0207/POOD/08	Podpis	
OPRACOWAŁ	mgr inż. Grzegorz KOWALIK specjalność drogowa - LUB/0207/POOD/08 mgr inż. Aleksandra MALISZEWSKA	Podpis	
SPRAWDZAJĄCY	mgr inż. Rafał GRUDNEWICZ specjalność drogowa - MAZ/0168/POOD/11	Podpis	
Skala	Skala	Data	Numer rysunku
1:100	2	14-02-2024	4.1