

**SPECYFIKACJA WARUNKÓW ZAMÓWIENIA**

**„EKO DOLINA” SP. Z O.O.  
ŁĘŻYCE, AL. PARKU KRAJOBRAZOWEGO 99  
84-207 KOLECZKOWO**

zaprasza do złożenia oferty w postępowaniu o udzielenie zamówienia publicznego prowadzonego w trybie podstawowym bez negocjacji o wartości zamówienia nie przekraczającej progów unijnych o jakich stanowi art. 3 ustawy z 11 września 2019r. - Prawo zamówień publicznych (t.j. Dz. U. z 2022r. poz. 1710 z późn. zm.)

pn:

**Dostawa podwozia do spycharki gaśnicowej Komatsu D61 PX-24 wraz z wymianą  
(CPV: 34224200-5)**

Sporządził SWZ:

Zatwierdził:

## I. Zamawiający

„EKO DOLINA” Sp. z o. o.

Łężyce, Al. Parku Krajobrazowego 99

84 – 207 Koleczkowo

Telefon: +48 58 672 50 00

Fax: +48 58 672 74 74

e-mail: [przetargi@ekodolina.pl](mailto:przetargi@ekodolina.pl)

Adres strony internetowej: [www.ekodolina.pl](http://www.ekodolina.pl)

Adres strony internetowej prowadzonego postępowania, na której udostępniane będą zmiany i wyjaśnienia treści SWZ oraz inne dokumenty zamówienia bezpośrednio związane z postępowaniem o udzielenie zamówienia: <https://platformazakupowa.pl/pn/ekodolina> **Przedmiotowe postępowanie prowadzone jest przy użyciu środków komunikacji elektronicznej.**

Wykonawca zamierzający wziąć udział w postępowaniu o udzielenie zamówienia publicznego zobowiązany jest posiadać konto na platformie zakupowej.

Zarejestrowanie i utrzymanie konta na platformie zakupowej oraz korzystanie z platform jest bezpłatne.

## II. Tryb udzielenia zamówienia

Postępowanie o udzielenie zamówienia publicznego prowadzone jest na podstawie art. 275 pkt 1 w **trybie podstawowym bez negocjacji** o wartości zamówienia nie przekraczającej progów unijnych o jakich stanowi art. 3 ustawy z 11 września 2019r. - Prawo zamówień publicznych (t.j. Dz. U. z 2022r. poz. 1710)

### Definicje:

**Przedsiębiorca** - rozumie się przez to przedsiębiorcę w rozumieniu przepisów ustawy z dnia 16.02.2007r. o ochronie konkurencji i konsumentów (tj. Dz. U. z 2020.1076) to jest przedsiębiorcę w rozumieniu przepisów o swobodzie działalności gospodarczej, a także:

a) osobę fizyczną, osobę prawną, a także jednostkę organizacyjną niemającą osobowości prawnej, której ustawa przyznaje zdolność prawną, organizującą lub świadczącą usługi o charakterze użyteczności publicznej, które nie są działalnością gospodarczą w rozumieniu przepisów o swobodzie działalności gospodarczej,

b) osobę fizyczną wykonującą zawód we własnym imieniu i na własny rachunek lub prowadzącą działalność w ramach wykonywania takiego zawodu,

c) osobę fizyczną, która posiada kontrolę, w rozumieniu art. 4 pkt 4 ustawy z dnia 16.02.2007r. o ochronie konkurencji i konsumentów (tj. Dz. U. z 2020.1076), nad co najmniej jednym przedsiębiorcą, choćby nie prowadziła działalności gospodarczej w rozumieniu przepisów o swobodzie działalności gospodarczej, jeżeli podejmuje dalsze działania podlegające kontroli koncentracji, o której mowa w art. 13 ustawy z dnia 16.02.2007r. o ochronie konkurencji i konsumentów,

d) związek przedsiębiorców w rozumieniu art. 4 pkt 2 ustawy z dnia 16.02.2007r. o ochronie konkurencji i konsumentów (tj. Dz. U. z 2020.1076) - na potrzeby przepisów dotyczących praktyk ograniczających konkurencję oraz praktyk naruszających zbiorowe interesy konsumentów;

**Grupa Kapitałowa** - rozumie się przez to wszystkich przedsiębiorców, którzy są kontrolowani w sposób bezpośredni lub pośredni przez jednego przedsiębiorcę, w tym również tego przedsiębiorcę;

**Przejęcie kontroli** - rozumie się przez to wszelkie formy bezpośredniego lub pośredniego uzyskania przez przedsiębiorcę uprawnień, które osobno albo łącznie, przy uwzględnieniu wszystkich okoliczności prawnych lub faktycznych, umożliwiają wywieranie decydującego wpływu na innego przedsiębiorcę lub przedsiębiorców; uprawnienia takie tworzą w szczególności:

a) dysponowanie bezpośrednio lub pośrednio większością głosów na zgromadzeniu wspólników albo na walnym zgromadzeniu, także jako zastawnik albo użytkownik, bądź w zarządzie innego przedsiębiorcy (przedsiębiorcy zależnego), także na podstawie porozumień z innymi osobami,

b) uprawnienie do powoływania lub odwoływania większości członków zarządu lub rady nadzorczej innego przedsiębiorcy (przedsiębiorcy zależnego), także na podstawie porozumień z innymi osobami,

- c) członkowie jego zarządu lub rady nadzorczej stanowią więcej niż połowę członków zarządu innego przedsiębiorcy (przedsiębiorcy zależnego),
- d) dysponowanie bezpośrednio lub pośrednio większością głosów w spółce osobowej zależnej albo na walnym zgromadzeniu spółdzielni zależnej, także na podstawie porozumień z innymi osobami,
- e) prawo do całego albo do części mienia innego przedsiębiorcy (przedsiębiorcy zależnego),
- f) umowa przewidująca zarządzanie innym przedsiębiorcą (przedsiębiorcą zależnym) lub przekazywanie zysku przez takiego przedsiębiorcę.

**Umowa o podwykonawstwo** – rozumie się przez to umowę w formie pisemnej o charakterze odpłatnym, zawartą między wykonawcą a podwykonawcą, a w przypadku zamówienia na roboty budowlane innego niż zamówienie w dziedzinach obronności i bezpieczeństwa, także między podwykonawcą a dalszym podwykonawcą lub między dalszymi podwykonawcami, na mocy której odpowiednio podwykonawca lub dalszy podwykonawca, zobowiązuje się wykonać część zamówienia.

**Tajemnica przedsiębiorstwa** - rozumie się przez to informacje techniczne, technologiczne, organizacyjne przedsiębiorstwa lub inne informacje posiadające wartość gospodarczą, które jako całość lub w szczególnym zestawieniu i zbiorze ich elementów nie są powszechnie znane osobom zwykle zajmującym się tym rodzajem informacji albo nie są łatwo dostępne dla takich osób, o ile uprawniony do korzystania z informacji lub rozporządzania nimi podjął, przy zachowaniu należytej staranności, działania w celu utrzymania ich w poufności.

**Czyn nieuczciwej konkurencji** - działanie sprzeczne z prawem lub dobrymi obyczajami, jeżeli zagraża lub narusza interes innego przedsiębiorcy lub klienta. Czynami nieuczciwej konkurencji są w szczególności: wprowadzające w błąd oznaczenie przedsiębiorstwa, fałszywe lub oszukańcze oznaczenie pochodzenia geograficznego towarów albo usług, wprowadzające w błąd oznaczenie towarów lub usług, naruszenie tajemnicy przedsiębiorstwa, nakłanianie do rozwiązania lub niewykonania umowy, naśladownictwo produktów, pomawianie lub nieuczciwe zachwalanie, utrudnianie dostępu do rynku, przekupstwo osoby pełniącej funkcję publiczną, a także nieuczciwa lub zakazana reklama, organizowanie systemu sprzedaży lawinowej oraz prowadzenie lub organizowanie działalności w systemie konsorcyjnym.

**Środki komunikacji elektronicznej** – należy przez to rozumieć środki komunikacji elektronicznej w rozumieniu ustawy z dnia 18 lipca 2002r. o świadczeniu usług drogą elektroniczną (Dz. U. z 2019r. poz. 123 i 730).

### III. Opis przedmiotu zamówienia

Przedmiotem zamówienia jest dostawa i wymiana na fabrycznie nowe, nieużywane kompletne podwozie z łańcuchami z równoległymi ogniwami, z tulejami obrotowymi 360°, do spycharki gąsienicowej Komatsu D61 PX-24 o numerze seryjnym KMTOD129TGA040410, wyprodukowanej w 2017r.

Na kompletne podwozie składa się:

- a) łańcuchy – 2 szt.,
- b) koła napinające – 2 szt.,
- c) zestaw śrub i nakrętek – 390 szt.,
- d) rolki jednokrawędziowe – 12 szt.,
- e) rolki dwukrawędziowe – 4 szt.,
- f) rolki podtrzymujące – 4 szt.,
- g) segmenty koła napędowego - 18 szt.,
- h) klepki – 92 szt.,
- i) zestaw śrub i nakrętek segmentu napędowego – 54 szt.

Szczegółowy opis przedmiotu zamówienia zawiera załącznik nr 1B do SWZ.

Transport zapewnia Wykonawca.

Miejscem do wykonania usługi wymiany podwozia jest teren przed halą warsztatową, niezadaszony, utwardzony betonową kostką brukową. Przeprowadzanie prac musi odbywać się od poniedziałku do piątku w godzinach od 07.00 – 15.00.

**UWAGA:**

***W czasie wykonywania umowy Wykonawca zobowiązany jest do przestrzegania przepisów BHP, ppoż. jak i regulaminów obowiązujących w miejscu spełnienia świadczenia m.in. wymogów związanych z systemem zarządzania środowiskowego PN-EN ISO 14001:2015, które są dostępne w biurze Zamawiającego na terenie jego zakładu.***

**Zamawiający nie przewiduje zwrotu kosztów udziału w postępowaniu.**

**Kod CPV:**

34224200-5 Części innych pojazdów

**IV. Wizja lokalna**

Zamawiający **nie wymaga** odbycia wizji lokalnej lub sprawdzenia dokumentów dotyczących zamówienia jakie znajdują się w dyspozycji Zamawiającego, a jakie będą udostępniane podmiotom zgłaszającym chęć udziału w postępowaniu.

**V. Części zamówienia**

Zamawiający nie dopuszcza składania ofert częściowych.

**VI. Opis sposobu przedstawienia ofert wariantowych**

Zamawiający nie dopuszcza możliwości składania ofert wariantowych.

**VII. Wymagania w zakresie zatrudnienia na podstawie stosunku pracy, w okolicznościach, o których mowa w art. 95**

Nie dotyczy

**VIII. Wymagania w zakresie zatrudnienia osób, o których mowa w art. 96 ust. 2 pkt 2, jeżeli Zamawiający przewiduje takie wymagania**

Nie dotyczy

**IX. Informacje o zastrzeżeniu możliwości ubiegania się o udzielenie zamówienia wyłącznie przez wykonawców, o których mowa w art. 94, jeżeli Zamawiający przewiduje takie wymagania**

Zamawiający nie zastrzega możliwości ubiegania się o udzielenie zamówienia wyłącznie przez wykonawców, o których mowa w art. 94.

**X. Informacje o obowiązku osobistego wykonania przez Wykonawcę kluczowych zadań, jeżeli Zamawiający dokonuje takiego zastrzeżenia zgodnie z art. 60 i art. 121**

Zamawiający nie zastrzega obowiązku osobistego wykonywania przez Wykonawcę kluczowych zadań.

**XI. Termin wykonania zamówienia**

30 dni od dnia podpisania umowy

**XII. Warunki udziału w postępowaniu**

1. O udzielenie zamówienia mogą ubiegać się Wykonawcy, którzy nie podlegają wykluczeniu na zasadach określonych w Rozdziale XIII SWZ oraz spełniają określone przez Zamawiającego warunki udziału w postępowaniu.
2. O udzielenie zamówienia mogą ubiegać się Wykonawcy, którzy spełniają warunki dotyczące:
  - 1) **zdolności do występowania w obrocie gospodarczym:**  
Zamawiający nie stawia warunku w powyższym zakresie.
  - 2) **uprawnień do prowadzenia określonej działalności gospodarczej lub zawodowej, o ile wynika to z odrębnych przepisów:**  
Zamawiający nie stawia warunku w powyższym zakresie.
  - 3) **sytuacji ekonomicznej lub finansowej:**  
Zamawiający nie stawia warunku w powyższym zakresie.
  - 4) **zdolności technicznej lub zawodowej:**  
Zamawiający nie stawia warunku w powyższym zakresie.

### **XIII. Podstawy wykluczenia z postępowania**

**1.** Z postępowania o udzielenie zamówienia wyklucza się Wykonawców, w stosunku do których zachodzi którakolwiek z okoliczności wskazanych:

**1)** w art. 108 ust. 1 pkt 1 lit. a), b), c), d), e), f), g), h) uPzp tj. Zamawiający wykluczy Wykonawcę będącego sobą fizyczną, którego prawomocnie skazano za przestępstwo:

- a) udziału w zorganizowanej grupie przestępczej albo związku mającym na celu popełnienie przestępstwa lub przestępstwa skarbowego, o którym mowa w art. 258 Kodeksu karnego;
- b) handlu ludźmi, o którym mowa w art. 189a Kodeksu karnego;
- c) o którym mowa w art. 228-230a, art. 250a Kodeksu karnego lub w art. 46 lub art. 48 ustawy z dnia 25.06.2010r. o sporcie;
- d) finansowania przestępstwa o charakterze terrorystycznym, o którym mowa w art. 165a Kodeksu karnego, lub przestępstwo udaremniania lub utrudniania stwierdzenia przestępnego pochodzenia pieniędzy lub ukrywania ich pochodzenia, o którym mowa w art. 299 Kodeksu karnego;
- e) o charakterze terrorystycznym, o którym mowa w art. 115 §20 Kodeksu karnego, lub mające na celu popełnienie tego przestępstwa;
- f) powierzenia wykonywania pracy małoletniemu cudzoziemcowi, o którym mowa w art. 9 ust. 2 ustawy z dnia 15.06.2012r. o skutkach powierzania wykonywania pracy cudzoziemcom przebywającym wbrew przepisom na terytorium Rzeczypospolitej Polskiej (Dz. U. poz. 769);
- g) przeciwko obrotowi gospodarczemu, o których mowa w art. 296-307 Kodeksu karnego, przestępstwo oszustwa, o którym mowa w art. 286 Kodeksu karnego, przestępstwo przeciwko wiarygodności dokumentów, o których mowa w art. 270-277d Kodeksu karnego lub przestępstwo skarbowe;
- h) o którym mowa w art. 9 ust. 1 i 3 lub art. 10 ustawy z dnia 15.06.2012r. o skutkach powierzania wykonywania pracy cudzoziemcom przebywającym wbrew przepisom na terytorium Rzeczypospolitej Polskiej  
- lub za odpowiedni czyn zabroniony określony w przepisach prawa obcego.

**2)** w art. 109 ust. 1 pkt 1, 2 lit. a) , b) i c), 3, 4, 5, 6, 7 uPzp tj.:

- a) który naruszył obowiązki dotyczące płatności podatków, opłat lub składek na ubezpieczenia społeczne lub zdrowotne, z wyjątkiem przypadku, o którym mowa w art. 108 ust. 1 pkt 3, chyba, że wykonawca odpowiednio przed upływem terminu składania ofert dokonał płatności należnych podatków, opłat lub składek na ubezpieczenia społeczne lub zdrowotne wraz z odsetkami lub grzywnami lub zawarł wiążące porozumienie w sprawie tych należności;
- b) będącego osobą fizyczną skazanego prawomocnie za przestępstwo przeciwko środowisku, o którym mowa w rozdz. XXII Kodeksu karnego lub za przestępstwo przeciwko prawom osób wykonujących pracę zarobkową, o którym mowa w rozdz. XXVIII Kodeksu karnego, lub za odpowiedni czyn zabroniony określony w przepisach prawa obcego,
- c) będącego osobą fizyczną prawomocnie skazanego za wykroczenie przeciwko prawom pracownika lub wykroczenie przeciwko środowisku, jeżeli za jego popełnienie wymierzono karę aresztu, ograniczenia wolności lub karę grzywny,
- d) wobec którego wydano ostateczną decyzję administracyjną o naruszeniu obowiązków wynikających z prawa ochrony środowiska, prawa pracy lub przepisów o zabezpieczeniu społecznym, jeżeli wymierzono tą decyzję karę pieniężną,
- e) jeżeli urzędującego członka jego organu zarządzającego lub nadzorczego, współnika spółki w spółce jawnej lub partnerskiej albo komplementariusza w spółce komandytowej lub komandytowo-akcyjnej lub prokurenta prawomocnie skazano za przestępstwo lub ukarano za wykroczenie, o którym mowa w pkt 2 lit. a) lub lit. b.
- f) w stosunku do którego otwarto likwidację, ogłoszono upadłość, którego aktywami zarządza likwidator lub sąd, zawarł układ z wierzycielami, którego działalność gospodarcza jest zawieszona albo znajduje się on w innej tego rodzaju sytuacji

wynikającej z podobnej procedury przewidzianej w przepisach miejsca wszczęcia tej procedury;

- g) który w sposób zawiniony poważnie naruszył obowiązki zawodowe, co podważa jego uczciwość, w szczególności gdy wykonawca w wyniku zamierzonego działania lub rażącego niedbalstwa nie wykonał lub nienależycie wykonał zamówienie, co zamawiający jest w stanie wykazać za pomocą stosownych dowodów;
  - h) jeżeli występuje konflikt interesów w rozumieniu art. 56 ust. 2, którego nie można skutecznie wyeliminować w inny sposób niż przez wykluczenie wykonawcy,
  - i) który z przyczyn leżących po jego stronie, w znacznym stopniu lub zakresie nie wykonał lub nienależycie wykonał albo długotrwale nienależycie wykonywał istotne zobowiązanie wynikające z wcześniejszej umowy w sprawie zamówienia publicznego lub umowy koncesji, co doprowadziło do wypowiedzenia lub odstąpienia od umowy, odszkodowania, wykonania zastępczego lub realizacji uprawnień z tytułu rękojmi za wady;
- 3) w art. 7 ust. 1 pkt 1), 2), 3) ustawy z dnia 13.04.2022r. o szczególnych rozwiązaniach w zakresie przeciwdziałania wspieraniu agresji na Ukrainę oraz służących ochronie bezpieczeństwa narodowego, tj. z postępowania o udzielenie zamówienia publicznego prowadzonego na podstawie ustawy z dnia 11.09.2019r. Prawo zamówień publicznych wyklucza się:
- 1) wykonawcę, oraz uczestnika konkursu wymienionego w wykazach określonych w rozporządzeniu 765/2006 i rozporządzeniu 269/2014 albo wpisanego na listę na podstawie decyzji w sprawie wpisu na listę rozstrzygającej o zastosowaniu środka, o którym mowa w art. 1 pkt 3;
  - 2) wykonawcę oraz uczestnika konkursu, którego beneficjentem rzeczywistym w rozumieniu ustawy z dnia 1 marca 2018r. o przeciwdziałaniu praniu pieniędzy oraz finansowaniu terroryzmu (Dz. U. z 2022 r. poz. 593 i 655) jest osoba wymieniona w wykazach określonych w rozporządzeniu 765/2006 i rozporządzeniu 269/2014 albo wpisana na listę lub będąca takim beneficjentem rzeczywistym od dnia 24 lutego 2022r., o ile została wpisana na listę na podstawie decyzji w sprawie wpisu na listę rozstrzygającej o zastosowaniu środka, o którym mowa w art. 1 pkt 3;
  - 3) wykonawcę oraz uczestnika konkursu, którego jednostką dominującą w rozumieniu art. 3 ust. 1 pkt 37 ustawy z dnia 29 września 1994r. o rachunkowości (Dz. U. z 2021 r. poz. 217, 2105 i 2106) jest podmiot wymieniony w wykazach określonych w rozporządzeniu 765/2006 i rozporządzeniu 269/2014 albo wpisany na listę lub będący taką jednostką dominującą od dnia 24 lutego 2022r., o ile został wpisany na listę na podstawie decyzji w sprawie wpisu na listę rozstrzygającej o zastosowaniu środka, o którym mowa w art. 1 pkt 3.

Wykluczenie następuje na okres trwania okoliczności określonych w ust. 1.

- 4) Wykluczenie Wykonawcy następuje zgodnie z art. 111 PZP.
2. Wykonawca może zostać wykluczony przez Zamawiającego na każdym etapie postępowania o udzielenie zamówienia.

#### **XIV. Oświadczenia i dokumenty, jakie zobowiązani są dostarczyć Wykonawcy w celu potwierdzenia spełniania warunków udziału w postępowaniu oraz wykazania braku podstaw wykluczenia (podmiotowe środki dowodowe).**

Do oferty Wykonawca zobowiązany jest dołączyć aktualne na dzień składania ofert oświadczenie o braku podstaw do wykluczenia z postępowania – zgodnie z Załącznikiem nr 2 do SWZ.

Informacje zawarte w oświadczeniu, o którym mowa w ust. 1 stanowią wstępne potwierdzenie, że Wykonawca nie podlega wykluczeniu oraz spełnia warunki udziału w postępowaniu.

W zakresie nieuregulowanym ustawą PZP lub niniejszą SWZ do oświadczeń i dokumentów składanych przez Wykonawcę w postępowaniu zastosowanie mają w szczególności przepisy rozporządzenia Ministra Rozwoju Pracy, i Technologii z dnia 23 grudnia 2020r. w sprawie podmiotowych środków dowodowych oraz innych dokumentów lub oświadczeń, jakich może żądać zamawiający od wykonawcy oraz rozporządzenia Prezesa Rady Ministrów z dnia 30

grudnia 2020r. w sprawie sposobu sporządzania i przekazywania informacji oraz wymagań technicznych dla dokumentów elektronicznych oraz środków komunikacji elektronicznej w postępowaniu o udzielenie zamówienia publicznego lub konkursie.

**XV. Informacja dla Wykonawców wspólnie ubiegających się o udzielenie zamówienia (spółki cywilne/konsorcja)**

1. Wykonawcy mogą wspólnie ubiegać się o udzielenie zamówienia. W takim przypadku Wykonawcy ustanawiają pełnomocnika do reprezentowania ich w postępowaniu albo do reprezentowania i zawarcia umowy w sprawie zamówienia publicznego. Pełnomocnictwo winno być załączone do oferty.
2. W przypadku Wykonawców wspólnie ubiegających się o udzielenie zamówienia, oświadczenia, o których mowa w Rozdziale XIV ust. 1 SWZ, składa każdy z wykonawców. Oświadczenia te potwierdzają brak podstaw wykluczenia.
3. Wykonawcy wspólnie ubiegający się o udzielenie zamówienia dołączają do oferty oświadczenie, z którego wynika, które dostawy wykonają poszczególni wykonawcy.
4. Oświadczenia i dokumenty potwierdzające brak podstaw do wykluczenia z postępowania składa każdy z Wykonawców wspólnie ubiegających się o zamówienie.

**XVI. Oświadczenia i dokumenty, jakie zobowiązani są dostarczyć Wykonawcy w celu potwierdzenia, że oferowane dostawy odpowiadają wymaganiom określonym przez Zamawiającego (przedmiotowe środki dowodowe)**

Zamawiający **nie żąda** przedmiotowych środków dowodowych.

**XVII. Informacje o sposobie porozumiewania się zamawiającego z wykonawcami oraz przekazywania oświadczeń lub dokumentów**

1. Postępowanie prowadzone jest w języku polskim w formie elektronicznej za pośrednictwem Platformy Zakupowej (dalej jako „Platforma”) pod adresem: <https://platformazakupowa.pl/pn/ekodolina>
2. Komunikacja między Zamawiającym a Wykonawcami, w tym wszelkie oświadczenia, wnioski, zawiadomienia oraz informacje, przekazywane są w formie elektronicznej za pośrednictwem Platformy i formularza „Wyślij wiadomość” znajdującego się na stronie danego postępowania. Za datę przekazania (wpływu) oświadczeń, wniosków, zawiadomień oraz informacji przyjmuje się datę ich przesłania za pośrednictwem platformy poprzez kliknięcie przycisku „wyślij wiadomość” po których pojawi się komunikat, że wiadomość została wysłana do Zamawiającego.
3. Zamawiający z Wykonawcami będzie przekazywał informacje w formie elektronicznej za pośrednictwem Platformy. Informacje dotyczące odpowiedzi na pytania, zmiany swz, zmiany terminu składania i otwarcia ofert zamawiający będzie zamieszczał na platformie w sekcji „Komunikaty”.
4. Korespondencja, której zgodnie z obowiązującymi przepisami adresatem jest konkretny Wykonawca będzie przekazywana w formie elektronicznej za pośrednictwem Platformy do tego konkretnego Wykonawcy.
5. Zamawiający, określa niezbędne wymagania sprzętowo - aplikacyjne umożliwiające pracę na Platformie Zakupowej, tj.:
  - a) stały dostęp do sieci Internet o gwarantowanej przepustowości nie mniejszej niż 512 kb/s,
  - b) komputer klasy PC lub MAC, o następującej konfiguracji: pamięć min. 2 GB Ram, procesor Intel IV 2 GHZ lub jego nowsza wersja, jeden z systemów operacyjnych – MS Windows 7, Mac Os x 10 4, Linux, lub ich nowsze wersje.
  - c) zainstalowana dowolna przeglądarka internetowa, w przypadku Internet Explorer minimalnie wersja 11.0.,
  - d) włączona obsługa JavaScript,
  - e) zainstalowany program Adobe Acrobat Reader, lub inny obsługujący format plików .pdf.
6. Zalecane formaty przesyłanych danych, tj. plików o wielkości do 75 MB. - Zalecany format: .pdf.
7. Zalecany format kwalifikowanego podpisu elektronicznego:

- a) dokumenty w formacie .pdf zaleca się podpisywać formatem PAdES;
- b) dopuszcza się podpisanie dokumentów w formacie innym niż .pdf, wtedy zaleca się użyć formatu XAdES.

8. Wykonawca przystępując do niniejszego postępowania o udzielenie zamówienia publicznego, akceptuje warunki korzystania z Platformy Zakupowej, określone w Regulaminie zamieszczonym na stronie internetowej pod adresem <https://platformazakupowa.pl/strona/1-regulamin> w zakładce „Regulamin” oraz uznaje go za wiążący.

9. Zamawiający informuje, że instrukcje korzystania z Platformy Zakupowej dotyczące w szczególności logowania, pobrania dokumentacji, składania wniosków o wyjaśnienie treści SWZ, składania ofert oraz innych czynności podejmowanych w niniejszym postępowaniu przy użyciu Platformy Zakupowej znajdują się w zakładce „Instrukcje dla Wykonawców” na stronie internetowej pod adresem <https://platformazakupowa.pl/strona/45-instrukcje>  
Zamawiający dopuszcza w szczególności następujący format przesyłanych danych: .xml, .pdf, .doc., .docx, .rtf, .odt, .xls, .xlsx, .ods, .rar, .zip, .7z (zgodnie z Rozporządzeniem Rady Ministrów z dnia 12 kwietnia 2012r. w sprawie Krajowych Ram Interoperacyjności, minimalnych wymagań dla rejestrów publicznych i wymiany informacji w postaci elektronicznej oraz minimalnych wymagań dla systemów teleinformatycznych (Dz. U. z 2017r. poz. 2247).

Wszelkie informacje stanowiące tajemnicę przedsiębiorstwa w rozumieniu ustawy z dnia 16 kwietnia 1993r. o zwalczaniu nieuczciwej konkurencji (t. j. Dz. U. 2022.1233), które Wykonawca zastrzeże jako tajemnicę przedsiębiorstwa, powinny zostać złożone w osobnym pliku wraz z jednoczesnym zaznaczeniem polecenia „Załącznik stanowiący tajemnicę przedsiębiorstwa” a następnie wraz z plikami stanowiącymi jawną część skompresowane do jednego pliku archiwum (ZIP).

#### **XVIII. Osoby uprawnione do porozumiewania się z Wykonawcami**

Pracownik Działu Zamówień Publicznych: 58 672 50 00 wew. 18

#### **XIX. Wadium**

Ustala się wadium w wysokości: 3.000,00 zł, słownie: trzy tysiące 00/100 złotych,  
Wadium:

- wpłaca się przelewem na rachunek bankowy Zamawiającego wskazany poniżej:

Bank Pekao S.A. III O/ w Gdyni  
ul. Hutnicza 3a, 81-212 Gdynia  
nr 28124035231111000043351129

1. Wadium wnosi się przed upływem terminu składania ofert.
2. Wadium może być wnoszone w jednej lub kilku następujących formach:
  - 1) pieniądzu;
  - 2) gwarancjach bankowych;
  - 3) gwarancjach ubezpieczeniowych;
  - 4) poręczeniach udzielanych przez podmioty, o których mowa w art. 6b ust. 5 pkt 2 ustawy z dnia 9 listopada 2000r. o utworzeniu Polskiej Agencji Rozwoju Przedsiębiorczości (t. j. Dz. U. 2020.299).
3. Wadium w formie pieniądza należy wnieść przelewem na konto w Banku Pekao S.A. III O/ w Gdyni ul. Hutnicza 3a, 81-212 Gdynia nr rachunku 28124035231111000043351129 z dopiskiem „Wadium – nr postępowania”.

**UWAGA:** Za termin wniesienia wadium w formie pieniężnej zostanie przyjęty termin uznania rachunku Zamawiającego.

4. Wadium wnoszone w formie poręczeń lub gwarancji musi być złożone jako oryginał gwarancji lub poręczenia w postaci elektronicznej i spełniać co najmniej poniższe wymagania:
  - 1) musi obejmować odpowiedzialność za wszystkie przypadki powodujące utratę wadium przez Wykonawcę określone w ustawie PZP,
  - 2) z jej treści powinno jednoznacznie wynikać zobowiązanie gwaranta do zapłaty całej kwoty wadium;
  - 3) powinno być nieodwołalne i bezwarunkowe oraz płatne na pierwsze żądanie;



- 4) termin obowiązywania poręczenia lub gwarancji nie może być krótszy niż termin związania ofertą (z zastrzeżeniem iż pierwszym dniem związania ofertą jest dzień składania ofert);
  - 5) w treści poręczenia lub gwarancji powinna znaleźć się nazwa oraz numer przedmiotowego postępowania;
  - 6) beneficjentem poręczenia lub gwarancji jest: **„Eko Dolina” sp. z o. o.**
  - 7) w przypadku Wykonawców wspólnie ubiegających się o udzielenie zamówienia (art. 58 PZP), Zamawiający wymaga, aby poręczenie lub gwarancja obejmowała swą treścią (tj. zobowiązanych z tytułu poręczenia lub gwarancji) wszystkich Wykonawców wspólnie ubiegających się o udzielenie zamówienia lub aby z jej treści wynikało, że zabezpiecza ofertę Wykonawców wspólnie ubiegających się o udzielenie zamówienia (konsorcjum);
5. Oferta wykonawcy, który nie wniesie wadium, wniesie wadium w sposób nieprawidłowy lub nie utrzyma wadium nieprzerwanie do upływu terminu związania ofertą lub złoży wniosek o zwrot wadium w przypadku, o którym mowa w art. 98 ust. 2 pkt 3 PZP. zostanie odrzucona na podstawie art. 226 ust. 1 pkt 14 ustawy PZP.
  6. Zasady zwrotu oraz okoliczności zatrzymania wadium określa art. 98 PZP. Zasady te zostały dookreślone w ust. 8.
  7. Wniesienie wadium w formie gwarancji lub poręczenia, o których mowa w art. 97 ust. 7 pkt 2-4 uPzp nie może powodować kosztów po stronie Zamawiającego. Jeżeli wadium będzie powodowało koszty po stronie Zamawiającego, to Zamawiający zwolni wadium pomniejszone o te koszty.

## **XX. Wymagania dotyczące zabezpieczenia należytego wykonania umowy.**

Zabezpieczenie ustala się w wysokości 5% ceny całkowitej (cena brutto) podanej w ofercie.

Zabezpieczenie służy pokryciu roszczeń z tytułu niewykonania lub nienależytego wykonania umowy.

Zabezpieczenie wnosi się przed zawarciem umowy.

Zabezpieczenie może być wnoszone według wyboru wykonawcy w jednej lub w kilku następujących formach:

- 1) pieniądzu;
  - 2) poręczeniach bankowych lub poręczeniach spółdzielczej kasy oszczędnościowo-kredytowej, z tym że zobowiązanie kasy jest zawsze zobowiązaniem pieniężnym;
  - 3) gwarancjach bankowych;
  - 4) gwarancjach ubezpieczeniowych;
  - 5) poręczeniach udzielanych przez podmioty, o których mowa w art. 6b ust. 5 pkt 2 ustawy z dnia 9 listopada 2000r. o utworzeniu Polskiej Agencji Rozwoju Przedsiębiorczości (t. j. Dz. U. 2020.299).
- Zabezpieczenie wnoszone w pieniądzu wykonawca wpłaca przelewem na rachunek bankowy wskazany przez zamawiającego.

W przypadku wniesienia wadium w pieniądzu wykonawca może wyrazić zgodę na zaliczenie kwoty wadium na poczet zabezpieczenia.

Dokument w formie poręczenia i/lub gwarancji winien zawierać stwierdzenie, że na pierwsze pisemne żądanie zamawiającego wzywające do zapłaty zabezpieczenia należytego wykonania zamówienia, zgodnie z warunkami przetargu, następuje jego bezwarunkowa wypłata bez jakichkolwiek zastrzeżeń.

W trakcie realizacji umowy wykonawca może dokonać zmiany formy zabezpieczenia na jedną lub kilka form.

Zmiana formy zabezpieczenia jest dokonywana z zachowaniem ciągłości zabezpieczenia i bez zmniejszenia jego wysokości.

## **XXI. Termin związania ofertą**

1. Wykonawca będzie związany ofertą przez okres **30 dni**, tj. do dnia **11.05.2023r.** Bieg terminu związania ofertą rozpoczyna się wraz z upływem terminu składania ofert.
2. W przypadku, gdy wybór najkorzystniejszej oferty nie nastąpi przed upływem terminu związania ofertą wskazanego w ust. 1, Zamawiający przed upływem terminu związania ofertą zwraca się jednokrotnie do wykonawców o wyrażenie zgody na przedłużenie tego terminu o

wskazywany przez niego okres, nie dłuższy niż 30 dni. Przedłużenie terminu związania ofertą wymaga złożenia przez wykonawcę pisemnego oświadczenia o wyrażeniu zgody na przedłużenie terminu związania ofertą.

3. Odmowa wyrażenia zgody na przedłużenie terminu związania ofertą nie powoduje utraty wadium.

## **XXII. Opis sposobu przygotowania oferty oraz wymagania formalne dotyczące składanych oświadczeń i dokumentów**

1. Wykonawca może złożyć tylko jedną ofertę.
2. Treść oferty musi odpowiadać treści SWZ.
3. Ofertę składa się na Formularzu Ofertowym – zgodnie z **Załącznikiem nr 1 do SWZ**. Wraz z ofertą Wykonawca jest zobowiązany złożyć:
  - 1) **oświadczenie, o którym mowa w Rozdziale XIV ust. 1 SWZ – zgodnie z załącznikiem nr 2 do SWZ;**
  - 2) **dokumenty, z których wynika prawo do podpisania oferty; odpowiednie pełnomocnictwa (jeżeli dotyczy);**
  - 3) **wypełniony załącznik nr 1A.**
4. Oferta powinna być podpisana przez osobę upoważnioną do reprezentowania Wykonawcy, zgodnie z formą reprezentacji Wykonawcy określoną w rejestrze lub innym dokumencie, właściwym dla danej formy organizacyjnej Wykonawcy albo przez upoważnionego przedstawiciela Wykonawcy. W celu potwierdzenia, że osoba działająca w imieniu wykonawcy jest umocowana do jego reprezentowania, zamawiający żąda od wykonawcy odpisu lub informacji z Krajowego Rejestru Sądowego, Centralnej Ewidencji i Informacji o Działalności Gospodarczej lub innego właściwego rejestru.
5. Oferta oraz pozostałe oświadczenia i dokumenty, dla których Zamawiający określił wzory w formie formularzy zamieszczonych w załącznikach do SWZ, powinny być sporządzone zgodnie z tymi wzorami, co do treści oraz opisu kolumn i wierszy.
6. **Ofertę oraz przedmiotowe środki dowodowe składa się pod rygorem nieważności w formie elektronicznej lub w postaci elektronicznej opatrzonej elektronicznym podpisem kwalifikowanym, podpisem zaufanym lub podpisem osobistym.** W procesie składania oferty w tym przedmiotowych środkach dowodowych na platformie, kwalifikowany podpis elektroniczny Wykonawca może złożyć bezpośrednio na dokumencie, który następnie przesyła do systemu (**opcja rekomendowana** przez platformazakupowa.pl) oraz dodatkowo dla całego pakietu dokumentów w kroku 2 **Formularza składania oferty** (po kliknięciu w przycisk **Przejdź do podsumowania**).
7. Oferta musi być:
  - a) sporządzona w języku polskim.
  - b) złożona przy użyciu środków komunikacji elektronicznej tzn. za pośrednictwem <https://platformazakupowa.pl>
  - c) podpisana kwalifikowanym podpisem elektronicznym lub podpisem zaufanym lub podpisem osobistym przez osobę/osoby upoważnioną/upoważnione.
  - d) Każdy dokument składający się na ofertę powinien być czytelny.
8. Podpisy kwalifikowane wykorzystywane przez wykonawców do podpisywania wszelkich plików muszą spełniać wymagania „Rozporządzenia Parlamentu Europejskiego i Rady w sprawie identyfikacji elektronicznej i usług zaufania w odniesieniu do transakcji elektronicznych na rynku wewnętrznym (eIDAS) UE nr 910/2014 – od 01.07.2016r.”.
9. Zalecany format kwalifikowanego podpisu elektronicznego:
  - a) dokumenty w formacie .pdf zaleca się podpisywać formatem PAdES;
  - b) dopuszcza się podpisanie dokumentów w formacie innym niż .pdf, wtedy zaleca się użyć formatu XAdES.
10. W przypadku wykorzystania formatu podpisu XAdES zewnętrzny Zamawiający wymaga dołączenia odpowiedniej ilości plików, podpisywanych plików z danymi oraz plików XAdES.
11. Zgodnie z art. 18 ust.3 ustawy PZP, nie ujawnia się informacji stanowiących tajemnicę przedsiębiorstwa w rozumieniu ustawy z dnia 16 kwietnia 1993r. o zwalczaniu nieuczciwej konkurencji (t. j. Dz. U. 2022.1233), jeżeli Wykonawca, wraz z przekazaniem takich informacji,

- zastrzegł, że nie mogą one być udostępnione oraz wykazał, iż zastrzeżone informacje stanowią tajemnicę przedsiębiorstwa. Na platformie w formularzu składania oferty znajduje się miejsce wyznaczone do dołączenia części oferty stanowiącej tajemnicę przedsiębiorstwa.
12. Występuje limit objętości plików lub spakowanych folderów w zakresie całej oferty do ilości **10 plików lub spakowanych folderów** przy maksymalnej wielkości **150 MB**.
  13. W przypadku większych plików zalecamy skorzystać z instrukcji pakowania plików dzieląc je na mniejsze paczki po 150 MB każda zgodnie z instrukcją dostępną pod adresem [Jak podzielić duży plik na mniejsze części za pomocą programu 7-Zip - Dokumenty Google](#)  
Przy dużych plikach kluczowe jest łącze internetowe i dostępna przepustowość łącza po stronie serwera <https://platformazakupowa.pl> oraz użytkownika.
  14. W celu złożenia oferty należy zarejestrować (zalogować) się na Platformie i postępować zgodnie z instrukcjami dostępnymi u dostawcy rozwiązania informatycznego pod adresem <https://platformazakupowa.pl/strona/45-instrukcje> i <https://platformazakupowa.pl/strona/1-regulamin>
  15. Wykonawca, za pośrednictwem Platformy może przed upływem terminu do składania ofert zmienić lub wycofać ofertę. Sposób dokonywania zmiany lub wycofania oferty zamieszczono w instrukcji zamieszczonej na stronie internetowej pod adresem <https://platformazakupowa.pl/strona/45-instrukcje>
  16. Każdy z Wykonawców może złożyć tylko jedną ofertę. Złożenie większej liczby ofert lub oferty zawierającej propozycje wariantowe spowoduje odrzucenie wszystkich ofert złożonych przez danego Wykonawcę.
  17. Ceny oferty muszą zawierać wszystkie koszty jakie musi ponieść Wykonawca, aby zrealizować zamówienie z najwyższą starannością oraz ewentualne rabaty.
  18. Dokumenty i oświadczenia składane przez Wykonawcę powinny być w języku polskim. W przypadku załączenia dokumentów sporządzonych w innym języku niż dopuszczony, Wykonawca zobowiązany jest załączyć tłumaczenie na język polski.
  19. Zgodnie z definicją dokumentu elektronicznego z art.3 ust. 2 ustawy o informatyzacji działalności podmiotów realizujących zadania publiczne (t. j. Dz. U. 2020.346), opatrzenie pliku zawierającego skompresowane dane kwalifikowanym podpisem elektronicznym jest jednoznaczne z podpisaniem oryginału dokumentu, z wyjątkiem kopii poświadczonych odpowiednio przez innego Wykonawcę ubiegającego się wspólnie z nim o udzielenie zamówienia, przez podmiot, na którego zdolnościach lub sytuacji polega Wykonawca, albo przez podwykonawcę.
  20. Zamawiający informuje, że instrukcje korzystania z Platformy Zakupowej dotyczące w szczególności logowania, pobrania dokumentacji, składania wniosków o wyjaśnienie treści SWZ, składania ofert oraz innych czynności podejmowanych w niniejszym postępowaniu przy użyciu Platformy Zakupowej znajdują się w zakładce „Instrukcje dla Wykonawców” na stronie internetowej pod adresem <https://platformazakupowa.pl/strona/45-instrukcje>  
**Uwaga:** W przypadku przekazywania przez wykonawcę dokumentu elektronicznego w formacie poddającym dane kompresji, opatrzenie pliku zawierającego skompresowane dane kwalifikowanym podpisem elektronicznym jest równoznaczne z poświadczeniem przez wykonawcę za zgodność z oryginałem wszystkich elektronicznych kopii dokumentów zawartych w tym pliku, z wyjątkiem kopii poświadczonych odpowiednio przez innego wykonawcę ubiegającego się wspólnie z nim o udzielenie zamówienia, przez podmiot, na którego zdolnościach lub sytuacji polega wykonawca, albo przez podwykonawcę.
  21. Podmiotowe środki dowodowe lub inne dokumenty, w tym dokumenty potwierdzające umocowanie do reprezentowania, sporządzone w języku obcym przekazuje się wraz z tłumaczeniem na język polski.
  22. Wszystkie koszty związane z uczestnictwem w postępowaniu, w szczególności z przygotowaniem i złożeniem oferty ponosi Wykonawca składający ofertę. Zamawiający nie przewiduje zwrotu kosztów udziału w postępowaniu.

## 2. Wykonawcy wspólnie ubiegający się o udzielenie zamówienia (Konsorcjum)

Wykonawcy, którzy będą wspólnie składać ofertę, dodatkowo muszą ustanowić i wskazać Pełnomocnika, który będzie miał umocowanie do reprezentowania ich w niniejszym postępowaniu

albo do reprezentowania w postępowaniu i zawarcia Umowy. Umocowanie musi wynikać z treści **pełnomocnictwa przedłożonego wraz z Ofertą**. Zaleca się, aby Pełnomocnikiem był jeden z Wykonawców wspólnie składających Ofertę.

*Pełnomocnictwo ustanawiające Pełnomocnika powinno:*

- (a) jednoznacznie określać postępowanie, do którego się odnosi;
- (b) wymieniać wszystkich Wykonawców, którzy wspólnie ubiegają się o zamówienie;
- (c) precyzować zakres umocowania;
- (d) upoważniać Pełnomocnika do podejmowania niezbędnych działań związanych z postępowaniem i/lub dokonywania wszelkich czynności prawnych i faktycznych związanych z wykonaniem Umowy w imieniu Wykonawców;
- (e) być podpisane przez prawnie pełnomocnych przedstawicieli poszczególnych Wykonawców składających wspólną Ofertę, jako potwierdzenie uprawnień przekazanych Pełnomocnikowi;

Wykonawcy wspólnie ubiegający się o udzielenie zamówienia (Konsorcjum), których oferta zostanie uznana za najkorzystniejszą, przed podpisaniem umowy o realizację zamówienia, są zobowiązani przedstawić Zamawiającemu umowę regulującą współpracę tych wykonawców. *Proponuje się (w celu ułatwienia przygotowania takiej umowy), aby w umowie zawrzeć m.in. następujące postanowienia:*

- 1) wyszczególnienie Wykonawców wspólnie ubiegających się o udzielenie zamówienia publicznego,
- 2) określenie celu gospodarczego, dla którego umowa została zawarta (celem tym musi być także zrealizowanie zamówienia),
- 3) oznaczenie czasu trwania Konsorcjum obejmującego okres realizacji przedmiotu zamówienia, w tym okresu obowiązywania rękojmi i gwarancji,
- 4) podział zadań pomiędzy poszczególnych Wykonawców należących do Konsorcjum,
- 5) określenie lidera Konsorcjum (może nim być Pełnomocnik wskazany w ofercie Wykonawców wspólnie ubiegających się o udzielenie zamówienia),
- 6) wykluczenie możliwości wypowiedzenia umowy Konsorcjum przez któregokolwiek z jego członków do czasu wykonania zamówienia, odpowiedzialność za realizację zamówienia, za niewykonanie lub nienależyte wykonanie zamówienia oraz za wniesienie zabezpieczenia należytego wykonania umowy,
- 7) zapis mówiący, że Wykonawcy występujący wspólnie ponoszą solidarną odpowiedzialność za wykonanie umowy,
- 8) jeżeli jest to potrzebne, ustanowienie Pełnomocnika do zawarcia umowy w sprawie zamówienia publicznego.

Nie dopuszcza się składania umowy przedwstępnej Konsorcjum lub umowy zawartej pod warunkiem zawieszającym.

**Wszelkie pełnomocnictwa muszą być złożone w formie oryginału opatrzonego kwalifikowanym podpisem elektronicznym lub notarialnie poświadczonej kopii.**

Oferta powinna być podpisana w sposób wiążący prawnie wszystkich Wykonawców.

Wszelka korespondencja prowadzona będzie wyłącznie z Pełnomocnikiem. Wszelka korespondencja między Zamawiającym a Wykonawcami wspólnie ubiegającymi się o udzielenie zamówienia będzie kierowana do ustanowionego Pełnomocnika ze skutkiem dla mocodawców. Podmioty występujące wspólnie ponoszą solidarną odpowiedzialność za niewykonanie lub nienależyte wykonanie zobowiązań.

### **XXIII. Sposób oraz termin składania ofert**

1. Ofertę wraz z wymaganymi załącznikami należy umieścić na Platformie pod adresem: <https://platformazakupowa.pl/pn/ekodolina> do dnia 12.04.2023r. do godz. 13:00. Do oferty należy dołączyć wszystkie wymagane w SWZ dokumenty.
2. Po wypełnieniu Formularza składania oferty i załadowaniu wszystkich wymaganych załączników należy kliknąć przycisk „Przejdź do podsumowania”.

3. Oferta składana elektronicznie musi zostać podpisana kwalifikowanym elektronicznym podpisem, podpisem zaufanym lub podpisem osobistym. W procesie składania oferty za pośrednictwem platformy Wykonawca może złożyć podpis w następujący sposób:
  - bezpośrednio na dokumencie przesłanym za pośrednictwem Platformy - jeżeli jest to wymagane oraz
  - dla całego pakietu dokumentów w kroku 2 Formularza składania oferty (po kliknięciu w przycisk „Przejdź do podsumowania”).
4. Za datę przekazania oferty przyjmuje się datę jej przekazania w systemie (platformie) wraz z wgraniem paczki w formacie XML w drugim kroku składania oferty poprzez kliknięcie przycisku “ Złóż ofertę” i wyświetlaniu komunikatu, że oferta została złożona.
5. Szczegółowa instrukcja dla Wykonawców dotycząca złożenia oferty znajduje się na stronie internetowej pod adresami: <https://platformazakupowa.pl/strona/1-regulamin> oraz <https://platformazakupowa.pl/strona/45-instrukcje>

#### **XXIV. Termin otwarcia ofert**

1. Otwarcie ofert nastąpi w dniu **12.04.2023r. o godz. 14:00** za pośrednictwem Platformy Zakupowej w siedzibie Zamawiającego:  
„Eko Dolina” Sp. z o.o.  
Łężyce, Aleja Parku Krajobrazowego 99  
84-207 Koleczkowo  
budynek administracyjny – w Dziale Zamówień Publicznych.
2. Informację z otwarcia ofert Zamawiający udostępni na Platformie Zakupowej w zakładce „Komunikaty”.
3. Zamawiający nie dopuszcza publicznego otwarcia ofert.
4. Niezwłocznie po otwarciu ofert Zamawiający zamieści na stronie internetowej informację z otwarcia ofert.
5. Najpóźniej przed otwarciem ofert udostępni się na stronie prowadzonego postępowania informację o kwocie, jaką zamierza przeznaczyć na sfinansowanie zamówienia.
6. Niezwłocznie po otwarciu ofert, udostępni się na stronie internetowej prowadzonego postępowania informację o:
  - 1) nazwach albo imionach i nazwiskach oraz siedzibach lub miejscach prowadzonej działalności gospodarczej albo miejscach zamieszkania wykonawców, których oferty zostały otwarte;
  - 2) cenach lub kosztach zawartych w ofertach.

#### **XXV. Opis sposobu obliczenia ceny**

1. Wykonawca podaje cenę za realizację przedmiotu zamówienia zgodnie ze wzorem Formularza Ofertowego, stanowiącego **Załącznik nr 1 do SWZ**.
2. Cena ofertowa brutto musi uwzględniać wszystkie koszty związane z realizacją przedmiotu zamówienia zgodnie z opisem przedmiotu zamówienia oraz istotnymi postanowieniami umowy określonymi w niniejszej SWZ. Stawka podatku VAT w przedmiotowym postępowaniu wynosi **23%**.
3. Cena podana na Formularzu Ofertowym jest ceną ostateczną, niepodlegającą negocjacji i wyczerpującą wszelkie należności Wykonawcy wobec Zamawiającego związane z realizacją przedmiotu zamówienia.
4. Cena oferty powinna być wyrażona w złotych polskich (PLN) z dokładnością do dwóch miejsc po przecinku (**zasada zaokrąglenia – poniżej 5 należy końcówkę pominąć, powyżej i równe 5 należy zaokrąglić w górę**), z wyodrębnieniem należnego podatku VAT.
5. Zamawiający nie przewiduje rozliczeń w walucie obcej.
6. Wyliczona cena oferty brutto będzie służyć do porównania złożonych ofert i do rozliczenia w trakcie realizacji zamówienia.
7. Jeżeli została złożona oferta, której wybór prowadziłyby do powstania u zamawiającego obowiązku podatkowego zgodnie z ustawą z dnia 11 marca 2004r. o podatku od towarów i usług (t. j. Dz. U. 2020.106 z późn. zm.), dla celów zastosowania kryterium ceny lub kosztu zamawiający dolicza do przedstawionej w tej ofercie ceny kwotę podatku od towarów i usług,

którą miałyby obowiązek rozliczyć. W ofercie, o której mowa w ust. 1, wykonawca ma obowiązek:

- 1) poinformowania zamawiającego, że wybór jego oferty będzie prowadził do powstania u zamawiającego obowiązku podatkowego;
  - 2) wskazania nazwy (rodzaju) towaru lub usługi, których dostawa lub świadczenie będą prowadziły do powstania obowiązku podatkowego;
  - 3) wskazania wartości towaru lub usługi objętego obowiązkiem podatkowym zamawiającego, bez kwoty podatku;
  - 4) wskazania stawki podatku od towarów i usług, która zgodnie z wiedzą wykonawcy, będzie miała zastosowanie.
8. Wzór Formularza Ofertowego (**załącznik nr 1 do SWZ**) został opracowany przy założeniu, iż wybór oferty nie będzie prowadzić do powstania u Zamawiającego obowiązku podatkowego w zakresie podatku VAT. W przypadku, gdy Wykonawca zobowiązany jest złożyć oświadczenie o powstaniu u Zamawiającego obowiązku podatkowego, to winien odpowiednio zmodyfikować treść formularza.
9. Jeżeli zaofferowana cena lub koszt, lub ich części składowe, **wydają się rażąco niskie** w stosunku do przedmiotu zamówienia **lub budzą wątpliwości** zamawiającego co do możliwości wykonania przedmiotu zamówienia zgodnie z wymaganiami określonymi przez zamawiającego lub wynikającymi z odrębnych przepisów, **Zamawiający żąda od Wykonawcy wyjaśnień**, w tym złożenia dowodów, w zakresie wyliczenia ceny lub kosztu, lub ich istotnych części składowych.

W przypadku gdy cena całkowita oferty złożonej w terminie jest niższa o co najmniej 30% od:

- 1) wartości zamówienia powiększonej o należny podatek od towarów i usług, ustalonej przed wszczęciem postępowania lub średniej arytmetycznej cen wszystkich złożonych ofert niepodlegających odrzuceniu na podstawie art. 226 ust. 1 pkt 1 i 10, zamawiający zwraca się o udzielenie wyjaśnień, o których mowa w ust. 1, chyba że rozbieżność wynika z okoliczności oczywistych, które nie wymagają wyjaśnienia;
  - 2) wartości zamówienia powiększonej o należny podatek od towarów i usług, zaktualizowanej z uwzględnieniem okoliczności, które nastąpiły po wszczęciu postępowania, w szczególności istotnej zmiany cen rynkowych, zamawiający może zwrócić się o udzielenie wyjaśnień, o których mowa w ust. 1.
3. Wyjaśnienia, o których mowa w ust. 1, mogą dotyczyć w szczególności:
- 1) zarządzania procesem produkcji, świadczonych usług lub metody budowy;
  - 2) wybranych rozwiązań technicznych, wyjątkowo korzystnych warunków dostaw, usług albo związanych z realizacją robót budowlanych;
  - 3) oryginalności dostaw, usług lub robót budowlanych oferowanych przez wykonawcę;
  - 4) zgodności z przepisami dotyczącymi kosztów pracy, których wartość przyjęta do ustalenia ceny nie może być niższa od minimalnego wynagrodzenia za pracę albo minimalnej stawki godzinowej, ustalonych na podstawie przepisów ustawy z dnia 10 października 2002r. o minimalnym wynagrodzeniu za pracę (t. j. Dz. U. z 2020.2207) lub przepisów odrębnych właściwych dla spraw, z którymi związane jest realizowane zamówienie;
  - 5) zgodności z prawem w rozumieniu przepisów o postępowaniu w sprawach dotyczących pomocy publicznej;
  - 6) zgodności z przepisami z zakresu prawa pracy i zabezpieczenia społecznego, obowiązującymi w miejscu, w którym realizowane jest zamówienie;
  - 7) zgodności z przepisami z zakresu ochrony środowiska;
  - 8) wypełniania obowiązków związanych z powierzeniem wykonania części zamówienia podwykonawcy.

#### **XXVI. Informacje dotyczące walut obcych, w jakich mogą być prowadzone rozliczenia**

Zamawiający nie dopuszcza rozliczeń w walutach obcych.

Rozliczenia między Zamawiającym a Wykonawcą będą prowadzone w złotych polskich (PLN).

Zamawiający nie przewiduje możliwości udzielenia zaliczek na poczet wykonania zamówienia.

### **XXVII. Informacje o przewidywanej aukcji elektronicznej**

Zamawiający nie przewiduje wyboru najkorzystniejszej oferty z zastosowaniem aukcji elektronicznej.

### **XXVIII. Wymóg lub możliwość złożenia ofert w postaci katalogów elektronicznych lub dołączenia katalogów elektronicznych do oferty, w sytuacji określonej w art. 93**

Zamawiający nie wymaga i nie dopuszcza możliwości złożenia oferty w postaci katalogu elektronicznego.

### **XXIX. Opis kryteriów oceny ofert wraz z podaniem wag tych kryteriów i sposobu oceny ofert**

1. Przy wyborze najkorzystniejszej oferty Zamawiający będzie się kierował następującymi kryteriami oceny ofert:

1) **Cena (C)** – waga kryterium 100%;

2. Zasady oceny ofert w poszczególnych kryteriach:

1) **Cena (C)** – waga 100%

$$C = \frac{\text{cena najniższa brutto}^*}{\text{cena oferty ocenianej brutto}} \times 100 \text{ pkt} \times 100\%$$

\* spośród wszystkich złożonych ofert niepodlegających odrzuceniu

a) Podstawą przyznania punktów w kryterium „cena” będzie cena ofertowa brutto podana przez Wykonawcę w Formularzu Ofertowym.

b) Cena ofertowa brutto musi uwzględniać wszelkie koszty jakie Wykonawca poniesie w związku z realizacją przedmiotu zamówienia.

2) Punktacja przyznawana ofertom w poszczególnych kryteriach oceny ofert będzie liczona z dokładnością do dwóch miejsc po przecinku, zgodnie z zasadami arytmetyki.

3. W toku badania i oceny ofert Zamawiający może żądać od Wykonawcy wyjaśnień dotyczących treści złożonej oferty, w tym zaoferowanej ceny.

4. Zamawiający udzieli zamówienia Wykonawcy, którego oferta zostanie uznana za najkorzystniejszą.

### **XXX. Informacja o formalnościach, jakie powinny być dopełnione po wyborze oferty w celu zawarcia umowy w sprawie zamówienia publicznego.**

1. Zamawiający zawiera umowę w sprawie zamówienia publicznego w terminie nie krótszym niż 5 dni od dnia przesłania zawiadomienia o wyborze najkorzystniejszej oferty.

2. Zamawiający może zawrzeć umowę w sprawie zamówienia publicznego przed upływem terminu, o którym mowa w ust. 1, jeżeli w postępowaniu o udzielenie zamówienia prowadzonym w trybie podstawowym złożono tylko jedną ofertę.

3. Wykonawca, którego oferta zostanie uznana za najkorzystniejszą, będzie zobowiązany przed podpisaniem umowy do wniesienia zabezpieczenia należytego wykonania umowy (jeżeli jego wniesienie było wymagane) w wysokości i formie określonej w **Rozdziale XX SWZ**.

4. W przypadku wyboru oferty złożonej przez Wykonawców wspólnie ubiegających się o udzielenie zamówienia Zamawiający zastrzega sobie prawo żądania przed zawarciem umowy w sprawie zamówienia publicznego umowy regulującej współpracę tych Wykonawców.

5. Wykonawca będzie zobowiązany do podpisania umowy w miejscu i terminie wskazanym przez Zamawiającego.

### **XXXI. Informacje o treści zawieranej umowy oraz możliwości jej zmiany**

1. Wybrany Wykonawca jest zobowiązany do zawarcia umowy w sprawie zamówienia publicznego na warunkach określonych we Wzorze Umowy, stanowiących **Załącznik nr 3 do SWZ**.

2. Zakres świadczenia Wykonawcy wynikający z umowy jest tożsamy z jego zobowiązaniem zawartym w ofercie.

3. Zamawiający przewiduje możliwość zmiany zawartej umowy w stosunku do treści wybranej oferty w zakresie uregulowanym w art. 454-455 PZP oraz wskazanym we Wzorze Umowy, stanowiących **Załącznik nr 3 do SWZ**.
4. Zmiana umowy wymaga dla swej ważności, pod rygorem nieważności, zachowania formy pisemnej.

### **XXXII. Środki ochrony prawnej**

1. Środki ochrony prawnej określone w niniejszym dziale przysługują wykonawcy, uczestnikowi konkursu oraz innemu podmiotowi, jeżeli ma lub miał interes w uzyskaniu zamówienia lub nagrody w konkursie oraz poniósł lub może ponieść szkodę w wyniku naruszenia przez zamawiającego przepisów ustawy PZP.
2. Środki ochrony prawnej wobec ogłoszenia wszczynającego postępowanie o udzielenie zamówienia lub ogłoszenia o konkursie oraz dokumentów zamówienia przysługują również organizacjom wpisanym na listę, o której mowa w art. 469 pkt 15 PZP oraz Rzecznikowi Małych i Średnich Przedsiębiorców.
3. Odwołanie przysługuje na:
  - 1) niezgodną z przepisami ustawy czynność Zamawiającego, podjętą w postępowaniu o udzielenie zamówienia, w tym na projektowane postanowienie umowy;
  - 2) zaniechanie czynności w postępowaniu o udzielenie zamówienia do której zamawiający był obowiązany na podstawie ustawy;
4. Odwołanie wnosi się do Prezesa Izby. Odwołujący przekazuje kopię odwołania zamawiającemu przed upływem terminu do wniesienia odwołania w taki sposób, aby mógł on zapoznać się z jego treścią przed upływem tego terminu.
5. Odwołanie wobec treści ogłoszenia lub treści SWZ wnosi się w terminie 5 dni od dnia zamieszczenia ogłoszenia w Biuletynie Zamówień Publicznych lub treści SWZ na stronie internetowej.
6. Odwołanie wnosi się w terminie:
  - 1) 5 dni od dnia przekazania informacji o czynności zamawiającego stanowiącej podstawę jego wniesienia, jeżeli informacja została przekazana przy użyciu środków komunikacji elektronicznej,
  - 2) 10 dni od dnia przekazania informacji o czynności zamawiającego stanowiącej podstawę jego wniesienia, jeżeli informacja została przekazana w sposób inny niż określony w pkt 1).
7. Odwołanie w przypadkach innych niż określone w pkt 5 i 6 wnosi się w terminie 5 dni od dnia, w którym powzięto lub przy zachowaniu należytej staranności można było powziąć wiadomość o okolicznościach stanowiących podstawę jego wniesienia.
8. Na orzeczenie Izby oraz postanowienie Prezesa Izby, o którym mowa w art. 519 ust. 1 ustawy PZP, stronom oraz uczestnikom postępowania odwoławczego przysługuje skarga do sądu.
9. W postępowaniu toczącym się wskutek wniesienia skargi stosuje się odpowiednio przepisy ustawy z dnia 17 listopada 1964r. - Kodeks postępowania cywilnego o apelacji, jeżeli przepisy niniejszego rozdziału nie stanowią inaczej.
10. Skargę wnosi się do Sądu Okręgowego w Warszawie - sądu zamówień publicznych, zwanego dalej "sądem zamówień publicznych".
11. Skargę wnosi się za pośrednictwem Prezesa Izby, w terminie 14 dni od dnia doręczenia orzeczenia Izby lub postanowienia Prezesa Izby, o którym mowa w art. 519 ust. 1 ustawy PZP, przesyłając jednocześnie jej odpis przeciwnikowi skargi. Złożenie skargi w placówce pocztowej operatora wyznaczonego w rozumieniu ustawy z dnia 23 listopada 2012r. - Prawo pocztowe jest równoznaczne z jej wniesieniem.
12. Prezes Izby przekazuje skargę wraz z aktami postępowania odwoławczego do sądu zamówień publicznych w terminie 7 dni od dnia jej otrzymania.

### **XXXIII. Podwykonawstwo**

**Zamawiający żąda wskazania przez wykonawcę części zamówienia, których wykonanie zamierza powierzyć podwykonawcom** oraz podania nazw ewentualnych podwykonawców, jeżeli są już znani **w Formularzu oferty** (załącznik nr 1 do SWZ).



#### **XXXIV. Klauzula informacyjna RODO**

Klauzula informacyjna dot. zbierania danych osobowych osób fizycznych w związku z postępowaniem o udzielenie zamówienia publicznego

W związku z wejściem w życie z dniem 25 maja 2018 roku Rozporządzenia Parlamentu Europejskiego i Rady (UE) 2016/679 z dnia 27.04.2016r. w sprawie ochrony osób fizycznych w związku z przetwarzaniem danych osobowych i w sprawie swobodnego przepływu takich danych oraz uchylenia dyrektywy 95/46/WE (ogólne rozporządzenie o ochronie danych osobowych dalej RODO), EKO DOLINA Sp. z o.o. przedkłada Państwu poniższe informacje:

1. Administratorem Pani/Pana danych osobowych jest EKO DOLINA Sp. z o.o., ul. Aleja Parku Krajobrazowego 99, 84-207 Łężyce, NIP: 5881834882, REGON: 191680713, KRS: 0000030282.
2. Inspektorem Ochrony Danych Osobowych jest Pan Michał Filipowski.
3. W sprawach związanych z przetwarzaniem danych osobowych, w szczególności dotyczących realizacji obowiązków Administratora danych osobowych oraz realizacji praw podmiotów danych osobowych należy kontaktować się z Administratorem danych osobowych kierując korespondencję na adres wskazany powyżej lub na adres e-mail: [IOD@ekodolina.pl](mailto:IOD@ekodolina.pl)
4. Administrator przetwarza następujące Pani/Pana dane osobowe: imię i nazwisko, nazwa firmy, dane adresowe firmy, adres poczty elektronicznej i numer telefonu, numer NIP, REGON, nr konta bankowego.
5. Pani/Pana dane osobowe będą przetwarzane w następujących celach:
  - zgodnie z art. 6 ust. 1 lit. c RODO; w celu związanym z ww. postępowaniem o udzielenie zamówienia publicznego
  - zawarcia oraz wykonania umowy, w tym składania reklamacji oraz kontaktowania się w związku z realizacją umowy (art. 6 ust. 1 lit. b RODO);
  - realizacji obowiązków wynikających z przepisów podatkowych i rachunkowych (art. 6 ust. 1 lit. c RODO), tj. ustawa z dnia 26 lipca 1991r. o podatku dochodowym od osób fizycznych, ustawa z dnia 29 sierpnia 1997r. - Ordynacja podatkowa, ustawa z dnia 29 września 1994r. o rachunkowości, ustawa z dnia 11 marca 2004r. o podatku od towarów i usług, inne przepisy podatkowe;
  - do ustalenia, dochodzenia roszczeń lub obrony przed roszczeniami (art. 6 ust. 1 lit. f RODO), na podstawie prawnie uzasadnionego interesu Administratora.
6. Odbiorcami Pani/Pana danych osobowych mogą być: ZUS, US, odbiorca towaru/nadawca towaru, porty, dostawcy odpowiedzialni za obsługę systemów informatycznych, dostawca usług prawnych, księgowych, ochrony danych osobowych, informatycznych, BHP, serwisowych, usługodawca pocztowy, inni dostawcy usług, firmy ubezpieczeniowe, oraz podmioty powiązane z Administratorem.
7. Dane osobowe nie będą przekazywane do państwa trzeciego lub organizacji międzynarodowej, czyli poza Europejski Obszar Gospodarczy (Kraje Unii Europejskiej oraz Islandia, Liechtenstein i Norwegia).
8. Okres przetwarzania danych przez Administratora zależy od rodzaju danych osobowych, celu i podstawy prawnej przetwarzania:
  - dane osobowe przetwarzane w celu realizacji umowy będą przetwarzane do momentu przedawnienia roszczeń z tytułu umowy lub do momentu wygaśnięcia obowiązku przetwarzania danych wynikającego z przepisów prawa, a w szczególności obowiązku przechowywania dokumentów księgowych i finansowych dotyczących umów i prowadzenia działalności, tj. – 5 lat od końca roku kalendarzowego, rozliczonej umowy;
  - dane osobowe przetwarzane w celu realizacji obowiązków wynikających z przepisów prawa będą przetwarzane do momentu wygaśnięcia obowiązku przetwarzania danych;
  - dane przetwarzane są do czasu zgłoszenia skutecznego sprzeciwu względem przetwarzania danych w przypadkach, gdy podstawą prawną przetwarzania danych jest uzasadniony interes Administratora;
  - okres przetwarzania danych może być przedłużony w przypadku, gdy przetwarzanie jest niezbędne do ustalenia, dochodzenia lub obrony przed ewentualnymi roszczeniami, a po tym okresie, jedynie w przypadku i w zakresie, w jakim będą wymagać tego przepisy prawa;

- dane osobowe dotyczące prowadzonego postępowania o udzielenie zamówienia publicznego, będą przechowywane zgodnie z art. 97 ust. 1 ustawy PZP, przez okres 4 lat od dnia zakończenia postępowanie o udzielenie zamówienia publicznego, a jeżeli czas trwania umowy przekracza 4 lata, okres przechowywania odejmuje cały czas trwania całej umowy.
  - po upływie okresu przetwarzania, dane są nieodwracalnie usuwane lub anonimizowane.
9. Mają Państwo następujące prawa:
- prawo dostępu do swoich danych oraz otrzymania ich kopii; art. 15 RODO
  - prawo do sprostowania (poprawiania) ww. danych osobowych; art. 16 RODO
  - prawo do ograniczenia przetwarzania ww. danych osobowych;
  - prawo do wniesienia skargi do Prezesa UODO (na adres Urzędu Ochrony Danych Osobowych, ul. Stawki 2, 00 - 193 Warszawa).
10. Nie przysługuje osobie fizycznej:
- prawo do usunięcia danych osobowych w związku z art. 17 ust. 3 lit. b, d lub e RODO
  - prawo do przenoszenia danych osobowych, o którym mowa w art.20 RODO
  - na podstawie art. 21 RODO prawo sprzeciwu, wobec przetwarzania danych gdyż podstawą prawną przetwarzania jest art. 6 ust. 1 lit. c RODO.
11. Podane dane osobowe nie będą wykorzystywane do decyzji opartych na zautomatyzowanym przetwarzaniu, w tym profilowaniu.
12. Administrator nie przewiduje przetwarzania danych osobowych w celach innych niż wskazane w pkt. 4, gdyby jednak taka okoliczność miała mieć miejsce, o wykorzystaniu uzyskanych danych osobowych na inne cele zostanie Pani/Pan odrębnie poinformowany.

**XXXV. Załączniki:**

**załącznik nr 1** – Formularz Ofertowy

**załącznik nr 1A** – Formularz Cenowy

**załącznik nr 1B** - Szczegółowy opis przedmiotu zamówienia

**załącznik nr 2** – Oświadczenie o braku podstaw do wykluczenia

**załącznik nr 3** – wzór umowy

## FORMULARZ OFERTOWY

Niniejszą ofertę składa:

Nazwa Wykonawcy	Adres Wykonawcy	Tel./fax	Nr NIP	nr REGON

W przypadku złożenia oferty przez konsorcjum (oferta wspólna składana przez kilku wykonawców) w górnej części wypełnia ją „lider”/wykonawca, ustanowiony jako pełnomocnik. Poniżej zaś obowiązkowo należy wypełnić niniejsze zestawienie identyfikujące pozostałych wykonawców.

Lp.	Wykonawca w konsorcjum (oferta wspólna) Nazwa firmy	Dane identyfikujące - adres, nr KRS, NIP, REGON.....

W przypadku oferty składanej przez konsorcjum w pozycji „nazwa wykonawcy” Wykonawca wpisuje nazwę konsorcjum i nazwę pełnomocnika, w pozostałych pozycjach dotyczących „adresu wykonawcy” – dane Pełnomocnika konsorcjum.

W przypadku oferty wspólnej (konsorcjum) należy także wypełnić zestawienie tabelaryczne wskazując pełne nazwy wykonawców i ich adresy.

Dane dotyczące Zamawiającego  
EKO DOLINA Sp. z o. o  
Łężyce, Al. Parku Krajobrazowego 99  
84-207 Koleczkowo

My niżej podpisani, będąc upoważnionymi do podpisania niniejszej oferty przez wymienionego powyżej Wykonawcę oświadczamy, że przeanalizowaliśmy i w pełni akceptujemy treść dokumentów tworzących Specyfikację Warunków Zamówienia.

Niniejszym przyjmujemy bez zastrzeżeń czy ograniczeń i w całości postanowienia zawarte w Specyfikacji warunków zamówienia oraz informujemy, że zdobyliśmy wszelkie niezbędne informacje do opracowania oferty i podpisania wynikającej z niej umowy.

Nawiązując do publikacji o przetargu nieograniczonym w Biuletynie Zamówień Publicznych, zobowiązujemy się i gwarantujemy, bez zastrzeżeń czy ograniczeń, wykonanie zamówienia zgodnie z treścią Specyfikacji Warunków Zamówienia, w tym z załączonym wzorem umowy.

Przedmiotem zamówienia jest dostawa i wymiana na fabrycznie nowe, nieużywane kompletne podwozie z łańcuchami z równoległymi ogniwami, z tulejami obrotowymi 360°, do spycharki gąsienicowej Komatsu D61 PX-24 o numerze seryjnym KMTOD129TGA040410, wyprodukowanej w 2017r.

Na kompletne podwozie składa się:

- a) łańcuchy – 2 szt.,
- b) koła napinające – 2 szt.,
- c) zestaw śrub i nakrętek – 390 szt.,

- d) rolki jednokrawędziowe – 12 szt.,
- e) rolki dwukrawędziowe – 4 szt.,
- f) rolki podtrzymujące – 4 szt.,
- g) segmenty koła napędowego - 18 szt.,
- h) klepki – 92 szt.,
- i) zestaw śrub i nakrętek segmentu napędowego – 54 szt.

Szczegółowy opis przedmiotu zamówienia zawiera załącznik nr 1B do SWZ.

Transport zapewnia Wykonawca.

Miejscem do wykonania usługi wymiany podwozia jest teren przed halą warsztatową, niezadaszony, utwardzony betonową kostką brukową. Przeprowadzanie prac musi odbywać się od poniedziałku do piątku w godzinach od 07.00 – 15.00.

Zgodnie z wymogami specyfikacji istotnych warunków zamówienia za cenę (**z dokładnością do drugiego miejsca po przecinku** - zasada zaokrąglenia - poniżej 5 należy końcówkę pominąć, powyżej i równe 5 należy zaokrąglić w górę):

Cena netto za całość przedmiotu zamówienia \_\_\_\_\_ zł\*

\* - należy przenieść z załącznika 1A

- Wartość VAT: \_\_\_\_\_ %

Cena brutto za całość przedmiotu zamówienia - \_\_\_\_\_ zł

Numer faksu, na który Zamawiający będzie wysyłać korespondencję: \_\_\_\_\_ \*

lub adres e-mail, na który Zamawiający będzie wysyłać korespondencję: \_\_\_\_\_ \*

\* - wypełnia Wykonawca

**Oświadczamy**, że dokonującym dostaw jest podatnik, o którym mowa w art. 15 ustawy z dnia 11 marca 2004r. o podatku od towarów i usług, u którego sprzedaż **jest/ nie jest**\*\*\* zwolniona od podatku na podstawie art. 113 ust. 1 i 9 ustawy o podatku od towarów i usług oraz, że dostawy **będą/ nie będą**\*\*\* objęte zwolnieniem, o którym mowa w art. 43 ust.1 pkt.2 lub art. 122 ustawy o podatku od towarów i usług.

Nazwa banku i nr konta bankowego wskazanego na stronie

<https://www.podatki.gov.pl/wykaz-podatnikow-vat-wyszukiwarka> na które będą wysyłane płatności .....\*

Czy Wykonawca jest:

a) mikroprzedsiębiorstwem?

TAK\*\*

NIE\*\*

małym przedsiębiorstwem?

TAK\*\*

NIE\*\*

średnim przedsiębiorstwem ?

TAK\*\*

NIE\*\*

Por. zalecenie Komisji z dnia 6 maja 2003r. dotyczące definicji mikroprzedsiębiorstw oraz małych i średnich przedsiębiorstw (Dz. U. L 124 z 20.5.2003, s. 36). Te informacje są wymagane wyłącznie do celów statystycznych.

**Mikroprzedsiębiorstwo:** przedsiębiorstwo, które **zatrudnia mniej niż 10 osób** i którego roczny obrót lub roczna suma bilansowa **nie przekracza 2 milionów EUR**.

**Małe przedsiębiorstwo:** przedsiębiorstwo, które **zatrudnia mniej niż 50 osób** i którego roczny obrót lub roczna suma bilansowa **nie przekracza 10 milionów EUR**.

**Średnie przedsiębiorstwa:** przedsiębiorstwa, które **nie są mikroprzedsiębiorstwami ani małymi przedsiębiorstwami** i które **zatrudniają mniej niż 250 osób** i których **roczny obrót nie przekracza 50 milionów EUR lub roczna suma bilansowa nie przekracza 43 milionów EUR**.

**Termin realizacji zamówienia:**

30 dni od podpisania umowy

Ustala się termin płatności do **30 dni** od daty doręczenia Zamawiającemu prawidłowo wystawionej faktury.

Osobą do kontaktów z Zamawiającym, odpowiedzialnymi za wykonanie zobowiązań umowy jest/są:

.....  
tel. kontaktowy, faks: .....

Oświadczamy, że zapoznaliśmy się ze Specyfikacją Warunków Zamówienia oraz wszystkimi załącznikami stanowiącymi jej integralną część i nie wnosimy do niej żadnych zastrzeżeń, a także akceptujemy warunki zamówienia.

**Oświadczamy**, że gwarantujemy i ponosimy pełną odpowiedzialność za przestrzeganie **przepisów dotyczących ochrony danych osobowych**, a w szczególności za przetwarzanie danych osobowych pracowników, Konsorcjantów, podwykonawców, osób trzecich biorących udział w realizacji niniejszego postępowania o udzielenie zamówienia publicznego.

Termin związania ofertą zgodny z zapisami Specyfikacji Warunków Zamówienia.

Nie zamierzamy/zamierzamy\*\*\* powierzyć podwykonawcom wykonanie niniejszego zamówienia w części:

LP.	Nazwa części przedmiotu zamówienia, których wykonanie Wykonawca zamierza powierzyć podwykonawcom oraz nazwy ewentualnych podwykonawców (jeżeli są już znani)**

\*\* - wypełnia Wykonawca

\*\*\* - niepotrzebne skreślić

Zastrzeżenie Wykonawcy:

**Żadna z informacji zawarta w ofercie nie stanowi tajemnicy przedsiębiorstwa w rozumieniu przepisów ustawy o zwalczaniu nieuczciwej konkurencji\*\*\*/wskazane w tabeli poniżej informacje zawarte w ofercie stanowią tajemnicę przedsiębiorstwa w rozumieniu przepisów ustawy o zwalczaniu nieuczciwej konkurencji\*\*\* i w związku z niniejszym nie mogą być one udostępniane, w szczególności innym uczestnikom postępowania:**

Lp.	Oznaczenie rodzaju (nazwy) informacji	Strony w ofercie (wyrażone cyfrą)	
		Od	Do
1			
2			

Zgodnie z treścią art. 18 ust. 3 ustawy z dnia 11.09.2019r. Prawo zamówień publicznych (t. j. Dz.U.2022.1710 z późn. zm.): **Nie ujawnia się informacji stanowiących tajemnicę przedsiębiorstwa** w rozumieniu przepisów o zwalczaniu nieuczciwej konkurencji, **jeżeli Wykonawca, nie później niż w terminie składania ofert lub wniosków o dopuszczenie do udziału w postępowaniu, zastrzegł, że nie mogą być one udostępniane oraz wykazał, iż zastrzeżone informacje stanowią tajemnicę przedsiębiorstwa**. Wykonawca nie może zastrzec informacji, o których mowa w art. 222 ust. 5 Przepis stosuje się odpowiednio do konkursu”.

Inne informacje Wykonawcy:

.....

## Formularz cenowy

LP	Opony	Ilość szt.	CENA JEDNOSTKOWA NETTO za 1 szt.	Cena netto za całą ilość sztuk *
	OPIS			
1	2	3	4	5
1	Łańcuchy	2		
2	Koła napinające	2		
3	Zestaw śrub i nakrętek	390		
4	Rolki jednokrawędziowe	12		
5	Rolki dwukrawędziowe	4		
6	Rolki podtrzymujące	4		
7	Segmenty koła napędowego	18		
8	Klepki	92		
9	Zestaw śrub i nakrętek segmentu napędowego	54		
RAZEM				**

\* - Wypełnia Wykonawca

\*\* - Wypełnia Wykonawca (należy przenieść do formularza ofertowego - załącznika nr 1)

### **SZCZEGÓŁOWY OPIS PRZEDMIOTU ZAMÓWIENIA**

Przedmiotem zamówienia jest dostawa i wymiana na fabrycznie nowe, nieużywane kompletne podwozie z łańcuchami z równoległymi ogniwami, z tulejami obrotowymi 360°, do spycharki gąsienicowej Komatsu D61 PX-24 o numerze seryjnym KMTOD129TGA040410, wyprodukowanej w 2017r.

Na kompletne podwozie składa się:

- a) łańcuchy – 2 szt.,
- b) koła napinające – 2 szt.,
- c) zestaw śrub i nakrętek – 390 szt.,
- d) rolki jednokrawędziowe – 12 szt.,
- e) rolki dwukrawędziowe – 4 szt.,
- f) rolki podtrzymujące – 4 szt.,
- g) segmenty koła napędowego - 18 szt.,
- h) klepki – 92 szt.,
- i) zestaw śrub i nakrętek segmentu napędowego – 54 szt.

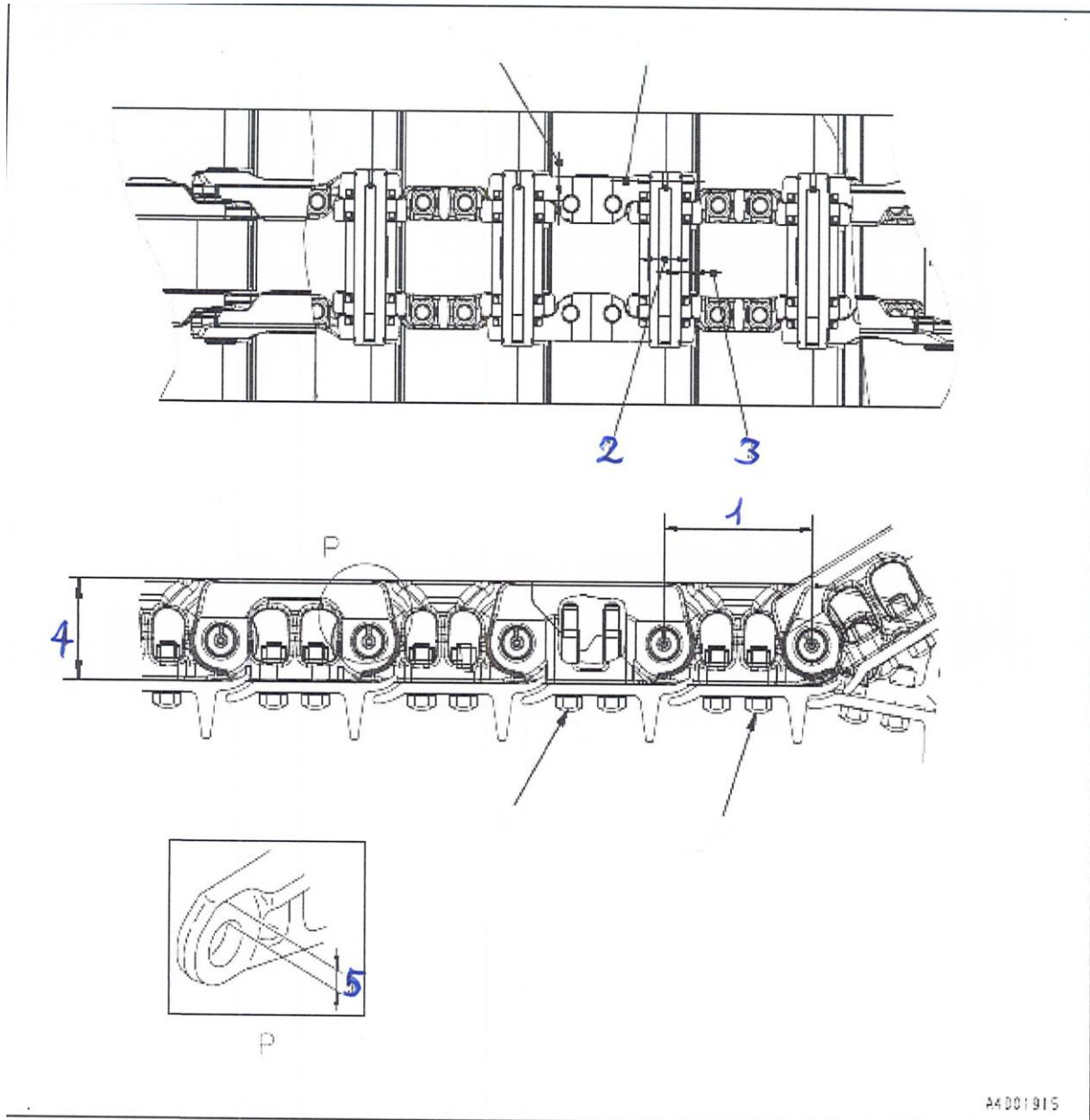
Termin realizacji zamówienia  
30 dni od dnia podpisania umowy

#### **Dostawa z wymianą**

1. Zamawiający wymaga udzielenia co najmniej 12 miesięcznej gwarancji na wykonaną usługę bez limitu czasu pracy maszyny. Termin gwarancji liczony będzie od dnia podpisania protokołu odbioru wykonanej usługi. Zamawiający wymaga udzielenia gwarancji z zastrzeżeniem, iż usługa będzie wykonana przez Wykonawcę na terenie Eko Dolina Sp. z o.o. w Łężycach.  
Części podwozia objęte będą gwarancją w zakresie pęknięć, odkształceń, zerwania, zatarcia i nieszczelności.  
Gwarancja nie będzie obejmować zużycia eksploatacyjnego.
2. W przypadku stwierdzenia w okresie gwarancji w zakresie pęknięć, odkształceń, zerwania, zatarcia i nieszczelności dostarczonym asortymencie Wykonawca zobowiązany jest do wymiany części na wolną od wad w terminie nie dłuższym niż 72 godziny licząc od dnia złożenia reklamacji. jeżeli to będą dni ustawowo wolne od pracy to termin przedłuża się o czas ich trwania.
3. Oferta musi zawierać wszelkie koszty, które poniesie Wykonawca w związku z wykonaniem przedmiotu zamówienia.
4. Miejscem do wykonania usługi wymiany podwozia jest teren przed halą warsztatową, niezadaszony, utwardzony betonową kostką brukową. Przeprowadzanie prac musi odbywać się od poniedziałku do piątku w godzinach od 07.00 – 15.00.

Istotne wymiary (czyli te, które są wymienione na rysunkach) ogniw łańcucha, rolek i klepek łańcucha muszą być zgodne z wymiarami podanymi na rysunkach (jednostka milimetr).

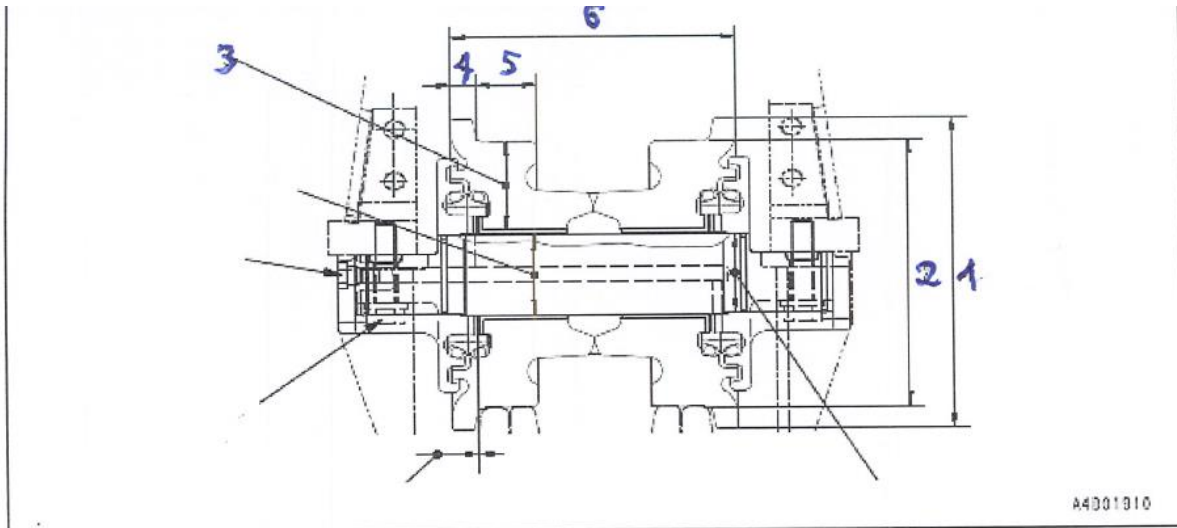
## OGNIWO ŁAŃCUCHA



poz.1	skok łącza	190,3
poz.2	średnica zewnętrzna tulei	65
poz.3	grubość tulei	11,3
poz.4	wysokość łącza	124
poz.5	grubość ogniwa	40 (tuleja pasowana na wcisk)

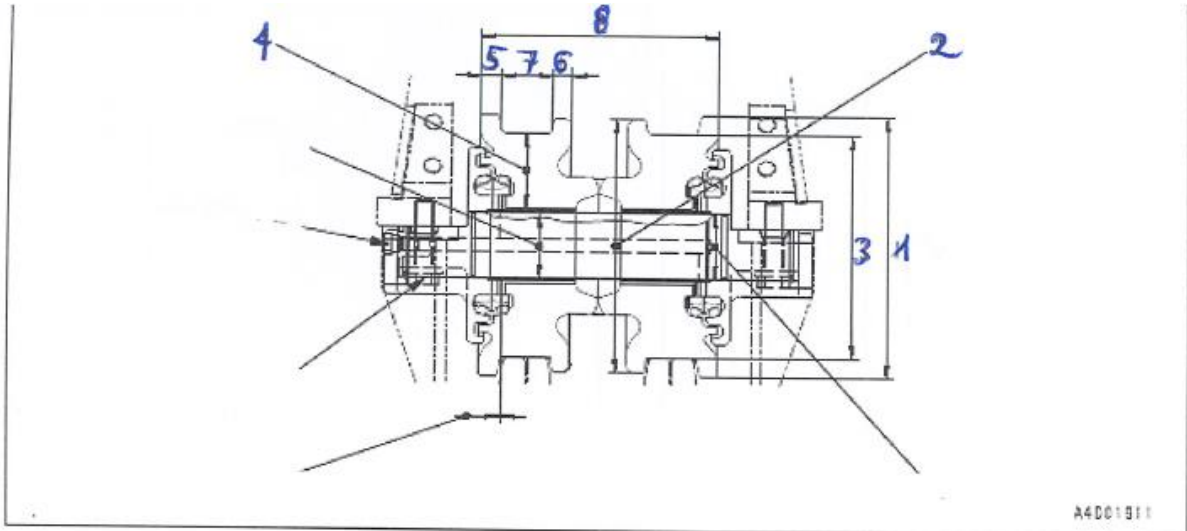


## ROLKA GAŚNIENICY JEDNOKOŁNIERZOWA



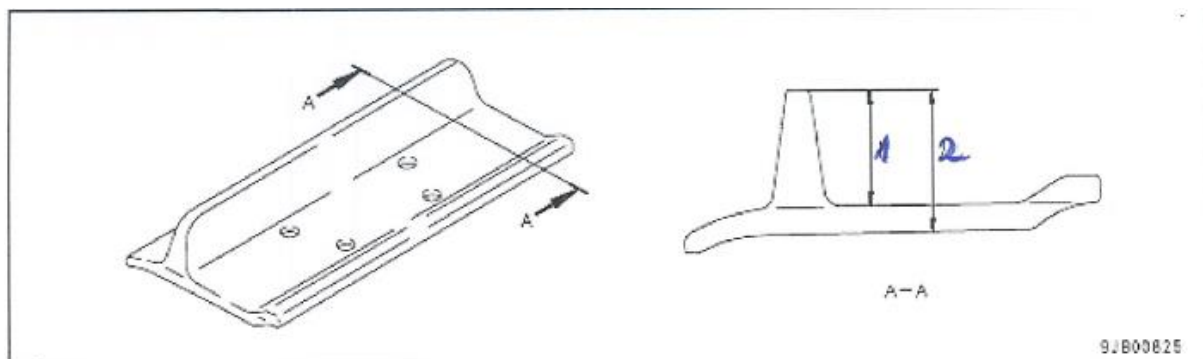
poz.1	zewnętrzna średnica kołnierza	237
poz.2	zewnętrzna średnica bieżnika	200
poz.3	grubość bieżnika	66,5
poz.4	szerokość kołnierza	23,5
poz.5	szerokość bieżnika	44,5
poz.6	całkowita szerokość	220

## ROLKA GAŚNIENICY DWUKOŁNIERZOWA



poz.1	zewnętrzna średnica kołnierza	233
poz.2	wewnętrzna średnica bieżnika	220
poz.3	zewnętrzna średnica bieżnika	200
poz.4	grubość bieżnika	66,5
poz.5	zewnętrzna szerokość kołnierza	19,5
poz.6	wewnętrzna szerokość kołnierza	18
poz.7	szerokość bieżnika	43,5
poz.8	całkowita szerokość	212

## KLEPKI ŁAŃCUCHA



poz.1	wysokość ostrogi	57,5
poz.2	grubość ostrogi	71

**OŚWIADCZENIE WYKONAWCY  
SKŁADANE NA PODSTAWIE ART. 125 UST. 1 USTAWY PRAWO ZAMÓWIENI PUBLICZNYCH  
DOTYCZĄCE PODSTAW DO WYKLUCZENIA Z POSTĘPOWANIA**

Nazwa Wykonawcy: .....

Adres Wykonawcy: .....

Numer telefonu: ..... Numer faxu: ..... e-mail: .....

Regon: ..... NIP: .....

**Na potrzeby postępowania o udzielenie zamówienia publicznego pn. Dostawa podwozia do sypcharki gąsienicowej Komatsu D61 PX-24 wraz z wymianą, oświadczam, co następuje:**

**OŚWIADCZENIA DOTYCZĄCE WYKONAWCY:**

Oświadczam, że na dzień składania ofert **nie podlegam wykluczeniu** z postępowania na podstawie art. 108 ust 1 pkt 1 lit. a), b), c), d), e), f), g), h) ustawy PZP.

Oświadczam, że na dzień składania ofert **nie podlegam wykluczeniu** z postępowania na podstawie art. 109 ust. 1 pkt. 2 lit. a), b) c) 3, 4, 5, 6, 7 ustawy PZP.

Oświadczam, że na dzień składania ofert zachodzą w stosunku do mnie podstawy wykluczenia z postępowania na podstawie art. ....\* ustawy Pzp (podać mającą zastosowanie podstawę wykluczenia spośród wymienionych w art. 108 ust. 1 pkt 1 lit. a), b), c), d), e), f), g), h) lub art. 109 ust.1 pkt. 2, lit. a), b) i c), 3, 4, 5, 6, 7).

Oświadczam, że na dzień składania ofert **nie podlegam wykluczeniu** z postępowania na podstawie w art. 7 ust. 1 pkt 1), 2), 3) ustawy z dnia 13.04.2022r. o szczególnych rozwiązaniach w zakresie przeciwdziałania wspieraniu agresji na Ukrainę oraz służących ochronie bezpieczeństwa narodowego.

Jednocześnie oświadczam, że w związku z ww. okolicznością, na podstawie art. 110 ust. 2 ustawy PZP podjąłem następujące środki naprawcze: .....\*

**OŚWIADCZENIE DOTYCZĄCE PODANYCH INFORMACJI:**

Oświadczam, że wszystkie informacje podane w powyższych oświadczeniach są aktualne i zgodne z prawdą oraz zostały przedstawione z pełną świadomością konsekwencji wprowadzenia zamawiającego w błąd przy przedstawianiu informacji.

**UMOWA Nr ...../...../2023**

w dniu .....2023r. w Łęczycach pomiędzy:

„EKO DOLINA” Sp. z o.o. w Łęczycach, 84 – 207 Koleczkowo, Al. Parku Krajobrazowego 99, wpisaną do rejestru przedsiębiorców prowadzonego przez Sąd Rejonowy w Gdańsku VIII Wydział Gospodarczy Krajowego Rejestru Sądowego pod numerem KRS 0000030282, kapitał zakładowy 23.017.300,00 zł, numer REGON 191680713, NIP 588 18 34 882, reprezentowana przez:

Izabelę Erecińską – Prezesa Zarządu

- [zwaną dalej Zamawiającym]

a

imię i nazwisko....., prowadzącym działalność gospodarczą pod nazwą....., adres.....ujawnionym w Centralnej Ewidencji i Informacji o Działalności Gospodarczej, adres poczty elektronicznej .....NIP....., REGON.....,

lub

firma..... z siedzibą .....,adres ....., adres poczty elektronicznej .....wpisaną do rejestru przedsiębiorców prowadzonego przez Sąd Rejonowy w ..... Wydział Gospodarczy..... Krajowego Rejestru Sądowego pod numerem....., NIP....., REGON..... kapitał zakładowy....., reprezentowanym przez:

1.....

2.....

- zwanym dalej Wykonawcą,

Zamawiający i Wykonawca łącznie nazywani są w treści umowy określeniem Strony,

na podstawie rozstrzygniętego w dniu .....2023r. postępowania o udzielenie zamówienia publicznego w trybie podstawowym bez negocjacji, zgodnie z ustawą z dnia 11 września 2019r. Prawo zamówień publicznych (t. j. Dz. U. 2022r. poz. 1710 z późn. zmianami), w związku z wyborem oferty Wykonawcy dokonanego przez Zamawiającego, który informuje, że jest dużym przedsiębiorcą w rozumieniu ustawy z dnia 8 marca 2013r. o przeciwdziałaniu nadmiernym opóźnieniom w transakcjach handlowych (Dz.U. z 2022r. poz. 893), została zawarta umowa o następującej treści:

**PRZEDMIOT UMOWY**

**§ 1**

1. Zamawiający powierza a Wykonawca przyjmuje do wykonania dostawę wraz z montażem fabrycznie nowego kompletnego podwozia z łańcuchami z równoległymi ogniwami, z tulejami obrotowymi 360° do spycharki gąsienicowej Komatsu D61 PX-24 o numerze seryjnym KMTOD129TGA040410, rok produkcji 2017 [dalej zwaną „Spycharką”] na warunkach określonych w umowie oraz Specyfikacji Warunków Zamówienia [dalej SWZ] i Ofercie Wykonawcy z dnia .....2023r., stanowiących kolejno załączniki nr 1 oraz załącznik nr 2 do niniejszej umowy.
2. Szczegółowy opis przedmiotu umowy wraz z rysunkami zawarty jest w załączniku nr 1B do SWZ.

**ZOBOWIĄZANIA WYKONAWCY**

**§ 2**

Wykonawca – w czasie obowiązywania umowy – zobowiązany jest do:

- a) spełniania wszelkich warunków i wymagań stawianych w niniejszej umowie i w załącznikach do umowy stanowiących jej integralną część,
- b) dostawy, wymiany i montażu wszystkich części opisanych w załączniku nr 1B do SWZ, przy czym wszystkie podlegające wymianie części/elementy Spycharki pozostają własnością Zamawiającego i pozostają na jego terenie,
- c) Z uwzględnieniem postanowień paragrafu 5 i 5<sup>1</sup>, wykonania przedmiotu umowy siłami własnymi, własnymi materiałami i własnym sprzętem, urządzeniami i pracą własnego personelu.
- d) Prace na terenie Zamawiającego odbywać się będą wyłącznie od poniedziałku do piątku [z wyłączeniem dni ustawowo wolnych od pracy] w godzinach od 7:00 do 15:00 tak, aby zagwarantować obecność obsługi działu ZTB Zamawiającego,
- e) Zamawiający wskaże Wykonawcy miejsce na zorganizowanie zaplecza. Zamawiający nie ponosi odpowiedzialności za pozostawione na terenie jego zakładu mienie np. urządzenia, sprzęt, materiały Wykonawcy, podmiotów, których pracą posłużył się wykonując umowę lub ich personelu i nie zapewnia ich dozoru/ochrony,
- f) zabezpieczenia i ochrony we własnym zakresie i na swoje ryzyko używanego dla wykonywania przedmiotu umowy sprzętu, materiałów, urządzeń i miejsca wykonywania umowy,
- g) zapewnienia na terenie wykonywania umowy ładu, porządku, przestrzegania przepisów sanitarno – epidemiologicznych w czasie wykonywania zobowiązań umownych,
- h) przestrzeganie BHP, ppoż. jak i regulaminów obowiązujących w miejscu spełnienia świadczenia m.in. wymogów związanych z systemem zarządzania środowiskowego PN-EN ISO 14001:2015, a które są dostępne w biurze Zamawiającego na terenie jego zakładu i z którymi Wykonawca jest zobowiązany się zapoznać przed rozpoczęciem wykonywania umowy na terenie Zamawiającego,
- i) pokrycie wszelkich szkód wyrządzonych w związku z wykonaniem umowy również w przypadku ich wyrządzenia przez podmioty, którymi Wykonawca posłużył się w celu zrealizowania umowy,
- j) utrzymania porządku w miejscu wykonywania umowy oraz utrzymywanie go w stanie wolnym od przeszkód komunikacyjnych,
- k) przed dokonaniem odbioru opisanego w §7 Wykonawca przywróci miejsce wykonywania umowy opisane w §10 ust. 1 do stanu istniejącego w dniu przekazania tego miejsca Wykonawcy przez Zamawiającego, uprzątnięcie tego terenu jest warunkiem dokonania odbioru,
- l) usuwania wad stwierdzonych w trakcie wykonywania umowy oraz w czasie dokonywania odbioru zgodnie z postanowieniami umowy,
- m) usuwania wad w okresie gwarancji i rękojmi.

### **ZOBOWIĄZANIA ZAMAWIAJĄCEGO**

#### **§3**

Zamawiający zobowiązuje się do:

- a. przeprowadzania odbiorów w sposób zgodny z regułami opisanymi w §7,
- b. terminowej i zgodnej z umową zapłaty wymagalnego wynagrodzenia (ceny) Wykonawcy należnego mu za należyte wykonanie umowy.

### **TERMIN**

#### **§ 4**

1. Strony ustalają, iż wykonanie wszystkich zobowiązań umownych wymienionych w §1 ust. 1 nie później niż w ciągu 30 dni od daty wskazanej na wstępie umowy jako data jej zawarcia, tzn. w tym terminie Wykonawca doręczy Zamawiającemu kompletny i poprawny tj. zgodny z umową wniosek o dokonanie odbioru przedmiotu umowy, zgodnie z postanowieniami §7.
2. Wykonawca jest zobowiązany poinformować Wykonawcę o planowanym terminie dostawy oraz przystąpienia do czynności montażowych (w tym wymiany), nie później niż dwa dni przed terminem dostawy do zakładu Zamawiającego pocztą elektroniczną na adres: .....@ekodolina.pl, z uwzględnieniem postanowienia §2 lit d).

## **Podwykonawcy**

### **§5**

1. Wykonawca może powierzyć wykonanie umowy podwykonawcom jedynie w części i w zakresie wskazanych w ofercie stanowiącej załącznik nr 2 do umowy.
2. Naruszenie zapisu postanowienia ust.1, upoważnia Zamawiającego do odstąpienia od umowy z przyczyn, za które odpowiada Wykonawca lub - według wyboru i uznania Zamawiającego - do naliczenia - kar umownych.
3. Umowy z podwykonawcami muszą zawierać postanowienia analogiczne z niniejszą umową np. w zakresie zobowiązań, terminów, odpowiedzialności za szkody, kar umownych, terminu zapłaty a przysługujące im wynagrodzenie nie może prowadzić do przekroczenia wysokości wynagrodzenia przewidzianego w umowie dla Wykonawcy. Umowy z podwykonawcami nie zwalniają Wykonawcy z żadnego zobowiązania lub odpowiedzialności wynikającej z niniejszej umowy. Odpowiedzialność Wykonawcy za zaniedbania i uchybienia dokonane przez osoby, którymi posłużyli się Podwykonawcy wykonując umowę jest taka sama, jakby tych zaniedbań lub uchybień dopuścił się Wykonawca.
4. Wykonawca zobowiązany jest do zawarcia umów z podwykonawcami w formie pisemnej i okazać je Zamawiającemu na każde jego żądanie w terminie nie późniejszym niż 3 dni od takiego wezwania.

## **Podmioty udostępniające zasoby**

### **§5<sup>1</sup>**

1. Wykonawca zobowiązany jest wykonywać umowę pracą podmiotów wskazanych w załączniku nr .... do SWZ, w tym podwykonawców wskazanych nazwą w Formularzu Ofertowym, w zakresie części przedmiotu umowy wskazanym w tym załączniku jako część realizowana przez te podmioty.
2. Każde proponowane zastąpienie podmiotów opisanych w ust. 1 dopuszczalne i możliwe będzie jedynie wtedy, kiedy wiedza, doświadczenie, potencjał techniczny, osoby zdolne do wykonania zamówienia proponowanego, nowego podmiotu, będą takie same lub wyższe niż podmiotu zastępowanego. Zmiana ta stanowić będzie zmianę istotnych postanowień umowy i dokonywana będzie na zasadach wskazanych w §18 umowy.
3. W sytuacji naruszenia postanowień ust.1 lub ust.2 Zamawiający jest uprawniony do żądania od Wykonawcy usunięcia osoby/osób, która należy do personelu podmiotów nie spełniających warunków opisanych w ust.1/ust.2, a Wykonawca ma obowiązek usunięcia takich podmiotów i wszystkich osób dla tych podmiotów pracujących i natychmiast - gwarantując ciągłość i terminowość wykonywania umowy - nie później niż w 2 dni od żądania Zamawiającego, Wykonawca zastąpi ten podmiot/podmioty innym, który spełnia warunki opisane w załącznikach nr ....., do SWZ, zgodnie z procedura opisaną w ust. 2 powyżej.
4. Naruszenie zapisu postanowienia ust.1 albo ust.2 lub ust.3 upoważnia Zamawiającego do odstąpienia umowy z przyczyn, za które odpowiada Wykonawca lub - według jego wyboru i uznania - do naliczenia kar umownych w wysokości wskazanej w dziale pt. Kary umowne.

## **ROZRUCH**

### **§6**

1. Przed dokonaniem zgłoszenia gotowości do odbioru przedmiotu umowy Wykonawca jest zobowiązany przeprowadzić w obecności przedstawiciela Zamawiającego/osoby wskazanej przez przedstawiciela Zamawiającego rozruch Spycharki na kwaterze składowej odpadów komunalnych w zakładzie Zamawiającego z wykorzystaniem materiału (odpadów) przygotowanych przez Zamawiającego. Celem rozruchu jest sprawdzenie prawidłowości pracy Spycharki po dokonanych montażu, wymianie podwozia. Kierującym spycharką będzie pracownik Zamawiającego.

---

<sup>1</sup> Paragraf zostanie zastosowany w umowie w sytuacji skorzystania przez Wykonawcę podmiotu udostępniającego zasoby. W tym przypadku paragraf ten otrzyma numer 6 i numeracja zastosowana w umowie zostanie dostosowana do wprowadzonej zmiany.

2. Warunkiem uznania przez Zamawiającego, że rozruch zakończył się pozytywnie jest nieprzerwana praca Spsycharki na w/w materiale, przez okres nie krótszy niż 1 (jedna) godzina.
3. Wykonawca z wykonanego rozruchu zobowiązany jest sporządzić i dostarczyć Zamawiającemu pisemny raport, który wymaga zaakceptowania [forma pisemna pod rygorem nieważności] przez Przedstawiciela Zamawiającego.

### **Odbiór**

#### **§7**

1. Dokonany zostanie jeden odbiór kwitujący Wykonawcę z realizacji zobowiązań umownych w zakresie dostaw i montażu (z wyłączeniem zobowiązań z tytułu gwarancji i rękojmi).
2. Zamawiający przystąpi do czynności odbioru końcowego w terminie nie późniejszym niż 3 dni robocze (poniedziałek – piątek z wyłączeniem dni ustawowo wolnych od pracy) od doręczenia mu przez Wykonawcę kompletnego i zgodnego z umową wniosku zgłaszającego gotowość do odbioru tj. wraz ze wszystkimi dokumentami opisanymi w ust. 3.
3. Razem z pisemnym wnioskiem o dokonanie odbioru Wykonawca prześle Przedstawicielowi Zamawiającego w formie pisemnej:
  - a) zaakceptowany bez uwag przez Przedstawiciela Zamawiającego raport z rozruchu opisany w par.6,
  - b) atesty na zastosowane i wbudowane materiały i urządzenia, certyfikaty jakości.
4. W wyniku przeprowadzenia czynności odbiorowych Przedstawiciel Zamawiającego w protokole odbioru oświadcza, czy przyjmuje przedmiot odbioru bez uwag [dokonanie odbioru], czy przyjmuje go z uwagami tj. ze skutkami opisanymi w ust. 6 poniżej czy też odmawia przyjęcia tj. odmawia dokonania odbioru przedmiotu odbioru ze skutkami wskazanymi w lit 5 lub 7 poniżej.
5. W razie stwierdzenia wad przedmiotu odbioru, Zamawiający uprawniony jest do odmowy dokonania odbioru i do wyznaczenia Wykonawcy dodatkowego terminu na doprowadzenie zgłaszanego przedmiotu odbioru do stanu zgodnego z umową, co nie powoduje jednak zmiany [odroczenia] terminu określonego w §4 ust. 1, a Wykonawca w takiej sytuacji - jeżeli przekracza termin tam określony, pozostaje w zwłóce.
6. Jeżeli - mimo stwierdzenia przez Zamawiającego istnienia w przedmiocie odbioru wad/y, Zamawiający dokonuje odbioru, Wykonawca jest zobowiązany do niezwłocznego, lecz nie później niż w ciągu 7 dni od dokonania odbioru z uwagami, usunięcia tego stanu i doprowadzenia przedmiotu odbioru do stanu zgodnego z umową.
7. W przypadku stwierdzenia podczas odbioru wad nie nadających się do usunięcia, lub gdy nie jest możliwa naprawa/wymiana przedmiotu odbioru, jego części na wolny od wad, Zamawiający może:
  - a) zażądać ponownego wykonania odbieranego przedmiotu umowy/jego części – gdy wady mają charakter istotny tj. jeżeli wady uniemożliwiają lub utrudniają użytkowanie przedmiotu umowy zgodnie z przeznaczeniem,
  - b) jeżeli wady nie uniemożliwiają lub nie utrudniają użytkowania przedmiotu umowy zgodnie z przeznaczeniem, Zamawiający może obniżyć odpowiednio wynagrodzenie, o wartość uszkodzenia lub wady. Wartość obniżenia wynagrodzenia zostanie ustalona przez Zamawiającego procentowo na podstawie wartości uszkodzenia lub wady,
  - c) odstąpić od umowy/jej części i odmówić wypłaty wynagrodzenia/jego części jeżeli wady uniemożliwiają lub utrudniają użytkowanie przedmiotu umowy zgodnie z przeznaczeniem.

### **CENA**

#### **§8**

1. Łączna wartość netto ceny całkowitej z tytułu wykonania umowy wynosi .....
2. Wartość opisana w ust. 1 jest wartością netto i zostanie do niej doliczony podatek VAT zgodnie ze stawką określoną w powszechnie obowiązujących przepisach prawa w dacie wystawienia faktury.
3. Wynagrodzenie opisane w ust.1 obejmuje wszystkie koszty związane z prawidłową realizacją przedmiotu umowy oraz warunkami stawianymi przez Zamawiającego w załącznikach do



niniejszej umowy, w tym koszty dostarczenia, załadunku, transportu, opakowania, ubezpieczenia w transporcie i rozładunku wszystkich dostarczonych części, wszelkich opłat związanych z eksportem, tranzytem i importem, demontażu, montażu, rozruchu, uprzątnięcia miejsca montażu, dostarczenia dokumentów, wymaganych niniejszą umową, wykonywanie zobowiązań z tytułu gwarancji. Koszty dostawy części, elementów oraz prac koniecznych do prawidłowego wykonania przedmiotu umowy obciążają Wykonawcę tj. zobowiązany jest on wykonać je we własnym zakresie i na własny koszt bez prawa do żądania zapłaty ponad kwotę wskazaną w ust.1.

4. Wynagrodzenie przysługuje Wykonawcy za wykonanie przedmiotu umowy w sposób wolny od wad, wykonanego w pełni, w ustalonych terminach, zgodnie z postanowieniami umowy; obowiązującymi przepisami prawa, zasadami współczesnej wiedzy technicznej.

## ZAPŁATA

### §9

1. Zapłata wynagrodzenia należnego Wykonawcy za wykonanie umowy nastąpi jednorazowo, po dokonaniu w sposób wskazany w §7 ust. 4/ust. 6 odbioru, w wysokości wskazanej w §8 ust. 1.
2. Zapłata nastąpi na podstawie faktury Wykonawcy wystawionej prawidłowo i zgodnie z postanowieniami umowy. (warunek zawieszający dokonanie zapłaty)
3. Zapłata nastąpi w terminie do 30 dni od daty doręczenia Zamawiającemu faktury Wykonawcy wystawionej prawidłowo i zgodnie z postanowieniami umowy.
4. Zapłata nastąpi przelewem na rachunek Wykonawcy nr: .....
5. Wykonawca oświadcza, że rachunek wskazany w ust. 4 będzie przez okres obowiązywania i wykonywania umowy rachunkiem rozliczeniowym zawartym w wykazie podmiotów prowadzonym przez Szefa Krajowej Administracji Skarbowej, zgodnie z art. 96 b ustawy o podatku od towarów i usług z dnia 11 marca 2004r. W sytuacji, gdy w dniu dokonywania przez Zamawiającego zlecenia przelewu z tytułu umowy, rachunek Wykonawcy zawarty w wykazie podmiotów prowadzonym przez Szefa Krajowej Administracji Skarbowej, zgodnie z art. 96 b ustawy o podatku od towarów i usług z dnia 11 marca 2004r. jest inny niż wskazany w zdaniu pierwszym Zamawiający dokona zapłaty na rachunek zawarty w tym wykazie bez konieczności dokonywania zmiany umowy a zapłata przez Zamawiającego na rachunek Wykonawcy zawarty w tym wykazie w dniu dokonania polecenia przelewu stanowi wykonanie przez niego umowy w tej części i zwalnia go z długu w tej części a Wykonawcy nie przysługują wobec Zamawiającego żadne roszczenia z tego tytułu np. o dokonanie zapłaty, o odszkodowanie, o wykonanie umowy, których podpisując niniejszą umowę się zrzeka.
6. Datą zapłaty jest data nadania polecenia zapłaty z rachunku bankowego Zamawiającego.
7. Zamawiający stosować będzie metodę podzielonej płatności w rozumieniu ustawy o podatku od towarów i usług (VAT).
8. Strony postanawiają, iż faktura wystawiona niezgodnie z postanowieniami umowy, zawierająca błędy w zakresie danych określonych w niniejszym uregulowaniu lub niezawierająca danych określonych w niniejszym uregulowaniu, jak również faktura zawierająca błędy dotyczące jakiegokolwiek pozycji przewidzianej przepisami prawa lub niezawierająca wszystkich danych wymaganych przepisami prawa może zostać zwrócona Wykonawcy bez księgowania przez Zamawiającego. Strony zgodnie postanawiają, że w przypadku zwrotu faktury przez Zamawiającego, dniem otrzymania faktury przez Zamawiającego jest dzień otrzymania przez Zamawiającego faktury wystawionej prawidłowo. Prawidłowe wystawienie faktury może nastąpić również poprzez wystawienie faktury korygującej i w takich przypadkach dniem otrzymania faktury przez Zamawiającego jest dzień otrzymania przez Zamawiającego prawidłowo wystawionej faktury korygującej wraz z fakturą pierwotnie wystawioną (korygowaną).
9. W przypadkach przewidzianych w ust. 8 powyżej, Zamawiający nie będzie zobowiązany do dokonania płatności objętej fakturą do momentu otrzymania od Wykonawcy prawidłowo wystawionej faktury, a Wykonawca nie będzie miał prawa naliczania odsetek za opóźnienie w zapłacie wynagrodzenia.
10. Fakturowanie pomiędzy Stronami będzie dokonywane w formie papierowej. Fakturowanie pomiędzy Stronami w formie elektronicznej możliwe jest tylko z zachowaniem następujących

warunków: Wykonawca doręczy Zamawiającemu ustrukturyzowaną fakturę za pośrednictwem platformy, o której mowa w ustawie z dnia 09.11.2018r. o elektronicznym fakturowaniu w zamówieniach publicznych, koncesjach na roboty budowlane lub usługi w partnerstwie publiczno-prywatnym (Dz.U. z 2018r. poz. 1291) albo zgodnie z treścią podpisanego przez Strony POROZUMIENIA W SPRAWIE PRZESYŁANIA FAKTUR W FORMIE ELEKTRONICZNEJ wg wzoru stanowiącego załącznik do umowy.

8. Terminem zapłaty jest data obciążenia rachunku bankowego Zamawiającego.
9. Strony oświadczają, że są podatnikami podatku od towarów i usług i w związku z tym zostały im nadane następujące numery identyfikacji podatkowej:
  - 1) Zamawiającemu: 588 18 34 882,
  - 2) Wykonawcy .....

#### **MIEJSCE WYKONANIA UMOWY**

##### **§10**

1. Miejscem wykonania umowy jest zakład Zamawiającego w Łęczycach, Al. Parku Krajobrazowego 99. Miejscem wykonania montażu na tym terenie jest teren przed halą warsztatową, niezadaszony, utwardzony betonową kostką brukową (miejsce spełnienia świadczenia).
2. Zamawiający przekaze protokolarnie Wykonawcy miejsce opisane w ust. 1.
3. Zamawiający wskaże Wykonawcy miejsce podłączenia się do mediów (energia elektryczna) w istniejącej infrastrukturze i udostępni przyłącze. Koszty mediów ponosi Zamawiający.
4. Wykonawca ma obowiązek zapewnienia Przedstawicielowi Zamawiającego, dostępu do każdego miejsca, gdzie w związku z umową będą wykonywane zobowiązania umowne.

#### **KARY UMOWNE.**

##### **§11**

1. Wykonawca zobowiązany jest do zapłaty kar umownych w następujących przypadkach:
  - a) za zwłokę w wykonaniu zobowiązań Wykonawcy, dla których w umowie albo w pisemnych ustaleniach z Przedstawicielem Zamawiającego dokonanych zgodnie z umową lub wezwaniu Zamawiającego określone zostały terminy, w wysokości 0,1 % ceny netto opisanej w §8 ust. 1 za każdy dzień zwłoki,
  - b) za zwłokę w wykonaniu zobowiązań Wykonawcy z tytułu gwarancji lub rękojmi wynikających z umowy, dla których w umowie lub pisemnym wezwaniu Zamawiającego określone zostały terminy, w wysokości 0,1% ceny netto opisanej w §8 ust. 1 za każdy dzień zwłoki,
  - c) Wykonawca, za odstąpienie od umowy z przyczyn niezawinionych wyłącznie przez Zamawiającego, zapłaci Zamawiającemu karę umowną w wysokości 10% ceny netto opisanej w §8 ust. 1.
  - d) W sytuacjach opisanych w §5 ust. 2 Wykonawca zapłaci karę umowną – w wysokości - 5.000,00 zł za każdy przypadek.
  - e) W sytuacjach opisanych w §5<sup>1</sup> ust. 4 Wykonawca zapłaci karę umowną – w wysokości - 5.000,00 zł za każdy przypadek.
2. Łączna maksymalna wysokość kar umownych, wymienionych w ust.1 lit. a) do e) wynosi wartość wynagrodzenia wskazanego w §8 ust.1.
3. Zamawiający ma prawo dochodzenia odszkodowania przenoszącego wysokość ustalonej kary umownej.
4. Zapłata kar umownych, w przypadku ich naliczenia, nastąpi w terminie nie późniejszym niż 7 dni od daty doręczenia zgodnie z regulacją §20 noty obciążeniowej.

#### **REPREZENTACJA STRON**

##### **§12**

1. Zamawiający wyznacza ze swojej strony p. ...., p. ...., jako osoby reprezentujące go w trakcie realizacji umowy oraz nadzorującą prawidłową realizację umowy.
2. Wykonawca wyznacza ze swojej strony p. .... jako osobę reprezentującą ją w trakcie realizacji umowy.

3. Zmiana osób, których mowa w ust. 1 i 2 dokonywana jest w formie pisemnego powiadomienia drugiej Strony, na adresy wskazane §13 poniżej.
4. Zamawiający oświadcza, że wymienieni w ust.2, jego przedstawiciele posiadają wymagane pełnomocnictwa – każdy w swoim zakresie – do podejmowania decyzji i działań w granicach określonych postanowieniami niniejszej umowy, przy czym nie obejmują one upoważnienia do dokonywania czynności kształtujących jak np. zmian treści zawartej umowy, jej rozwiązania, zwolnienia z długu, uznania długu, zaciągania zobowiązań finansowych, do których uprawnione są wyłącznie osoby, które zgodnie z dokumentami rejestracyjnymi uprawnione są do reprezentacji.

### **POWIADOMIENIA**

#### **§13**

1. Z uwzględnieniem postanowienia paragrafu 4 ust. 2, zawiadomienia, wezwania dotyczące umowy sporządzane będą w języku polskim i wysłane będą pocztą, faksem lub pocztą elektroniczną na następujące adresy:

a) Dla Zamawiającego

EKO DOLINA Sp. z o.o. Łężyce  
Al. Parku Krajobrazowego 99  
84 – 207 Koleczkowo  
tel. 58 672 50 00  
fax. 58 672 74 74  
e-mail: [kancelaria@ekodolina.pl](mailto:kancelaria@ekodolina.pl)

b) Dla Wykonawcy

.....  
.....  
.....  
.....

2. Doręczenie jest skuteczne, jeżeli zostało dokonane na adres, numery wskazane powyżej.
3. Strony postanawiają, że za doręczone uznaje się pismo:
  - przesłane pocztą i/lub pośtańcem - z dniem doręczenia lub w przypadku zwrócenia po dwukrotnej awizacji listu poleconego na powyższe adresy – z dniem upływu terminu odbioru drugiego awiza,
  - doręczone faksem – z dniem potwierdzenia nadania faksu bez błędu,
  - doręczone pocztą elektroniczną z dniem wysłania z serwera nadawcy poczty na adres adresata poczty zgodny z adresem do doręczeń poczty elektronicznej podany w umowie.
4. Strony zobowiązane są do powiadomienia się o zmianach adresu, numerów, a niewykonanie tego obowiązku powoduje, że doręczenia dokonane na adresy, numery podane w ust. 1 jest skuteczne.

### **ODSTĄPIENIE OD UMOWY**

#### **§14**

1. Zamawiający może odstąpić od umowy w całości lub części w przypadkach przewidzianych przez ustawy: Prawo zamówień publicznych lub Kodeks cywilny dla umów wzajemnych, umowy o dzieło, sprzedaży.
2. Zamawiający może ponadto, odstąpić od umowy w całości lub części, ze skutkiem - wg jego wyboru ex tunc lub ex nunc – w następujących sytuacjach:
  - a) Naruszono postanowienia umowy dotyczące korzystania z pracy podwykonawców opisane w §5 ust. 2,
  - b) Wykonawca popada w stan likwidacji lub zaprzestaje regulowania swoich zobowiązań.
  - c) W sytuacji opisanej w §5<sup>1</sup> ust. 4
  - d) W pozostałych przypadkach wskazanych w umowie,
  - e) Przekroczenia terminu dostawy i montażu o więcej niż 14 dni,- w terminie do 60 dni od daty uzyskania wiadomości o zaistnieniu przyczyny odstąpienia.

3. Odstąpienie od umowy wymaga zachowania formy pisemnej pod rygorem nieważności. Strona odstępująca od umowy podaje przyczyny podjęcia swojej decyzji, zakres w jakim wykonuje to prawo (w całości czy części, jeżeli od części, to od której) oraz skutek z jakim składa oświadczenie o odstąpieniu.
4. Skuteczność odstąpienia od umowy przez Wykonawcę warunkowana jest zapłatą odstępnego w wysokości 25% wartości wymienionej w §8 ust. 1.
5. Strony postanawiają, że skutki odstąpienia od umowy nie dotyczą takich uprawnień jak kary umowne, udzielona gwarancja, prawo żądania odszkodowania za nienależyte wykonanie umowy.
6. Umowa może być w każdym czasie rozwiązana za porozumieniem stron wymagającym dla swojej ważności zachowania formy pisemnej.
7. Zamawiający może rozwiązać umowę w przypadkach przewidzianych w ustawie Prawo zamówień publicznych. Rozwiązanie umowy wymaga zachowania formy pisemnej pod rygorem nieważności.

## **GWARANCJA I RĘKOJMIA**

### **§15**

1. Wykonawca podpisując niniejszą umowę udziela Zamawiającemu gwarancji na wykonany przedmiot umowy w tak w zakresie dostawy jak i dokonanej wymiany i montażu podwozia na okres 12 [dwanaście] miesięcy licząc od daty odbioru dokonanego w sposób opisany w §7. Postanowienia niniejszego uregulowania stanowią dokument gwarancyjny.
2. Odpowiedzialność Wykonawcy z tytułu gwarancji obejmuje także części podwozia w zakresie pęknięć, odkształceń, zerwania, zatarcia, nieuszczelności, inne elementy przedmiotu umowy zrealizowane w wykonaniu umowy z wyłączeniem części zużywających się.
3. W ramach udzielonej gwarancji Wykonawca będzie wykonywał zobowiązania gwarancyjne w następujący sposób:
  - a) Wykonawca zobowiązuje się do podjęcia prac nie później niż w ciągu 48 godzin, we wszystkie dni, z wyłączeniem sobót, niedziel oraz świąt, od powiadomienia o zaistnieniu wady;
  - b) Wykonawca określa zakres i sposób naprawy gwarantujący usunięcie wady;
  - c) Wykonawca w terminie nie późniejszym niż w ciągu 48 godzin przed podjęciem prac, zgodnie z lit. a) powyżej, we wszystkie dni, z wyłączeniem sobót, niedziel oraz świąt, od powiadomienia o zaistnieniu wady przedstawia w formie pisemnej harmonogram usunięcia wady; harmonogram wymaga akceptacji Zamawiającego;
  - d) Usunięcie wady następować będzie w terminie uzgodnionym pisemnie z Zamawiającym [forma pod rygorem nieważności];
  - e) Wykonawca zobowiązany jest do wymiany części na wolną od wad w terminie nie dłuższym niż 96 godzin licząc od powiadomienia o zaistnieniu wady;
  - f) Potwierdzeniem usuniętej wady będzie protokolarne skwitowanie przez Zamawiającego.
4. W okresie trwania gwarancji pełne koszty napraw, wymiany w tym również dojazdu bądź transportu do miejsca wskazanego w §3 ust.1, ponosi Wykonawca.
5. Koszt usuwania wad lub/i wymiany rzeczy na wolne od wad ponosi Wykonawca bez prawa do dodatkowego wynagrodzenia.
6. W przypadku skorzystania przez Zamawiającego z uprawnień wynikających z gwarancji, Wykonawca będzie na własny koszt odbierał części przedmiotu umowy - jego elementy - w celu jego naprawy lub wymiany na wolny od wad z terenu wskazanego w ust.4 powyżej i do tego miejsca będzie je dostarczał na swój koszt po wykonaniu zobowiązań gwarancyjnych.
7. Okres gwarancji ulega przedłużeniu o czas wykonywania uprawnień/obowiązków z tytułu gwarancji.
8. Zgłoszenie z tytułu gwarancji doręczane będzie pocztą elektroniczną i/lub pismem na adresy Wykonawcy, wskazane w §10 ust.1 lit. b).
9. Poza uprawnieniami wynikającymi z gwarancji, Zamawiający ma prawo dochodzić od Wykonawcy uprawnień z tytułu rękojmi na zasadach ogólnych, wynikających z kodeksu cywilnego dla umowy sprzedaży.

## **ZABEZPIECZENIE NALEŻYTEGO WYKONANIA UMOWY**

### **§16**

1. Wykonawca wnosi zabezpieczenie należytego wykonania umowy.
2. Zabezpieczenie, o którym mowa w ust. 1:
  - a) ustala się w wysokości 5% ceny całkowitej brutto wskazanej ofercie Wykonawcy i wynosi ono kwotę ..... zł.
  - b) wniesiono w formie ..... najpóźniej w dniu podpisania niniejszej umowy.
3. Zabezpieczenie należytego wykonania umowy służy zabezpieczeniu zapłaty wszelkich roszczeń Zamawiającego w stosunku do Wykonawcy w związku z nienależytym wykonaniem umowy przez Wykonawcę, w szczególności o zapłatę kosztów poniesionych na ubezpieczenie, kwot zapłaconych podwykonawcom i dalszym podwykonawcom, kosztów związanych z wykonaniem zastępczym, kar umownych. W przypadku powstania roszczenia Zamawiający może je zaspokoić z zabezpieczenia należytego wykonania umowy bez wzywania Wykonawcy do dowolnego zaspokojenia roszczenia.
4. Wniesione zabezpieczenie należytego wykonania umowy zostanie zwolnione w terminie 30 (trzydzieści) dni od dnia dokonania odbioru końcowego w sposób opisany w §7 ust 4.

## **WYKONANIE ZASTĘPCZE**

### **§17**

1. W przypadku, gdy:
  - a) Wykonawca nie wykonuje swoich zobowiązań wynikających z umowy lub wykonuje je w sposób nienależyty,
  - b) W okresie rękojmi, gwarancji Wykonawca nie usunął wady w wyznaczonym terminie, lub usunął ją nienależycie,Zamawiającemu przysługuje uprawnienie do powierzenia wykonania czynności, których Wykonawca zaniechał, lub które wykonał lub wykonuje nienależycie, innemu podmiotowi, na koszt i ryzyko Wykonawcy.
2. Uprawnienie zapisane w ust. 1 lit. a) powyżej może być zrealizowane, o ile mimo pisemnego wezwania Wykonawcy do wykonania w określonym w wezwaniu terminie zobowiązań wynikających z umowy lub zmiany sposobu wykonania tych zobowiązań na zgodny z umową, Wykonawca pomimo upływu wyznaczonego terminu, nadal nie wykonuje swoich zobowiązań wynikających z niniejszej umowy lub nadal wykonuje je w sposób nienależyty.
3. Uprawnienie zapisane w ust. 1 lit. b) powyżej może być realizowane, po upływie terminu umownego, bez dodatkowych wezwań ze strony Zamawiającego.
4. W przypadku skorzystania przez Zamawiającego z uprawnienia opisanego w ust.1, Wykonawca jest zobowiązany do zapłaty Zamawiającemu kwoty równej wynagrodzeniu podmiotu, któremu zlecono wykonanie zastępcze oraz do pokrycia wszystkich kosztów związanych ze skorzystaniem z wykonania zastępczego (w szczególności koszty wyłonienia podmiotu, który wykona czynności w ramach wykonania zastępczego, koszty doradztwa) w terminie 7 dni od wezwania. Strony podpisując umowę zgodnie oświadczają, iż wyrażają zgodę na potrącenie kosztów wykonania zastępczego z wynagrodzeniem należnym Wykonawcy.
5. Zapłata na rzecz Zamawiającego kosztów wykonania zastępczego, opisanych ustępem poprzednim nie zwalnia Wykonawcy od roszczeń Zamawiającego o naprawienie szkody, kar umownych i innych wynikających z umowy i/lub przepisów prawa.
6. Wykonanie zastępcze nie powoduje wygaśnięcia gwarancji i rękojmi na przedmiot umowy oraz na te jego elementy, których dotyczyło wykonanie zastępcze. Zobowiązaniem z tytułów opisanych zdaniem poprzednim pozostaje Wykonawca z tym zastrzeżeniem, że względem elementów przedmiotu umowy, których dotyczyło wykonanie zastępcze, okres uprawnień dla Zamawiającego z rękojmi i gwarancji rozpoczyna swój bieg od początku.

## **POSTANOWIENIA KOŃCOWE**

### **§18**

1. Żadna ze stron nie może bez zgody drugiej strony [forma pisemna pod rygorem nieważności] przenieść na osobę trzecią wierzytelności wynikających z niniejszej umowy.

2. W sprawach nie uregulowanych niniejszą umową mają zastosowanie przepisy Kodeksu cywilnego zwłaszcza dotyczące sprzedaży a w zakresie montażu dzieła – zwłaszcza dot. rękopisami, umów wzajemnych oraz prawa zamówień publicznych.
3. Żaden z zapisów niniejszej umowy nie może zostać zinterpretowany przez Strony umowy przy zastosowaniu wykładni rozszerzającej niezgodnej z celem zawarcia umowy i nie będzie stanowić dla żadnej ze Stron podstawy do występowania z roszczeniami przekraczającymi zapisy niniejszej umowy.
4. W przypadku, jeśli którakolwiek ze Stron dopuszcza się naruszenia postanowień niniejszej umowy, druga Strona może wystosować do niej pisemne upomnienie. Strona, która otrzymała upomnienie obowiązana jest zająć stanowisko w formie pisemnej (forma pod rygorem nieważności) w terminie nie dłuższym niż 30 dni od daty doręczenia upomnienia i jednocześnie zaniechać w tym okresie naruszeń, jeśli zarzuty były prawdziwe. Jeśli w jej ocenie zarzuty nie są prawdziwe i nie zaniecha ona naruszeń opisanych w upomnieniu w terminie wyżej wskazanym z jego upływem uznaje się, iż pomiędzy Stronami zaistniał spór podlegający rozstrzygnięciu Sądu.
5. Jeżeli sąd lub inny właściwy organ uzna jakiegokolwiek postanowienie niniejszej umowy za nieważne lub niewykonalne, wówczas takie postanowienie zostanie uznane za uchylone, a pozostałe postanowienia niniejszej umowy pozostaną w pełni ważne i skuteczne chyba że z okoliczności wynika, iż bez postanowień dotkniętych nieskutecznością, umowa nie zostałaby zawarta. Niezależnie od powyższego, Strony przystąpią następnie do negocjacji w dobrej wierze mających na celu uzgodnienie treści i zadowalające dla obu Stron i które zastąpi postanowienie uznane za nieważne lub niewykonalne, przy czym to nowe postanowienie będzie spełniać cele określone niniejszą umową w zakresie dopuszczalnym przez przepisy prawa.
6. Integralną częścią umowy są:
  - Załącznik nr 1 – Specyfikacja Warunków Zamówienia nr IZP-P/09/2023/podwozie Komatsu,
  - Załącznik nr 2 – Oferta Wykonawcy z dnia .....**2023r.**,
  - Załącznik nr 3 – Treść zapytań wraz z wyjaśnieniami i które zamawiający zamieścił na stronie Platformy Zakupowej w sekcji “Komunikaty” (*jeżeli wystąpią*).
  - Załącznik nr 4 - POROZUMIENIE W SPRAWIE PRZESYŁANIA FAKTUR W FORMIE ELEKTRONICZNEJ
7. Wszelkie zmiany niniejszej umowy odbywać się będą zgodnie z zapisem art. 455 ustawy Prawo zamówień publicznych z dnia 11 września 2019r. i wymagają dla swojej ważności zachowania formy pisemnej. Są one możliwe w zakresie:
  - a) zmiany terminu wykonania umowy w przypadku wystąpienia awarii/modernizacji lub przestoju w pracy zakładu Zamawiającego albo spowodowanego zmianą organizacji pracy Zamawiającego, albo w przypadku jakiegokolwiek opóźnienia, spowodowanego wystąpieniem siły wyższej to jest wyjątkowego wydarzenia lub okoliczności, na którą Strona nie ma wpływu, w tym w szczególności spowodowaną przez:
    - opóźnienia spowodowane przez organy administracji publicznej,
    - akty terroryzmu,
    - zamieszki, rozruchy, niepokoje, strajki lub lokaut z udziałem osób innych niż personel Wykonawcy lub inni pracownicy Wykonawcy,
    - amunicję wojskową, materiały wybuchowe, promieniowanie jonizujące lub skażenie radioaktywne, z wyłączeniem takich, które mogą być uznane za spowodowane przez używanie amunicji, materiałów wybuchowych, materiałów radioaktywnych lub promieniowania przez wykonawcę, oraz
    - katastrofy żywiołowe, m.in. takie, jak; trzęsienia ziemi, huragany, tajfuny lub długotrwałe ulewy, obfite opady śniegu, żałoba narodowa,
    - zakazy lub nakazy postępowania związane ze stanem epidemii lub zagrożenia epidemicznego nieznanego w dacie podpisania umowy;

- b) zmiany, zawartego w ofercie Wykonawcy, zakresu zobowiązań, które mogą być wykonane przez podwykonawców, jeżeli taka zmiana jest korzystna dla Zamawiającego lub uzasadniona jego interesem związanym z zachowaniem ciągłości dostaw, terminów wykonywania umowy, poprawy jakości wykonywania zobowiązań umownych lub gdy będzie to wynikać z konieczności zmiany sposobu realizacji dostaw przez Wykonawcę (w przypadku nie wskazania w ofercie zakresu prac powierzonych podwykonawcom - *zmiany polegającej na wprowadzeniu możliwości wykonywania umowy przez podwykonawców pod warunkiem wskazania zakresu zobowiązań, które mogą być wykonane przez podwykonawców, jeżeli taka zmiana umowy jest korzystna dla Zamawiającego lub uzasadniona jego interesem związanym z zachowaniem ciągłości pracy, terminów wykonywania umowy, poprawy jakości wykonywania zobowiązań umownych lub gdy będzie to wynikać z konieczności zmiany sposobu realizacji zamówienia przez Wykonawcę*).
  - e) inne zmiany wynikające z art. 455 ustawy Prawo zamówień publicznych, z zachowaniem warunków tam opisanych,
  - f) inne zmiany przewidziane dla umów zawieranych w przedmiocie udzielonych zamówień publicznych wynikające z przepisów powszechnie obowiązujących dotyczących lub związanych z przeciwdziałaniem skutkom stanu epidemii lub zagrożenia epidemicznego albo wprowadzających nakazy i zakazy związane w tym stanami, z zachowaniem warunków opisanych w takich uregulowaniach.
8. Zmiany muszą być wprowadzone z zachowaniem niżej opisanego trybu postępowania:
- a) Zaproponować zmianę, przez złożenie pisemnej propozycji zmian, może Wykonawca lub Zamawiający.
  - b) Przedkładana drugiej stronie propozycja zmian będzie obejmowała opis proponowanych zmian i informację w jaki sposób zakładane zmiany wpłyną na realizację umowy.
  - c) Po otrzymaniu propozycji, Wykonawca albo Zamawiający (w zależności od przypadku) w terminie 7 dni zatwierdzi bądź odrzuci otrzymaną propozycję zmiany bądź w tym terminie wystąpi do strony występującej z propozycją zmian przesyłając zmodyfikowaną propozycję zmian spełniającą wymogi opisane wyżej.
  - d) W przypadku upływu terminu podanego w ust. 4 lit. c i nie uzyskania jednej z odpowiedzi tam opisanych, traktuje się iż propozycja wprowadzenia zmiany została odrzucona.
9. Wykonawca zobowiązany jest i ponosi pełną odpowiedzialność za przestrzeganie przepisów ustawy z dnia 10.05.2018r. o ochronie danych osobowych oraz pozostałych powszechnie obowiązujących przepisów dotyczących ochrony danych osobowych, a w szczególności za prawidłowe i zgodne z prawem przetwarzanie danych osobowych pracowników oraz wszystkich osób biorących udział w realizacji niniejszej umowy.
10. Jeżeli nastąpi konieczność przetwarzania danych osobowych, Zamawiający będzie wymagał a Wykonawca będzie zobowiązany zawrzeć umowę powierzenia przetwarzania danych osobowych, zgodnie ze wzorem przekazany przez Zamawiającego.
11. Wykonawca podpisując umowę oświadcza, iż zapoznał się z treścią klauzuli informacyjnej o przetwarzaniu przez Zamawiającego danych osobowych, która to stanowi załącznik do niniejszej umowy.
12. Ewentualne spory mogące wynikać ze stosunku objętego umową będzie rozpatrywał Sąd właściwy miejscowo dla siedziby Zamawiającego.
13. Umowę sporządzono w dwóch jednobrzmiących egzemplarzach – po jednym dla każdej ze stron.

ZAMAWIAJĄCY

WYKONAWCA

załącznik nr 4 do umowy nr ...../...../2023 z dnia .....2023r.

## **POROZUMIENIE W SPRAWIE PRZESYŁANIA FAKTUR W FORMIE ELEKTRONICZNEJ**

w dniu .....2023r. w Łęczycach pomiędzy:

*„EKO DOLINA” Sp. z o.o. w Łęczycach, 84 – 207 Koleczkowo, Al. Parku Krajobrazowego 99, wpisaną do rejestru przedsiębiorców prowadzonego przez Sąd Rejonowy w Gdańsku VIII Wydział Gospodarczy Krajowego Rejestru Sądowego pod numerem KRS 0000030282, kapitał zakładowy 23.017.300,00 zł, numer REGON 191680713, NIP 588 18 34 882, reprezentowana przez:*

*Izabelę Erecińską – Prezesa Zarządu*

zwaną dalej Odbiorcą

a

*imię i nazwisko..... zamieszkały....., legitymujący się dowodem osobistym nr....., seria..... wydanym przez..... ważnym do dnia ....., prowadzącym działalność gospodarczą pod nazwą..... na podstawie wpisu do Centralnej Ewidencji i Informacji o Działalności Gospodarczej prowadzonej przez .....pod numerem ..... numer NIP..... REGON.....,[zgodnie z zaświadczeniem z ewidencji].*

lub

*firma..... z siedzibą ....., adres....., wpisaną do rejestru przedsiębiorców prowadzonego przez Sąd Rejonowy w ..... Wydział Gospodarczy..... Krajowego Rejestru Sądowego pod numerem..... ,NIP....., REGON..... kapitał zakładowy....., reprezentowanym przez: [zgodnie z odpisem z KRS].*

1.....

2.....

zwaną dalej Wystawcą

na podstawie ustawy z dnia 11 marca 2004r. o podatku od towarów i usług (t. j. Dz. U. z 2018.2174 ze zm.) (dalej jako Ustawa o VAT) zostało zawarte porozumienie, o treści:

1. ODBIORCA oświadcza, że akceptuje przesyłanie drogą elektroniczną faktur wystawionych przez WYSTAWCĘ, zgodnie z obowiązującymi w tym zakresie przepisami prawa (zwane dalej: e-faktury) pod warunkiem zachowania reguł opisanych w niniejszym porozumieniu.
2. WYSTAWCA zobowiązuje się do przesyłania e-faktur, e-faktur korygujących, duplikatów e-faktur, drogą elektroniczną w postaci plików w formacie PDF.
3. W jednej wiadomości mailowej może być wysłana tylko jedna faktura WYSTAWCY.
4. WYSTAWCA faktury gwarantuje i ponosi odpowiedzialność za autentyczność pochodzenia, integralność treści oraz czytelność e-faktury.
5. WYSTAWCA oświadcza, że e-faktury będą przesyłane wyłącznie z następującego adresu e-mail.....
6. Adresem właściwym do przesyłania ODBIORCY e-faktur jest wyłącznie adres: [faktury@ekodolina.pl](mailto:faktury@ekodolina.pl)
7. Przesłanie e-faktury z innego adresu, niż wskazany w pkt 5 lub na adres inny niż wskazany w pkt 6, jest bezskuteczne tj. nie stanowi w żadnym przypadku dostarczenia faktury w formie elektronicznej.
8. Za potwierdzenie otrzymania e-faktury przez ODBIORCĘ uznaje się datę nadaną przez serwer pocztowy ODBIORCY w momencie wejścia wiadomości e-mail na listę poczty odebranej ODBIORCY wysłanych przez WYSTAWCĘ z adresu wskazanego w pkt 5 na adres ODBIORCY wskazany w pkt 6.



9. Przesyłanie e-faktur przez WYSTAWCĘ nastąpi od dnia następującego po dniu, w którym ODBIORCA otrzymał podpisane przez WYSTAWCĘ porozumienie. O fakcie otrzymania porozumienia ODBIORCA zawiadomi WYSTAWCĘ drogą mailową, na adres wskazany w porozumieniu.
10. Przesłanie faktur w formie elektronicznej wyklucza możliwość ich przesyłania w formie papierowej, a dokument taki (papierowy) nie stanowi w rozliczeniach między WYSTAWCĄ i ODBIORCĄ ani dowodu księgowego ani faktury w rozumieniu Ustawy o VAT.
11. Strony zobowiązują się, że w przypadku zmiany danych określonych w niniejszym porozumieniu w szczególności: nazwy spółki, adresu, siedziby, numeru NIP poinformują się o tym fakcie pisemnie lub drogą elektroniczną na 3 dni robocze (tj. poniedziałek – piątek z wyłączeniem dni ustawowo wolnych od pracy) przed przesłaniem faktur w formie elektronicznej.
12. Postanowienie punktu 11 powyżej nie dotyczy adresów poczty elektronicznej wskazanych w pkt 5 oraz 6 porozumienia. Dla ich zmiany wymagana jest zmiana porozumienia dokonana, pod rygorem nieważności, w formie pisemnej.
13. Zmiana formy przesyłania faktur między WYSTAWCĄ i ODBIORCĄ tj. z e-faktury na fakturę papierową wymaga rozwiązania porozumienia, które dla swojej ważności wymaga zachowania formy pisemnej.
14. W przypadku rozwiązania porozumienia WYSTAWCA traci prawo do przesyłania ODBIORCY faktur w formie elektronicznej od pierwszego dnia miesiąca następującego po miesiącu, w którym rozwiązano porozumienie.

ODBIORCA

WYSTAWCA