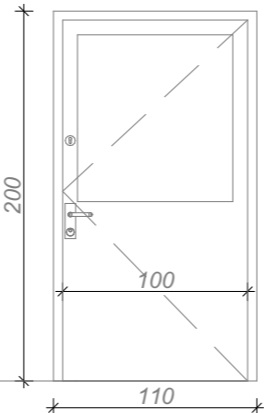
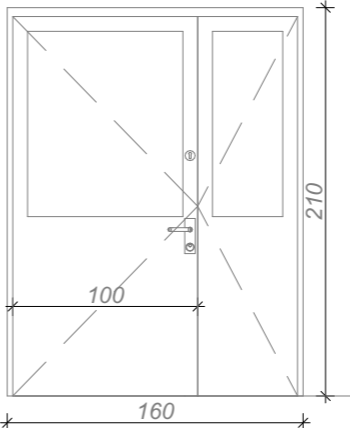


ZESTAWIENIE PROJEKTOWANYCH DRZWI ZEWNĘTRZNYCH

Symbol:		D1	D2
Schemat:			
Wymiar w świetle ościeżnicy (cm):	S	-	-
	H	-	-
Wymiar otworu w ścianie (cm):	S	110	160
	H	200	210
Lokalizacja:		Drzwi zewnętrzne -wejścia od strony terenu wypoczynkowego	Drzwi zewnętrzne przy podjeździe dla niepełnosprawnych
Ilość sztuk:		-	-
		-	-
Razem:		2 szt. /1xlewe; 1xprawe/	1 szt.
Opis/Uwagi:		Drzwi zewnętrzne, przeszklone Zestaw PCV, 3 szybowy, szyba bezpieczna kolor grafitowy RAL 7016 lub brąz, okucia producenta w kolorze ślusarki, zabezpieczenie zamkami patentowymi- 2 x samozamykacz współczynnik przenikania ciepła zgodnie z obowiązującymi przepisami: $U_{(max)}=1,3 [W/(m^2*K)]$ klamka lub pochwyt- do uzgodnienia z użytkownikiem podczas realizacji inwestycji	Drzwi zewnętrzne, przeszklone Zestaw PCV, 3 szybowy, szyba bezpieczna kolor grafitowy RAL 7016 lub brąz, okucia producenta w kolorze ślusarki, zabezpieczenie zamkami patentowymi- 2 x samozamykacz współczynnik przenikania ciepła zgodnie z obowiązującymi przepisami: $U_{(max)}=1,3 [W/(m^2*K)]$ klamka lub pochwyt- do uzgodnienia z użytkownikiem podczas realizacji inwestycji
UWAGA OGÓLNA:		KOLOR STOLARKI- ZGODNIE Z OPISEM, WYKOŃCZENIE WSZYSTKICH KOLORÓW - MATOWE	

UWAGA!
 Wszystkie wymiary należy sprawdzić na miejscu
 Wszelkie wątpliwości należy konsultować z projektantem



NANA Studio Architektury
 arch. Ilona Najdek-Bajer
 ul. Cicha 46,
 62-080 Tamowo Podgórze

NAZWA:	Rewitalizacja i Zagospodarowanie przestrzeni wypoczynkowej i terapeutycznej przy budynku DPS PIŁKA-ZAMYŚLIN	
INWESTOR:	Dom Pomocy Społecznej Piłka-Zamyślin	
LOKALIZACJA:	Dom Pomocy Społecznej Piłka-Zamyślin, Oddział Piłka , dz.115/8, Piłka	
BRANZA:	ZAGOSPODAROWANIE TERENU	
STADIUM:	ZAGOSPODAROWANIE TERENU	
DRZWI		SKALA
NAZWA RYSUNKU:		
projektował: mgr inż. arch. Ilona Najdek-Bajer upr.19/WPOKK/2012 w specj.architektonicznej		
	PODPIS:	
data: 23/02/2022	A 12	NR RYSUNKU: