

Oznakowanie

Wykonawca opracuje projekt informacji wizualnej wewnętrznej i zewnętrznej.

Wszelkie oznakowanie musi być dostosowane do przepisów związanych z dostępem osób z niepełnosprawnościami

W załączeniu i na zdjęciu poniżej przykładowa wizualizacja tabliczek przy drzwiach i technicznych.

Tablice przydrzwiowe wykonane z płyty akrylowej PMMA grubości 3 mm

Tablice większe niż 30x30cm wykonane z płyty akrylowej PMMA grubości 10 mm

Druk na folii polimerycznej + laminat

Tabliczki techniczne na drzwiach z aluminiowej płyty kompozytowej

Mocowanie tablic przydrzwiowych z bezbarwnego tworzywa, przywiercane do ściany, niewidoczne od frontu tablic

W strefie wejściowej wykonawca zamontuje szklaną dużą tablicę z oznakowaniem jednostek znajdujących się na danej kondygnacji.

Na każdej kondygnacji w strefie windowej znajdzie się tablica szklana z oznakowaniem jednostek znajdujących się na danej kondygnacji.

Każda kondygnacja będzie oznakowana dużą cyfrą wskazującą jej numer (jak na zdjęciu poniżej).



Przykładowe zdjęcia stosowanych tabliczek poniżej.

NR.4

< 2.35 - 2.42

2.27 - 2.33





NR.5

2.10

**POMIESZCZENIE
BIUROWE**

mgr Zofia Adamowicz
mgr Tymoteusz Czerwiński
mgr Danuta Lewkowicz

NR.2

PARTER:

0,03 - 0,06	GAB. KIEROWNIKÓW PROJEKTÓW
0,07, 0,09 0,14	SALA SPOTKAŃ
0,26 - 0,31	LABORATORIA HODOWLI KOMÓRKOWYCH I BADAŃ IN VITRO
0,32 - 0,36	LABORATORIA BADAWCZO ROZWOJOWE

1 PIĘTRO:

1,07 - 1,19	POMIESZCZENIA BIUROWE
1,23	SALA SPOTKAŃ PROJEKTOWYCH
1,27 - 1,33	LABORATORIA BADAWCZO ROZWOJOWE
1,37	LABORATORIUM DIAGNOSTYKI MOLEKUL.
1,44	LABORATORIA BADAŃ METABOLOMICZNYCH
1,48	LABORATORIA BADAWCZO ROZWOJOWE

2 PIĘTRO:

2,07 - 2,19	POMIESZCZENIA BIUROWE
2,33	SALA SPOTKAŃ PROJEKTOWYCH
2,27 - 2,42	LABORATORIA BADAWCZO ROZWOJOWE

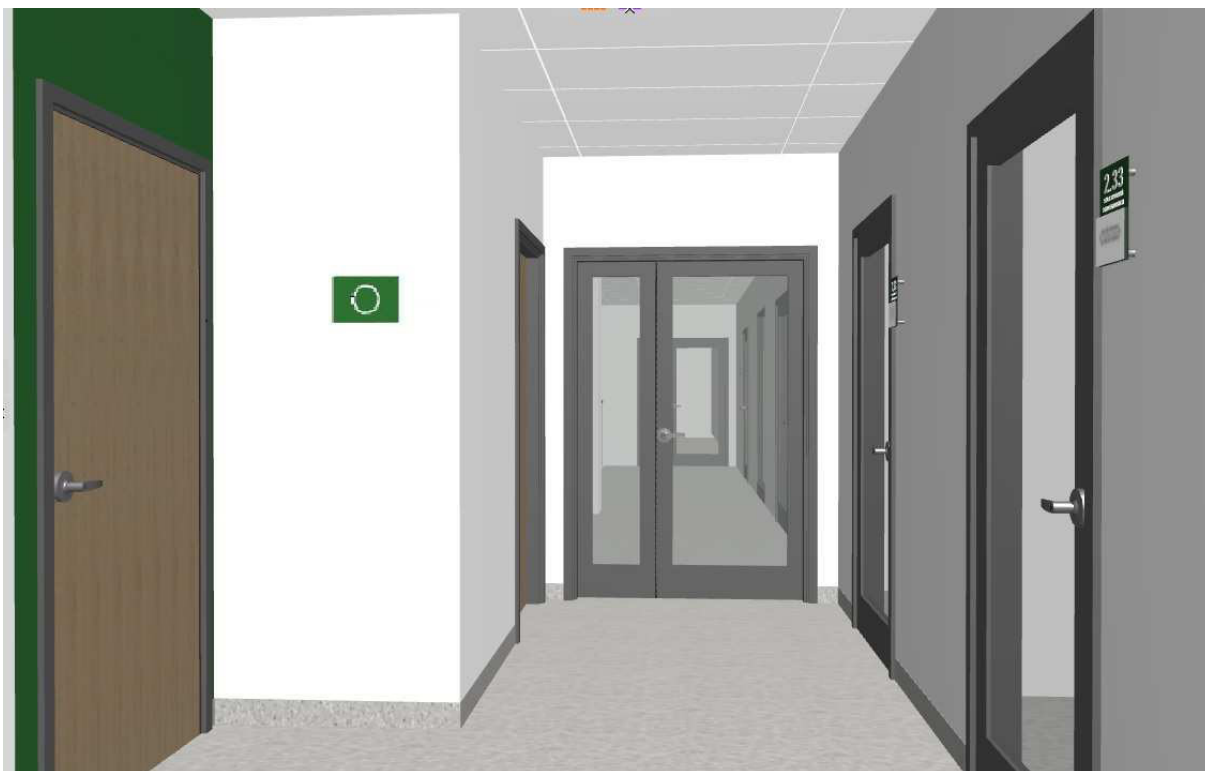
3 PIĘTRO:

3,07 - 3,19	POMIESZCZENIA BIUROWE
3,23	SALA SPOTKAŃ PROJEKTOWYCH
3,27 - 3,33	PRACOWNIA IMMUNOPATOLOGII I GENETYKI KPOIH
3,42	PRACOWNIA IMMUNOPATOLOGII I GENETYKI

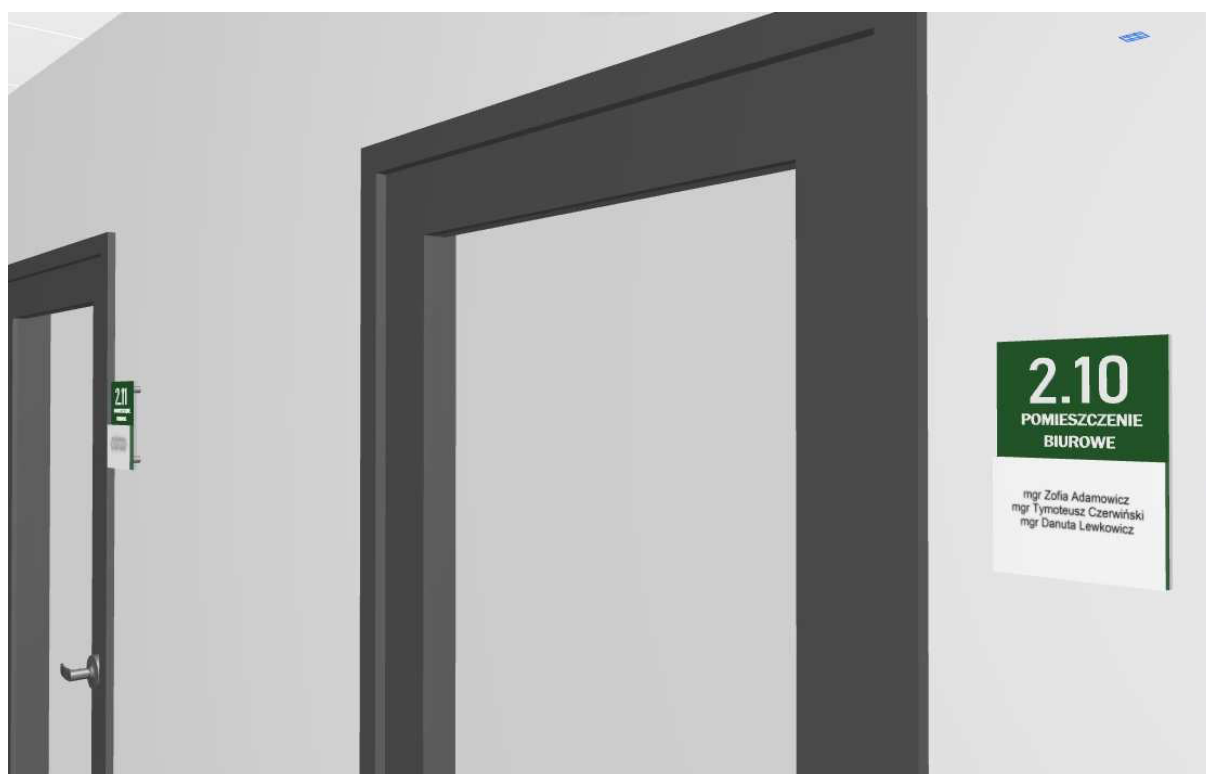
4 PIĘTRO:

4,07 - 4,19	POMIESZCZENIA BIUROWE
4,23	SALA SPOTKAŃ PROJEKTOWYCH
4,27, 4,28	LAB. ANALIZ ZW. POCHODZENIA NAT.
4,31, 4,33	LABORATORIA BADAWCZO ROZWOJOWE
4,37	LABORATORIUM: ANALIZA BIAŁEK
4,39	LABORATORIUM: ANALIZY GENOMOWE
4,43	LABORATORIUM BADAWCZO ROZWOJOWE

NR.8SC
W
S7



TABLICZKI INFORMACYJNE - PRZY DRZWIACH DO WC



TABLICZKI INFORMACYJNE PRZY DRZWIACH DO POM. BIUROWYCH



TABLICZKI – STRZAŁKI INFORMACYJNE NAKIEROWUJĄCE NA LOKALIZACJE POMIESZCZEŃ



TABLICZKI INFORMACYJNE - PRZY DRZWIACH DO POMIESZCZEŃ BIUROWYCH I LABORATORYJNYCH ORAZ POMOCNICZYCH

ZRÓŻNICOWANA KOLORYSTYKA WG KONDYGNACJI



TABLICZKI INFORMACYJNE - PRZY DRZWIACH DO WC
ZRÓŻNICOWANA KOLORYSTYKA WG KONDYGNACJI



TABLICZKI – STRZAŁKI INFORMACYJNE NAKIEROWUJĄCE NA LOKALIZACJE
POMIESZCZEŃ
ZRÓŻNICOWANA KOLORYSTYKA WG KONDYGNACJI

Oznakowanie zewnętrzne budynku

W ramach oznakowania zewnętrznego budynku wykonawca przygotuje i wykona podświetlane oznakowanie literowe „U1” z czterech stron budynku. Oznakowanie o wielkości liter dostosowanych do budynku nie mniejsze niż 2,2 m wysokości. Opis technologii i przykładowe wizualizacje poniżej.



Opis technologii, wymiary, miejsce i sposób montażu

Opis przedmiotu zamówienia

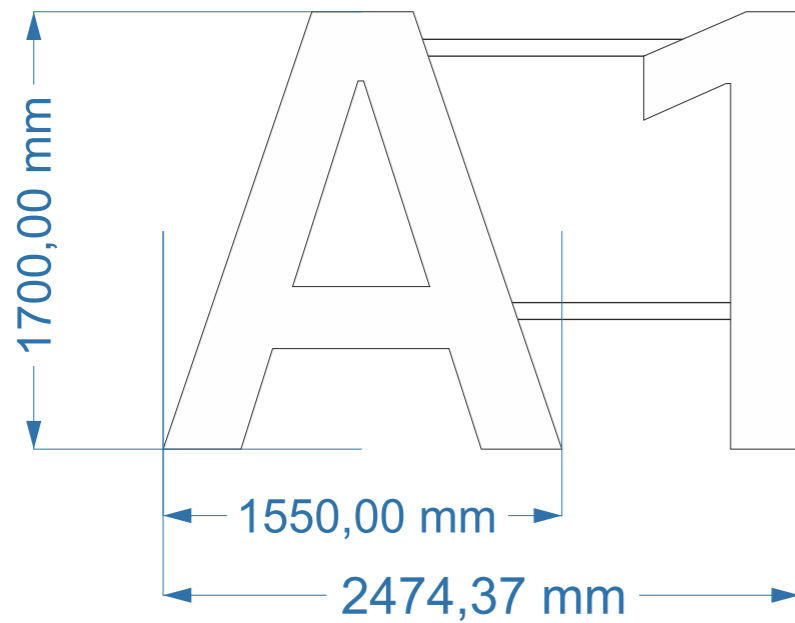
1. Litery z podświetleniem LED

- litery wykonane z blachy aluminiowej
- litery formowane maszynowo
- łącznie 24 oznakowań (wg wizualizacji)
- bok liter aluminiowy w kolorze czarnym
- równomierne i mocne podświetlenie LED IP65
- zasilacze z zapasem mocy, odporne na czynniki zewnętrzne
- przód liter biały wykonany z plexi 4-5mm
- uszczelnienie liter foamlin przy pomocy gąbki klejonej
- każda litera montowana bezpośrednio do elewacji bez dodatkowej konstrukcji,
za wyjątkiem tych oznaczeń na których umieszczono adnotację o konieczności stworzenia konstrukcji (zgodnie z dalszymi rysunkami)
Do w/w napisów zostanie wykonany stelaż wg wcześniej przesłanych projektów.
Konstrukcje lakierowane na wskazany przez Inwestora kolor w oparciu o paletę RAL
- podłączenie reklamy do wyprowadzonej instalacji
- 5 letnia gwarancja

WIZUALIZACJA DZIEŃ / NOC

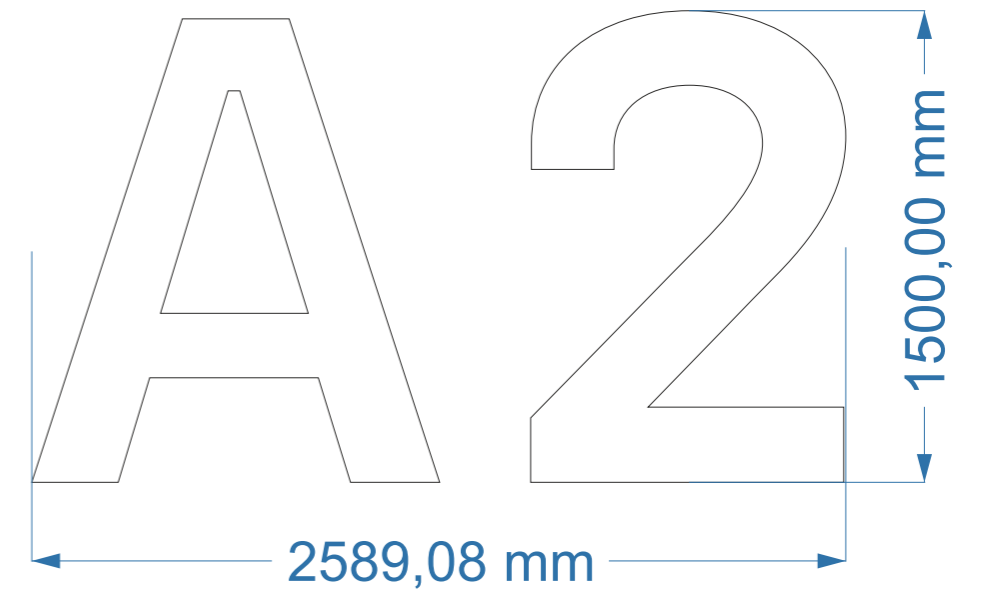


WIZUALIZACJA DZIEŃ / NOC



3szt
+ konstrukcja pod literami
(rysunek tylko poglądowy)

WIZUALIZACJA DZIEŃ / NOC



1szt