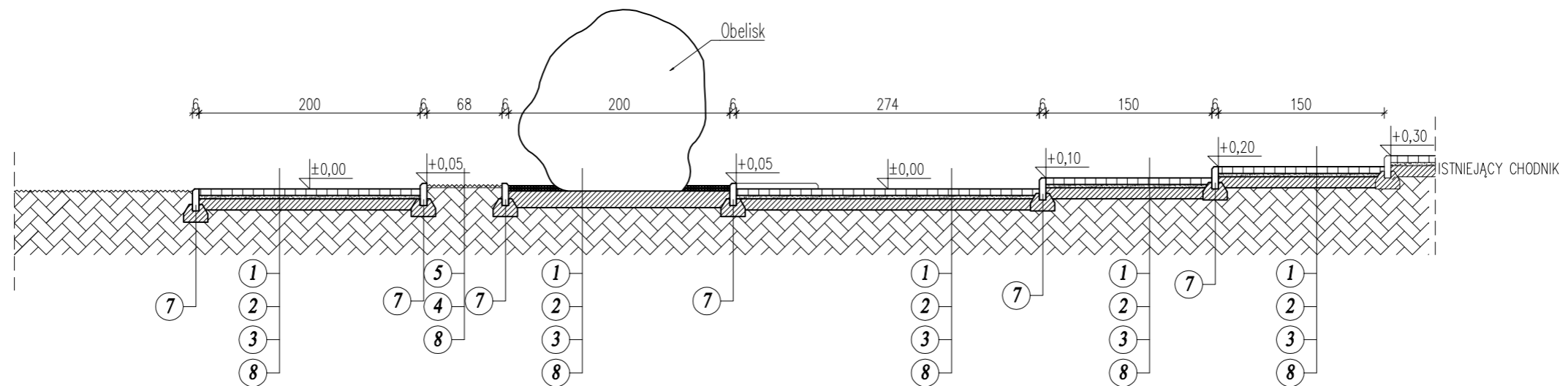


PRZEKRÓJ A-A



OBJAŚNIENIA

- ① Nawierzchnia z kostki betonowej grubości 6 cm (z betonu wibroprasowanego)
- ② Podsyпка cementowo-piaskowa(1:4) grubości 3-5 cm
- ③ Podbudowa zasadnicza z betonu C-16/20 gr. 15 cm
- ④ Geotkanina
- ⑤ Kora drzewna
- ⑥ Kamień ozdobny granitowy gr. 5 cm
- ⑦ Obrzeże betonowe o wymiarach 20 x 6 cm z betonu wibroprasowanego na podsypce cementowo-piaskowej
- ⑧ Grunt rodzimy



62-600 Koło, ul. Krokusowa 3
 biuro@architektura2.pl, gsm: 501 624 873
 www.architektura2.pl

PROJEKT BUDOWLANY

Rysunek:

Przekrój A-A

Projekt:

Projekt budowlany pt: "Utworzenie miejsca na obelisk w miejscowości Olszówka, gm. Olszówka", działka nr. ewid. 65/5

Inwestor:

Gmina Olszówka, 62-641 Olszówka

Branża:

ARCHITEKTURA

Data:

08.2021

Projektował:

mgr. inż. arch.
Bartosz Ruszytko

nr upr. i specjalność

WP-01A/OKK/UpB/55/2009
 Uprawnienie budowlane w specjalności architektonicznej do projektowania bez ograniczeń

Podpis:

Opracował:

Podpis:

Skala:

1:50

Nr rys.:

A.03