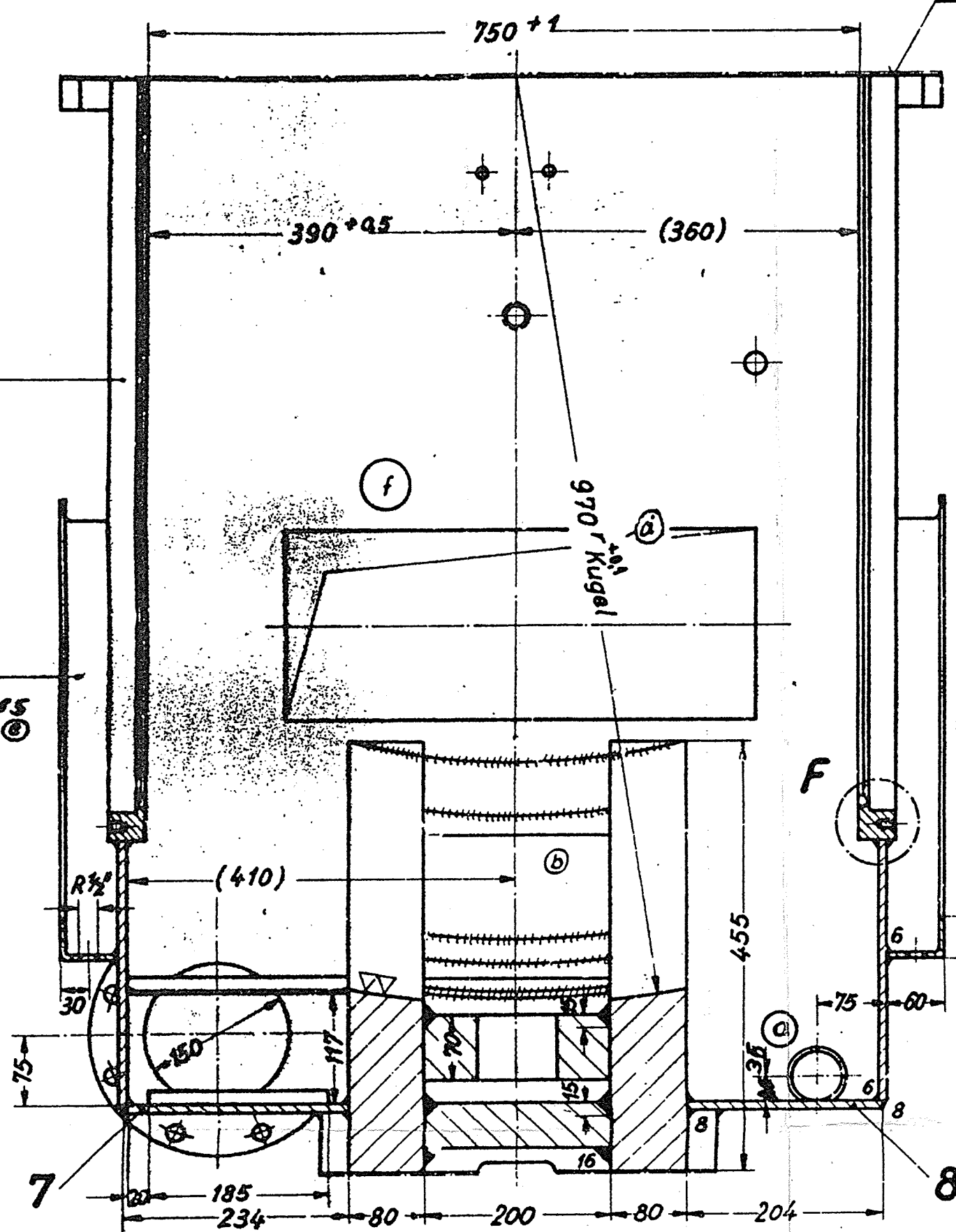
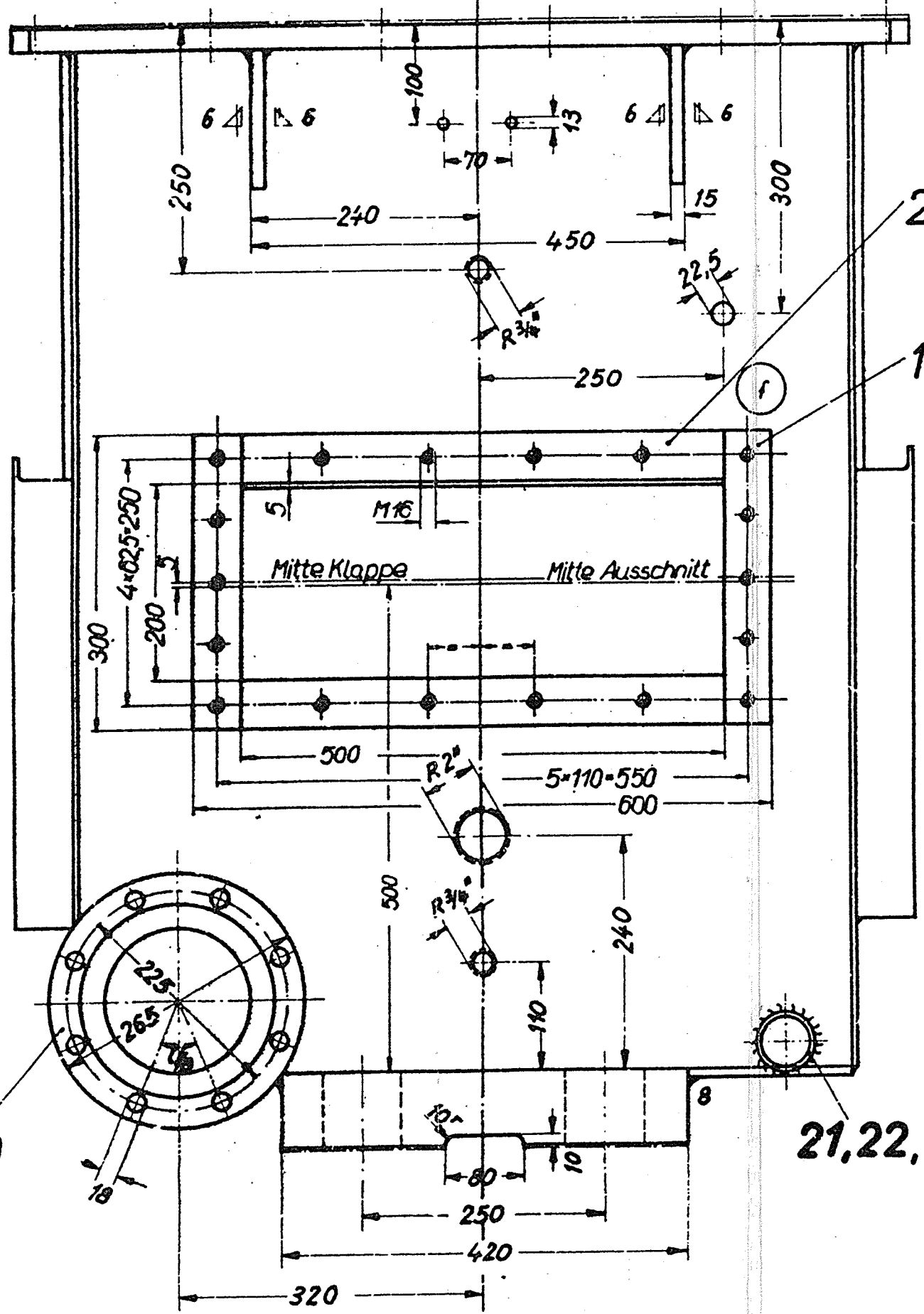


Schnitt C-D

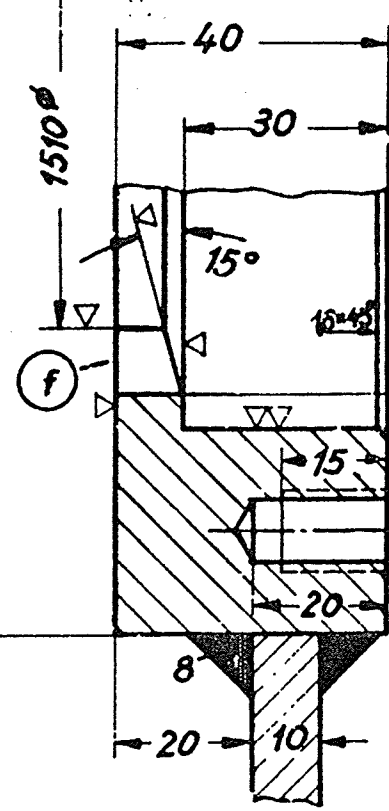


Ansicht E



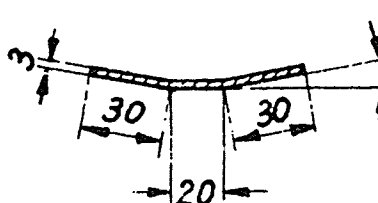
Einzelheit F

M. 1:1

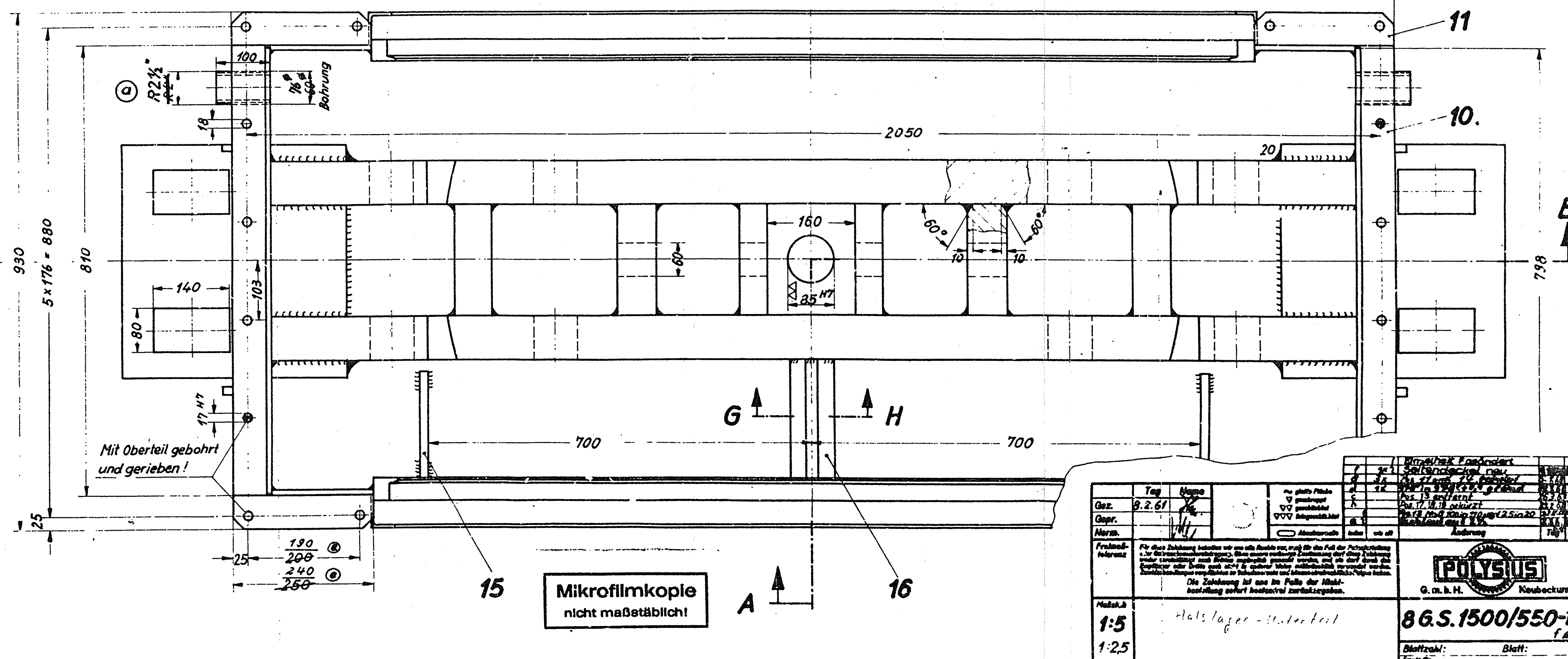
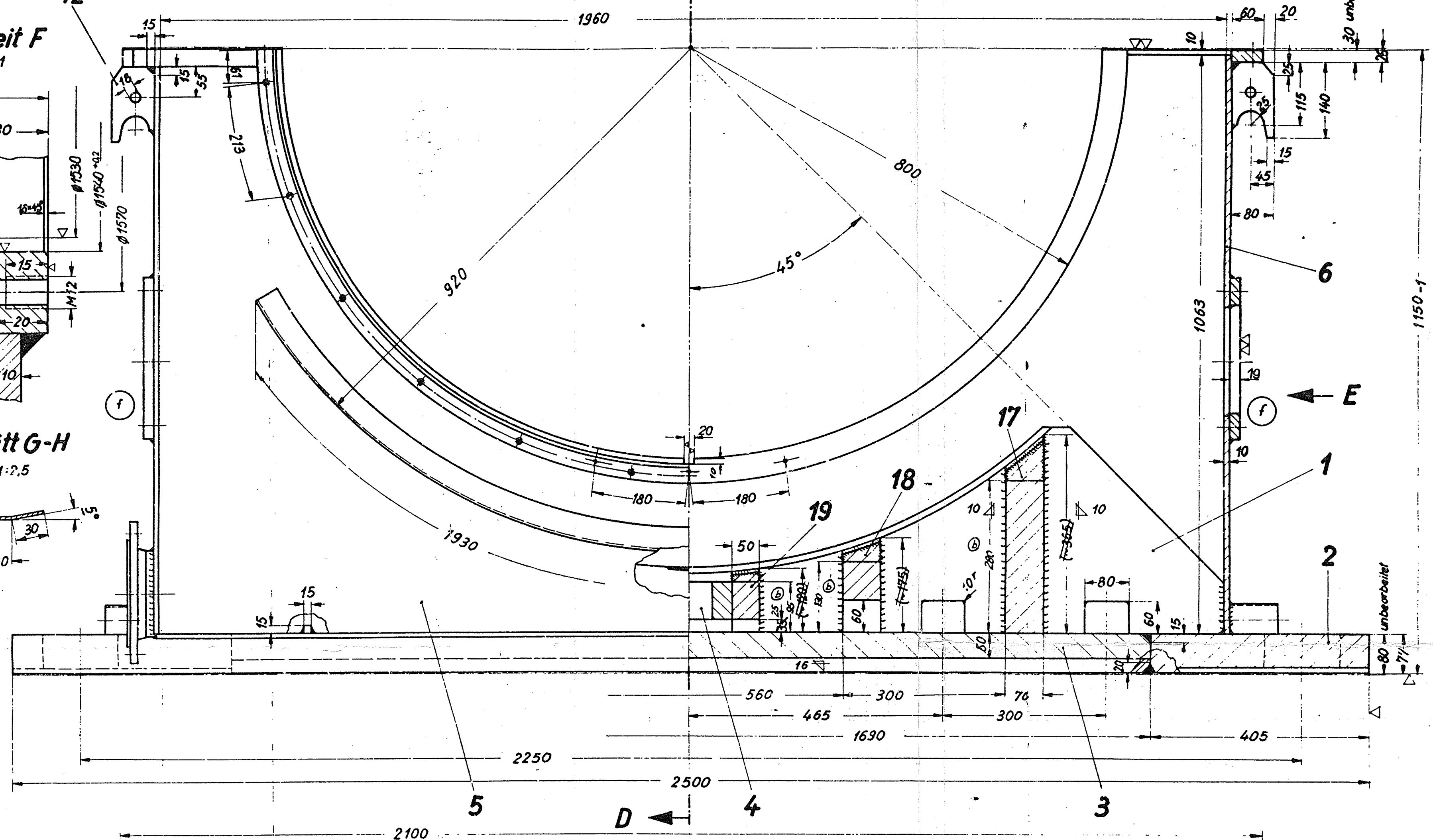


Schnitt G-H

M. 1:2.5



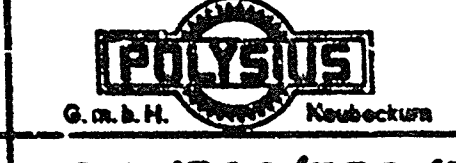
Schnitt A-B



Mikrofilmkopie
nicht maßstäblich

Gez.	9.2.67		
Gepr.			
Abm.			
Freigegeben			
Maßstab	1:5		
	1:25		
	1:1		

Handwritten notes: Halslager - Unterteil



86.S.1500/550-17