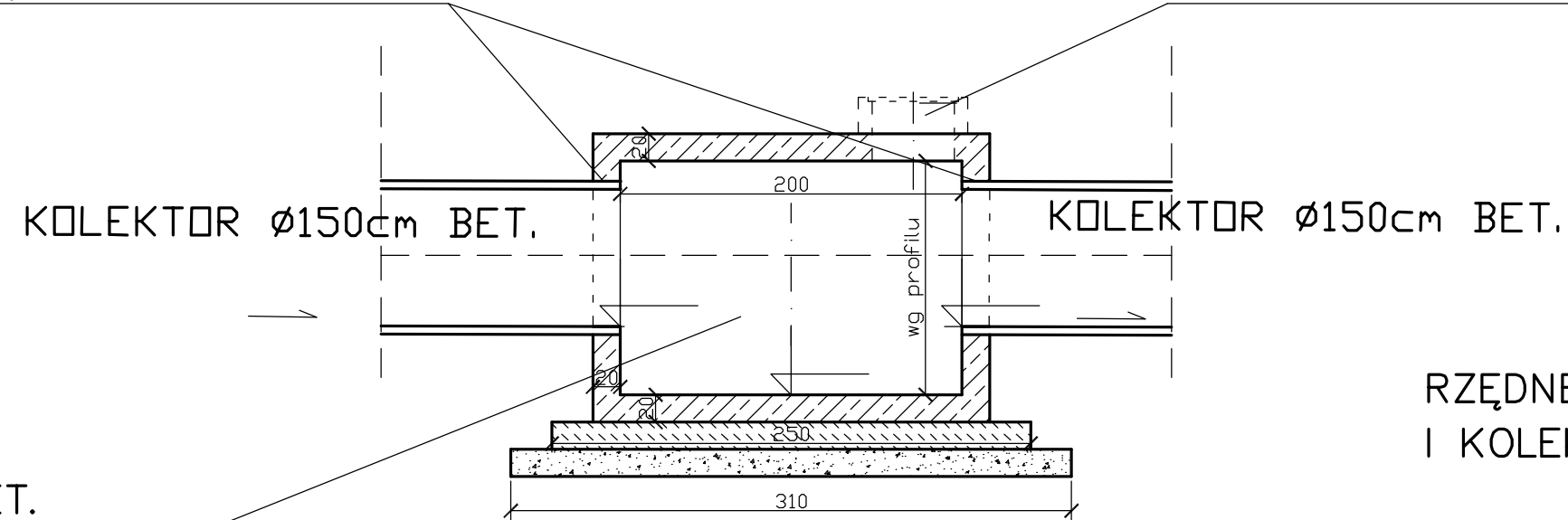


Studnia wylewana na mokro

PROJ. POŁĄCZENIA SZCZELNE

PROJ. WŁAZ TYPU LEKKIEGO



RZĘDNE WYSOKOŚCIOWE STUDNI
I KOLEKTORA WG PROFILU

PROJ. STUDNIA ŻELBET.

O WYMIARACH 200x200cm
Z BETONU C25/30 ZBROJONA OBUSTONNIE KRZYŻOWO
Ø12co15cm (STAL BSt500S)
NA BETONIE B20 GR. 20cm
I KRUSZYWIE ŁAMANYM 0-63 + CEM 3% GR. 20cm



Biuro Usług Projektowych i Nadzorów Inwestorskich

Piotr Wnęk ul. Romana 28, Bochnia 32-700 NIP: 868-126-87-06
T. +48 600 455 984 email: biuro@mgm.bochnia.pl

ODBUDOWA MOSTU NA POTOKU NIEDŹWIEDŹ W
CIĄGU DROGI GMINNEJ
NR 250221K WOLA DĘBIŃSKA - ZIELONA
W MIEJSCOWOŚCI WOLA DĘBIŃSKA,
GMINA DĘBNO

| | | | |
|---------------|--|--------|-----------------|
| Nazwa rysunku | STUDNIA WYLEWANA NA MOKRO | | Data: V 2021 |
| Branża | SANITARNA | | |
| Projektował | Wiesław Pulnik | PODPIS | Skala: 1:50 |
| | upr. budowlane nr UAN-I-7342/339/94 w specjalności instalacyjno-inżynieryjnej | | NR RYS. |
| Inwestor | GMINA DĘBNO | | 3k |