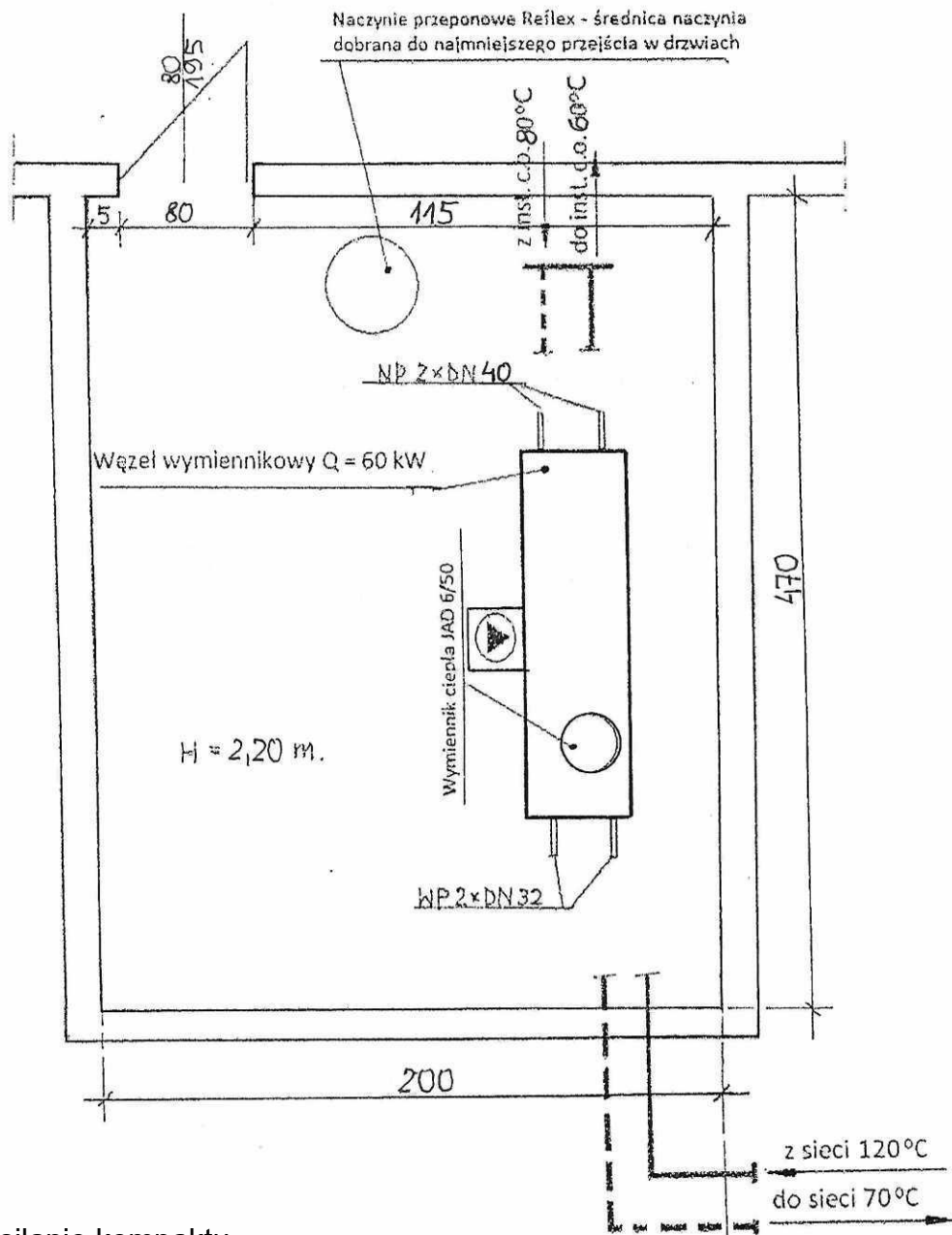


Rzut piwnicy

Usytuowanie węzła ciepłego w budynku przy ul. Hubala 6 w Końskich



Prawe zasilanie kompaktu

Wymiary podane w cm.

Wymiary drzwi do piwnicy 80/195

Wymiary drzwi do piwnicy 80/198

Przedsiębiorstwo Energetyki Ciepłej w Końskich Sp. z o.o.
Usytuowanie węzła ciepłego w piwnicy budynku
mieszkalnego wielorodzinnego przy ul. Hubala 6 w Końskich