



Znak sprawy: DZP.260.9.2024.MW

SPECYFIKACJA WARUNKÓW ZAMÓWIENIA (SWZ)

Dostawa gotowych zestawów edukacyjnych (warsztatowych) do Majsterni Centrum Nauki Kopernik w ramach projektu SOWA.

TRYB PODSTAWOWY BEZ NEGOCJACJI
o wartości zamówienia nieprzekraczającej progów unijnych, o których mowa
w art. 3 ustawy Prawo zamówień publicznych

ZATWIERDZAM:

DZP.260.9.2024.MW

SPIS TREŚCI:

I.	NAZWA I ADRES ZAMAWIAJĄCEGO.....	- 3 -
II.	OCHRONA DANYCH OSOBOWYCH.....	- 3 -
III.	INFORMACJE PROCEDURALNE I WSTĘPNE W TYM TRYB UDZIELANIA ZAMÓWIENIA ORAZ OZNACZENIE POSTĘPOWANIA	- 4 -
IV.	PRZEDMIOT ZAMÓWIENIA ORAZ TERMIN WYKONANIA ZAMÓWIENIA.....	- 4 -
V.	INFORMACJE O PRZEDMIOTOWYCH ŚRODKACH DOWODOWYCH.....	- 6 -
VI.	PODSTAWY WYKLUCZENIA WYKONAWCÓW.....	- 6 -
VII.	INFORMACJE O WARUNKACH UDZIAŁU W POSTĘPOWANIU	- 6 -
VIII.	KORZYSTANIE Z ZASOBÓW INNEGO PODMIOTU	- 6 -
IX.	PODWYKONAWSTWO.....	- 7 -
X.	INFORMACJA DLA WYKONAWCÓW WSPÓLNIE UBIEGAJĄCYCH SIĘ O ZAMÓWIENIE.....	- 8 -
XI.	WYKAZ WYMAGANYCH OD WYKONAWCY OŚWIADCZEŃ I PODMIOTOWYCH ŚRODKÓW DOWODOWYCH ORAZ OPIS SPOSOBU DOKONYWANIA OCENY SPEŁNIENIA WARUNKÓW UDZIAŁU W POSTĘPOWANIU I BRAKU PODSTAW DO WYKLUCZENIA Z POSTĘPOWANIA	- 9 -
XII.	INFORMACJA O ŚRODKACH KOMUNIKACJI ELEKTRONICZNEJ, PRZY UŻYCIU KTÓRYCH ZAMAWIAJĄCY BĘDZIE KOMUNIKOWAŁ SIĘ Z WYKONAWCAMI.....	- 9 -
XIII.	WYMAGANIA DOTYCZĄCE WADIUM	- 11 -
XIV.	TERMIN ZWIĄZANIA OFERTĄ.....	- 11 -
XV.	OPIS SPOSOBY PRZYGOTOWANIA OFERTY.....	- 12 -
XVI.	TERMIN SKŁADANIA I OTWARCIA OFERT	- 13 -
XVII.	OPIS SPOSOBU OBLICZANIA CENY.....	- 13 -
XVIII.	OPIS KRYTERIÓW OCENY OFERT ORAZ SPOSÓB OCENY OFERT.....	- 13 -
XIX.	INFORMACJA O FORMALNOŚCIACH, JAKIE MUSZĄ ZOSTAĆ DOPEŁNIONE PO WYBORZE OFERTY W CELU ZAWARCIA UMOWY W SPRAWIE ZAMÓWIENIA	- 14 -
XX.	INFORMACJE STANOWIĄCE TAJEMNICĘ PRZEDSIĘBIORSTWA	- 14 -
XXI.	WYMAGANIA DOTYCZĄCE ZABEZPIECZENIA NALEŻYTEGO WYKONANIA UMOWY	- 15 -
XXII.	PROJEKTOWANE POSTANOWIENIA UMOWY.....	- 15 -
XXIII.	POUCZENIE O ŚRODKACH OCHRONY PRAWNEJ PRZYSŁUGUJĄCYCH WYKONAWCY	- 16 -
XXIV.	WYKAZ ZAŁĄCZNIKÓW	- 16 -

DZP.260.9.2024.MW

I. NAZWA I ADRES ZAMAWIAJĄCEGO

Centrum Nauki Kopernik
00-390 Warszawa, ul. Wybrzeże Kościuszkowskie 20
NIP: 701-002-51-69 REGON: 140603313

strony www: www.bip.kopernik.org.pl
www.kopernik.org.pl

Postępowanie o udzielenie zamówienia publicznego prowadzone jest za pośrednictwem elektronicznej Platformy do elektronicznej obsługi zamówień, zwaną dalej „Platformą” dostępną pod adresem: <https://platformazakupowa.pl/pn/kopernik>

Indywidualny adres niniejszego postępowania: <https://platformazakupowa.pl/transakcja/882966>

Nr postępowania nadany przez Platformę: 882966

II. OCHRONA DANYCH OSOBOWYCH

Zgodnie z art. 13 ust. 1 i 2 rozporządzenia Parlamentu Europejskiego i Rady (UE) 2016/679 z dnia 27 kwietnia 2016 roku w sprawie ochrony osób fizycznych w związku z przetwarzaniem danych osobowych i w sprawie swobodnego przepływu takich danych oraz uchylenia dyrektywy 95/46/WE (ogólne rozporządzenie o ochronie danych) (Dz. Urz. UE L 119 z 4.05.2016, str. 1), dalej „RODO”, informuję że:

Administratorem Pani/Pana danych osobowych jest Centrum Nauki Kopernik, Warszawa (00-390), ul. Wybrzeże Kościuszkowskie 20, wpisane do Rejestru Instytucji Kultury prowadzonego przez Prezydenta m.st. Warszawy pod numerem 02/06. Z Administratorem danych można skontaktować się pisząc na powyższy adres siedziby lub wysyłając wiadomość na adres e-mail: informacja@kopernik.org.pl

- 1) Administrator wyznaczył inspektora ochrony danych (IOD) Z IOD można kontaktować się we wszystkich sprawach związanych z przetwarzaniem danych. Kontakt do IOD: iod@kopernik.org.pl Pani/Pana dane osobowe przetwarzane będą na podstawie art. 6 ust. 1 lit. c) RODO w celu związanym z postępowaniem o udzielenie zamówienia publicznego objętego niniejszym postępowaniem, oraz na podstawie art. 6 ust. 1 lit. b) RODO w celu zawarcia umowy.
- 2) odbiorcami Pani/Pana danych osobowych będą osoby lub podmioty, którym udostępniona zostanie dokumentacja postępowania w oparciu o art. 18 i 74 ustawy *Prawo zamówień publicznych*,
- 3) Pani/Pana dane osobowe będą przechowywane, zgodnie z art. 78 ustawy *Prawo zamówień publicznych*, przez okres 4 lat od dnia zakończenia postępowania o udzielenie zamówienia, a jeżeli czas trwania umowy przekracza 4 lata, okres przechowywania obejmuje cały czas trwania umowy,
- 4) obowiązek podania przez Panią/Pana danych osobowych bezpośrednio Pani/Pana dotyczących jest wymogiem ustawowym określonym w przepisach ustawy *Prawo zamówień publicznych*, związanym z udziałem w postępowaniu o udzielenie zamówienia publicznego, w odniesieniu do Pani/Pana danych osobowych decyzje nie będą podejmowane w sposób zautomatyzowany, (w tym w formie profilowania), mogący wywoływać wobec Pani/Pana skutki prawne lub w podobny sposób istotnie wpływać na Pani/Pana sytuację.
- 5) posiada Pani/Pan:
 - na podstawie art. 15 RODO prawo dostępu do danych osobowych Pani/Pana dotyczących,
 - na podstawie art. 16 RODO prawo do sprostowania Pani/Pana danych osobowych¹,

¹ skorzystanie z prawa do sprostowania nie może skutkować zmianą wyniku postępowania o udzielenie zamówienia publicznego ani zmianą postanowień umowy w zakresie niezgodnym z ustawą *Prawo zamówień publicznych* oraz nie może naruszać integralności protokołu oraz jego załączników.

FINANSUJE

Minister
Nauki

WSPIERA

**CENTRUM
NAUKI
KOPERNIK**

Inicjatywa „SOWA – Strefa Odkrywania, Wyobraźni i Aktywności” finansowana jest w ramach dotacji Ministra Nauki, na podstawie umowy Nr 1/CNK-SOWA/2021 z dnia 2 marca 2021 r. w sprawie uruchomienia przez Centrum Nauki Kopernik 50 lokalnych Stref Odkrywania, Wyobraźni i Aktywności (SOWA) w latach 2021–2028.

DZP.260.9.2024.MW

- na podstawie art. 18 RODO prawo żądania od administratora ograniczenia przetwarzania danych osobowych z zastrzeżeniem przypadków, o których mowa w art. 18 ust. 2 RODO²,
 - Powyżej wymienione prawa można spełnić pisząc na adres siedziby Administratora lub kontaktując się na adres e-mail: informacja@kopernik.org.pl
 - prawo do wniesienia skargi do Prezesa Urzędu Ochrony Danych Osobowych, gdy uzna Pani/Pan, że przetwarzanie danych osobowych Pani/Pana dotyczących narusza przepisy RODO,
- 6) nie przysługuje Pani/Panu:
- w związku z art. 17 ust. 3 lit. b), d) lub e) RODO prawo do usunięcia danych osobowych,
 - prawo do przenoszenia danych osobowych, o którym mowa w art. 20 RODO,
 - na podstawie art. 21 RODO prawo sprzeciwu, wobec przetwarzania danych osobowych, gdyż podstawą prawną przetwarzania Pani/Pana danych osobowych jest art. 6 ust. 1 lit. c) RODO.

III. INFORMACJE PROCEDURALNE I WSTĘPNE W TYM TRYB UDZIELANIA ZAMÓWIENIA ORAZ OZNACZENIE POSTĘPOWANIA

1. Postępowanie o udzielenie zamówienia prowadzone jest w trybie podstawowym bez negocjacji na podstawie ustawy z dnia 11 września 2019 roku *Prawo zamówień publicznych*.
2. Zamawiający nie przewiduje wyboru najkorzystniejszej oferty z możliwością prowadzenia negocjacji.
3. Postępowanie oznaczone jest znakiem sprawy: DZP.260.9.2024.MW – Wykonawcy zobowiązani są do powoływania się na wskazane oznaczenie we wszelkich kontaktach z Zamawiającym.
4. Postępowanie prowadzone jest w języku polskim.
5. Zamawiający w niniejszym postępowaniu nie przewiduje wyboru najkorzystniejszej oferty z możliwością prowadzenia negocjacji.
6. Zamawiający w niniejszym postępowaniu nie przewiduje przeprowadzenia aukcji elektronicznej.
7. Zamawiający w niniejszym postępowaniu nie przewiduje udzielania zamówień, o których mowa w art. 305 pkt. 1 ustawy Pzp w związku z art. 214 ust. 1 pkt. 7 ustawy Pzp
8. Zamawiający na podstawie art. 91 ust. 2 ustawy Pzp, informuje iż z uwagi na charakter oraz przeznaczenie przedmiotu zamówienia, nie dokonał podziału zamówienia na części. Tym samym zamawiający nie przewiduje składania ofert częściowych. W ocenie Zamawiającego podział zamówienia na części doprowadziłaby do nadmiernych trudności technicznych. Ponadto Zamawiający podkreśla, że asortyment przedstawiony w opisie przedmiotu zamówienia służy do naprawy eksponatów CNK i musi być dostarczony w tym samym terminie.
9. Zamawiający w niniejszym postępowaniu nie dopuszcza składania ofert wariantowych.
10. Zamawiający w niniejszym postępowaniu nie dopuszcza złożenia oferty w formie katalogów elektronicznych lub dołączenia katalogów elektronicznych do oferty, w sytuacji określonej w art. 93 ustawy Pzp.
11. Zamawiający w niniejszym postępowaniu nie przewiduje udzielania zaliczek na poczet wykonania zamówienia.
12. Zamawiający nie przewiduje zawarcia umowy ramowej.
13. Do spraw nieuregulowanych w SWZ, mają zastosowanie przepisy ustawy Pzp i przepisy wykonawcze do ustawy Pzp, a także w kwestiach nieuregulowanych przez ww. akty prawne przepisy kodeksu cywilnego.

IV. PRZEDMIOT ZAMÓWIENIA ORAZ TERMIN WYKONANIA ZAMÓWIENIA

² prawo do ograniczenia przetwarzania nie ma zastosowania w odniesieniu do przechowywania, w celu zapewnienia korzystania ze środków ochrony prawnej, lub z uwagi na ważne względy interesu publicznego Unii Europejskiej lub państwa członkowskiego.

DZP.260.9.2024.MW

1. Przedmiotem zamówienia jest dostawa 24 gotowych zestawów edukacyjnych (warsztatowych) do Majsterni Centrum Nauki Kopernik w ramach realizacji inicjatywy SOWA.
2. Szczegółowy opis przedmiotu zamówienia zawarto w:
 - a) Załączniku nr 1 szczegółowym opisie przedmiotu zamówienia [OPZ], w tym:

Załączniku nr 1.1 do OPZ	Wykazie elementów wchodzących w skład jednego kompletnego zestawu
Załączniku nr 1.2 do OPZ	specyfikacji technicznej elementu 1.3 : <i>„Zestaw narożników lakierowanych kolor bezbarwny podwójną warstwą z wariantami 1-5”</i>
Załączniku nr 1.3 do OPZ	specyfikacji technicznej elementu 2.10, 3.10, 4.10, 5.19, 8.7, 9.3, 10.4, 11.2: <i>„Pudełko z pokrywką z naklejkami z nazwą zestawu na ściankach i pokrywce (naklejki)”</i>
Załączniku nr 1.4 do OPZ	specyfikacji technicznej elementu 3.1, 5.11: <i>„Drewniane belki z dziurkami”</i>
Załączniku nr 1.5 do OPZ	specyfikacji technicznej elementu 3.2: <i>„Drewniane kubeczki z dziurkami”</i>
Załączniku nr 1.6 do OPZ	specyfikacji technicznej elementu 4.1: <i>„Drewniana podstawa z haczykami”</i>
Załączniku nr 1.7 do OPZ	specyfikacji technicznej elementu 5.13: <i>„Drewniana podkładka z dziurkami z podklejoną taśmą magnetyczną”</i>
Załączniku nr 1.8 do OPZ	specyfikacji technicznej elementu 8.1: <i>„Gwóźdź dł. 30 cm z gwintowaną końcówką o średnicy 0,6 cm – ocynkowany”</i>
Załączniku nr 1.9 do OPZ	specyfikacji technicznej elementu 8.2: <i>„Deseczka pod wkręcany gwóźdź z otworem z gwintowaną tulejką, lakierowana podwójnie, kolor bezbarwny”</i>

- b) Załączniku nr 2 projektowanych postanowieniach umowy.
3. Oznaczenie kod CPV:

44423000-1	Artykuły różne
39162000-5	Pomoce naukowe
4. Termin wykonania przedmiotu zamówienia: Termin wykonania od dnia zawarcia umowy do maksymalnie 14 dni . Termin wykonania zamówienia stanowi kryterium oceny ofert.
5. Wykonawca we własnym zakresie dostarczy przedmiot zamówienia oraz zapewni transport, rozładunek do docelowej lokalizacji przy ul. Odlewniczej 4 w Warszawie.
6. Okres gwarancji na wszystkie elementy wchodzące w skład zestawów wynosi min 24 miesiące, poczynając od daty podpisania protokołu odbioru końcowego przez Zamawiającego.
7. Jeżeli w opisie przedmiotu zamówienia występują odniesienia do Polskich Norm, dopuszczalne jest stosowanie odpowiednich norm krajów Unii Europejskiej w zakresie przyjętym przez polskie prawodawstwo, o ile zastosowane normy zagwarantują utrzymanie standardów na poziomie nie gorszym niż wymagania określone w ww. normach.
8. Jeżeli w opisie przedmiotu zamówienia zostało wskazane pochodzenie (marka, znak towarowy, producent, dostawca) materiałów oznacza to określenie standardu i właściwości technicznych. Zamawiający dopuszcza oferowanie materiałów równoważnych pod warunkiem, że zapewnią uzyskanie parametrów technicznych nie

FINANSUJE

Minister
Nauki

WSPIERA

**CENTRUM
NAUKI
KOPERNIK**

Inicjatywa „SOWA – Strefa Odkrywania, Wyobraźni i Aktywności” finansowana jest w ramach dotacji Ministra Nauki, na podstawie umowy Nr 1/CNK-SOWA/2021 z dnia 2 marca 2021 r. w sprawie uruchomienia przez Centrum Nauki Kopernik 50 lokalnych Stref Odkrywania, Wyobraźni i Aktywności (SOWA) w latach 2021–2028.

DZP.260.9.2024.MW

gorszych od założonych w opisie przedmiotu zamówienia tj. spełniających wymagania techniczne, funkcjonalne i jakościowe co najmniej takie jakie zostały wskazane w ww. dokumencie lub lepsze.

- Przedmiot zamówienia finansowany jest w ramach projektu SOWA. Inicjatywa SOWA „SOWA – Strefa Odkrywania, Wyobraźni i Aktywności” finansowana jest w ramach dotacji Ministra Nauki, na podstawie umowy Nr 1/CNK-SOWA/2021 z dnia 2 marca 2021 r. w sprawie uruchomienia przez Centrum Nauki Kopernik 50 lokalnych Stref Odkrywania, Wyobraźni i Aktywności (SOWA) w latach 2021–2028.

V. INFORMACJE O PRZEDMIOTOWYCH ŚRODKACH DOWODOWYCH

W niniejszym postępowaniu Zamawiający nie wymaga złożenia przedmiotowych środków dowodowych.

VI. PODSTAWY WYKLUCZENIA WYKONAWCÓW

- Wykonawcy, którzy biorą udział w postępowaniu o udzielenie zamówienia podlegają wykluczeniu z postępowania w przypadku zaistnienia przesłanek określonych w art. 108 ust. 1 ustawy Pzp oraz art. 7 ust. 1 ustawy z dnia 13 kwietnia 2022 r. o szczególnych rozwiązaniach w zakresie przeciwdziałania wspieraniu agresji na Ukrainę oraz służących ochronie bezpieczeństwa narodowego (Dz. U. z 2022 r., poz. 835), z zastrzeżeniem art. 110 ust. 2 i 3 ustawy Pzp
- W przypadku gdy w postępowaniu o udzielenie zamówienia biorą udział **Wykonawcy występujący wspólnie**, brak podstaw do wykluczenia z postępowania w zakresie określonym w ust. 1, musi wykazać każdy z Wykonawców wspólnie ubiegający się o udzielenie zamówienia.
- W przypadku gdy Wykonawca powołuje się na **zasoby innych podmiotów** w celu potwierdzenia spełniania warunków udziału w postępowaniu, brak podstaw do wykluczenia z postępowania, w zakresie określonym w ust. 1, Wykonawca jest zobowiązany wykazać wobec każdego podmiotu na którego zasób się powołuje.

VII. INFORMACJE O WARUNKACH UDZIAŁU W POSTĘPOWANIU

- O udzielenie zamówienia mogą ubiegać się Wykonawcy, którzy nie podlegają wykluczeniu na zasadach określonych w Rozdziale VI SWZ oraz spełniają określone przez Zamawiającego warunki udziału w postępowaniu dotyczące:
 - zdolności do występowania w obrocie gospodarczym:**
Zamawiający nie stawia warunku w powyższym zakresie;
 - uprawnień do prowadzenia określonej działalności gospodarczej lub zawodowej, o ile wynika to z odrębnych przepisów:**
Zamawiający nie stawia warunku w powyższym zakresie;
 - sytuacji ekonomicznej lub finansowej:**
Zamawiający nie stawia warunku w powyższym zakresie;
 - zdolności technicznej lub zawodowej:**
Zamawiający nie stawia warunku w powyższym zakresie.

VIII. KORZYSTANIE Z ZASOBÓW INNEGO PODMIOTU

- Wykonawca może w celu potwierdzenia spełniania warunków udziału w postępowaniu lub kryteriów selekcji, w stosownych sytuacjach oraz w odniesieniu do konkretnego postępowania, lub jego części, polegać na zdolnościach technicznych lub zawodowych lub sytuacji finansowej lub ekonomicznej podmiotów udostępniających zasoby, niezależnie od charakteru prawnego łączących go z nimi stosunków prawnych.
- Wymagania dotyczące polegania na zdolnościach lub sytuacjach innych podmiotów, o których mowa w ust. 1:
 - Wykonawca, który polega na zdolnościach lub sytuacji podmiotów udostępniający zasoby musi udowodnić Zamawiającemu, że realizując zamówienie, będzie dysponował niezbędnymi zasobami tych podmiotów,

DZP.260.9.2024.MW

- w szczególności przedstawiając wraz z ofertą zobowiązanie tych podmiotów do oddania mu do dyspozycji niezbędnych zasobów na potrzeby realizacji zamówienia lub inny podmiotowy środek dowodowy potwierdzający, że Wykonawca realizując zamówienie, będzie dysponował niezbędnymi zasobami tych podmiotów;
- 2) Zamawiający oceni, czy udostępnione Wykonawcy przez podmioty udostępniające zasoby zdolności techniczne lub zawodowe lub ich sytuacja finansowa lub ekonomiczna, pozwalają na wykazanie przez Wykonawcę spełnienia warunków udziału w postępowaniu, a także zbada, czy nie zachodzą wobec tego podmiotu podstawy wykluczenia, które zostały przewidziane względem Wykonawcy;
 - 3) jeżeli zdolności techniczne lub zawodowe, sytuacja ekonomiczna lub finansowa podmiotu udostępniającego zasoby nie potwierdzą spełnienia przez Wykonawcę warunków udziału w postępowaniu lub zachodzą będą wobec tego podmiotu podstawy wykluczenia, Zamawiający zażąda, aby Wykonawca w terminie określonym przez Zamawiającego zastąpił ten podmiot innym podmiotem lub podmiotami albo wykazał, że samodzielnie spełnia warunki udziału w postępowaniu. Wykonawca nie może po terminie składania ofert, powoływać się na zdolności lub sytuację podmiotów udostępniających zasoby, jeżeli na etapie składania ofert nie polegał on w danym zakresie na zdolnościach lub sytuacji podmiotów udostępniających zasoby.
3. W celu oceny, czy Wykonawca polegający na zdolnościach lub sytuacji innych podmiotów na zasadach określonych w ust. 1, będzie dysponował niezbędnymi zasobami w stopniu umożliwiającym należyte wykonanie zamówienia publicznego oraz oceny, czy stosunek łączący Wykonawcę z tymi podmiotami gwarantuje rzeczywisty dostęp do ich zasobów, a także w celu wykazania braku wobec tych podmiotów podstaw wykluczenia oraz spełnienia warunków udziału w postępowaniu, w zakresie, w którym powołuje się na ich zasoby warunków udziału w postępowaniu, Wykonawca składa wraz z ofertą:
- 1) zobowiązanie innego podmiotu do udostępnienia niezbędnych zasobów Wykonawcy (wzór zobowiązania stanowi załącznik nr 4.1 do SWZ); zobowiązanie określa w szczególności:
 - a) zakres dostępnych Wykonawcy zasobów podmiotu udostępniającego zasoby;
 - b) sposób i okres udostępnienia Wykonawcy i wykorzystania przez niego zasobów podmiotu udostępniającego zasoby przy wykonywaniu zamówienia;
 - c) czy i w jakim zakresie podmiot udostępniający zasoby, na zdolnościach którego Wykonawca polega w odniesieniu do warunków udziału w postępowaniu dotyczących wykształcenia, kwalifikacji zawodowych lub doświadczenia zrealizuje roboty budowlane lub usługi, których wskazane zdolności dotyczą.
 - 2) oświadczenie podmiotu udostępniającego niezbędne zasoby Wykonawcy potwierdzające brak podstaw do wykluczenia tego podmiotu oraz odpowiednio spełnienia warunków udziału w postępowaniu, w zakresie w którym Wykonawca powołuje się na jego zasoby (wzór oświadczenia stanowi załącznik nr 3.3 do SWZ).
4. Jeżeli oferta Wykonawcy polegającego na zasobach innych podmiotów zostanie najwyżej oceniona, każdy z podmiotów udostępniających zasoby w terminie nie krótszym niż 5 dni od dnia wezwania do złożenia, złoży oświadczenia i dokumenty potwierdzające brak podstaw wykluczenia oraz spełnienia warunków w zakresie, w którym udziela zasobów Wykonawcy – oświadczenie o aktualności (wzór oświadczenia stanowi załącznik nr 5.2 do SWZ) – jeżeli dotyczy.
5. Podmiot udzielający zasoby/osoba uprawniona do reprezentowania podmiotu udostępniającego zasoby podpisuje (w sposób opisany w Rozdziale XV): oświadczenie, o którym mowa w art. 125 ust. 5 ustawy Pzp (wzór stanowi załącznik nr 3.3 do SWZ), zobowiązanie innego podmiotu do udostępnienia niezbędnych zasobów Wykonawcy (wzór zobowiązania stanowi załącznik nr 4.1 do SWZ).

IX. PODWYKONAWSTWO

1. Wykonawca może powierzyć wykonanie części zamówienia podwykonawcy (podwykonawcom).

FINANSUJE

Minister
Nauki

WSPIERA

**CENTRUM
NAUKI
KOPERNIK**

Inicjatywa „SOWA – Strefa Odkrywania, Wyobraźni i Aktywności” finansowana jest w ramach dotacji Ministra Nauki, na podstawie umowy Nr 1/CNK-SOWA/2021 z dnia 2 marca 2021 r. w sprawie uruchomienia przez Centrum Nauki Kopernik 50 lokalnych Stref Odkrywania, Wyobraźni i Aktywności (SOWA) w latach 2021–2028.

DZP.260.9.2024.MW

2. Zamawiający nie zastrzega obowiązku osobistego wykonania zamówienia przez Wykonawcę kluczowych części zamówienia.
3. W przypadku, gdy Wykonawca zamierza realizować przedmiot zamówienia z udziałem podwykonawców Zamawiający żąda wskazania przez Wykonawcę w ofercie części zamówienia, której wykonanie zamierza powierzyć podwykonawcom i podania przez Wykonawcę nazw podwykonawców, jeżeli są znani na etapie składania ofert.
4. Jeżeli zmiana albo rezygnacja z podwykonawcy dotyczy podmiotu, na którego zasoby Wykonawca powoływał się, na zasadach określonych w art. 118 ust. 1 ustawy Pzp, w celu wykazania spełnienia warunków udziału w postępowaniu, Wykonawca jest obowiązany wykazać Zamawiającemu, że proponowany inny podwykonawca lub Wykonawca samodzielnie spełnia je w stopniu nie mniejszym niż podwykonawca, na którego zasoby Wykonawca powoływał się w trakcie postępowania o udzielenie zamówienia.
5. Powierzenie części zamówienia podwykonawcom nie zwalnia Wykonawcy z odpowiedzialności za należyte wykonanie zamówienia.
6. W przypadku umowy o podwykonawstwo, której przedmiotem są roboty budowlane zastosowanie mają przepisy art. 464 i 465 ustawy Pzp.

X. INFORMACJA DLA WYKONAWCÓW WSPÓLNIE UBIEGAJĄCYCH SIĘ O ZAMÓWIENIE

1. Wykonawcy mogą wspólnie ubiegać się o udzielenie zamówienia.
2. Wykonawcy wspólnie ubiegający się o udzielenie zamówienia publicznego w rozumieniu art. 58 ust. 1 ustawy Pzp, są zobowiązani ustanowić pełnomocnika do reprezentowania. Pełnomocnictwo musi zawierać umocowanie do reprezentowania w postępowaniu lub do reprezentowania w postępowaniu i zawarcia umowy. Pełnomocnictwo musi być załączone do oferty w postaci dokumentu elektronicznego podpisanego podpisem elektronicznym lub w postaci elektronicznej opatrzonej podpisem zaufanym lub podpisem osobistym, przez osoby uprawnione do reprezentowania przez Wykonawców wspólnie ubiegających się o udzielenie zamówienia publicznego.
3. Za przedsiębiorców uznaje się wspólników spółki cywilnej w zakresie wykonywanej przez nich działalności gospodarczej:
 - 1) Oferta złożona przez spółkę cywilną jest traktowana jako oferta Wykonawców wspólnie ubiegających się o udzielenie zamówienia i wspólników w spółce dotyczą wszystkie ustalenia tego niniejszego Rozdziału SWZ.
 - 2) Spółka cywilna dołącza pełnomocnictwo opisane w ust. 1 lub dokument, z którego wynika pełnomocnictwo (np. poświadczony za zgodność z oryginałem kopię umowy spółki cywilnej lub uchwałę).
4. Oferta musi być podpisana w taki sposób, by prawnie zobowiązywała wszystkich Wykonawców występujących wspólnie.
5. Każdy z Wykonawców wspólnie ubiegający się o udzielenie zamówienia składa wraz z ofertą oświadczenie potwierdzające brak podstaw do wykluczenia tego podmiotu oraz odpowiednio spełniania warunków udziału w postępowaniu (wzór oświadczeń stanowią załączniki nr 3 do SWZ).
6. W przypadkach o których mowa w art. 117 ust. 2 i 3 ustawy Pzp, Wykonawcy wspólnie ubiegający się o udzielenie zamówienia składają wraz z ofertą oświadczenie przewidziane w art. 117 ust. 4 ustawy Pzp (wzór oświadczenia stanowi załącznik nr 4.2 do SWZ).
7. Jeżeli oferta Wykonawców wspólnie ubiegających się o zamówienie zostanie najwyżej oceniona, każdy z nich złoży w wyznaczonym terminie nie krótszym niż 5 dni od dnia wezwania do złożenia, oświadczenia i dokumenty potwierdzające brak podstaw wykluczenia oraz spełnianiu warunków udziału w postępowaniu, w tym oświadczenie dotyczące przynależności lub braku przynależności do tej samej grupy kapitałowej.
8. Każdy z Wykonawców wspólnie ubiegający się o udzielenie zamówienia podpisuje (w sposób opisany w Rozdziale XV): oświadczenie potwierdzające brak podstaw do wykluczenia tego podmiotu oraz odpowiednio spełniania warunków udziału w postępowaniu (wzór oświadczeń stanowią załączniki nr 3 do SWZ),

FINANSUJE

Minister
Nauki

WSPIERA

**CENTRUM
NAUKI
KOPERNIK**

Inicjatywa „SOWA – Strefa Odkrywania, Wyobraźni i Aktywności” finansowana jest w ramach dotacji Ministra Nauki, na podstawie umowy Nr 1/CNK-SOWA/2021 z dnia 2 marca 2021 r. w sprawie uruchomienia przez Centrum Nauki Kopernik 50 lokalnych Stref Odkrywania, Wyobraźni i Aktywności (SOWA) w latach 2021–2028.

DZP.260.9.2024.MW

oświadczenie przewidziane w art. 117 ust. 4 ustawy Pzp (wzór oświadczenia stanowi załącznik nr 4.2 do SWZ), oświadczenia i dokumenty potwierdzające brak podstaw wykluczenia oraz spełnianiu warunków udziału w postępowaniu – oświadczenie o aktualności (wzór oświadczenia stanowi załącznik nr 5.2 do SWZ)- jeżeli dotyczy, w tym oświadczenie dotyczące przynależności lub braku przynależności do tej samej grupy kapitałowej (wzór oświadczenia stanowi załącznik nr 5.1 do SWZ)-jeżeli dotyczy. Pozostałe dokumenty, w tym formularz oferty, podpisuje pełnomocnik lub wszyscy Wykonawcy.

XI. WYKAZ WYMAGANYCH OD WYKONAWCY OŚWIADCZEŃ I PODMIOTOWYCH ŚRODKÓW DOWODOWYCH ORAZ OPIS SPOSOBU DOKONYWANIA OCENY SPEŁNIENIA WARUNKÓW UDZIAŁU W POSTĘPOWANIU I BRAKU PODSTAW DO WYKLUCZENIA Z POSTĘPOWANIA

1. Oświadczenia Wykonawcy o niepodleganiu wykluczeniu w postępowaniu w zakresie wskazanym w Rozdziale VI pkt. 1 SWZ oraz spełnianiu warunków udziału w postępowaniu w zakresie wskazanym w Rozdziale VII – wzory oświadczeń zawierają załączniki nr 3³
2. Sposób oceny ofert: Ocena spełniania braku podstaw do wykluczenia, o których mowa w Rozdziale VI SWZ oraz warunków udziału w postępowaniu, o których mowa w Rozdziale VII SWZ zostanie dokonana wg formuły spełnia/nie spełnia na podstawie złożonych oświadczeń i dokumentów.
3. W zakresie nieuregulowanym ustawą Pzp lub niniejszą Specyfikacją Warunków Zamówienia do oświadczeń i dokumentów składanych przez Wykonawcę w postępowaniu zastosowanie mają w szczególności przepisy:
 - 1) rozporządzenia Ministra Rozwoju, Pracy i Technologii z dnia 23 grudnia 2020 roku W sprawie podmiotowych środków dowodowych oraz innych dokumentów lub oświadczeń, jakich może żądać wykonawcy,
 - 2) rozporządzenia Prezesa Rady Ministrów z dnia 30 grudnia 2020 roku W sprawie sposobu sporządzania i przekazywania informacji oraz wymagań technicznych dla dokumentów elektronicznych oraz środków komunikacji elektronicznej w postępowaniu o udzielenie zamówienia publicznego lub konkursie.
4. Oświadczenia oraz podmiotowe środki dowodowe składane przez podmioty udostępniające swoje zasoby oraz przez Wykonawców wspólnie ubiegających się o zamówienie zostały opisane odpowiednio w Rozdziale VIII SWZ i w Rozdziale X SWZ.

XII. INFORMACJA O ŚRODKACH KOMUNIKACJI ELEKTRONICZNEJ, PRZY UŻYCIU KTÓRYCH ZAMAWIAJĄCY BĘDZIE KOMUNIKOWAŁ SIĘ Z WYKONAWCAMI

1. W postępowaniu o udzielenie zamówienia komunikacja między zamawiającym a wykonawcami odbywa się przy użyciu środków komunikacji elektronicznej za pośrednictwem platformy zakupowej – adres: <https://platformazakupowa.pl>; <https://platformazakupowa.pl/pn/kopernik>
2. Link do postępowania dostępny jest na stronie operatora <https://platformazakupowa.pl> oraz profilu Zamawiającego: <https://platformazakupowa.pl/pn/kopernik>
3. Wszystkie informacje dla Wykonawców dotyczące w szczególności: rejestracji na platformie, składania ofert czy zadawania pytań dostępne są w instrukcji dostępnej na stronie pod adresem: <https://platformazakupowa.pl/strona/45-instrukcje>
4. Komunikacja między Zamawiającym a Wykonawcą dotyczy zakresu:
 - 1) Przesyłania Zamawiającemu pytań do treści SWZ;
 - 2) Przesyłania odpowiedzi na wezwanie Zamawiającego do złożenia podmiotowych środków dowodowych;
 - 3) Przesyłania odpowiedzi na wezwanie Zamawiającego do złożenia/poprawiania/uzupełniania oświadczenia, o którym mowa w art. 125 ust. 1, podmiotowych środków dowodowych, innych dokumentów lub oświadczeń składanych w postępowaniu;

³ Załączniki dotyczą: Oświadczenia Wykonawcy / Wykonawcy wspólnie ubiegającego się / Podmiotów udostępniających zasoby

DZP.260.9.2024.MW

- 4) przesyłania odpowiedzi na wezwanie Zamawiającego do złożenia wyjaśnień dotyczących treści oświadczenia, o którym mowa w art. 125 ust. 1 lub złożonych podmiotowych środków dowodowych lub innych dokumentów lub oświadczeń składanych w postępowaniu;
- 5) przesyłania odpowiedzi na wezwanie Zamawiającego do złożenia wyjaśnień dot. treści przedmiotowych środków dowodowych;
- 6) przesłania odpowiedzi na inne wezwania Zamawiającego wynikające z ustawy - Prawo zamówień publicznych;
- 7) przesyłania wniosków, informacji, oświadczeń Wykonawcy;
- 8) przesyłania odwołania/inne z wyłączeniem oferty odbywa się za pośrednictwem **platformazakupowa.pl** i formularza „**Wyślij wiadomość do Zamawiającego**”
5. Zamawiający będzie przekazywał wykonawcom informacje za pośrednictwem **platformazakupowa.pl**. Informacje dotyczące odpowiedzi na pytania, zmiany specyfikacji, zmiany terminu składania i otwarcia ofert Zamawiający będzie zamieszczał na platformie w sekcji „Komunikaty”. Korespondencja, której zgodnie z obowiązującymi przepisami adresatem jest konkretny wykonawca, będzie przekazywana za pośrednictwem **platformazakupowa.pl** do konkretnego wykonawcy.
6. Wykonawca ma obowiązek sprawdzania komunikatów i wiadomości bezpośrednio na **platformazakupowa.pl** przesłanych przez zamawiającego, gdyż system powiadomień może ulec awarii lub powiadomienie może trafić do folderu SPAM.
7. Zamawiający, zgodnie z *Rozporządzeniem Prezesa Rady Ministrów z dnia 30 grudnia 2020r. w sprawie sposobu sporządzania i przekazywania informacji oraz wymagań technicznych dla dokumentów elektronicznych oraz środków komunikacji elektronicznej* w postępowaniu o udzielenie zamówienia publicznego lub konkursie (Dz. U. z 2020r. poz. 2452), określa niezbędne wymagania sprzętowo - aplikacyjne umożliwiające pracę na platformazakupowa.pl, tj.:
 - 1) stały dostęp do sieci Internet o gwarantowanej przepustowości nie mniejszej niż 512 kb/s,
 - 2) komputer klasy PC lub MAC o następującej konfiguracji: pamięć min. 2 GB Ram, procesor Intel IV 2 GHZ lub jego nowsza wersja, jeden z systemów operacyjnych - MS Windows 7, Mac Os x 10 4, Linux, lub ich nowsze wersje,
 - 3) zainstalowana dowolna, inna przeglądarka internetowa niż Internet Explorer,
 - 4) włączona obsługa JavaScript,
 - 5) zainstalowany program Adobe Acrobat Reader lub inny obsługujący format plików .pdf,
 - 6) Szyfrowanie na platformazakupowa.pl odbywa się za pomocą protokołu TLS 1.3.
 - 7) Oznaczenie czasu odbioru danych przez platformę zakupową stanowi datę oraz dokładny czas (hh:mm:ss) generowany wg. czasu lokalnego serwera synchronizowanego z zegarem Głównego Urzędu Miar.
8. Wykonawca, przystępując do niniejszego postępowania o udzielenie zamówienia publicznego:
 - 1) akceptuje warunki korzystania z platformazakupowa.pl określone w Regulaminie zamieszczonym na stronie internetowej pod linkiem w zakładce „Regulamin” oraz uznaje go za wiążący,
 - 2) zapoznał i stosuje się do Instrukcji składania ofert/wniosków dostępnej pod linkiem: <https://drive.google.com/file/d/1Kd1DttbBeiNWt4q4sIS4t76lZVKPbkyD/view>
9. **Zamawiający nie ponosi odpowiedzialności za złożenie oferty w sposób niezgodny z Instrukcją korzystania z platformazakupowa.pl**, w szczególności za sytuację, gdy zamawiający zapozna się z treścią oferty przed upływem terminu składania ofert (np. złożenie oferty w zakładce „Wyślij wiadomość do zamawiającego”). Taka oferta zostanie uznana przez Zamawiającego za ofertę handlową i nie będzie brana pod uwagę w przedmiotowym postępowaniu ponieważ nie został spełniony obowiązek narzucony w art. 221 Ustawy Prawo Zamówień Publicznych.
10. Zamawiający informuje, że instrukcje korzystania z platformazakupowa.pl dotyczące w szczególności logowania, składania wniosków o wyjaśnienie treści SWZ, składania ofert oraz innych czynności

FINANSUJE

Minister
Nauki

WSPIERA

**CENTRUM
NAUKI
KOPERNIK**

Inicjatywa „SOWA – Strefa Odkrywania, Wyobraźni i Aktywności” finansowana jest w ramach dotacji Ministra Nauki, na podstawie umowy Nr 1/CNK-SOWA/2021 z dnia 2 marca 2021 r. w sprawie uruchomienia przez Centrum Nauki Kopernik 50 lokalnych Stref Odkrywania, Wyobraźni i Aktywności (SOWA) w latach 2021–2028.

DZP.260.9.2024.MW

podejmowanych w niniejszym postępowaniu przy użyciu **platformazakupowa.pl** znajdują się w zakładce „Instrukcje dla Wykonawców” na stronie internetowej pod adresem: <https://platformazakupowa.pl/strona/45-instrukcje>

11. Zamawiający informuje, iż w przypadku jakichkolwiek wątpliwości związanych z zasadami korzystania z Platformy Zakupowej, Wykonawca winien skontaktować się z dostawcą rozwiązania teleinformatycznego - tel. +48 22 101 02 02 (infolinia dostępna w dni robocze, w godz. 8.00-17.00), e-mail: cwk@platformazakupowa.pl
12. Formaty plików wykorzystywanych przez wykonawców powinny być zgodne z “OBWIESZCZENIEM PREZESA RADY MINISTRÓW z dnia 9 listopada 2017 r. w sprawie ogłoszenia jednolitego tekstu rozporządzenia Rady Ministrów w sprawie Krajowych Ram Interoperacyjności, minimalnych wymagań dla rejestrów publicznych i wymiany informacji w postaci elektronicznej oraz minimalnych wymagań dla systemów teleinformatycznych”. Zamawiający rekomenduje wykorzystanie formatów: .pdf, .doc, .xls, .jpg (.jpeg) ze szczególnym wskazaniem na pdf. W celu ewentualnej kompresji danych Zamawiający rekomenduje wykorzystanie jednego formatu: .zip bądź .7z. Wśród formatów powszechnych, lecz nie występujących w rozporządzeniu występują: .rar, .gif, .bmp, .numbers, .page. Dokumenty złożone w takich plikach zostaną uznane za złożone nieskutecznie.
13. Zamawiający zwraca uwagę na ograniczenia wielkości plików podpisywanych profilem zaufanym, który wynosi max 10MB, oraz na ograniczenie wielkości plików podpisywanych w aplikacji eDoApp służącej do składania podpisu osobistego, który wynosi max 5MB.
14. Zamawiający określa format podpisu elektronicznego jako:
 - 1) Dokumenty w formacie „pdf” zaleca się podpisywać popisem PAdES
 - 2) Dopuszcza się podpisywanie dokumentów w formacie innym niż „pdf”, wówczas zaleca się opatrzyć je podpisem XAdES. W takiej sytuacji będzie wymagany odrębny plik z podpisem. Wykonawca będzie zobowiązany załączyć, oprócz podpisanego dokumentu, oddzielny plik z podpisem.
15. Do przesłania dokumentów niezbędne jest posiadanie kwalifikowanego podpisu elektronicznego lub podpisu zaufanego lub podpisu osobistego.
16. Wykonawca może się zwrócić do Zamawiającego z wnioskiem o wyjaśnienie treści Specyfikacji warunków zamówienia, poprzez platformazakupowa.pl
17. Zamawiający udzieli wyjaśnień niezwłocznie, jednak nie później niż na 2 dni przed upływem terminu składania ofert, pod warunkiem że wnioski o wyjaśnienie treści *Specyfikacji warunków zamówienia* wpłyną do zamawiającego nie później niż na 4 dni przed upływem terminu składania ofert.
18. Treść zapytań wraz z wyjaśnieniami zamawiający udostępni, bez ujawniania źródła zapytania na stronie internetowej prowadzonego postępowania.
19. W przypadku gdy wniosek o wyjaśnienie treści *Specyfikacji warunków zamówienia* nie wpłynął w terminie, o którym mowa w ust. 17, Zamawiający nie ma obowiązku udzielania wyjaśnień oraz obowiązku przedłużania terminu składania ofert.
20. Przedłużenie terminu składania ofert nie wpływa na bieg terminu składania wniosku o wyjaśnienie treści *Specyfikacji warunków zamówienia*, o którym mowa w ust. 17.
21. Zamawiający do kontaktowania się z Wykonawcami w sprawach proceduralnych dotyczących niniejszego postępowania upoważnia:

Małgorzata Wysocka – St. spec. ds. Zamówień publicznych

XIII. WYMAGANIA DOTYCZĄCE WADIUM

Zamawiający w niniejszym postępowaniu nie wymaga wniesienia wadium.

XIV. TERMIN ZWIĄZANIA OFERTĄ

1. Wykonawca jest związany ofertą 30 dni od dnia upływu terminu składania ofert, tj. do 30 marca 2024 roku.

FINANSUJE

Minister
Nauki

WSPIERA

**CENTRUM
NAUKI
KOPERNIK**

Inicjatywa „SOWA – Strefa Odkrywania, Wyobraźni i Aktywności” finansowana jest w ramach dotacji Ministra Nauki, na podstawie umowy Nr 1/CNK-SOWA/2021 z dnia 2 marca 2021 r. w sprawie uruchomienia przez Centrum Nauki Kopernik 50 lokalnych Stref Odkrywania, Wyobraźni i Aktywności (SOWA) w latach 2021–2028.

DZP.260.9.2024.MW

2. W przypadku gdy wybór najkorzystniejszej oferty nie nastąpi przed upływem terminu związania ofertą, o którym mowa w ust. 1, Zamawiający przed upływem tego terminu związania ofertą, zwróci się do wykonawców o wyrażenie zgody na przedłużenie tego terminu o wskazany przez niego okres, nie dłuższy niż 30 dni.
3. Przedłużenie terminu związania ofertą, o którym mowa w ust. 2, wymaga złożenia przez Wykonawcę pisemnego oświadczenia o wyrażeniu zgody na przedłużenie terminu związania ofertą.
4. Jeżeli termin związania ofertą upłynął przed wyborem najkorzystniejszej oferty, Zamawiający wezwie Wykonawcę, którego oferta otrzymała najwyższą ocenę, do wyrażenia, w wyznaczonym przez Zamawiającego terminie, pisemnej zgody na wybór jego ofert.
5. W przypadku braku zgody, o której mowa w ust. 4, Zamawiający zwraca się o wyrażenie takiej zgody do kolejnego Wykonawcy, którego oferta została najwyższej oceniana, chyba że zachodzą przesłanki do unieważnienia postępowania.

XV. OPIS SPOSOBY PRZYGOTOWANIA OFERTY

1. Wykonawca ubiegający się o udzielenie zamówienia może złożyć tylko jedną ofertę. Złożenie przez jednego Wykonawcę więcej niż jednej oferty lub oferty zawierającej alternatywy, powoduje odrzucenie wszystkich ofert złożonych przez danego Wykonawcę.
2. Treść oferty musi odpowiadać treści Specyfikacji warunków zamówienia.
3. Oferta, o której mowa w ust. 1 powinna zawierać:
 - a) wypełniony Formularz oferty, którego wzór stanowi załącznik nr 4 do SWZ
 - b) oświadczenia Wykonawcy, o których mowa w Rozdziale XI ust. 1 – załączniki nr 3 do SWZ,
 - c) pełnomocnictwo do podpisania oferty udzielone w formie wymaganej dla złożenia oferty, o ile prawo do reprezentowania Wykonawcy nie wynika z innych dokumentów lub pełnomocnictw złożonych w wymaganej prawem formie wraz z ofertą,
 - d) zobowiązanie innego podmiotu do udostępnienia niezbędnych zasobów Wykonawcy - załącznik nr 4.1 do SWZ (jeżeli dotyczy),
 - e) oświadczenie z art. 117 ust. 4 ustawy Pzp, którego wzór stanowi załącznik nr 4.2 do SWZ (jeżeli dotyczy)
4. Ofertę sporządzoną w języku polskim składa się pod rygorem nieważności w formie elektronicznej (podpis kwalifikowany) lub w postaci elektronicznej opatrzonej podpisem zaufanym lub podpisem osobistym.
5. Wykonawca składa ofertę za pośrednictwem platformy pod adresem: <https://platformazakupowa.pl/pn/kopernik>
Sposób złożenia oferty został opisany w instrukcji na Wykonawców znajdującej się pod adresem: <https://platformazakupowa.pl/strona/45-instrukcje>
6. Wykonawca nie później niż w terminie składania ofert, może zastrzec w ofercie, składając właściwe oświadczenie, iż Zamawiający nie będzie mógł ujawnić informacji stanowiących tajemnicę przedsiębiorstwa w rozumieniu przepisów ustawy O zwalczaniu nieuczciwej konkurencji, w formie określonej w Rozdziale XX.
7. Celem dokonania zmian bądź poprawek – Wykonawca może samodzielnie wycofać wcześniej złożoną ofertę i złożyć ją po modyfikacji ponownie złożyć, pod warunkiem zachowania terminu składania ofert.
8. Oferta złożona przez Wykonawcę na platformie jest zaszyfrowana. Możliwość otworzenia pliku dostępna jest dopiero po odszyfrowaniu przez Zamawiającego po upływie terminu otwarcia ofert.
9. Wszystkie koszty związane z uczestnictwem w postępowaniu, w szczególności z przygotowaniem i złożeniem oferty ponosi Wykonawca składający ofertę.
10. Zamawiający informuje, iż w przypadku jakichkolwiek wątpliwości związanych z zasadami korzystania z platformy, Wykonawca winien skontaktować się z dostawcą rozwiązania teleinformatycznego, tel. +48 22 101 02 02 (infolinia dostępna w dni robocze, w godz. 8.00-17.00), e-mail: cwk@platformazakupowa.pl
11. Wszystkie koszty związane z uczestnictwem w postępowaniu, w szczególności z przygotowaniem i złożeniem oferty ponosi Wykonawca składający ofertę.

XVI. TERMIN SKŁADANIA I OTWARCIA OFERT

1. Ofertę przygotowaną w formie określonej w Rozdziale XV SWZ należy złożyć za pośrednictwem platformy zakupowej w terminie do **1 marca 2024 roku do godziny 10³⁰**
2. Otwarcie ofert nastąpi po upływie terminu składania ofert, tj. w dniu **1 marca 2024 roku o godzinie 11⁰⁰** za pośrednictwem platformy zakupowej poprzez odszyfrowanie wczytanych na platformie zakupowej ofert.
3. Zamawiający przed otwarciem ofert udostępni na stronie internetowej prowadzonego postępowania informację o kwocie, jaką zamierza przeznaczyć na sfinansowanie zamówienia
4. Zamawiający niezwłocznie po otwarciu ofert, udostępni na stronie internetowej prowadzonego postępowania informacje, o których mowa w art. 222 ust. 5 ustawy Pzp
5. W przypadku wystąpienia awarii systemu teleinformatycznego, która uniemożliwi dokonania otwarcia ofert w terminie, o którym mowa w ust. 2, otwarcie ofert nastąpi niezwłocznie po usunięciu awarii.
6. Zamawiający poinformuje o zmianie terminu otwarcia ofert na stronie internetowej prowadzonego postępowania.

XVII. OPIS SPOSOBU OBLICZANIA CENY

1. Cenę za realizację przedmiotu zamówienia zamieszcza się w Formularzu oferty z podaniem ceny ofertowej brutto.
2. Przy kalkulacji ceny oferty powinny zostać uwzględnione wszystkie należności publiczno-prawne, kwotę podatku VAT obliczoną według stawki zgodnej z przepisami obowiązującymi na dzień składania Ofert, zobowiązania, koszty, narzuty i składniki, które poniesie Wykonawca w związku z realizacją zamówienia, a także wszelkie ewentualne upusty, rabaty.
3. Cena oferty musi być wyrażona w złotych polskich z dokładnością do dwóch miejsc po przecinku.
4. Rozliczenie między Zamawiającym a Wykonawcą będą prowadzone w walucie polskiej (PLN).
5. Wynagrodzenie Wykonawcy obejmuje wszystkie koszty, jakie powstaną w związku z wykonaniem zamówienia oraz wszelkie obciążenia, w tym podatki.
6. Jeżeli złożono Ofertę, której wybór prowadziłby do powstania u Zamawiającego obowiązku podatkowego zgodnie z przepisami ustawy o podatku od towarów i usług, Zamawiający w celu oceny takiej Oferty doliczy do przedstawionej w niej ceny podatek od towarów i usług, który miałby obowiązek rozliczyć zgodnie z tymi przepisami. Wykonawca w złożonej ofercie – w Formularzu oferty ma obowiązek:
 - 1) poinformowania Zamawiającego, że wybór jego oferty będzie prowadził do powstania o Zamawiającego obowiązku podatkowego,
 - 2) wskazania nazwy (rodzaju) towaru lub usługi, których dostawa lub świadczenie będą prowadziły do powstania obowiązku podatkowego,
 - 3) wskazania wartości towaru lub usługi objętego obowiązkiem podatkowym zamawiającego, bez kwoty podatku,
 - 4) wskazania stawki podatku od towarów i usług, która zgodnie z wiedzą Wykonawcy będzie miała zastosowanie.

XVIII. OPIS KRYTERIÓW OCENY OFERT ORAZ SPOSÓB OCENY OFERT

1. Przy dokonywaniu wyboru najkorzystniejszej oferty Zamawiający stosować będzie następujące kryterium:

LP.	KRYTERIUM	WAGA	PUNKTY
1)	Cena	60 %	60 pkt.
2)	Termin realizacji	40 %	40 pkt.

DZP.260.9.2024.MW

- 1) „Cena” – **60,00 pkt** – będzie rozpatrywane na podstawie ceny brutto za wykonanie przedmiotu zamówienia, podanej przez Wykonawcę w Formularzu oferty.
Oferty będą badane według poniższego wzoru:

$$\text{Liczba punktów zdobytych w kryterium „Cena”} = \frac{\text{najniższa cena brutto z ocenianych ofert}}{\text{cena brutto badanej oferty}} \times 60 \text{ pkt}$$

- 2) „Termin realizacji” – **40 pkt** - będzie rozpatrywane na podstawie wskazanego przez Wykonawcę w Formularzu Oferty oferowanego terminu wykonania zamówienia (dostawy, instalacji, uruchomienia i przeszkolenia pracowników).

Termin realizacji :	do 14 dni	0 pkt.
Termin realizacji:	do 10 dni	20 pkt.
Termin realizacji:	do 7 dni	40 pkt.

2. Ocena łączna oferty stanowi sumę punktów uzyskanych w ramach poszczególnych kryteriów. Zamawiający dokona oceny ofert, przyjmując zasadę, że 1% = 1 pkt. Maksymalna ilość punktów do uzyskania przez Wykonawcę wynosi: 100,00
3. Jeżeli złożone oferty uzyskają tę samą łączną ilość punktów, Zamawiający wybierze ofertę z najniższą ceną. W przypadku gdy złożone oferty uzyskają tę samą łączną ilość punktów i będą zawierały tę samą cenę, Zamawiający wezwie Wykonawców, którzy złożyli te oferty, do złożenia w terminie określonym przez Zamawiającego ofert dodatkowych. Wykonawcy, składając oferty dodatkowe, nie mogą oferować cen wyższych niż zaoferowane w uprzednio złożonych przez nich ofertach.
4. Za najkorzystniejszą ofertę zostanie uznana oferta Wykonawcy, który spełni wszystkie postanowienia niniejszej Specyfikacji warunków zamówienia oraz którego oferta uzyska największą liczbę punktów spośród złożonych ofert.
5. Wszystkie obliczenia będą dokonywane z dokładnością do dwóch miejsc po przecinku.

XIX. INFORMACJA O FORMALNOŚCIACH, JAKIE MUSZĄ ZOSTAĆ DOPEŁNIONE PO WYBORZE OFERTY W CELU ZAWARCIA UMOWY W SPRAWIE ZAMÓWIENIA

1. Zamawiający zawrze umowę z wybranym Wykonawcą w terminie wskazanym przez Zamawiającego po upływie terminu przewidzianego na wniesienie środków ochrony prawnej z uwzględnieniem przepisów art. 577 ustawy Pzp.
2. Wykonawca przed podpisaniem umowy powinien przekazać Zamawiającemu następujące dokumenty:
- 1) potwierdzające umocowanie osoby lub osób do podpisania umowy, o ile umocowanie to nie będzie wynikać z dokumentów przekazanych uprzednio w ramach postępowania,
 - 2) umowy regulującej współpracę Wykonawców wspólnie ubiegających się o udzielenie zamówienia (o ile dotyczy). Umowa musi zawierać informacje o pełnomocniku uprawnionym do kontaktów z Zamawiającym oraz wystawienia dokumentów związanych z płatnościami przy czym termin na jaki została zawarta nie może być krótszy niż termin realizacji umowy,
3. Jeżeli Wykonawca, którego oferta została wybrana jako najkorzystniejsza, uchyla się od zawarcia umowy w sprawie zamówienia publicznego, Zamawiający może dokonać ponownego badania i oceny ofert spośród ofert pozostałych w postępowaniu Wykonawców albo unieważnić postępowanie.

XX. INFORMACJE STANOWIĄCE TAJEMNICĘ PRZEDSIĘBIORSTWA

1. W przypadku gdy oferta, oświadczenia, podmiotowe środki dowodowe lub przedmiotowe środki

DZP.260.9.2024.MW

dowodowe, o których mowa w Rozdziale XI i XV SWZ, zawierają informacje stanowiące tajemnicę przedsiębiorstwa, w rozumieniu ustawy z dnia 16 kwietnia 1993 r. o zwalczaniu nieuczciwej konkurencji, Wykonawca winien w sposób niebudzący wątpliwości do upływu terminu składania ofert zastrzec, że nie mogą być one udostępniane oraz wykazać, iż zastrzeżone informacje stanowią tajemnicę przedsiębiorstwa. Nie mogą stanowić tajemnicy przedsiębiorstwa informacje podawane do wiadomości podczas otwarcia ofert, tj. informacje o:

- 1) nazwach albo imionach i nazwiskach oraz siedzibach lub miejscach prowadzonej działalności gospodarczej albo miejscach zamieszkania Wykonawców, których oferty zostały otwarte;
 - 2) cenach zawartych w ofertach.
2. W przypadku zastrzeżenia w ofercie części informacji/dokumentów jako tajemnicę przedsiębiorstwa Wykonawca zobowiązany jest do złożenia wraz z ofertą wyjaśnień w następującym zakresie:
- 1) jaki krąg osób/podmiotów w ramach struktury organizacyjnej Wykonawcy ma dostęp do informacji/dokumentów zastrzeżonych przez Wykonawcę jako tajemnica przedsiębiorstwa?
W przypadku gdy krąg osób posiadających dostęp do zastrzeżonych informacji/dokumentów został ograniczony do grona osób, które mają dostęp do tych materiałów, to czy osoby te zostały pisemnie zobowiązane do zachowania w poufności tych informacji (umowa, pisemne zobowiązanie, procedury) oraz czy to zobowiązanie/procedury przewiduje sankcję za niedochowanie poufności. W przypadku istnienia zobowiązania lub stosownych procedur należy wykazać ich istnienie za pośrednictwem stosownych oświadczeń lub dokumentów potwierdzających fakt zawarcia zobowiązania/wdrożenia procedur;
 - 2) w jaki sposób są zabezpieczone przed ujawnieniem informacje/dokumenty w miejscu ich przechowywania przez Wykonawcę? Czy są one przechowywane w miejscach o ograniczonym dostępie? Jeżeli tak, należy wskazać wszystkie podjęte środki ochrony przed ich nieuprawnionym ujawnieniem;
 - 3) czy zastrzeżone informacje/dokumenty są/były upubliczniane przez Wykonawcę w przeszłości za pośrednictwem stron internetowych, folderów i innych nośników informacji?
 - 4) czy zastrzeżone informacje/dokumenty były uzyskane w wyniku uczestnictwa w jawnych publicznych postępowaniach finansowanych ze środków publicznych, w tym postępowaniach o udzielenie zamówienia publicznego?
 - 5) w przypadku realizacji zamówienia przez podmioty wspólnie ubiegające się o udzielenie zamówienia/ z udziałem osób trzecich, informacje w zakresie określonym w pkt. 1-4) należy odnieść również do tych podmiotów;
3. W przypadku, gdy Wykonawca nie przedłoży wyczerpujących wyjaśnień w ww. zakresie lub z przedłożonych wyjaśnień nie będzie wynikało, że zastrzeżone dokumenty stanowią tajemnicę przedsiębiorstwa w rozumieniu ustawy z dnia 16 kwietnia 1993 r. o zwalczaniu nieuczciwej konkurencji, Zamawiający może wezwać do dalszych wyjaśnień, czy przedłożone informacje/dokumenty stanowią tajemnicę przedsiębiorstwa.
Na Wykonawcy ciąży wykazanie czy zastrzeżone informacje stanowią tajemnicę przedsiębiorstwa, w przeciwnym razie, Zamawiający może uznać, że zastrzeżone informacje nie stanowią tajemnicy przedsiębiorstwa.

XXI. WYMAGANIA DOTYCZĄCE ZABEZPIECZENIA NALEŻYTEGO WYKONANIA UMOWY

Zamawiający nie wymaga wniesienia zabezpieczenia należytego wykonania przedmiotu zamówienia.

XXII. PROJEKTOWANE POSTANOWIENIA UMOWY.

1. Wykonawca, którego oferta zostanie wybrana ma obowiązek zawrzeć umowę w sprawie zamówienia na warunkach określonych w projektowanych postanowieniach umowy (projekt umowy), które stanowią załącznik

DZP.260.9.2024.MW

- nr 2 do *Specyfikacji warunków zamówienia*. Umowa zostanie uzupełniona o zapisy wynikające ze złożonej przez Wykonawcę oferty
- Zamawiający przewiduje możliwość dokonywania zmian w umowie, o których mowa w art. 455 ust. 1 pkt 1) ustawy *Prawo zamówień publicznych*.
 - Charakter, rodzaj i zakres zmian oraz warunki wprowadzenia zmian umowy Zamawiający określił w treści projektu umowy.

XXIII. POUCZENIE O ŚRODKACH OCHRONY PRAWNEJ PRZYSŁUGUJĄCYCH WYKONAWCY

- Wykonawcy lub innemu podmiotowi, który ma lub miał interes w uzyskaniu objętego niniejszą procedurą zamówienia publicznego oraz poniósł lub może ponieść szkodę w wyniku naruszenia przez Zamawiającego przepisów ustawy *Prawo zamówień publicznych*, przysługują środki ochrony prawnej
- Środki ochrony prawnej wobec ogłoszenia wszczynającego postępowanie o udzielenie zamówienia oraz dokumentów zamówienia przysługują również organizacjom wpisanym na listę, o której mowa w art. 469 pkt 15 ustawy *Prawo zamówień publicznych*, oraz Rzecznikowi Małych i Średnich Przedsiębiorców.
- Szczegółowe informacje dotyczące środków ochrony prawnej określone są w Dziale IX „Środki ochrony prawnej” ustawy *Prawo zamówień publicznych*.

XXIV. WYKAZ ZAŁĄCZNIKÓW

Załącznik nr 1	Szczegółowy opis przedmiotu zamówienia, w tym:
Załącznik nr 1.1 do OPZ	Wykaz elementów wchodzących w skład jednego kompletnego zestawu
Załącznik nr 1.2 do OPZ	specyfikacji technicznej elementu 1.3 : <i>„Zestaw narożników lakierowanych kolor bezbarwny podwójną warstwą z wariantami 1-5”</i>
Załącznik nr 1.3 do OPZ	specyfikacji technicznej elementu 2.10, 3.10, 4.10, 5.19, 8.7, 9.3, 10.4, 11.2: <i>„Pudełko z pokrywką z naklejkami z nazwą zestawu na ściankach i pokrywce (naklejki)”</i>
Załącznik nr 1.4 do OPZ	specyfikacji technicznej elementu 3.1, 5.11: <i>„Drewniane belki z dziurkami”</i>
Załącznik nr 1.5 do OPZ	specyfikacja techniczna elementu 3.2: <i>„Drewniane kubeczki z dziurkami”</i>
Załącznik nr 1.6 do OPZ	specyfikacja techniczna elementu 4.1: <i>„Drewniana podstawka z haczykami”</i>
Załącznik nr 1.7 do OPZ	specyfikacja techniczna elementu 5.13: <i>„Drewniana podkładka z dziurkami z podklejoną taśmą magnetyczną”</i>
Załącznik nr 1.8 do OPZ	specyfikacji technicznej elementu 8.1: <i>„Gwóźdź dł. 30 cm z gwintowaną końcówką o średnicy 0,6 cm – ocynkowany”</i>
Załącznik nr 1.9 do OPZ	specyfikacja techniczna elementu 8.2: <i>„Deseczka pod wkręcany gwóźdź z otworem z gwintowaną tulejką, lakierowana podwójnie, kolor bezbarwny”</i>
Załącznik nr 2	Projektowane postanowienia umowne
Załączniki nr 3:	
Załącznik nr 3.1	Oświadczenie o braku podstaw do wykluczenia Wykonawcy / Wykonawcy wspólnie ubiegającego się

DZP.260.9.2024.MW

Załącznik nr 3.2	Oświadczenie o spełnianiu warunków udziału w postępowaniu Wykonawcy / Wykonawcy wspólnie ubiegającego się
Załącznik nr 3.3	Oświadczenie o braku podstaw do wykluczenia oraz oświadczenie o spełnieniu warunków udziału w postępowaniu -dotyczy podmiotów udostępniających zasoby - jeżeli dotyczy
Załącznik nr 4	Formularz oferty
Załącznik nr 4.1	Zobowiązanie podmiotu udostępniającego Wykonawcy swoje zasoby - jeżeli dotyczy
Załącznik nr 4.2	Oświadczenie z art. 117 ust.4 ustawy Pzp - jeżeli dotyczy

SZCZEGÓŁOWY OPIS PRZEDMIOTU ZAMÓWIENIA

w postępowaniu na dostawę **24 zestawów warsztatowych w ramach inicjatywy SOWA.**

Przedmiotem zamówienia jest wykonanie wskazanej przez Zamawiającego **24 kompletnych zestawów warsztatowych.**

Przedmiot zamówienia realizowany jest w ramach inicjatywy SOWA. Inicjatywa „SOWA - Strefa Odkrywania, Wyobraźni i Aktywności” finansowana jest w ramach dotacji Ministra Nauki, na podstawie umowy Nr 1/CNK-SOWA/2021 z dnia 2 marca 2021 r. w sprawie uruchomienia przez Centrum Nauki Kopernik 50 lokalnych Stref Odkrywania, Wyobraźni i Aktywności (SOWA) w latach 2021-2028.

Opis:

Materiały będą wykonane zgodnie z poniższymi wytycznymi. Podane rodzaje oraz ilości stanowią wartość szacunkową.

Wykonawca zobowiązuje się do realizacji Przedmiotu Umowy zgodnie z Umową

Zamawiający może na każdym etapie może skontrolować jakość oraz poprawność wykonania po uprzednim powiadomieniu go.

1 Zestaw:

Załącznik nr.1.1

Dostawa:

Wykonawca zapewnia dostawę gotowych elementów do docelowej lokalizacji lub transport obiektów (jeśli będzie potrzeba demontażu na potrzeby transportu) do docelowej lokalizacji 03-231 Warszawa, ul. Odlewnicza 4. Dostawa będzie realizowana w godzinach uzgodnionych przez Strony w trybie roboczym. Wykonawca wykona przedmiot zamówienia w terminie maksymalnie **14 dni kalendarzowych** od dnia zawarcia umowy (kryterium oceny ofert).

Sposób rozliczenia:

Wynagrodzenie zostanie wypłacone po dostarczeniu faktury za wykonaną usługę, wystawioną na podstawie zaakceptowanego przez strony protokołu odbioru.

1. Zestaw Cienie

Spis elementów:

1. **Latarka led o wymiarach dł. max. 10cm z możliwością ładowania przez usb wraz z przewodem do ładowania – 1 szt.**

2. **Zestaw klocków drewnianych:**

Ilość Klocków: 20 szt.

Wymiary Najmniejszego Klocka: 25x25x25mm

Wymiary Największego Klocka: 25x75x25mm

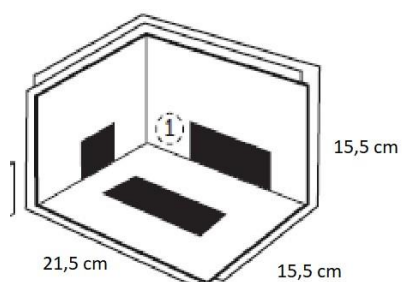
Ilość Kolorów: 4 (czerwony, zielony, niebieski, żółty)

Opakowanie: Duży 24 litrowy karton

Kształty:

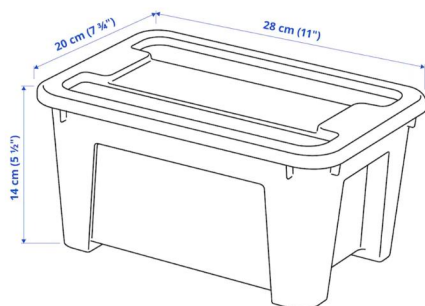


3. **Zestaw narożników, lakierowanych kolor bezbarwny podwójną warstwą z wariantami 1-5 (załącznik nr 2) – 1 zestaw**



4. **Pudełko z pokrywką z naklejkami z nazwą zestawu na ściankach i pokrywce (naklejki załącznik nr 3) – 1 szt.**

Pojemnik z pokrywką, przezroczysty 28x20x14 cm/5 l



2. Zestaw Dmuchawa

Spis elementów:

1. Gilotyna nożycowa do papieru - 1 szt.

Długość cięcia - [mm]: 430

Długość cięcia - zakres [mm]: 421 - 520

Ilość jednorazowo ciętych arkuszy 70g: 8

Ilość jednorazowo ciętych arkuszy 70g - zakres: 1 - 15

Maks. format ciętego papieru: A3

Rodzaj ciętego materiału: papier, zdjęcia

Ograniczniki formatu: Tak

Docisk papieru: ręczny

Ostona bezpieczeństwa noża: Tak

Wymiar stołu roboczego [S x G] mm: 430x630



2. Patyczki okrągłe drewniane dł = ok 15cm fi = 6mm - 4 szt.



3. Karteczki A6 - 50 szt.

4. Patyczki szaszłyk dł. 25 cm - 20 szt.

5. Patyczki płaskie (do lodów) dł. 11cm - 20 szt.

6. Kubeczek papierowy 200 ml - 20 szt.

7. Gumki recepturki 10cm - 10 szt.

8. Słomka biodegradowalna dl. min. 20 cm - 20 szt.

9. Nożyczki z hartowanej stali szlachetnej - 1 szt.

oszlifowane ostrza

rączki z polipropylenu

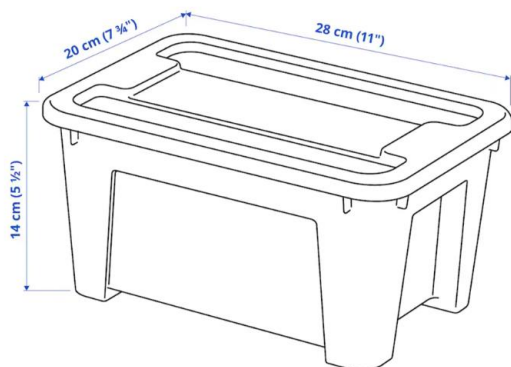
w uchwycie wbudowana miękka w dotyku guma

rozmiar: 15 cm

10. Pudełko z pokrywką z naklejkami z nazwą zestawu na ściankach i pokrywce (naklejki

załącznik nr 3) – 1 szt.

Pojemnik z pokrywką, przezroczysty 28x20x14 cm/5 l



3. Zestaw Katapulta

Spis elementów:

1. Drewniane belki z dziurkami (załącznik nr 4) – 20 szt.



2. Drewniane kubeczki z dziurkami (załącznik nr 5) – 4 szt.



3. Patyczki szaszłykowe dł. 25cm. - 20szt.

4. Patyczki okrągłe drewnienie dł. 15cm, fi 6mm - 20 sztuk



5. Patyczki płaskie (do lodów) dł. 11cm - 20 szt.

6. Kubeczek papierowy 200ml – 20 szt.

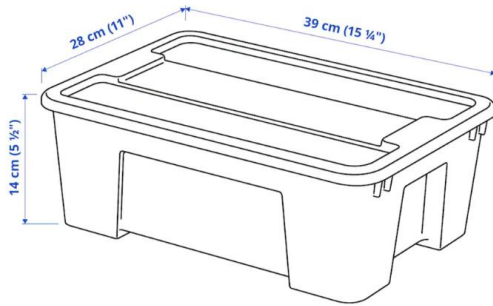
7. Drewniana kulka średnica 3 cm – 4 szt.

8. Gumka recepturka 10cm - 20 szt.

9. Sznurek dł ~20cm średnica 3 mm polipropylenowy – 8 szt.

10. Pudełko z pokrywą z naklejkami z nazwą zestawu na ściankach i pokrywie (naklejki załącznik nr 3) – 1szt.

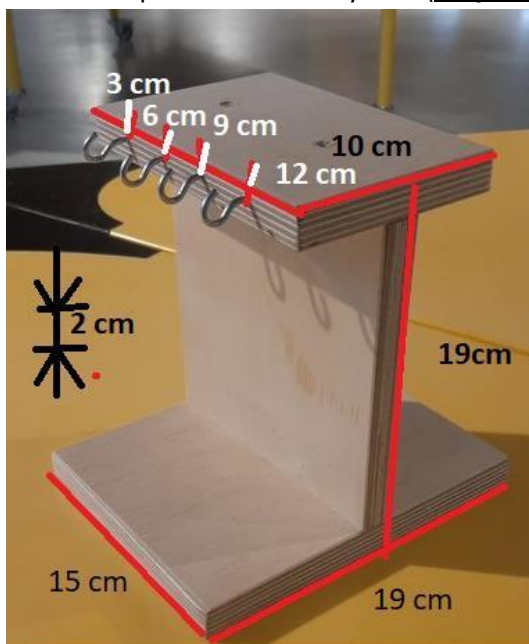
Pojemnik z pokrywą, przezroczysty 39x28x14 cm/11 l



4. Zestaw **Most**

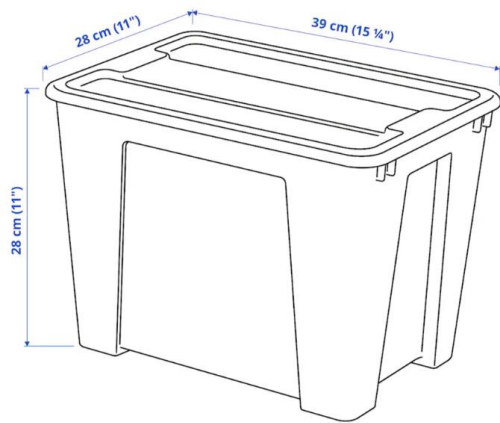
Spis elementów:

1. Drewniana podstawka z haczykami (załącznik nr 6) – 2 szt.



2. **Samochodzik drewniany - 1szt.**
Wymiary: dł.: min. 15 cm max. 25 cm, szer.: 5,5 cm, wys.: min. 5 cm
3. **Słomki konstrukcyjne klocki edukacyjne długie ~20cm – 100 szt.**
4. **Słomki konstrukcyjne klocki edukacyjne średnie ~10cm – 30 szt.**
5. **Słomki konstrukcyjne klocki edukacyjne krótkie ~5cm – 30 szt.**
6. **Złączki plastikowe do słomek klocków edukacyjnych – 50 szt.**
7. **Patyczki szaszłykowe dł. 25 cm - 30 szt.**
8. **Gumki recepturki dł. 10 cm – 30 szt.**
9. **Sznurek cienki ~20cm Średnica 2 mm polipropylenowy – 10 szt.**
10. **Pudełko z pokrywką z naklejkami z nazwą zestawu na ściankach i pokrywce (naklejki załącznik nr 3) – 1 szt.**

Pojemnik z pokrywką, przezroczysty 39x28x28 cm/22 l



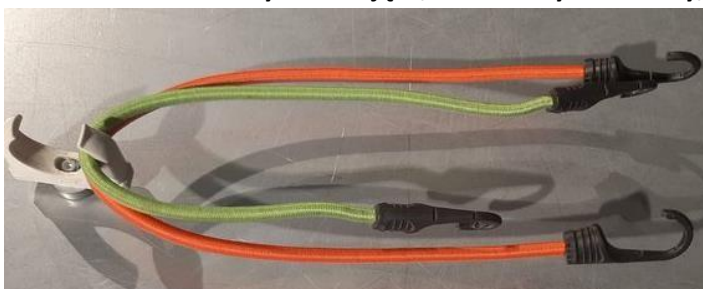
5. Zestaw Niesamowita maszyna

Spis elementów:

1. **Magnesy neodymowy z gwintem M5 29x11mm z podklejona podkładką filcową - cienką - 60 szt.**
2. **Zestaw rur plastikowych dł. 50 cm, fi 50 mm, kolor szary - 5 szt.**
3. **Profil piankowy polietylonowy U-kształtny dł. 1 m, kolor niebieski - 20 szt.**
4. **Zestaw haków nierdzewnych**

	Długość [mm]	Gwint	fi oczka[mm]	Ilość [szt.]
Hak prosty	80	M5	-	20
Hak sufitowy	80	M5	12	20
Hak zamknięty	80	M5	12	20

5. **Gumowe haczyki mocujące, kolor szary lub czarny, dł. 40 cm - 5 sztuk**



6. **Drewniana kulka średnica 3 cm – 4 szt.**
7. **Papierowy kubeczek 100ml – 10 szt.**
8. **Dzwonki rurowe z magnesami lub taśmą magnetyczną dł. min. 15 cm. - liczba dzwonek min. 10 - 1szt**



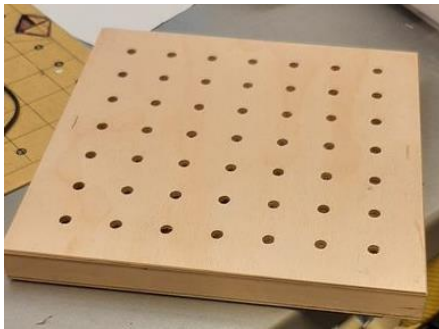
9. Drewniane belki z dziurkami (załącznik nr 4) – 4 szt.



10. Okrągłe patyczki drewniane dł 15 cm fi 6 mm - 20 szt.



11. Drewniana podkładka z dziurkami z podklejoną taśmą magnetyczną (załącznik nr 7) - 4szt



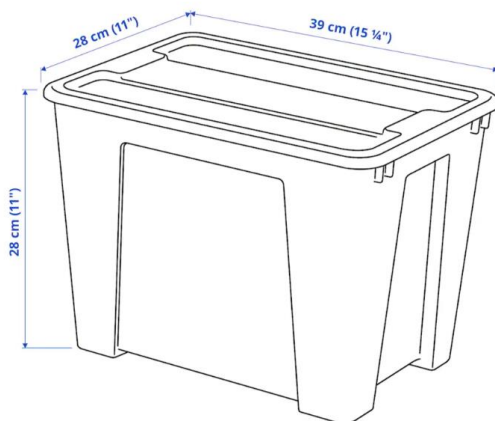
12. Wąż zbrojony fi 50 mm, kolor bezbarwny
(dł. 60 cm 2 szt., dł. 40 cm 3 szt., dł. 20 3 szt.)



13. **Uchwyty do rur fi 50 mm z magnesami neodymowymi z podklejoną podkładką filcową, kolor szary – 20 szt.**



14. **Sznurki 20-30 cm fi 5mm polipropylenowy – 30 szt.**
15. **Pudełko z pokrywką z naklejkami z nazwą zestawu na ściankach i pokrywce (naklejki załącznik nr 3) – 8 szt.**
16. **Pojemnik z pokrywką, przezroczysty 39x28x28 cm/22 l**



6. Zestaw Poduszkowiec

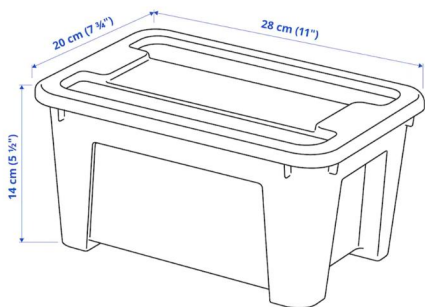
Spis elementów:

1. **Płyta CD – 20 szt.**
2. **Zakrętka Pull-Push fi 3 cm – 20 szt.**



3. **Balon lateksowy średnica 30 cm – 20 szt.**
4. **Pistolet na klej na gorąco - 1 szt.**
5. **Klej do pistoletu na klej, kolor bezbarwny – 2 szt.**
6. **Pompka ręczna do balonów – 1 szt.**
7. **Plastelina w wałkach zapakowana szczelnie – 4 szt. , kolory dowolne**
8. **Pudełko z pokrywką z naklejkami z nazwą zestawu na ściankach i pokrywce (naklejki załącznik nr 3) – 1 szt.**

Pojemnik z pokrywką, przezroczysty 28x20x14 cm/5 l



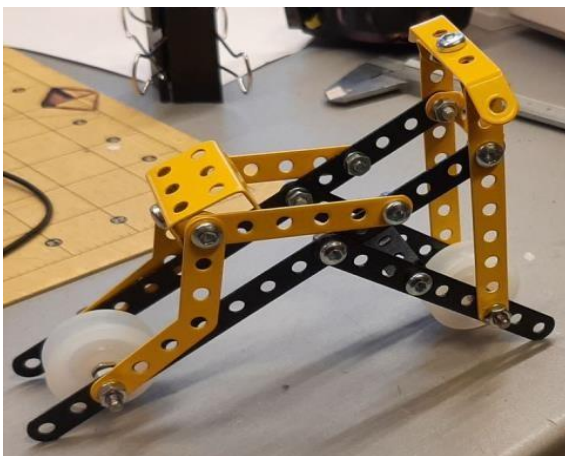
7. Zestaw Rower linowy

Spis elementów:

1. Ciężarki duże (podkładki ocynkowane ϕ 5,5 cm) – 10 szt.
2. Ciężarki małe (podkładki ocynkowane ϕ 4,5 cm) – 10 szt.



3. Rower na lince zbudowany z zestawu metalowych elementów dziurkowanych o różnych kształtach i kolorach w rozmiarach dł. od 1 cm do 20 cm wraz z elementami łączącymi w postaci śrub
– 1 szt.



4. Linka plastikowa polipropylenowa do prania ϕ 3 mm - 10mb
5. Rolki plastikowe (koła do rowerku) śr. 3 cm, otwór ϕ 3 mm – 4 szt.



6. Łańcuch ocynkowany oczko 2,4 cm w kawałkach (2 x 20 cm , 2 x 25 cm 2 X 40 cm)

7. Haczyki typu "s" 38 mm - 10 szt.



8. Manekin do szkicowania drewniany, ruchomy wys. 20 cm – 1 szt.



9. Klipsy do papieru biurowe szer. 50 mm – 4 szt.

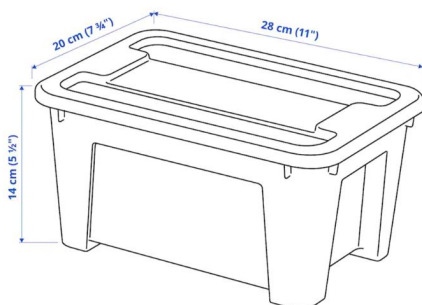
10. Mata piankowa szer. 60 cm, dł. 60 cm gr. 1 cm kolor dowolny – 8 szt.



11. Makaron pływacko min. 70cm – 1szt. , kolor dowolny

12. Pudełko z pokrywką z naklejkami z nazwą zestawu na ściankach i pokrywce (naklejki załącznik nr 3) – 1 szt.

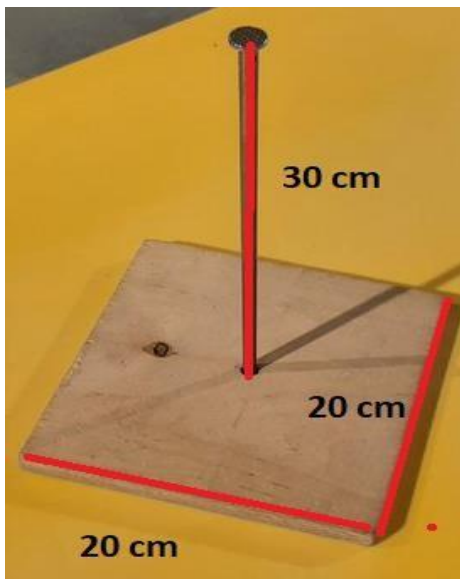
Pojemnik z pokrywką, przezroczysty 28x20x14 cm/5 l



8. Zestaw Równowaga

Spis elementów:

1. **Gwóźdź dł. 30 cm z gwintowaną końcówką o średnicy 0,6 cm – ocynkowany (załącznik nr 8a) – 15 szt.**
2. **Deseczka pod wkręcany gwóźdź z otworem z gwintowaną tulejką, lakierowana podwójnie, kolor bezbarwny (załącznik nr. 8b,c)**



3. **Zestaw sztućców płaskich (widelec i łyżka do zupy) dł. min. 20 cm – 1 kpl.**



4. **Zestaw przyborów kuchennych płaskich, stal nierdzewna - łyżka (33 cm), chochla (28 cm), łopatka (34 cm) i łyżka do spaghetti (34 cm) – 1 kpl.**

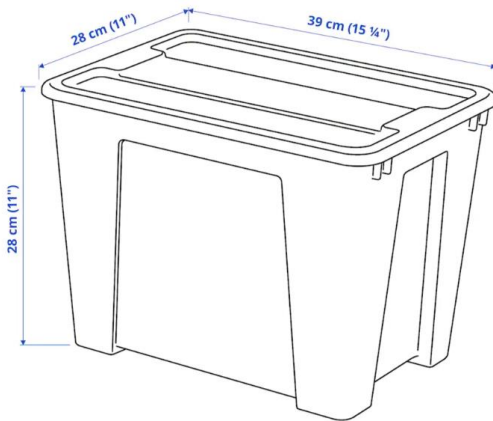


5. **Patyczek do szaszłyków dł. 25 cm – 10 szt.**
6. **Mata piankowa szer. 60 cm, dł. 60 cm gr. 1 cm kolor dowolny – 1 szt.**



7. **Pudełko z pokrywką z naklejkami z nazwą zestawu na ściankach i pokrywce (naklejki załącznik nr 3) – 1 szt.**

8. **Pojemnik z pokrywką, przezroczysty 39x28x28 cm/22 l**

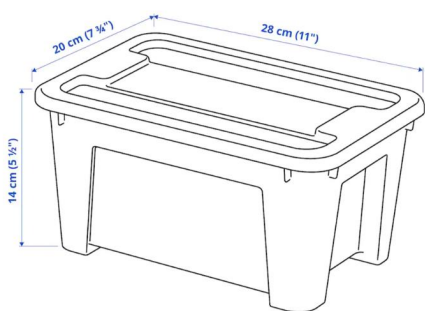


9. Zestaw **Samolot**

Spis elementów:

1. Kartka papieru A6 – 50 szt.
2. Kartka papieru A4 – 50 szt.
3. Pudełko z pokrywą z naklejkami z nazwą zestawu na ściankach i pokrywce (naklejki załącznik nr 3) – 1 szt.

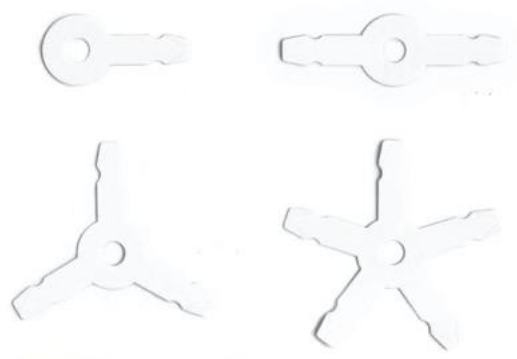
Pojemnik z pokrywą, przezroczysty 28x20x14 cm/5 l



10. Zestaw Wieża

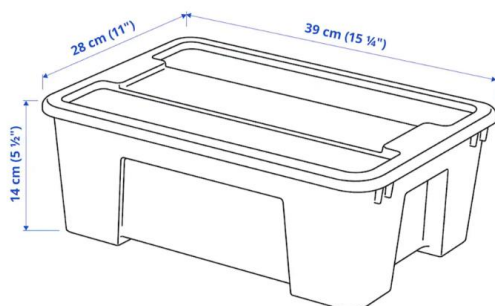
Spis elementów:

1. **Słomki plastikowe fi-5mm dl. min. 20 cm – 100 szt.**
2. **Kula do gry w bule – 4 szt.**
3. **Złączki 4 rodzaje (zestaw StrawBees Creator Kit) - po 10 szt.**



4. **Pudełko z pokrywką z naklejkami z nazwą zestawu na ściankach i pokrywce (naklejki załącznik nr 3) – 1szt.**

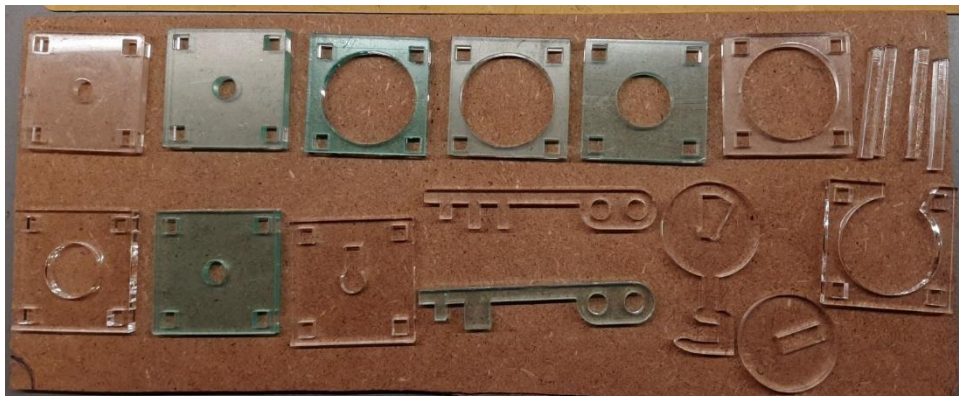
Pojemnik z pokrywką, przezroczysty 39x28x14 cm/11 l



11. Zestaw Zamek

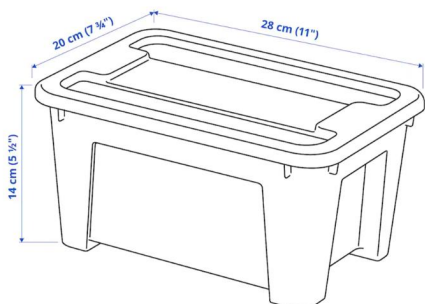
Spis elementów:

1. Elementy różnego rodzaju wycięte w Pleksi (załącznik nr. 9)



2. Pudełko z pokrywą z naklejkami z nazwą zestawu na ściankach i pokrywce (naklejki załącznik nr 3) – 1 szt.

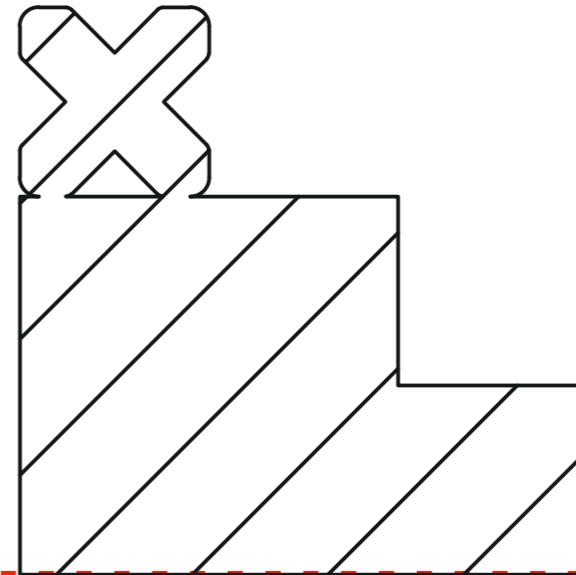
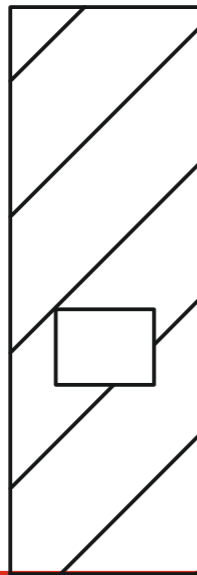
Pojemnik z pokrywą, przezroczysty 28x20x14 cm/5 l



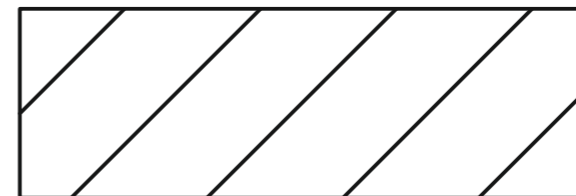
BOK

FRONT

148 mm



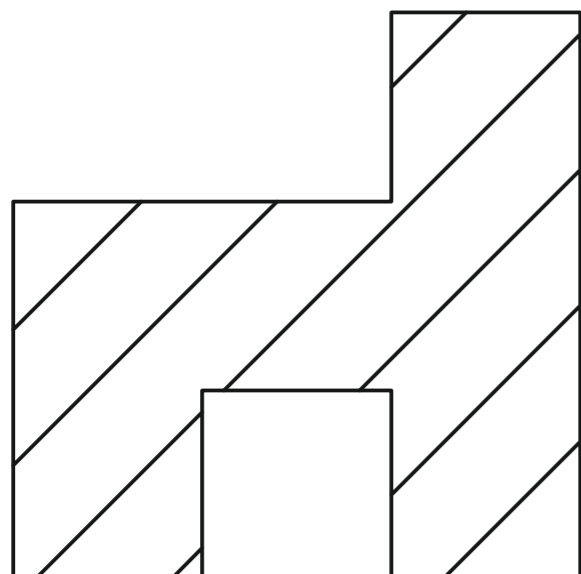
1



PODSTAWA

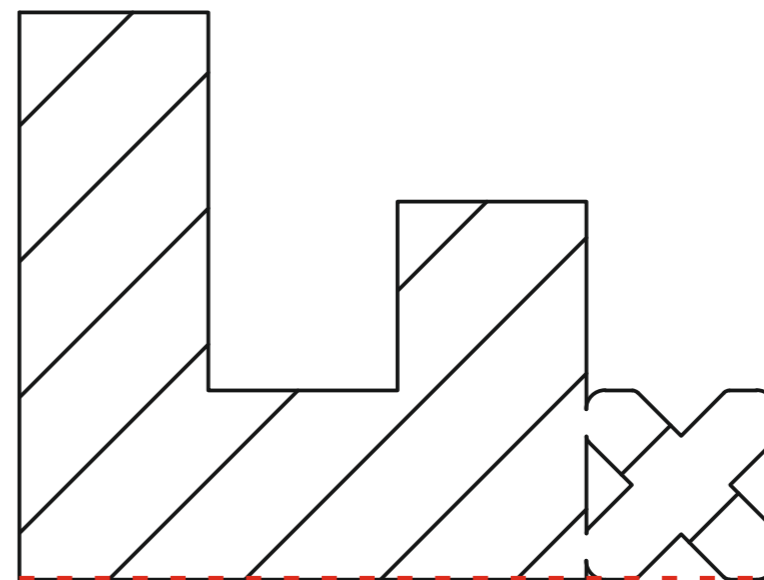
210 mm

BOK

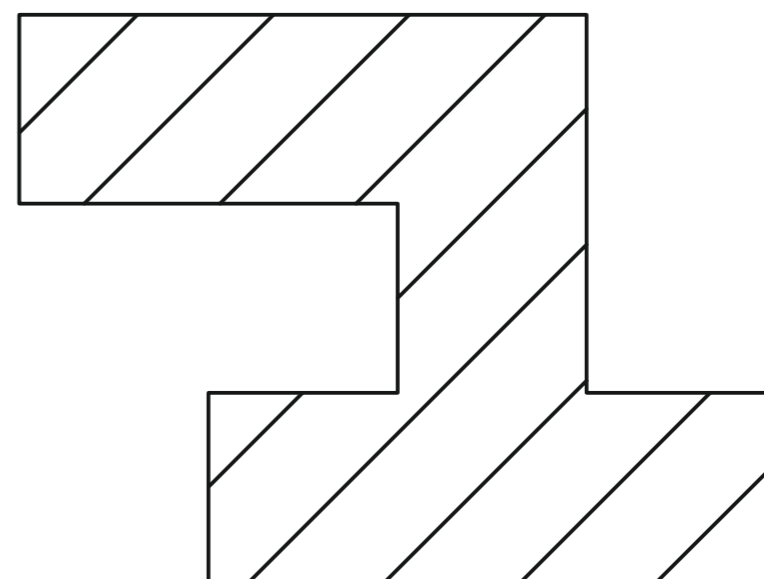


2

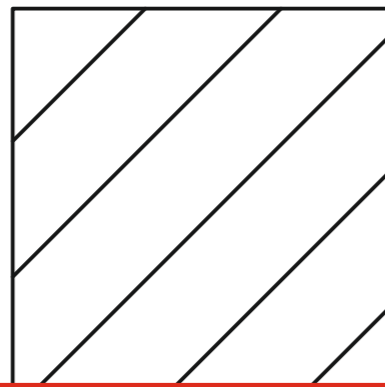
FRONT



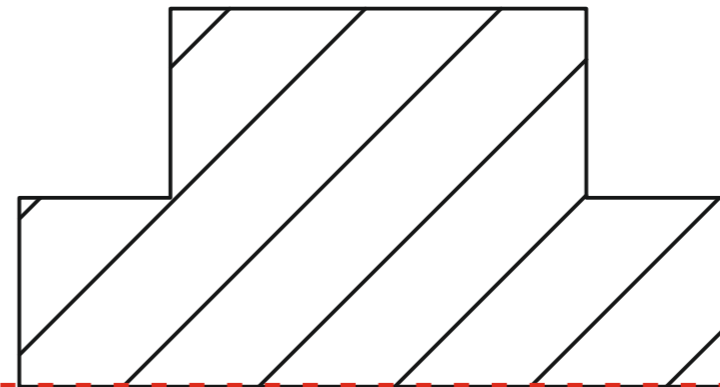
PODSTAWA



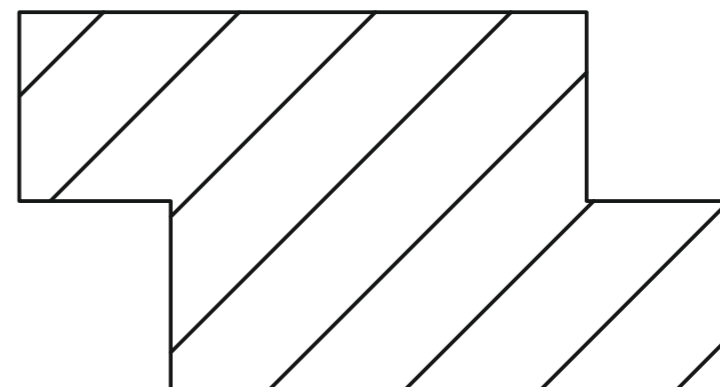
BOK



FRONT

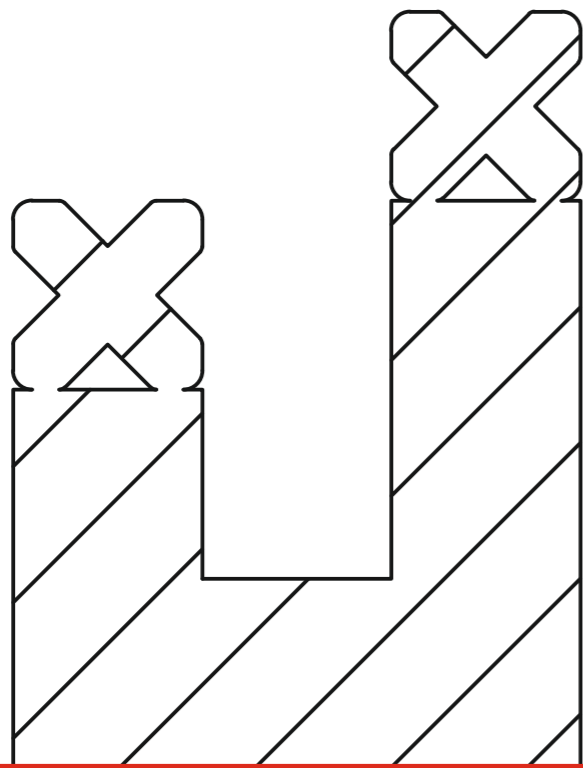


3

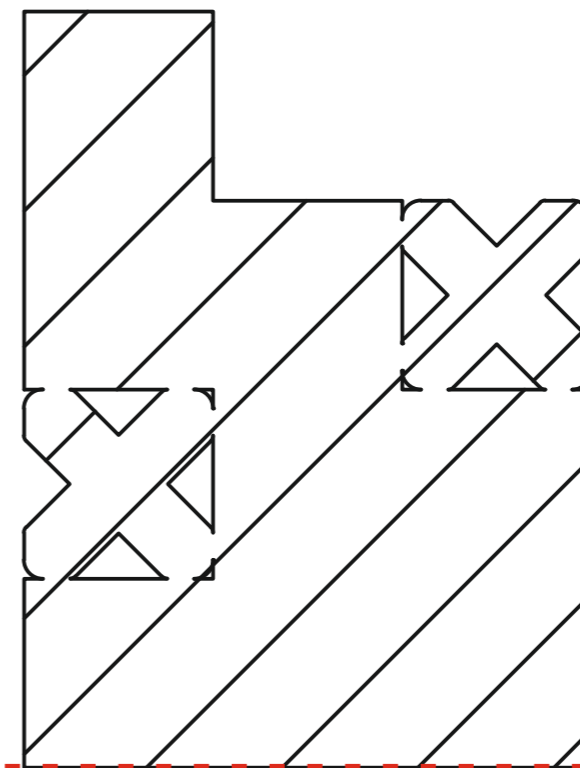


PODSTAWA

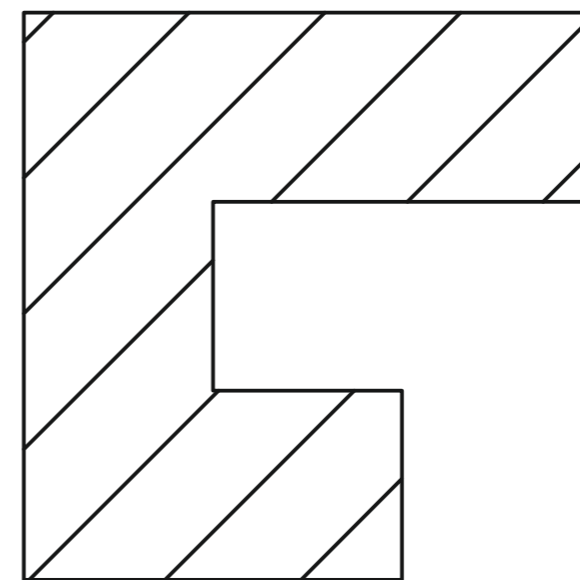
BOK



FRONT

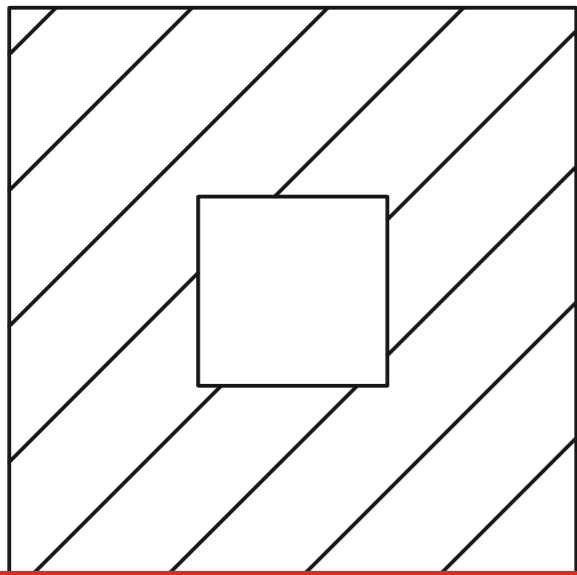


4

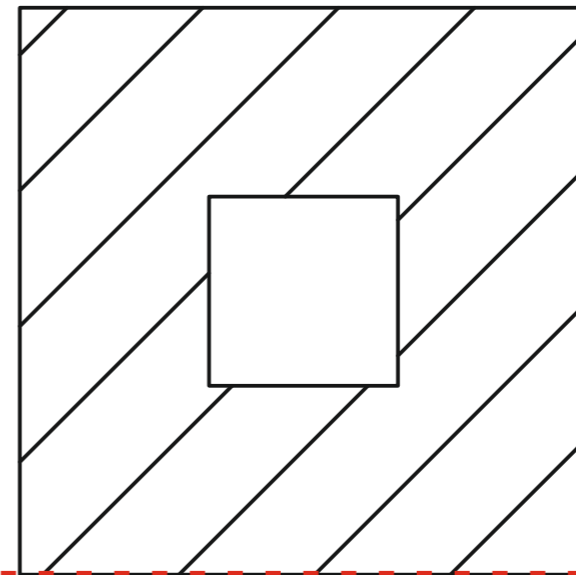


PODSTAWA

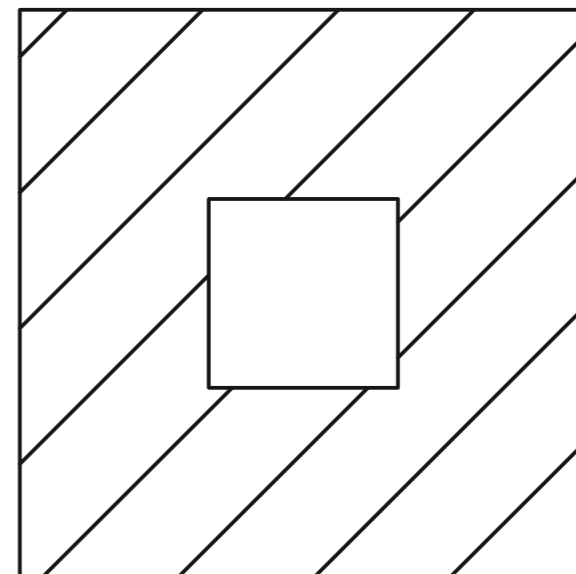
BOK



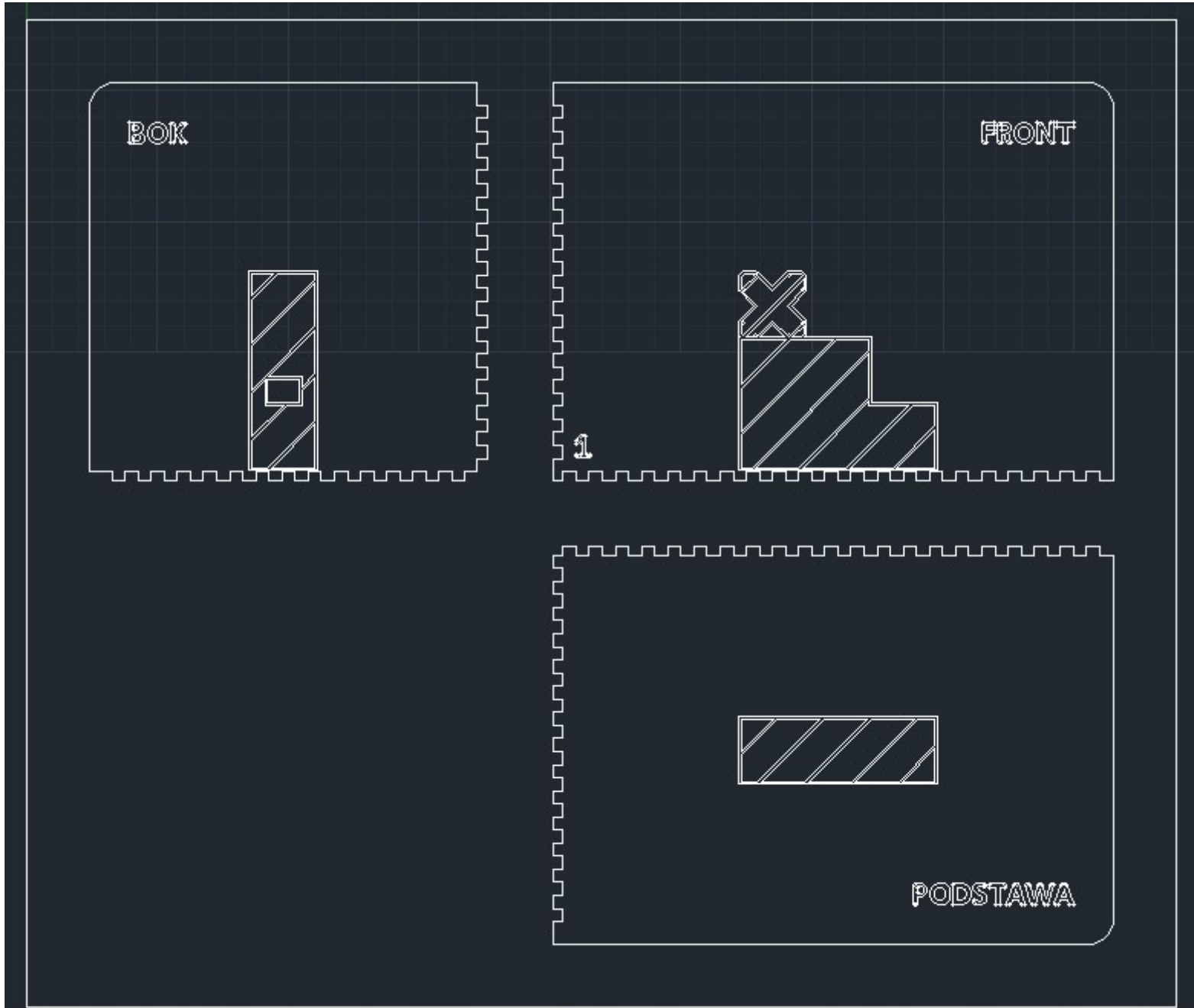
FRONT



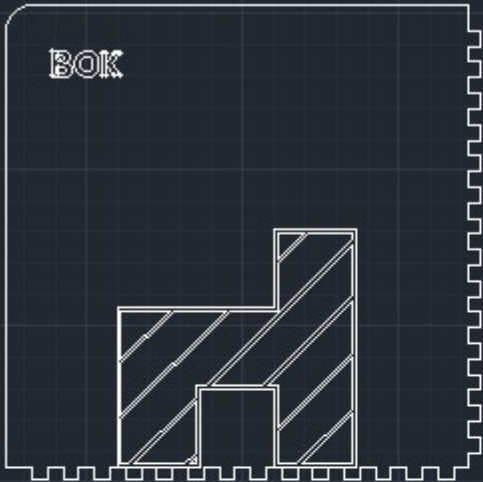
5



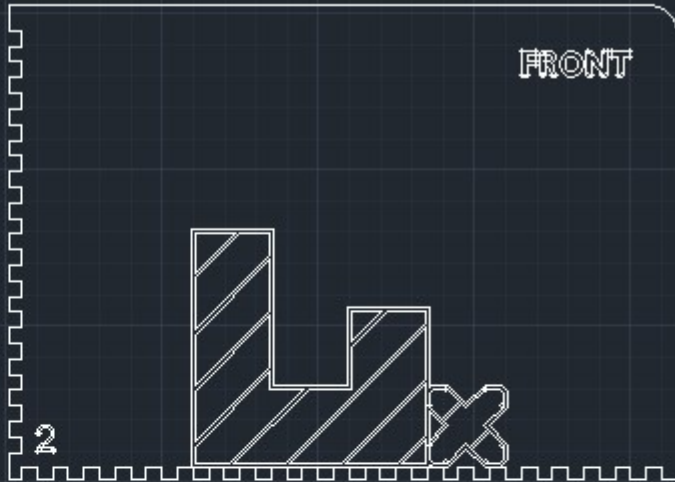
PODSTAWA



BOK

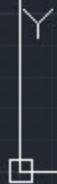
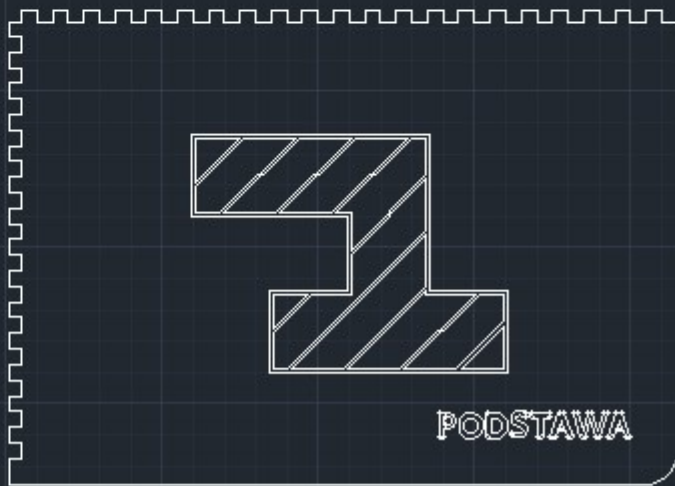


FRONT



2

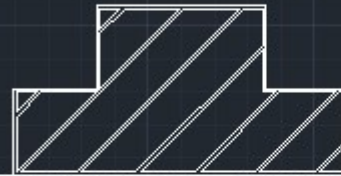
PODSTAWA



BOK



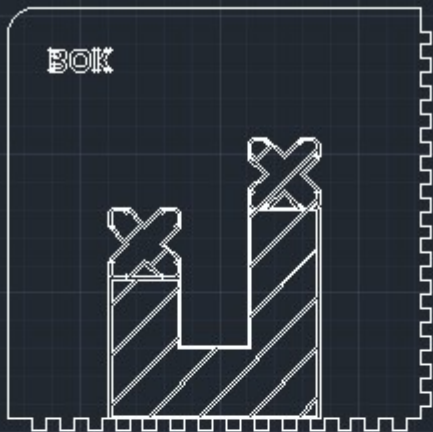
FRONT



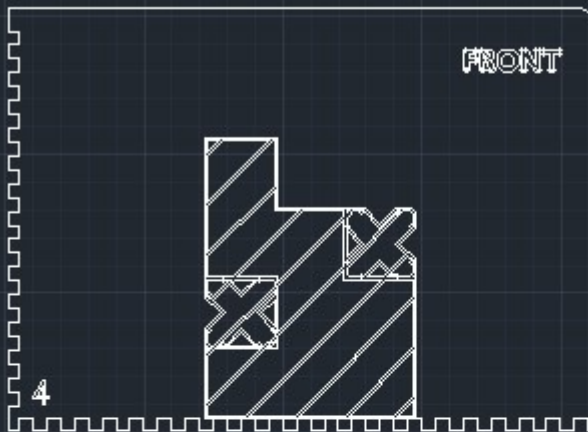
PODSTAWA



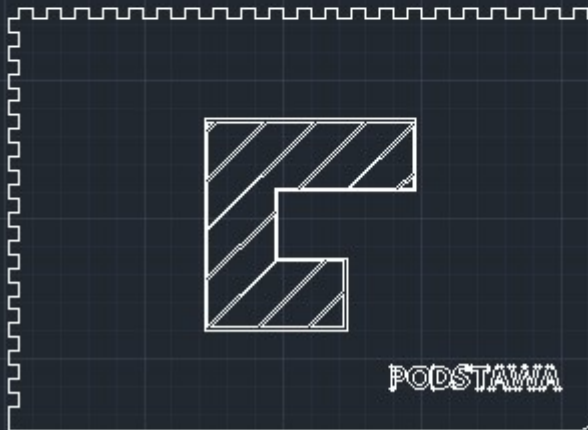
BOK



FRONT



PODSTAWA



BOK



FRONT



0/1

PODSTAWA



Most

Most

Most

Most

Most

Równowaga

Równowaga

Równowaga

Równowaga

Równowaga

Dmuchawa

Dmuchawa

Dmuchawa

Dmuchawa

Dmuchawa

Rower linowy

Rower linowy

**Rower
linowy**

Rower linowy

**Rower
linowy**

Zamek

Zamek

Zamek

Zamek

Zamek

Poduszkowiec

Poduszkowiec

Poduszkowiec

Poduszkowiec

Poduszkowiec

Samolot

Samolot

Samolot

Samolot

Samolot

Cienie

Cienie

Cienie

Cienie

Cienie

Wieża

Wieża

Wieża

Wieża

Wieża

Katapulta

Katapulta

Katapulta

Katapulta

Katapulta

**Niesamowita
maszyna XXL**

**Niesamowita
maszyna XXL**

**Niesamowita
maszyna XXL**

**Niesamowita
maszyna XXL**

**Niesamowita
maszyna XXL**

**Niesamowita
maszyna XXL**

**Niesamowita
maszyna XXL**

**Niesamowita
maszyna XXL**

**Niesamowita
maszyna XXL**

**Niesamowita
maszyna XXL**

**Niesamowita
maszyna XXL**

**Niesamowita
maszyna XXL**

**Niesamowita
maszyna XXL**

**Niesamowita
maszyna XXL**

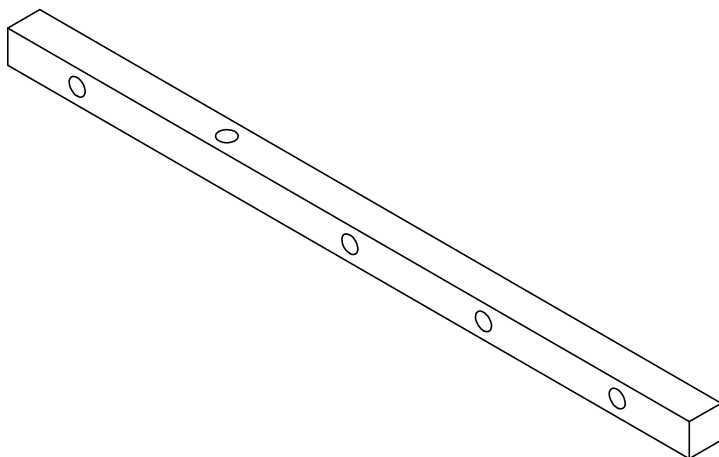
**Niesamowita
maszyna XXL**

**Niesamowita
maszyna XXL**

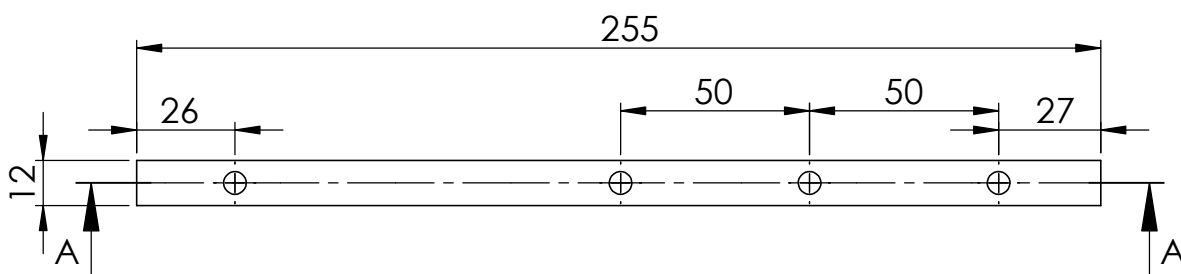
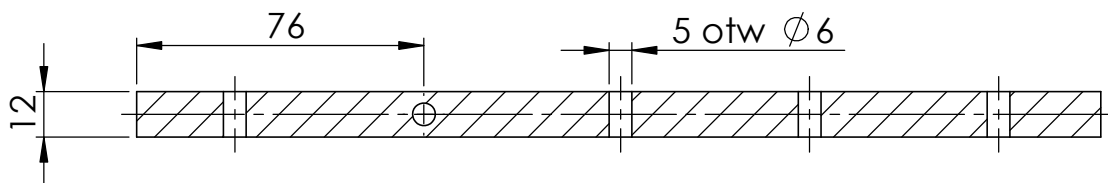
**Niesamowita
maszyna XXL**


**Niesamowita
maszyna XXL**

Majątkowe prawa autorskie do dzieła ujętego w niniejszym dokumencie przysługują Centrum Nauki Kopernik. Wszelkie rozwiązania, pomysły oraz idee zawarte w niniejszym dokumencie, a nie chronione prawami autorskimi, stanowią tajemnicę przedsiębiorstwa CNK, w związku z powyższym, zabronione jest ich ujawnianie lub wykorzystywanie bez pisemnej zgody CNK.

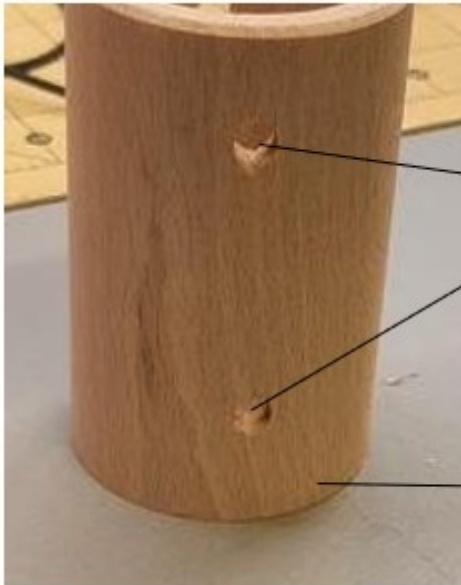


PRZEKRÓJ A-A
SKALA 1 : 2



	NAZWISKO	PODPIS	DATA	NAZWA:		ILOŚĆ SZTUK
KONSTRUKTOR	M.Oszkała			Listewka		1
PROJEKTANT						
CONTENT DEVELOPER						
Centrum Nauki Kopernik ul. Wybrzeże Kościuszkowskie 20 00-390 Warszawa tel. +48 22 596 41 10 info@kopernik.org.pl www.kopernik.org.pl			MATERIAŁ: Drewno lite	NR RYSUNKU:	LK 00-01	FORMAT: A4
			MASA:	WCHODZI DO:		PODZIAŁKA: 1:2
				EKSPONAT:		ARKUSZ 1/1

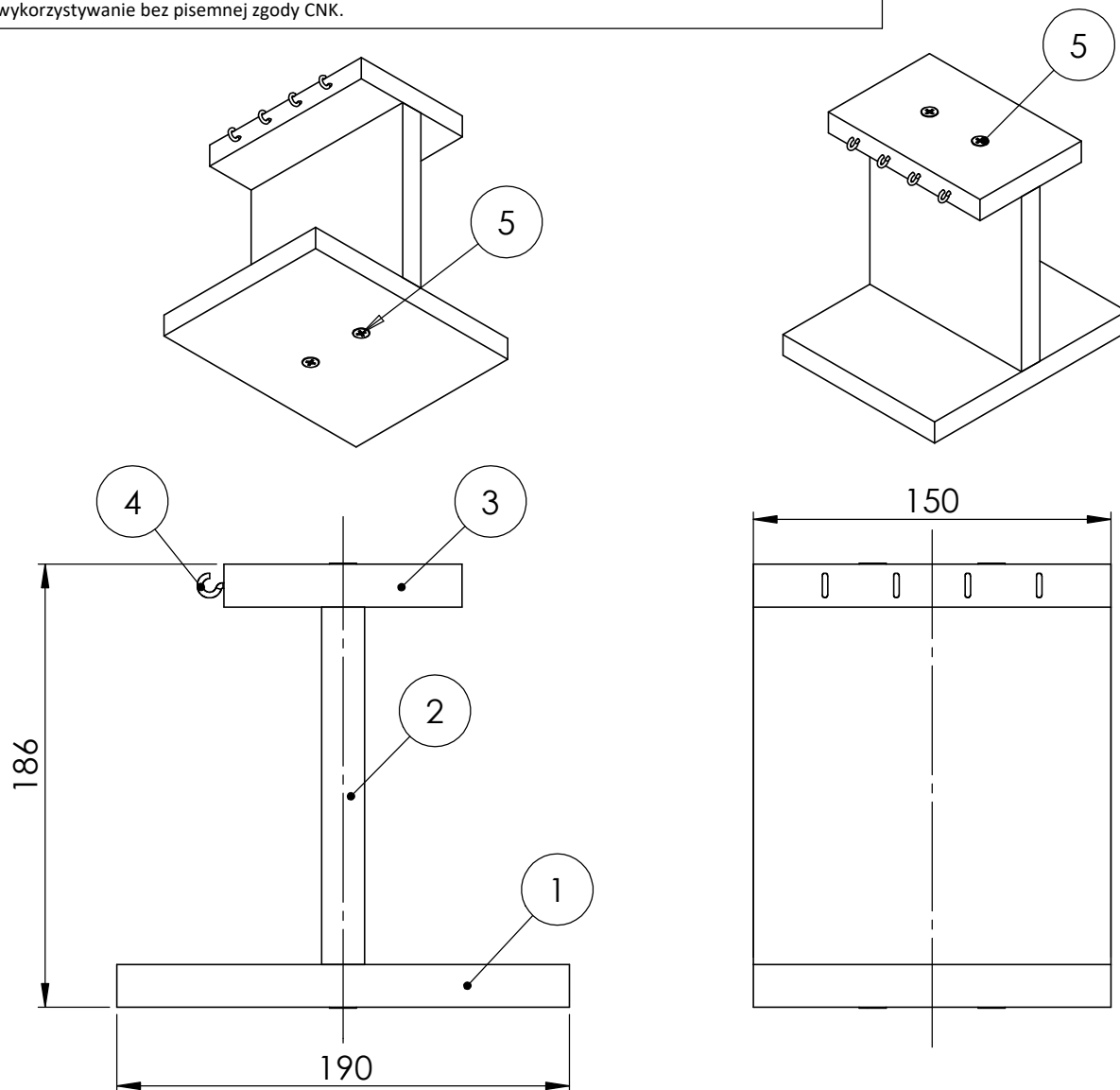
- Drewniane kubeczki z dziurkami x4 szt.



Przelotowe otwory o średnicy 6mm. Odstęp między otworami 50mm, odległość od górnej krawędzi 25mm

Kubeczek drewniany o średnicy 65mm i wysokości 100mm


Majątkowe prawa autorskie do dzieła ujętego w niniejszym dokumencie przysługują Centrum Nauki Kopernik. Wszelkie rozwiązania, pomysły oraz idee zawarte w niniejszym dokumencie, a nie chronione prawami autorskimi, stanowią tajemnicę przedsiębiorstwa CNK, w związku z powyższym, zabronione jest ich ujawnianie lub wykorzystywanie bez pisemnej zgody CNK.



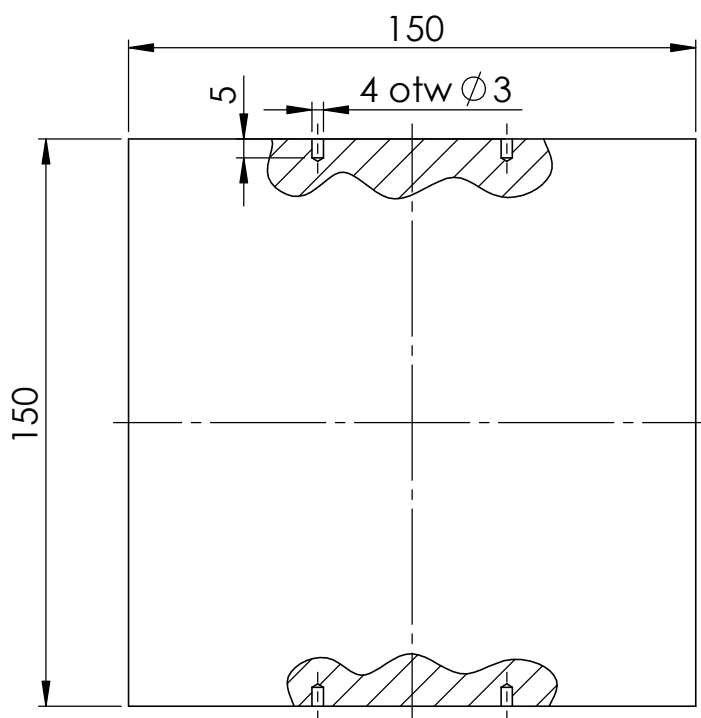
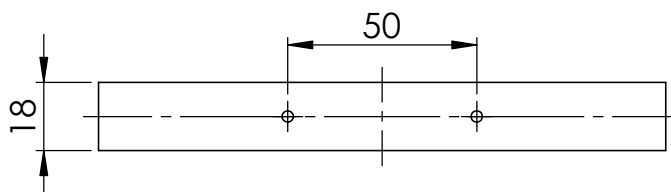
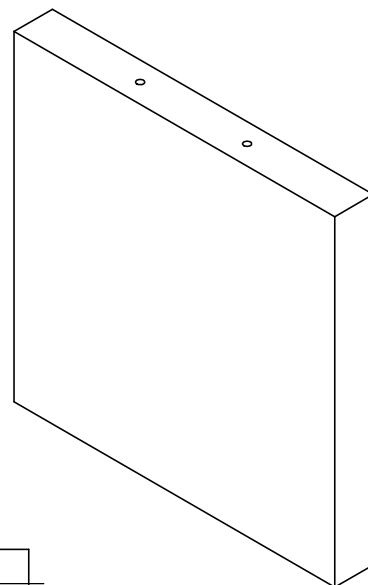
Uwagi:

1. Całość kleić i skręcać wkrętami poz. 5.
2. Całość szlifować i załamać ostre krawędzie.
3. Całość zabezpieczyć lakierobejcą.

NR ELEMENTU	NUMER CZĘŚCI	OPIS	ILOŚĆ
1	PM 00-01	Podstawa	1
2	PM 00-02 Dystans	Dystans	1
3	PM 00-03 Półka	Półka	1
4	--.--	Haczyk Fi 2	4
5	--.--	Wkręt do drewna 6x40	4

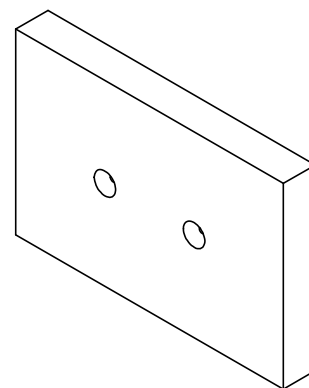
NAZWISKO		PODPIS		DATA		NAZWA:		ILOŚĆ SZTUK	
KONSTRUKTOR		M.Oszkato				Podpora mostu		1	
PROJEKTANT									
CONTENT DEVELOPER									
Centrum Nauki Kopernik ul. Wybrzeże Kościuszkowskie 20 00-390 Warszawa tel. +48 22 596 41 10 info@kopernik.org.pl www.kopernik.org.pl				MATERIAŁ:		NR RYSUNKU:		FORMAT:	
				MASA:		PM 00-00		A4	
						WCHODZI DO:		PODZIAŁKA:	
				EKSPONAT:				1:3	
								ARKUSZ 1/1	

Majątkowe prawa autorskie do dzieła ujętego w niniejszym dokumencie przysługują Centrum Nauki Kopernik. Wszelkie rozwiązania, pomysły oraz idee zawarte w niniejszym dokumencie, a nie chronione prawami autorskimi, stanowią tajemnicę przedsiębiorstwa CNK, w związku z powyższym, zabronione jest ich ujawnianie lub wykorzystywanie bez pisemnej zgody CNK.

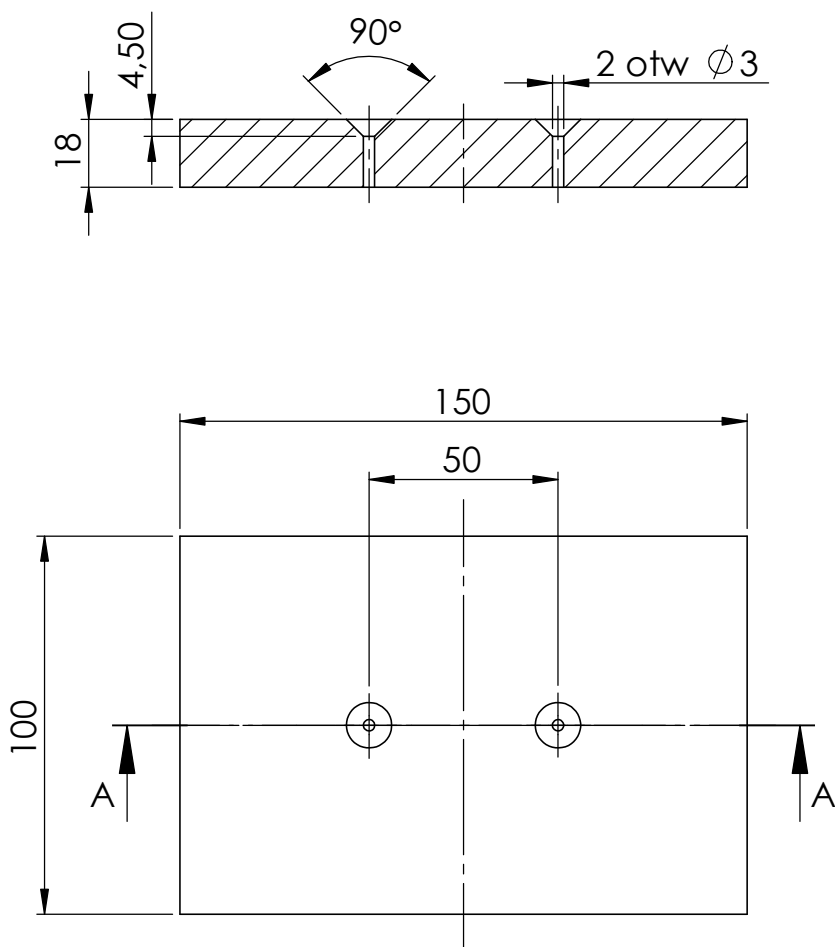



	NAZWISKO	PODPIS	DATA	NAZWA:	ILÓŚĆ SZTUK
KONSTRUKTOR	M.Oszkato			Dystans	1
PROJEKTANT					
CONTENT DEVELOPER					
Centrum Nauki Kopernik ul. Wybrzeże Kościuszkowskie 20 00-390 Warszawa tel. +48 22 596 41 10 info@kopernik.org.pl www.kopernik.org.pl		MATERIAŁ: Sklejka sosnowa		NR RYSUNKU: PM 00-02	FORMAT: A4
CENTRUM NAUKI KOPERNIK		MASA:		WCHODZI DO:	PODZIAŁKA: 1:2
				EKSPONAT:	ARKUSZ 1/1

Majątkowe prawa autorskie do dzieła ujętego w niniejszym dokumencie przysługują Centrum Nauki Kopernik. Wszelkie rozwiązania, pomysły oraz idee zawarte w niniejszym dokumencie, a nie chronione prawami autorskimi, stanowią tajemnicę przedsiębiorstwa CNK, w związku z powyższym, zabronione jest ich ujawnianie lub wykorzystywanie bez pisemnej zgody CNK.

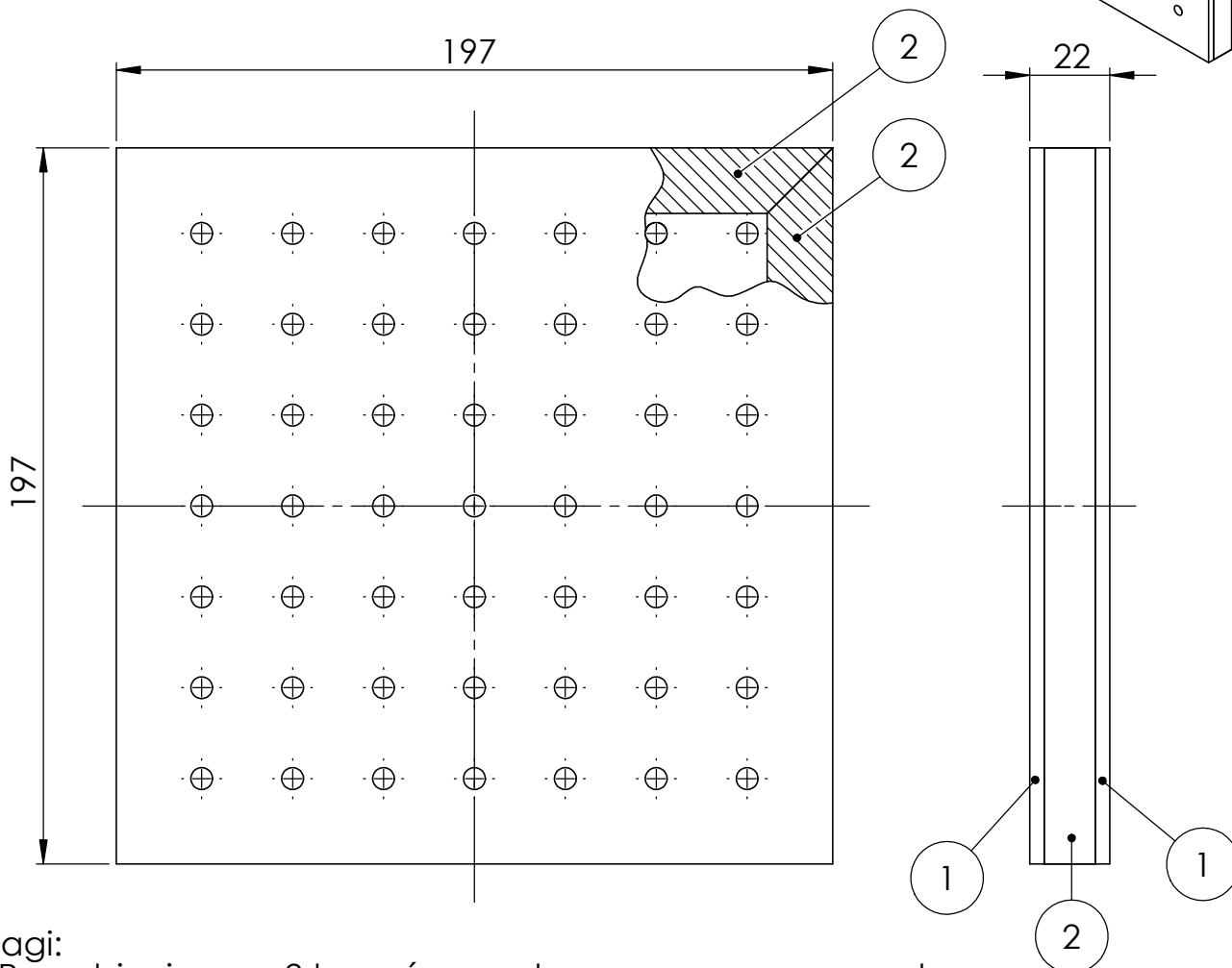
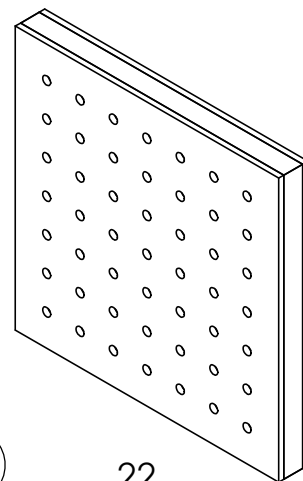


PRZEKRÓJ A-A



	NAZWIŚKO	PODPIS	DATA	NAZWA:		ILÓŚĆ SZTUK
KONSTRUKTOR	M.Oszkato			Półka		1
PROJEKTANT						
CONTENT DEVELOPER						
Centrum Nauki Kopernik ul. Wybrzeże Kościuszkowskie 20 00-390 Warszawa tel. +48 22 596 41 10 info@kopernik.org.pl www.kopernik.org.pl			MATERIAŁ: Sklejka sosnowa	NR RYSUNKU:	PM 00-03	FORMAT: A4
			MASA:	WCHODZI DO:		PODZIAŁKA: 1:2
				EKSPONAT:		ARKUSZ 1/1

Majątkowe prawa autorskie do dzieła ujętego w niniejszym dokumencie przysługują Centrum Nauki Kopernik. Wszelkie rozwiązania, pomysły oraz idee zawarte w niniejszym dokumencie, a nie chronione prawami autorskimi, stanowią tajemnicę przedsiębiorstwa CNK, w związku z powyższym, zabronione jest ich ujawnianie lub wykorzystywanie bez pisemnej zgody CNK.



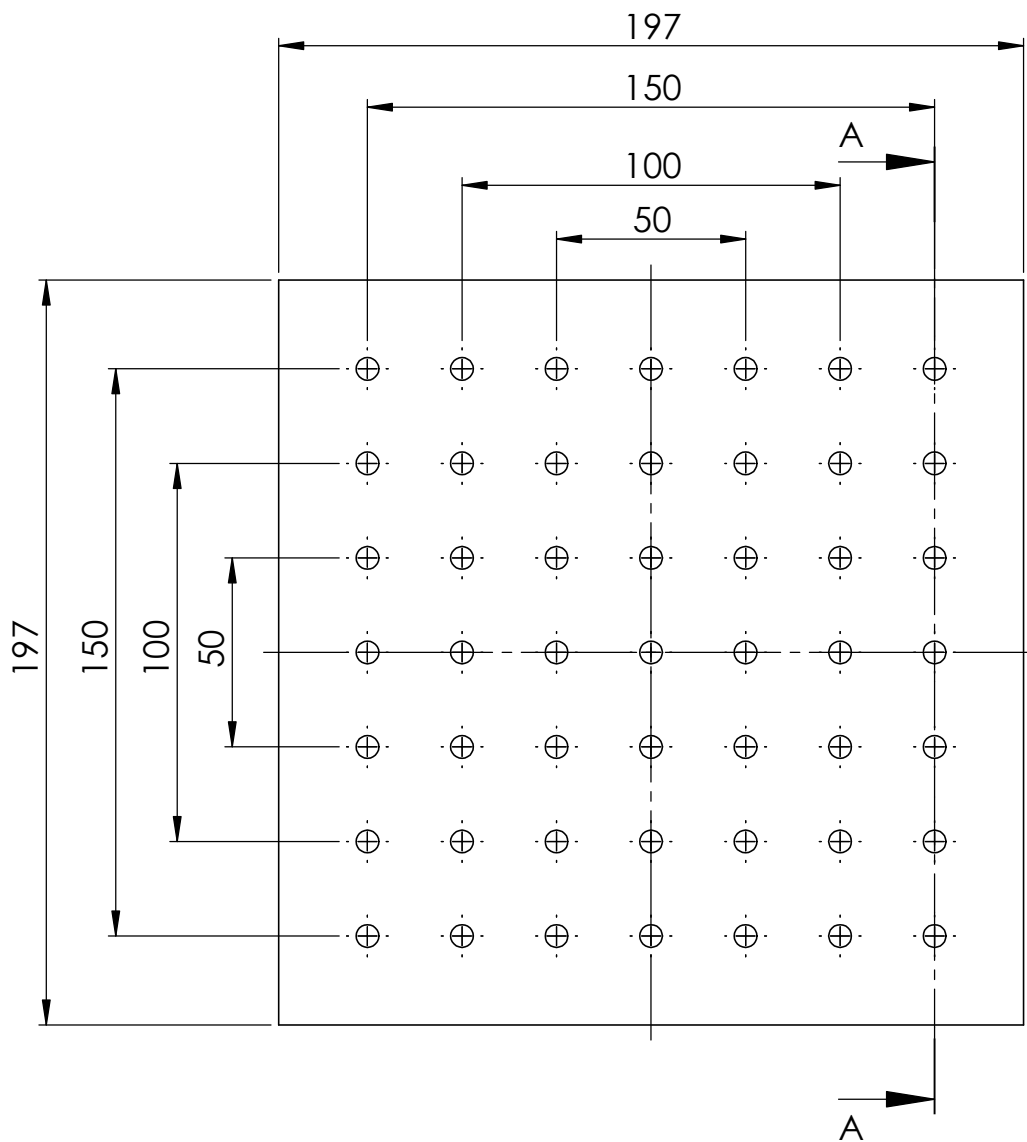
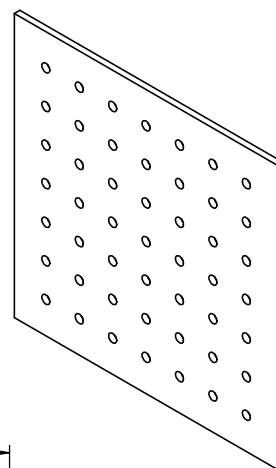
Uwagi:

1. Pogrubienia poz. 2 łączyć w ramkę przy pomocy zszywek.
2. Płytki poz. 1 kleić do ramki z pogrubień poz. 2.
3. Całość szlifować, załamać ostre krawędzie i zabezpieczyć lakierobejcą.

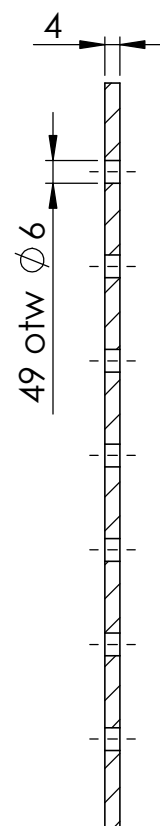
NR ELEMENTU	NUMER CZĘŚCI	OPIS	ILOŚĆ
1	PT 00-01	Płytki	2
2	PT 00-02	Pogrubienie	4

NAZWISKO		PODPIS		DATA		NAZWA:		ILOŚĆ SZTUK	
KONSTRUKTOR		M.Oszkała				Płytki z otworami		1	
PROJEKTANT									
CONTENT DEVELOPER									
Centrum Nauki Kopernik ul. Wybrzeże Kościuszkowskie 20 00-390 Warszawa tel. +48 22 596 41 10 info@kopernik.org.pl www.kopernik.org.pl				MATERIAŁ:		NR RYSUNKU:		PT 00-00	
CENTRUM NAUKI KOPERNIK				MASA:		WCHODZI DO:		FORMAT: A4	
						EKSPONAT:		PODZIAŁKA: 1:2	
ARKUSZ 1/1									

Majątkowe prawa autorskie do dzieła ujętego w niniejszym dokumencie przysługują Centrum Nauki Kopernik. Wszelkie rozwiązania, pomysły oraz idee zawarte w niniejszym dokumencie, a nie chronione prawami autorskimi, stanowią tajemnicę przedsiębiorstwa CNK, w związku z powyższym, zabronione jest ich ujawnianie lub wykorzystywanie bez pisemnej zgody CNK.



PRZEKRÓJ A-A

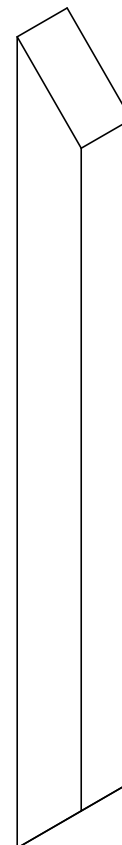
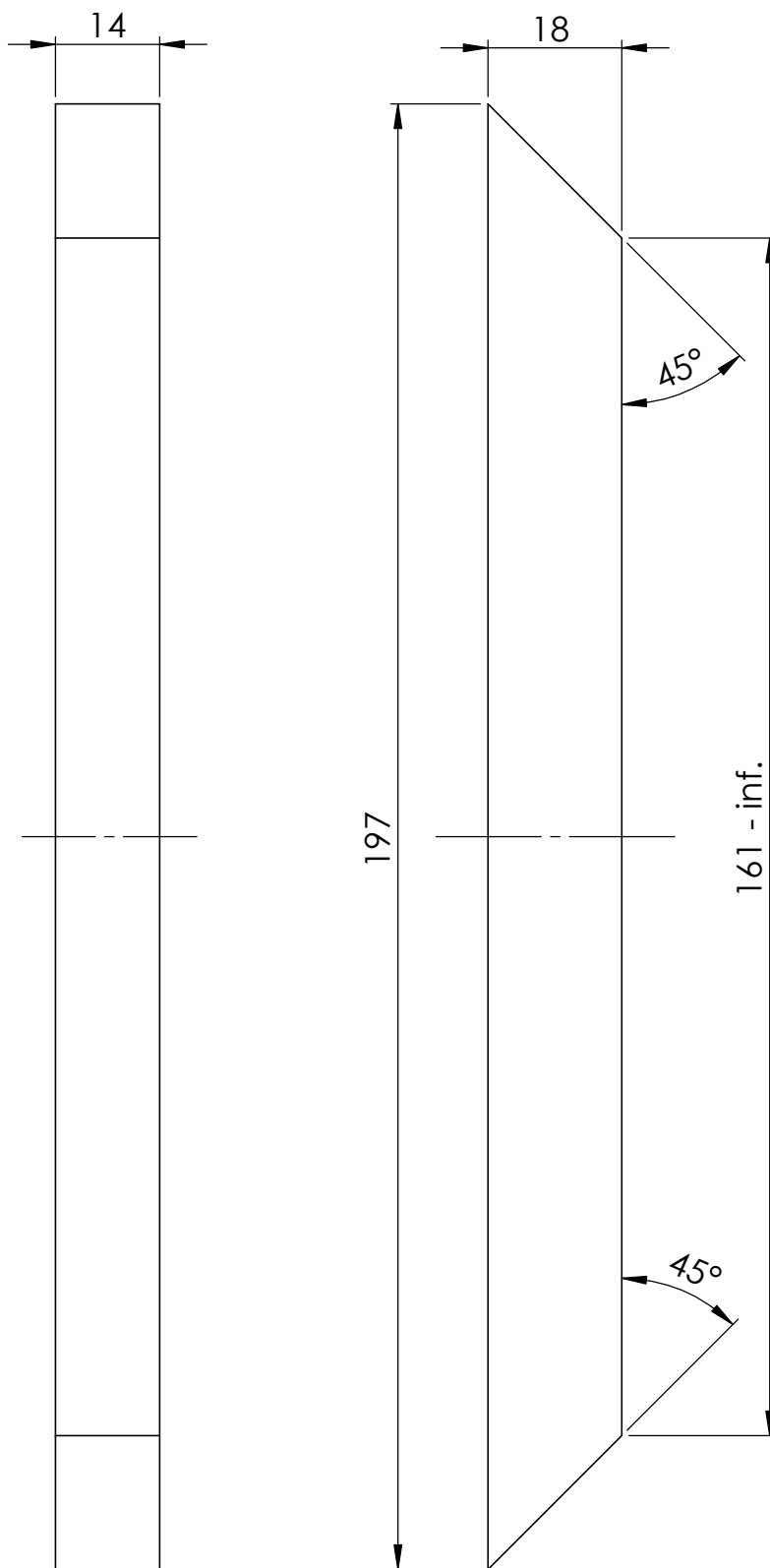



Uwagi:

1. Wykonać na podstawie dostarczonego pliku.

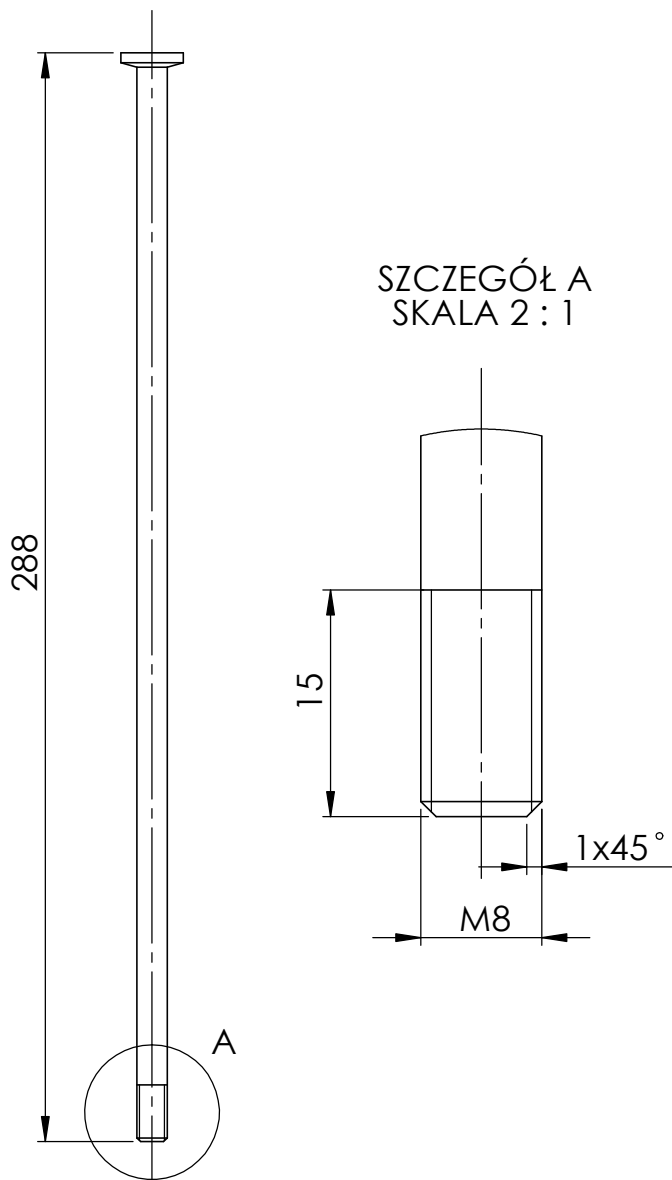
	NAZWISKO	PODPIS	DATA	NAZWA:	ILÓŚ SZTUK
KONSTRUKTOR	M.Oszkato			Płytką	2
PROJEKTANT					
CONTENT DEVELOPER					
Centrum Nauki Kopernik ul. Wybrzeże Kościuszkowskie 20 00-390 Warszawa tel. +48 22 596 41 10 info@kopernik.org.pl www.kopernik.org.pl		MATERIAŁ: Sklejka sosnowa		NR RYSUNKU: PT 00-01	FORMAT: A4
		MASA:		WCHODZI DO:	PODZIAŁKA: 1:2
				EKSPONAT:	ARKUSZ 1/1

Majątkowe prawa autorskie do dzieła ujętego w niniejszym dokumencie przysługują Centrum Nauki Kopernik. Wszelkie rozwiązania, pomysły oraz idee zawarte w niniejszym dokumencie, a nie chronione prawami autorskimi, stanowią tajemnicę przedsiębiorstwa CNK, w związku z powyższym, zabronione jest ich ujawnianie lub wykorzystywanie bez pisemnej zgody CNK.



	NAZWISKO	PODPIS	DATA	NAZWA:	ILOŚĆ SZTUK
KONSTRUKTOR	M.Oszkato			Pogrubienie	4
PROJEKTANT					
CONTENT DEVELOPER					
Centrum Nauki Kopernik ul. Wybrzeże Kościuszkowskie 20 00-390 Warszawa tel. +48 22 596 41 10 info@kopernik.org.pl www.kopernik.org.pl		MATERIAŁ: Sklejka sosnowa		NR RYSUNKU: PT 00-02	FORMAT: A4
		MASA:		WCHODZI DO:	PODZIAŁKA: 1:1
				EKSPONAT:	ARKUSZ 1/1

Majątkowe prawa autorskie do dzieła ujętego w niniejszym dokumencie przysługują Centrum Nauki Kopernik. Wszelkie rozwiązania, pomysły oraz idee zawarte w niniejszym dokumencie, a nie chronione prawami autorskimi, stanowią tajemnicę przedsiębiorstwa CNK, w związku z powyższym, zabronione jest ich ujawnianie lub wykorzystywanie bez pisemnej zgody CNK.

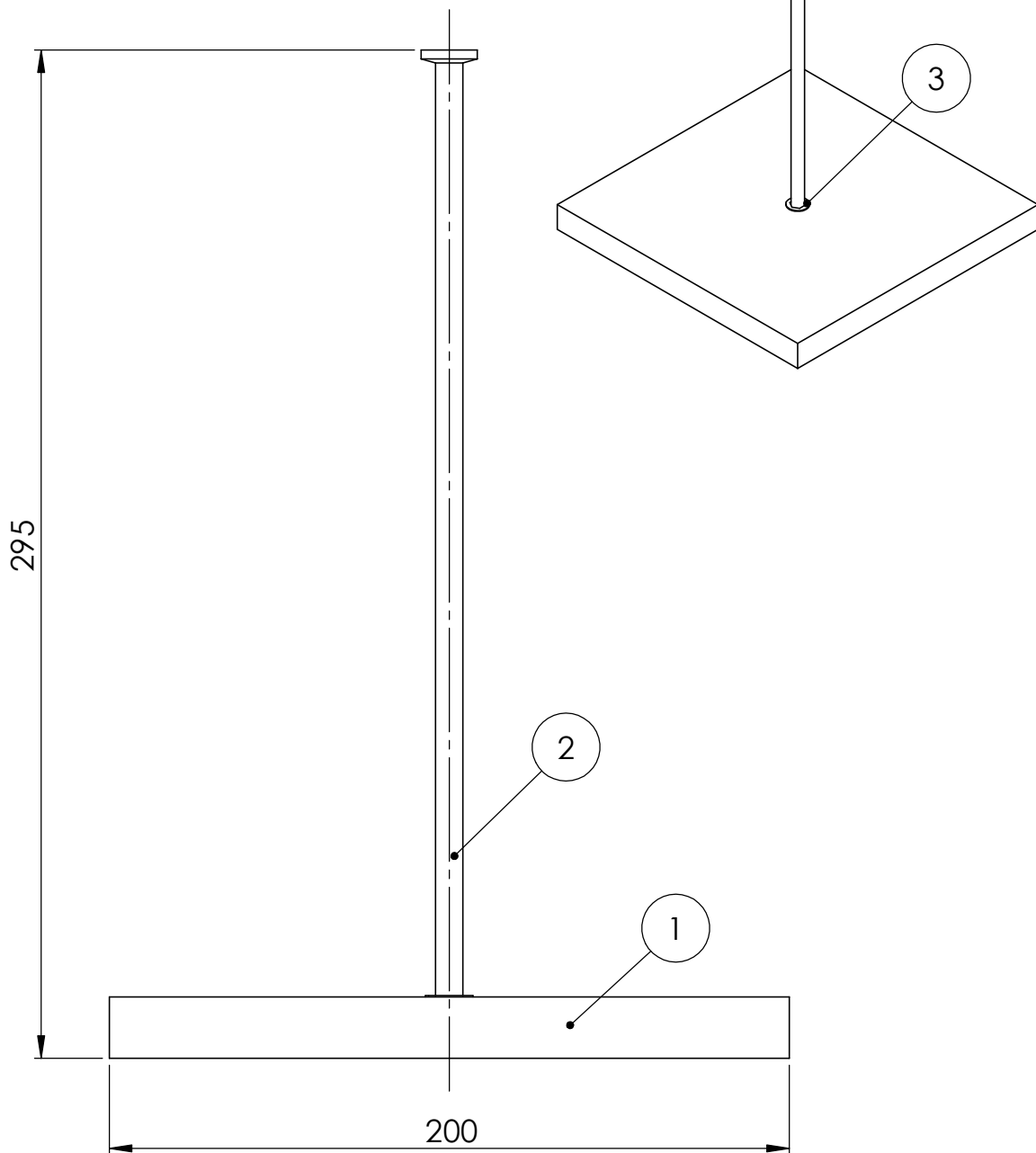


Uwagi:

1. Wykonać z gwoźdź budowlanego krokwiowego 8,0x300 wg PN-EN 10230-1:2003
2. Ostre krawędzie stępić.

	NAZWISKO	PODPIS	DATA	NAZWA:	ILOŚĆ SZTUK
KONSTRUKTOR	M.Oszkato			Gwoździe gwintowany	1
PROJEKTANT					
CONTENT DEVELOPER					
Centrum Nauki Kopernik ul. Wybrzeże Kościuszkowskie 20 00-390 Warszawa tel. +48 22 596 41 10 info@kopernik.org.pl www.kopernik.org.pl		MATERIAŁ: wg uwag		NR RYSUNKU: PD 00-02	FORMAT: A4
CENTRUM NAUKI KOPERNIK		MASA:		WCHODZI DO:	PODZIAŁKA: 1:2
				EKSPONAT:	ARKUSZ 1/1

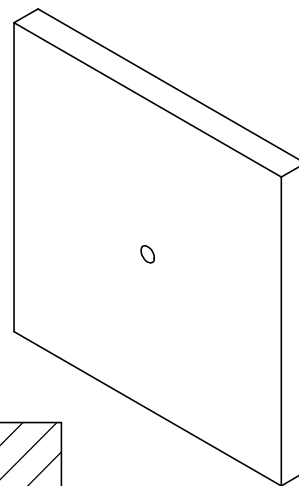
Majątkowe prawa autorskie do dzieła ujętego w niniejszym dokumencie przysługują Centrum Nauki Kopernik. Wszelkie rozwiązania, pomysły oraz idee zawarte w niniejszym dokumencie, a nie chronione prawami autorskimi, stanowią tajemnicę przedsiębiorstwa CNK, w związku z powyższym, zabronione jest ich ujawnianie lub wykorzystywanie bez pisemnej zgody CNK.



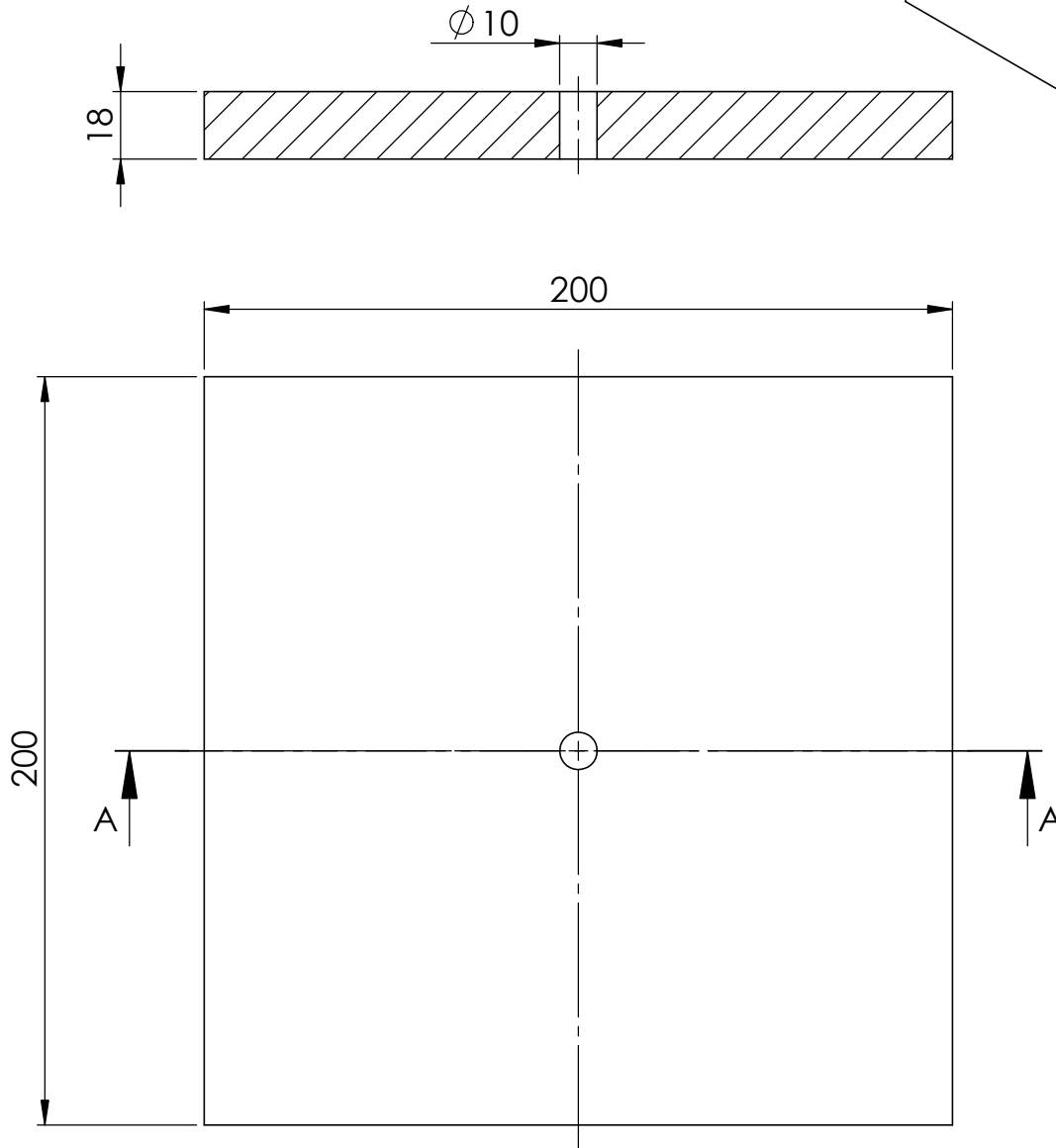
NR ELEMENTU	NUMER CZĘŚCI	OPIS	ILOŚĆ
1	PD 00-01	Podstawa	1
2	PD 00-02	Gwóźdź gwintowany	1
3	---	Mufa wkręcana M8x15 dwugwintowa do drewna	1

NAZWISKO		PODPIS		DATA		NAZWA:		ILOŚĆ SZTUK			
KONSTRUKTOR		M.Oszkato				Podstawa gwoździa		1			
PROJEKTANT											
CONTENT DEVELOPER											
Centrum Nauki Kopernik ul. Wybrzeże Kościuszkowskie 20 00-390 Warszawa tel. +48 22 596 41 10 info@kopernik.org.pl www.kopernik.org.pl				MATERIAŁ:		NR RYSUNKU:		PG 00-00			
				MASA:		WCHODZI DO:		EKSPONAT:		FORMAT: A4	
										PODZIAŁKA: 1:2	
								ARKUSZ 1/1			

Majątkowe prawa autorskie do dzieła ujętego w niniejszym dokumencie przysługują Centrum Nauki Kopernik. Wszelkie rozwiązania, pomysły oraz idee zawarte w niniejszym dokumencie, a nie chronione prawami autorskimi, stanowią tajemnicę przedsiębiorstwa CNK, w związku z powyższym, zabronione jest ich ujawnianie lub wykorzystywanie bez pisemnej zgody CNK.



PRZEKRÓJ A-A

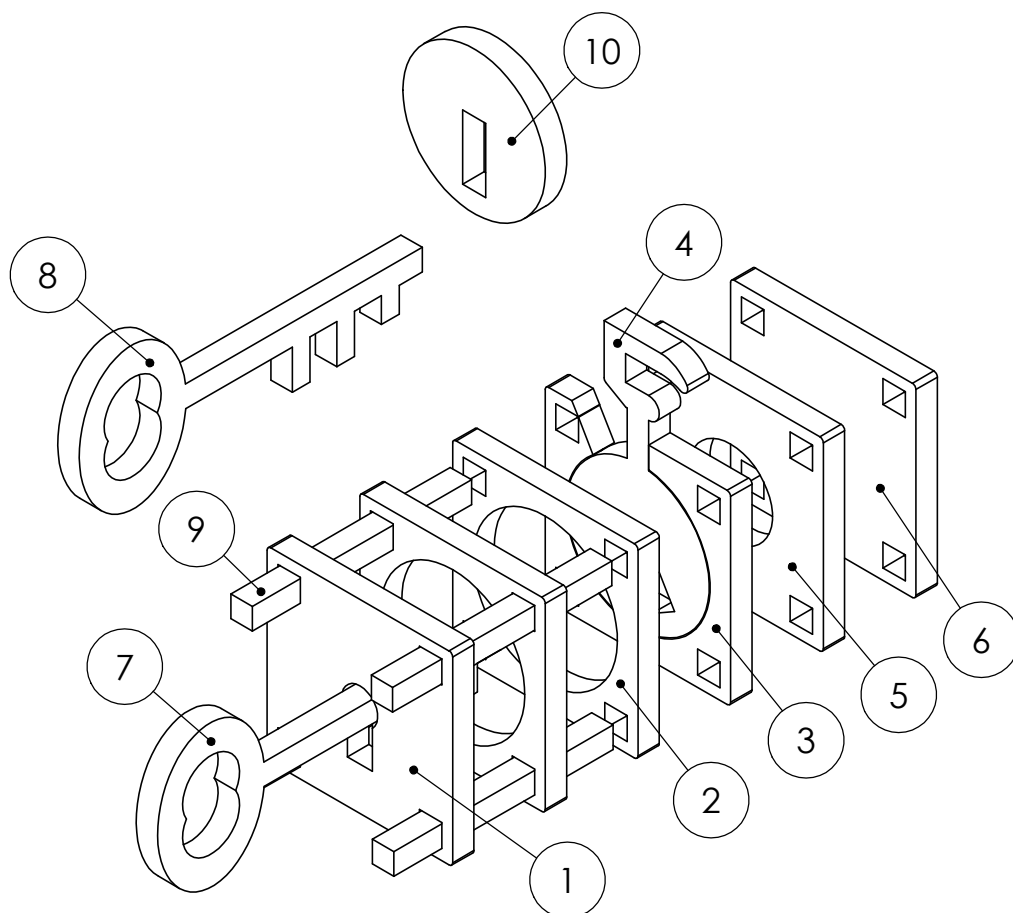


Uwagi:


1. Całość szlifować i załamać ostre krawędzie.
2. Zabezpieczyć wszystkie powierzchnie lakierobejcą.

	NAZWISKO	PODPIS	DATA	NAZWA:	ILÓŚĆ SZTUK
KONSTRUKTOR	M.Oszkała			Podstawa	1
PROJEKTANT					
CONTENT DEVELOPER					
Centrum Nauki Kopernik ul. Wybrzeże Kościuszkowskie 20 00-390 Warszawa tel. +48 22 596 41 10 info@kopernik.org.pl www.kopernik.org.pl		MATERIAŁ: Sklejka sosnowa		NR RYSUNKU: PD 00-01	FORMAT: A4
CENTRUM NAUKI KOPERNIK		MASA:		WCHODZI DO:	PODZIAŁKA: 1:2
				EKSPONAT:	ARKUSZ 1/1

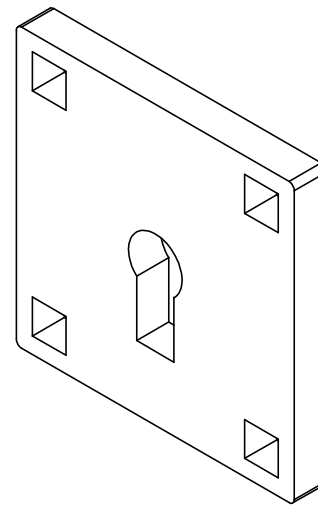
Majątkowe prawa autorskie do dzieła ujętego w niniejszym dokumencie przysługują Centrum Nauki Kopernik. Wszelkie rozwiązania, pomysły oraz idee zawarte w niniejszym dokumencie, a nie chronione prawami autorskimi, stanowią tajemnicę przedsiębiorstwa CNK, w związku z powyższym, zabronione jest ich ujawnianie lub wykorzystywanie bez pisemnej zgody CNK.



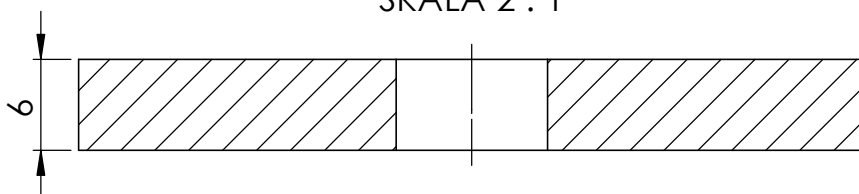
NR ELEMENTU	NUMER CZĘŚCI	OPIS	ILOŚĆ
1	ZM 00-01	Moduł 1	1
2	ZM 00-02	Moduł 2	3
3	ZM 00-03	Moduł 3	1
4	ZM 00-04	Zapadka	1
5	ZM 00-05	Moduł 4	2
6	ZM 00-06	Moduł 5	3
7	ZM 00-07	Klucz 2	1
8	ZM 00-08	Klucz 3	1
9	ZM 00-09	Łącznik	4
10	ZM 00-10	Dysk	1

	NAZWISKO	PODPIS	DATA	NAZWA:	ILOŚĆ SZTUK
KONSTRUKTOR	M.Oszkała			Zamek	1
PROJEKTANT					
CONTENT DEVELOPER					
Centrum Nauki Kopernik ul. Wybrzeże Kościuszkowskie 20 00-390 Warszawa tel. +48 22 596 41 10 info@kopernik.org.pl www.kopernik.org.pl			MATERIAŁ:	NR RYSUNKU: ZM 00-00	FORMAT: A4
			MASA:	WCHODZI DO:	PODZIAŁKA: 1:2
				EKSPONAT:	ARKUSZ 1/1

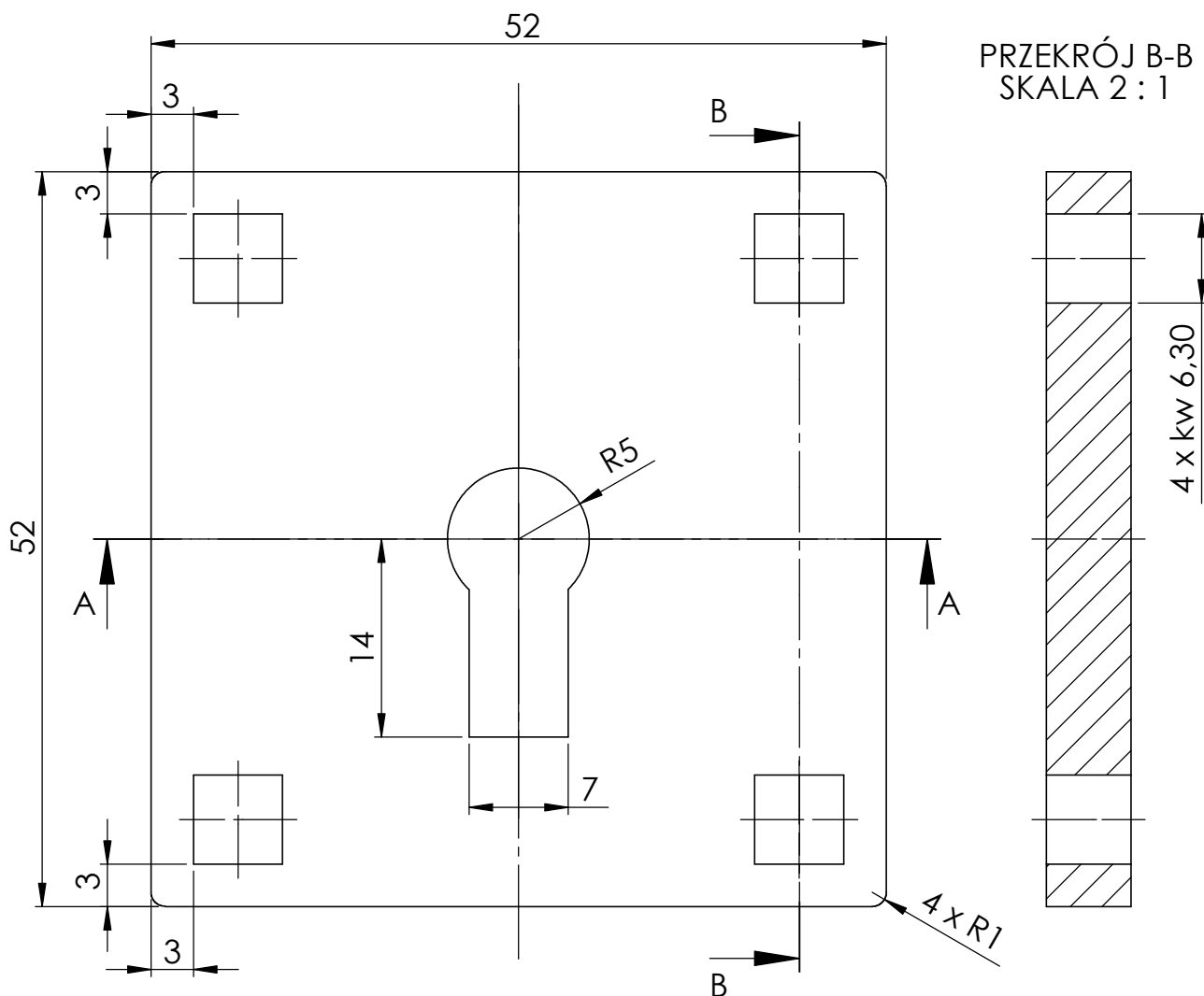
Majątkowe prawa autorskie do dzieła ujętego w niniejszym dokumencie przysługują Centrum Nauki Kopernik. Wszelkie rozwiązania, pomysły oraz idee zawarte w niniejszym dokumencie, a nie chronione prawami autorskimi, stanowią tajemnicę przedsiębiorstwa CNK, w związku z powyższym, zabronione jest ich ujawnianie lub wykorzystywanie bez pisemnej zgody CNK.



PRZEKRÓJ A-A
SKALA 2 : 1




PRZEKRÓJ B-B
SKALA 2 : 1

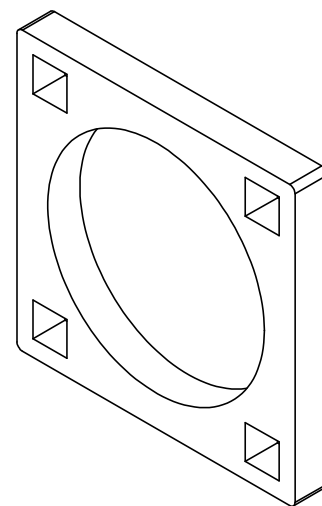


Uwagi:

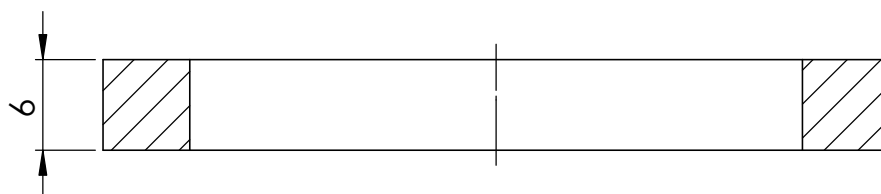
1. Oście krawędzie stępić.
2. Wykonać na podstawie dostarczonego pliku.

	NAZWISKO	PODPIS	DATA	NAZWA:	ILÓŚĆ SZTUK
KONSTRUKTOR	M.Oszkała			Moduł 1	1
PROJEKTANT					
CONTENT DEVELOPER					
Centrum Nauki Kopernik ul. Wybrzeże Kościuszkowskie 20 00-390 Warszawa tel. +48 22 596 41 10 info@kopernik.org.pl www.kopernik.org.pl			MATERIAŁ:	NR RYSUNKU:	FORMAT:
			Plexi (bezbarwna)	ZM 00-01	A4
			MASA:	WCHODZI DO:	PODZIAŁKA:
				EKSPONAT:	2:1
					ARKUSZ 1/1

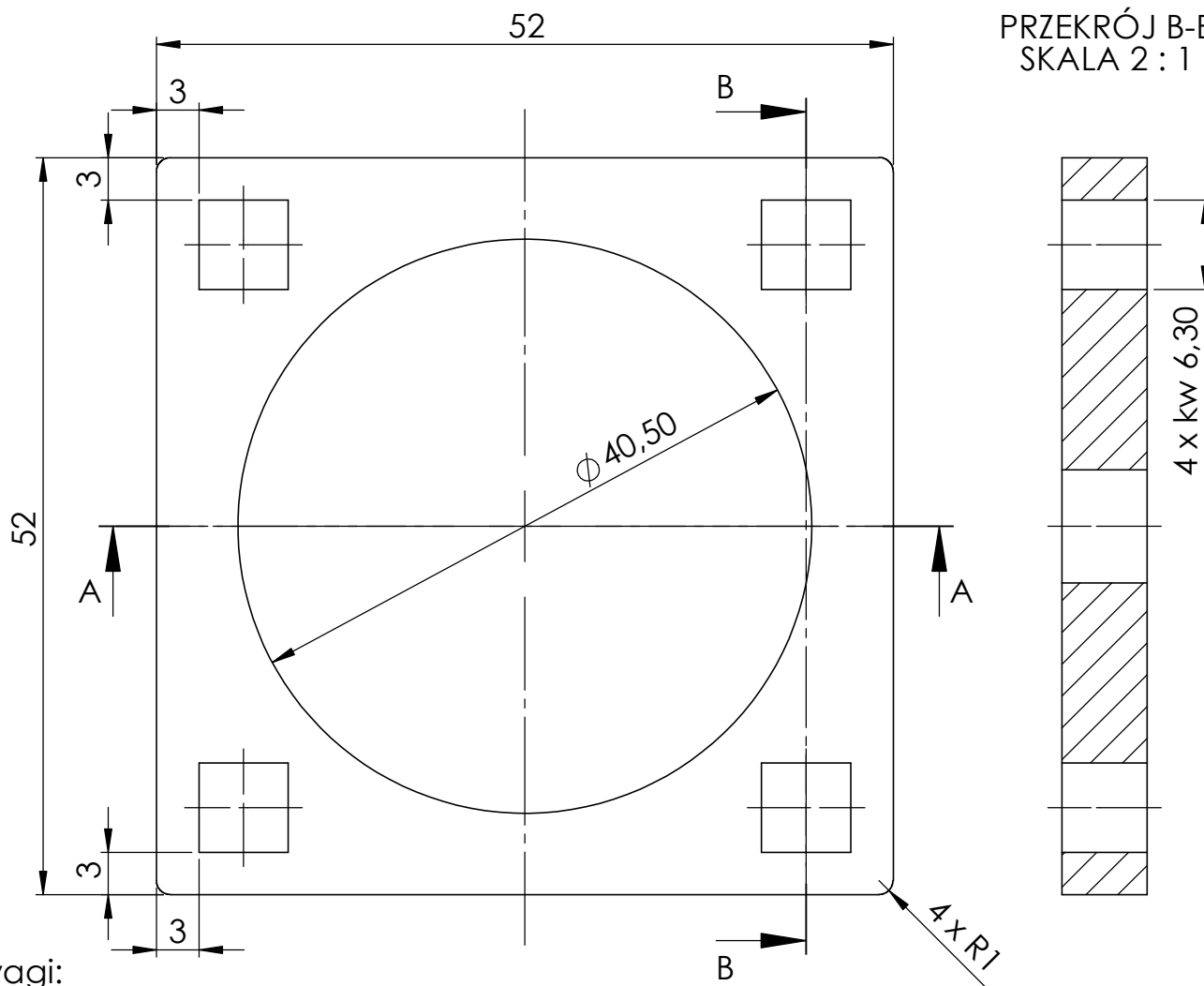
Majątkowe prawa autorskie do dzieła ujętego w niniejszym dokumencie przysługują Centrum Nauki Kopernik. Wszelkie rozwiązania, pomysły oraz idee zawarte w niniejszym dokumencie, a nie chronione prawami autorskimi, stanowią tajemnicę przedsiębiorstwa CNK, w związku z powyższym, zabronione jest ich ujawnianie lub wykorzystywanie bez pisemnej zgody CNK.



PRZEKRÓJ A-A
SKALA 2 : 1



PRZEKRÓJ B-B
SKALA 2 : 1

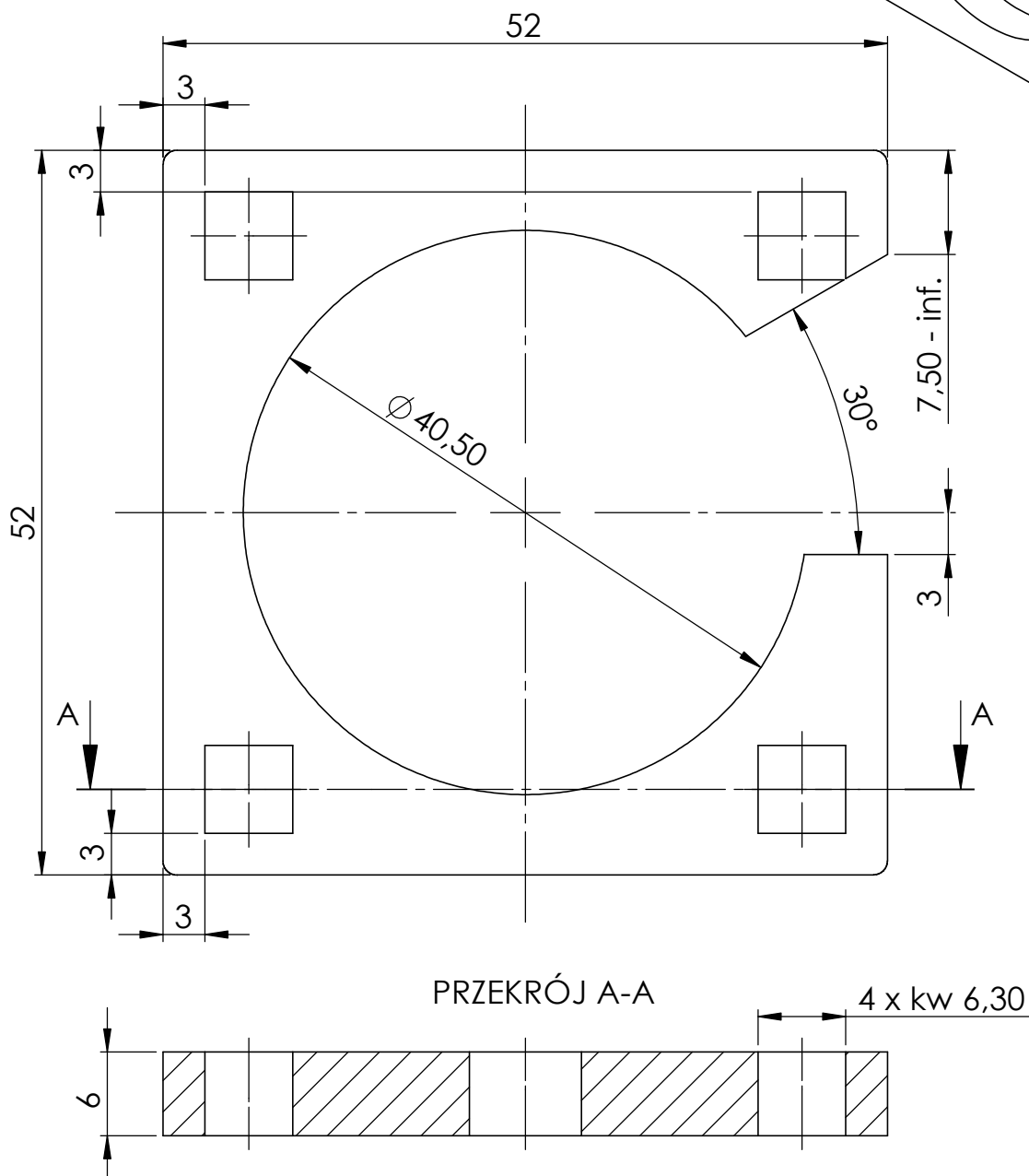
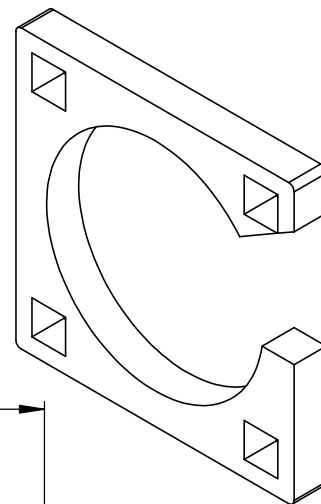


Uwagi:

1. Oście krawędzie stępić.
2. Wykonać na podstawie dostarczonego pliku.

	NAZWISKO	PODPIS	DATA	NAZWA:	ILOŚĆ SZTUK
KONSTRUKTOR	M.Oszkała			Moduł 2	3
PROJEKTANT					
CONTENT DEVELOPER					
Centrum Nauki Kopernik ul. Wybrzeże Kościuszkowskie 20 00-390 Warszawa tel. +48 22 596 41 10 info@kopernik.org.pl www.kopernik.org.pl		MATERIAŁ: Plexi (bezbarwna)		NR RYSUNKU: ZM 00-02	FORMAT: A4
CENTRUM NAUKI KOPERNIK		MASA:		WCHODZI DO:	PODZIAŁKA: 2:1
				EKSPONAT:	ARKUSZ 1/1

Majątkowe prawa autorskie do dzieła ujętego w niniejszym dokumencie przysługują Centrum Nauki Kopernik. Wszelkie rozwiązania, pomysły oraz idee zawarte w niniejszym dokumencie, a nie chronione prawami autorskimi, stanowią tajemnicę przedsiębiorstwa CNK, w związku z powyższym, zabronione jest ich ujawnianie lub wykorzystywanie bez pisemnej zgody CNK.



PRZEKRÓJ A-A

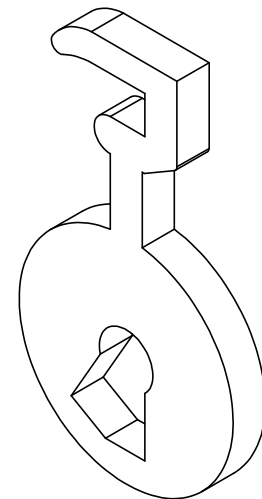
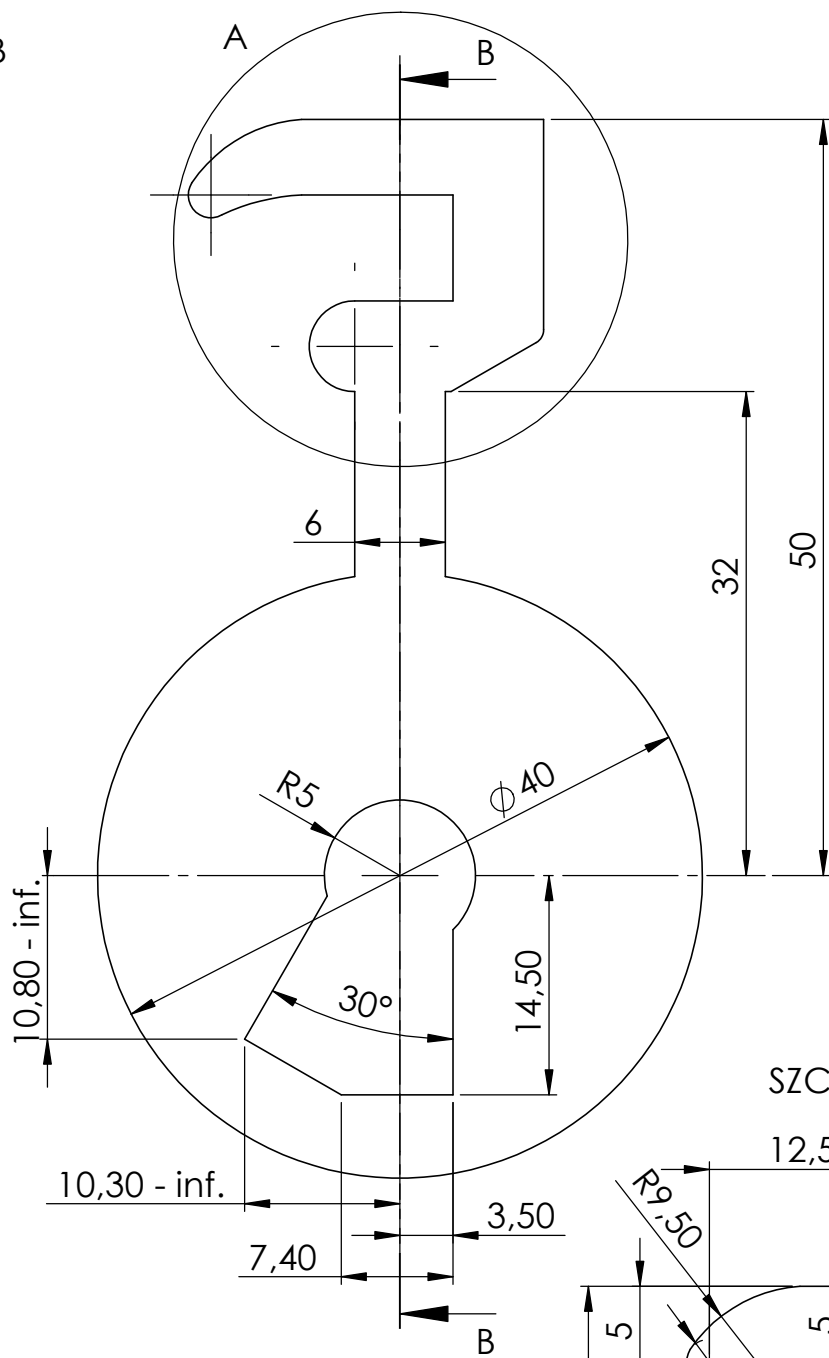
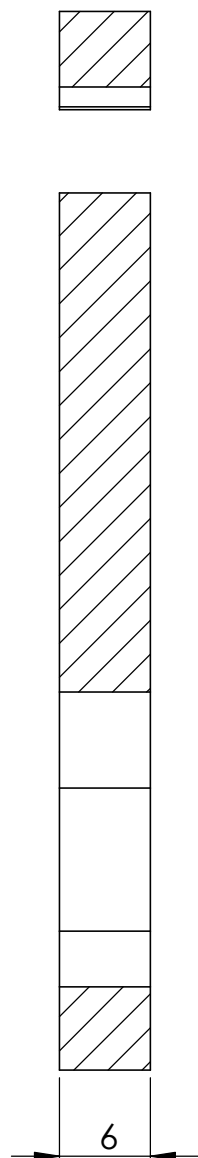
Uwagi:

1. Oście krawędzie stępić.
2. Wykonać na podstawie dostarczonego pliku.

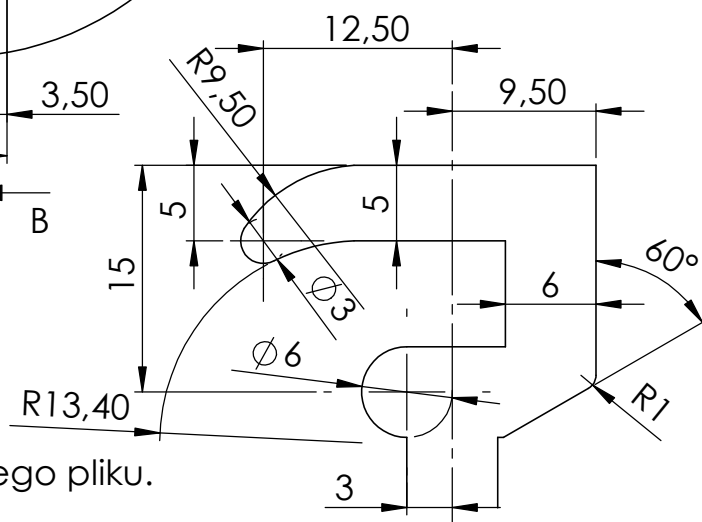
	NAZWISKO	PODPIS	DATA	NAZWA:	ILOŚĆ SZTUK
KONSTRUKTOR	M.Oszkała			Moduł 3	1
PROJEKTANT					
CONTENT DEVELOPER					
Centrum Nauki Kopernik ul. Wybrzeże Kościuszkowskie 20 00-390 Warszawa tel. +48 22 596 41 10 info@kopernik.org.pl www.kopernik.org.pl			MATERIAŁ: Plexi (bezbarwna)	NR RYSUNKU: ZM 00-03	FORMAT: A4
CENTRUM NAUKI KOPERNIK			MASA:	WCHODZI DO:	PODZIAŁKA: 2:1
				EKSPONAT:	ARKUSZ 1/1

Majątkowe prawa autorskie do dzieła ujętego w niniejszym dokumencie przysługują Centrum Nauki Kopernik. Wszelkie rozwiązania, pomysły oraz idee zawarte w niniejszym dokumencie, a nie chronione prawami autorskimi, stanowią tajemnicę przedsiębiorstwa CNK, w związku z powyższym, zabronione jest ich ujawnianie lub wykorzystywanie bez pisemnej zgody CNK.

PRZEKRÓJ B-B



SZCZEGÓŁ A

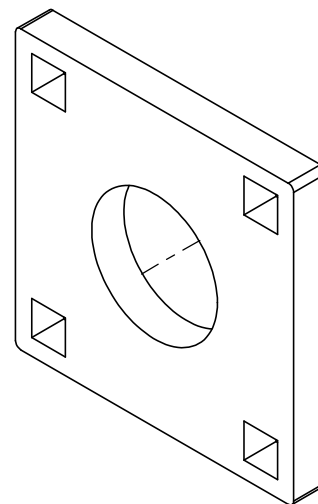


Uwagi:

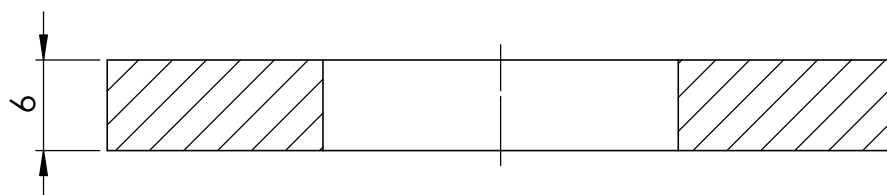
1. Oście krawędzie stępić.
2. Wykonać na podstawie dostarczonego pliku.

NAZWISKO		PODPIS		DATA		NAZWA:		ILOŚĆ SZTUK	
KONSTRUKTOR		M.Oszkała				Zapadka		1	
PROJEKTANT									
CONTENT DEVELOPER									
Centrum Nauki Kopernik ul. Wybrzeże Kościuszkowskie 20 00-390 Warszawa tel. +48 22 596 41 10 info@kopernik.org.pl www.kopernik.org.pl				MATERIAŁ: Plexi (bezbarwna)		NR RYSUNKU: ZM 00-04		FORMAT: A4	
CENTRUM NAUKI KOPERNIK				MASA:		WCHODZI DO:		PODZIAŁKA: 2:1	
						EKSPONAT:		ARKUSZ 1/1	

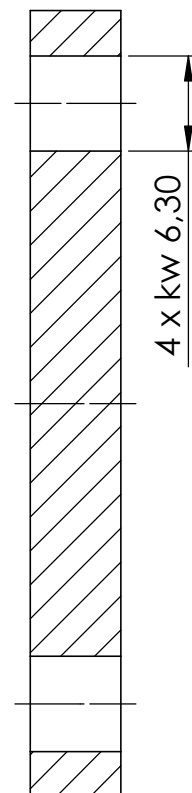
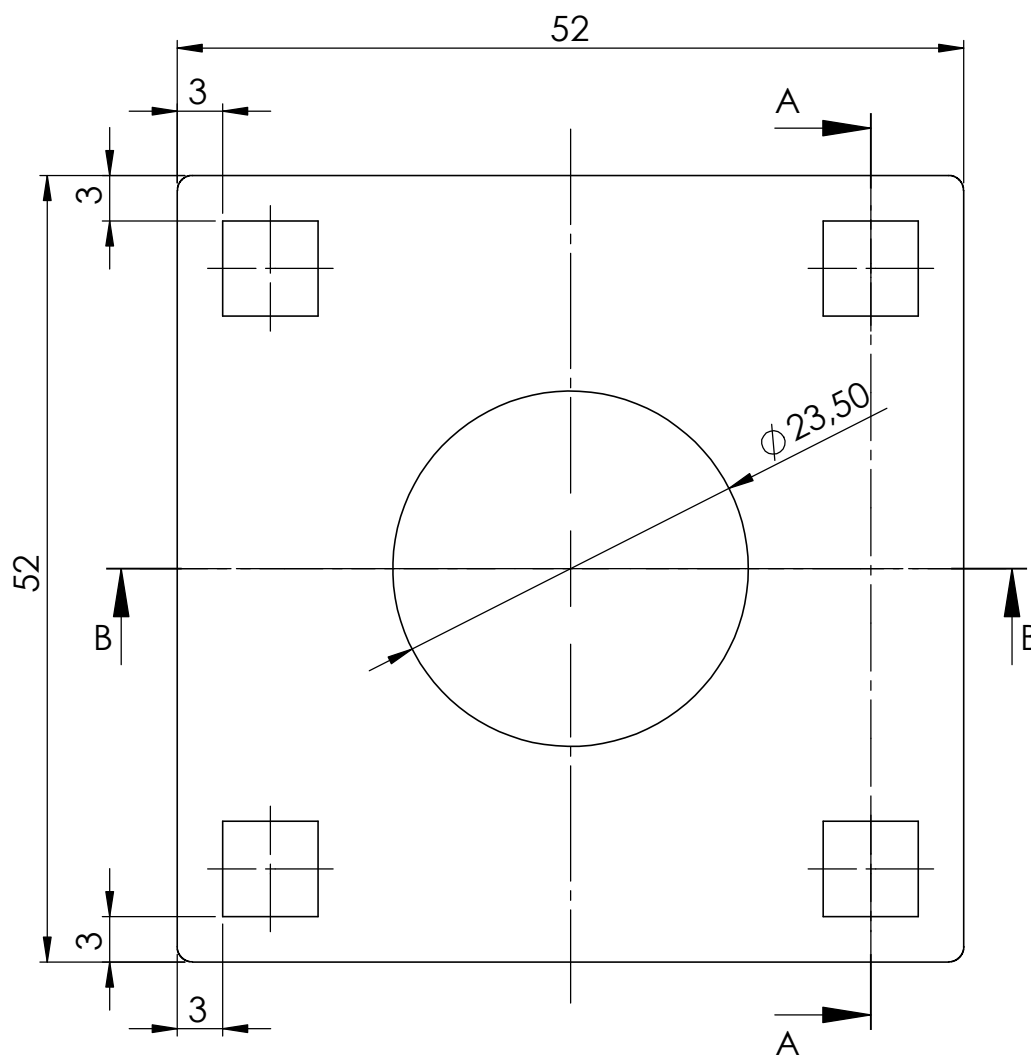
Majątkowe prawa autorskie do dzieła ujętego w niniejszym dokumencie przysługują Centrum Nauki Kopernik. Wszelkie rozwiązania, pomysły oraz idee zawarte w niniejszym dokumencie, a nie chronione prawami autorskimi, stanowią tajemnicę przedsiębiorstwa CNK, w związku z powyższym, zabronione jest ich ujawnianie lub wykorzystywanie bez pisemnej zgody CNK.



PRZEKRÓJ B-B



PRZEKRÓJ A-A



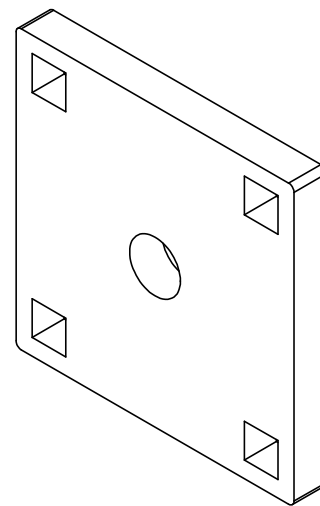
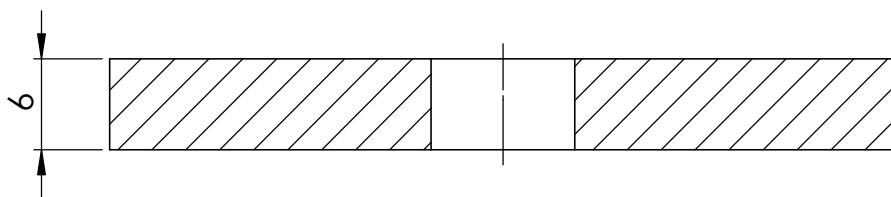
Uwagi:

1. Oście krawędzie stępić.
2. Wykonać na podstawie dostarczonego pliku.

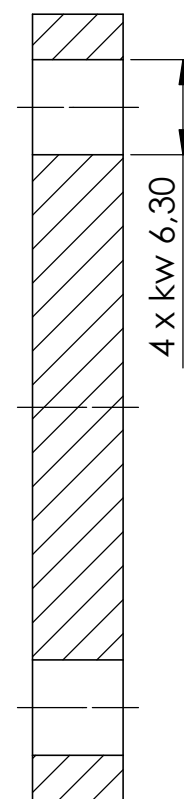
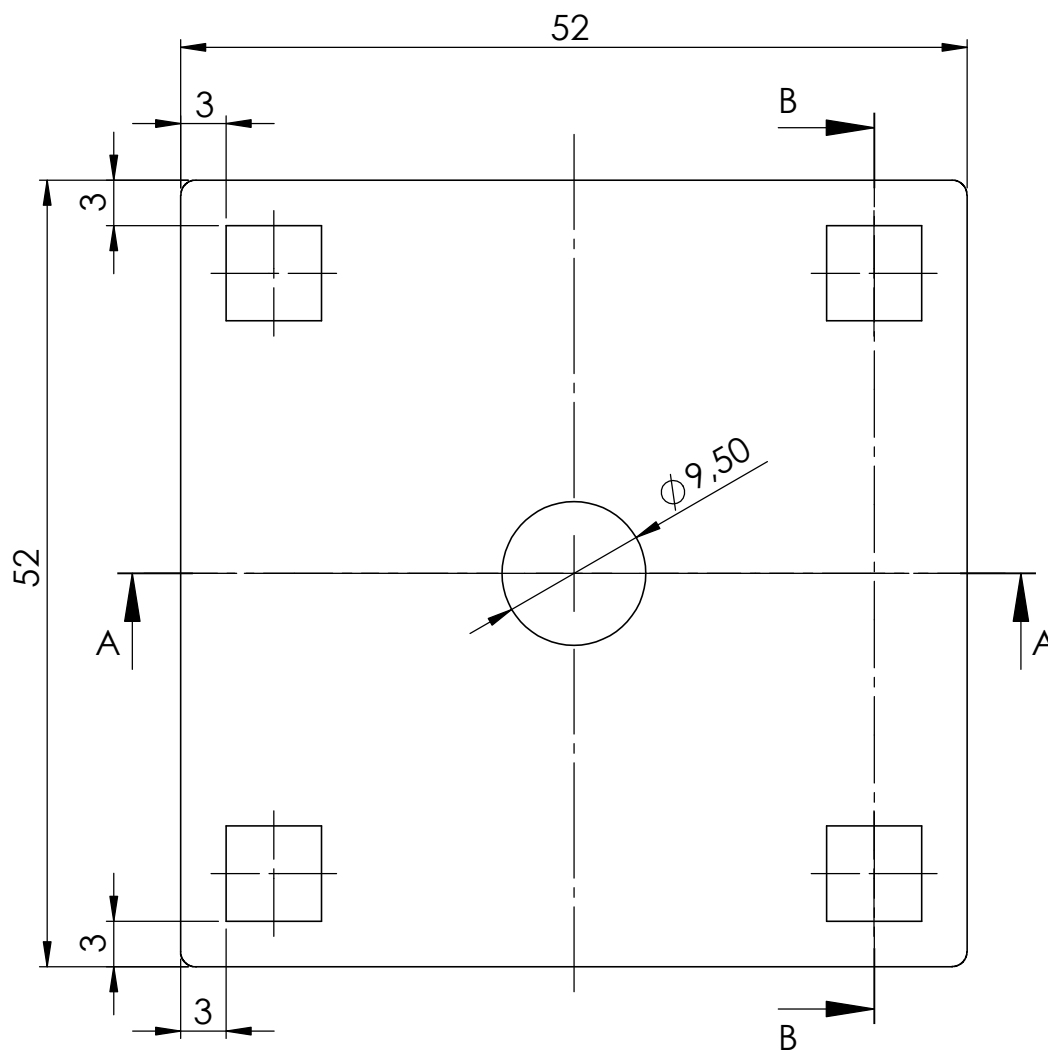
	NAZWISKO	PODPIS	DATA	NAZWA:	ILOŚĆ SZTUK
KONSTRUKTOR	M.Oszkała			Moduł 4	2
PROJEKTANT					
CONTENT DEVELOPER					
Centrum Nauki Kopernik ul. Wybrzeże Kościuszkowskie 20 00-390 Warszawa tel. +48 22 596 41 10 info@kopernik.org.pl www.kopernik.org.pl		MATERIAŁ: Plexi (bezbarwna)		NR RYSUNKU: ZM 00-05	FORMAT: A4
		MASA:		WCHODZI DO:	PODZIAŁKA: 2:1
				EKSPONAT:	ARKUSZ 1/1

Majątkowe prawa autorskie do dzieła ujętego w niniejszym dokumencie przysługują Centrum Nauki Kopernik. Wszelkie rozwiązania, pomysły oraz idee zawarte w niniejszym dokumencie, a nie chronione prawami autorskimi, stanowią tajemnicę przedsiębiorstwa CNK, w związku z powyższym, zabronione jest ich ujawnianie lub wykorzystywanie bez pisemnej zgody CNK.

PRZEKRÓJ A-A




PRZEKRÓJ B-B

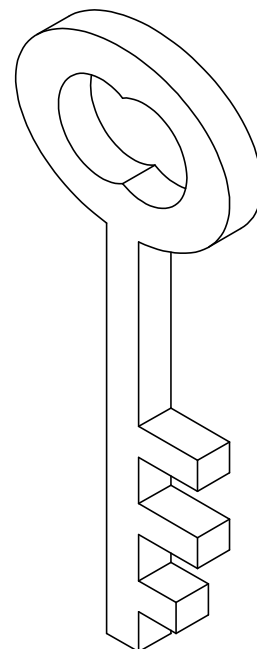


Uwagi:

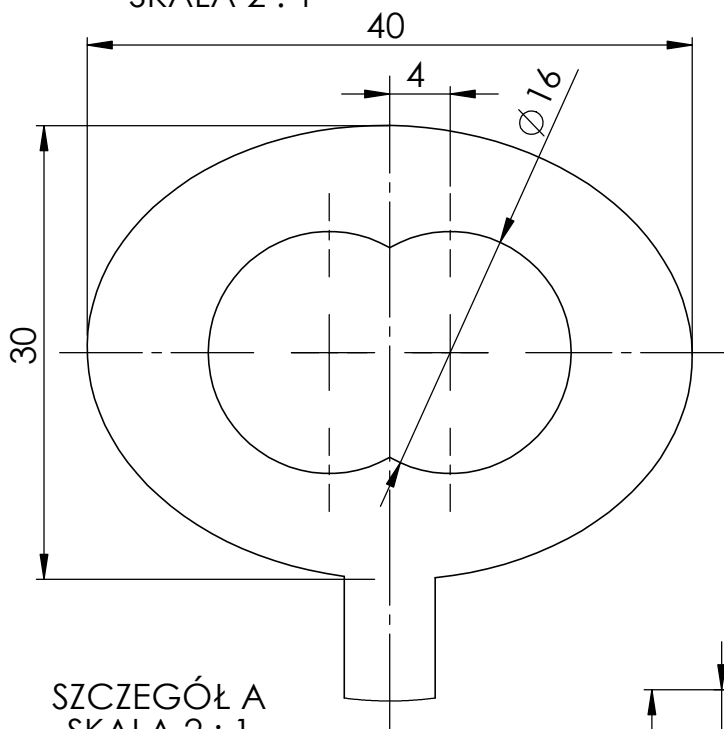
1. Oście krawędzie stępić.
2. Wykonać na podstawie dostarczonego pliku.

	NAZWISKO	PODPIS	DATA	NAZWA:	ILÓŚ SZTUK
KONSTRUKTOR	M.Oszkała			Moduł 5	3
PROJEKTANT					
CONTENT DEVELOPER					
Centrum Nauki Kopernik ul. Wybrzeże Kościuszkowskie 20 00-390 Warszawa tel. +48 22 596 41 10 info@kopernik.org.pl www.kopernik.org.pl		MATERIAŁ: Plexi (bezbarwna)		NR RYSUNKU: ZM 00-06	FORMAT: A4
		MASA:		WCHODZI DO:	PODZIAŁKA: 2:1
				EKSPONAT:	ARKUSZ 1/1

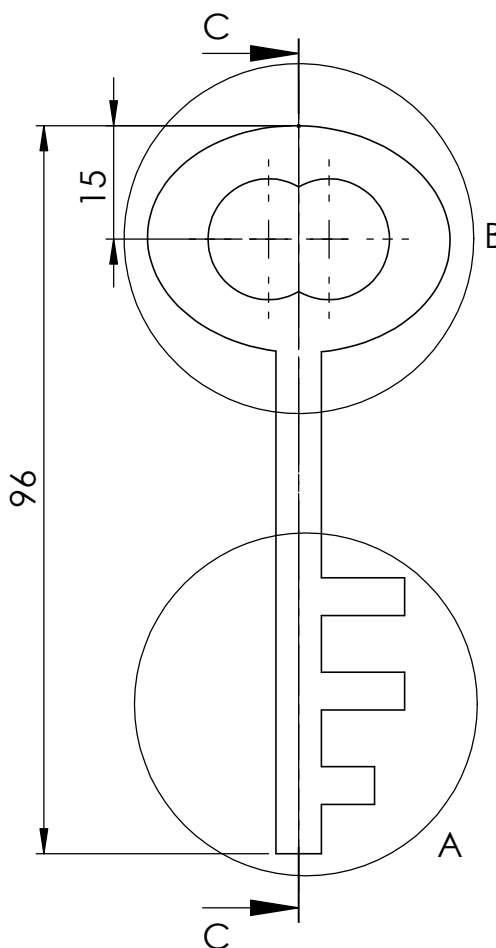
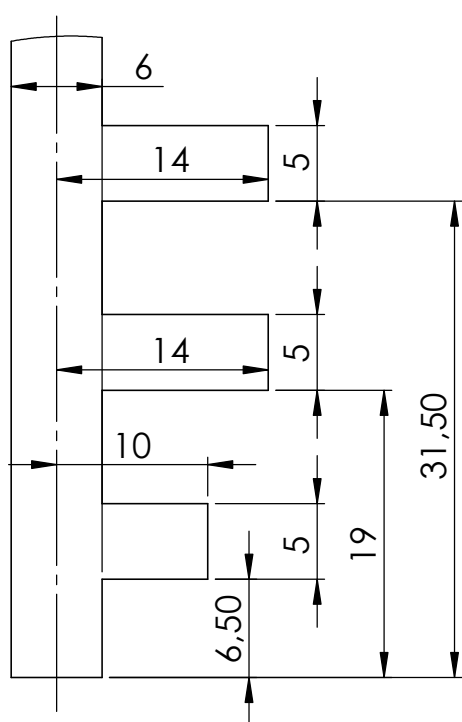
Majątkowe prawa autorskie do dzieła ujętego w niniejszym dokumencie przysługują Centrum Nauki Kopernik. Wszelkie rozwiązania, pomysły oraz idee zawarte w niniejszym dokumencie, a nie chronione prawami autorskimi, stanowią tajemnicę przedsiębiorstwa CNK, w związku z powyższym, zabronione jest ich ujawnianie lub wykorzystywanie bez pisemnej zgody CNK.



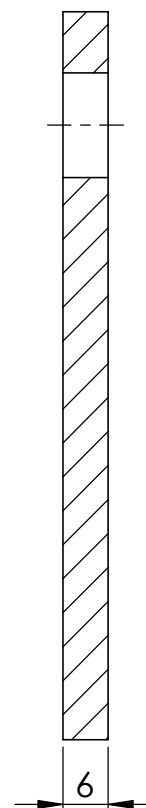
SZCZEGÓŁ B
SKALA 2 : 1



SZCZEGÓŁ A
SKALA 2 : 1



PRZEKRÓJ C-C

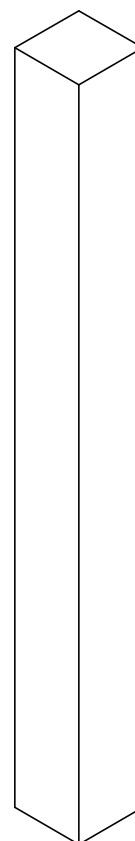
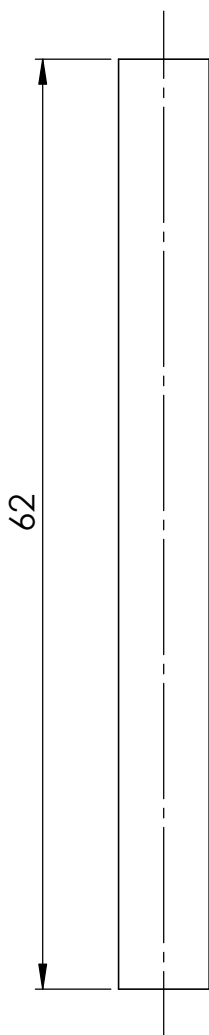
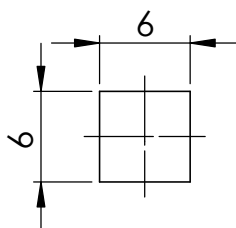


Uwagi:


1. Oste krawędzie stępić.
2. Wykonać na podstawie dostarczonego pliku.

	NAZWISKO	PODPIS	DATA	NAZWA:	ILOŚĆ SZTUK
KONSTRUKTOR	M.Oszkała			Klucz 3	1
PROJEKTANT					
CONTENT DEVELOPER					
Centrum Nauki Kopernik ul. Wybrzeże Kościuszkowskie 20 00-390 Warszawa tel. +48 22 596 41 10 info@kopernik.org.pl www.kopernik.org.pl		MATERIAŁ: Plexi (bezbarwna)	NR RYSUNKU: ZM 00-08	FORMAT: A4	PODZIAŁKA: 1:1
CENTRUM NAUKI KOPERNIK		MASA:	WCHODZI DO:	EKSPONAT:	ARKUSZ 1/1

Majątkowe prawa autorskie do dzieła ujętego w niniejszym dokumencie przysługują Centrum Nauki Kopernik. Wszelkie rozwiązania, pomysły oraz idee zawarte w niniejszym dokumencie, a nie chronione prawami autorskimi, stanowią tajemnicę przedsiębiorstwa CNK, w związku z powyższym, zabronione jest ich ujawnianie lub wykorzystywanie bez pisemnej zgody CNK.



Uwagi:
1. Oście krawędzie stępić.

	NAZWISKO	PODPIS	DATA	NAZWA:		ILOŚĆ SZTUK
KONSTRUKTOR	M.Oszkato			Łącznik		4
PROJEKTANT						
CONTENT DEVELOPER						
Centrum Nauki Kopernik ul. Wybrzeże Kościuszkowskie 20 00-390 Warszawa tel. +48 22 596 41 10 info@kopernik.org.pl www.kopernik.org.pl		MATERIAŁ: Plexi (bezbarwna)		NR RYSUNKU:	ZM 00-09	FORMAT: A4
		MASA:		WCHODZI DO:		PODZIAŁKA: 2:1
				EKSPONAT:		ARKUSZ 1/1

Umowa nr CNK ...
zwana dalej „Umową”

pomiędzy:

Centrum Nauki Kopernik z siedzibą w Warszawie (kod pocztowy: 00-390) przy ul. Wybrzeże Kościuszkowskie 20, wpisanym do Rejestru Instytucji Kultury pod numerem 02/06 prowadzonego przez Prezydenta m. st. Warszawy, NIP: 701-002-51-69; REGON: 140603313, reprezentowanym przez:

Panią Irenę Cieślińską – Dyrektora Programowego, na podstawie pełnomocnictwa z dnia 3 października 2023 r.

zwanym dalej „CNK” lub „Zamawiającym”

a

...

...

...

zwanym dalej „Wykonawcą”,

zwanymi dalej oddzielnie „Stroną” lub łącznie „Stronami”.

Umowę zawarto w wyniku dokonania przez Zamawiającego wyboru oferty Wykonawcy w postępowaniu o udzielenie zamówienia publicznego o wartości zamówienia nie przekraczającej wartości progów unijnych w art. 3 ustawy z dnia 11 września 2019 r. Prawo zamówień publicznych (Dz.U. z 2023 r. poz. 1605 ze zm.). Zamówienia udzielono w trybie podstawowym bez negocjacji na podstawie ww. ustawy w postępowaniu oznaczonym znakiem sprawy: DZP.260.9.2024.MW.

§1

Przedmiot umowy

1. Przedmiotem Umowy jest sprzedaż przez Wykonawcę na rzecz CNK 24 gotowych zestawów edukacyjnych (warsztatowych) do Majsterni Centrum Nauki Kopernik w ramach realizacji inicjatywy SOWA (dalej jako: „**Zestaw**”), zgodnie ze szczegółowym opisem przedmiotu zamówienia, stanowiącym Załącznik nr 1 do Umowy.
2. Przedmiot zamówienia realizowany jest w ramach inicjatywy SOWA. Inicjatywa „SOWA - Strefa Odkrywania, Wyobraźni i Aktywności” finansowana jest w ramach dotacji Ministra Nauki, na podstawie umowy Nr 1/CNK-SOWA/2021 z dnia 2 marca 2021 r. w sprawie uruchomienia przez Centrum Nauki Kopernik 50 lokalnych Stref Odkrywania, Wyobraźni i Aktywności (SOWA) w latach 2021-2028.
3. W ramach realizacji Przedmiotu Umowy Wykonawca zobowiązuje się do:
 - 1) dostawy gotowych elementów lub transport obiektów (w przypadku wymaganego demontażu na potrzeby transportu) do docelowej lokalizacji **03-231 Warszawa, ul. Odlewnicza 4**.

- 2) dostarczenia Przedmiotu Umowy w miejsce wskazane przez CNK na własny koszt i ryzyko oraz przeniesienia prawa jego własności,
- 3) udzielenia gwarancji na Przedmiot umowy lub zapewnienia gwarancji producenta na warunkach wskazanych w §7 Umowy,
4. Szczegółowy przedmiot zamówienia stanowią:
 - 1) załącznik nr 1 do Umowy – szczegółowy opis przedmiotu zamówienia,
 - 2) załącznik nr 2 do Umowy – oferta Wykonawcy (formularz ofertowy).
6. Szczegółowe kwestie związane z realizacją niniejszej Umowy, w tym konsultacja w zakresie zawartości Zestawu, Strony uzgodnią pomiędzy sobą w trybie roboczym, za pośrednictwem poczty elektronicznej, poprzez adresy e-mail wskazane w §10 ust 7 Umowy.

§ 2

Zobowiązania i oświadczenia Wykonawcy

1. Wykonawca zobowiązuje się:
 - 1) wykonać Przedmiot Umowy profesjonalnie, z należytą starannością, zgodnie z aktualnym poziomem wiedzy i techniki,
 - 2) że dostarczony Przedmiot Umowy, o którym mowa w §1 umowy spełniać będzie wszelkie wymagania wg prawa polskiego, w szczególności w zakresie jakości i dopuszczenia do obrotu.
2. Zleceniobiorca oświadcza, że podlega wykluczeniu z udzielenia zamówienia publicznego w związku z brzmieniem art. 7 ustawy z dnia 13 kwietnia 2022 r. o szczególnych rozwiązaniach w zakresie przeciwdziałania wspieraniu agresji na Ukrainę oraz służących ochronie bezpieczeństwa narodowego (Dz. U. z 2023 r. poz. 2497 ze zm.).

§ 3

Termin realizacji Przedmiotu Umowy

Wykonawca wykona Przedmiot Umowy, zgodnie z Ofertą Wykonawcy w terminie do **14** dni kalendarzowych od dnia zawarcia umowy.

§ 4

Odbiór Przedmiotu Umowy

1. Wykonawca zobowiązany jest do uprzedniego skonsultowania z CNK w trybie roboczym zawartości Zestawu oraz przedstawić CNK prototyp jednego Zestawu poprzez przekazanie zdjęć całości Zestawu i poszczególnych jego części wraz ze specyfikacją na adres e-mail Koordynatora wskazany w § 9 ust.7 pkt.1. CNK dokona sprawdzenia kompletności stanu i zgodności Zestawu z Przedmiotem Umowy. CNK w terminie 2 dni może również zgłosić, w formie elektronicznej poprzez przesłanie wiadomości e-mail na adres Wykonawcy wskazany w § 9 ust. 7 pkt 2 umowy, uwagi i zastrzeżenia.
2. Wykonawca zobowiązany jest zgłosić CNK gotowość do dostarczenia Przedmiotu Umowy – nie dotyczy ust. 1 powyżej.
3. Odbiór Przedmiotu Umowy odbędzie się w docelowej lokalizacji w godzinach uzgodnionych przez Strony w trybie roboczym.
4. Z czynności odbioru Przedmiotu Umowy każdorazowo zostanie sporządzony protokół odbioru, którego wzór stanowi załącznik nr 3 do Umowy.

5. W protokole, o którym mowa w ust. 4 powyżej CNK potwierdzi dostarczenie Zestawu, o którym mowa w ust. 1 oraz uwzględnienie przez Wykonawcę ewentualnych uwag i zastrzeżeń, o których mowa w ust. 1.
6. W przypadku stwierdzenia przez CNK w protokole odbioru zastrzeżeń – uwag do Przedmiotu Umowy, Wykonawca zobowiązany jest do usunięcia na własny koszt zastrzeżeń CNK w terminie określonym przez CNK, nie dłuższym jednak niż 7 dni.
7. Prawo własności Przedmiotu Umowy przechodzi na CNK z chwilą podpisania bez uwag i zastrzeżeń protokołu odbioru.
8. W przypadku niedostarczenia Przedmiotu Umowy w terminie określonym w Umowie lub w przypadku braku możliwości podpisania protokołu odbioru bez uwag i zastrzeżeń po dokonaniu weryfikacji, zgodnie z ust. 7 powyżej, CNK może złożyć oświadczenie o rozwiązaniu Umowy, z dniem złożenia takiego oświadczenia.
9. Zgłoszenie przez CNK zastrzeżeń, o których mowa w ust. 7 powyżej stanowi podstawę do naliczenia kary umownej, o której mowa w § 7 ust. 1 pkt. 1 Umowy.

§ 5

Wynagrodzenie

1. Za prawidłową realizację Umowy Wykonawcy przysługuje wynagrodzenie w wysokości: **... zł netto** (słownie netto: ..., .../100), które zostanie powiększone stawką 23 % VAT, co stanowi **... zł brutto** (słownie brutto: ..., .../100)
2. Wynagrodzenie zostanie wypłacone jednorazowo na wskazany przez Wykonawcę rachunek bankowy po dostarczeniu faktury za wykonaną usługę, wystawioną na podstawie zaakceptowanego przez Strony protokołu odbioru.
3. Wynagrodzenie będzie wypłacane w terminie 14 dni od dnia otrzymania przez CNK prawidłowo wystawionej faktury VAT przelewem na rachunek bankowy Wykonawcy, wskazany na fakturze VAT wystawionej przez Wykonawcę oraz dostarczonej za pośrednictwem poczty elektronicznej na adres faktura@kopernik.org.pl oraz przekazanej za pośrednictwem poczty elektronicznej do wiadomości osoby wskazanej w § 9 ust 7 pkt 1) Umowy.
4. Za dzień zapłaty uważa się dzień obciążenia rachunku bankowego CNK.
5. Akceptacja faktury VAT za realizację Umowy będzie uzależniona od podpisania przez Strony protokołu odbioru.
6. Wykonawca nie może dokonać cesji wierzytelności z tytułu wynagrodzenia mu należnego na inny podmiot.
7. Wynagrodzenie określone w ust. 1 powyżej, obejmuje wszelkie należności Wykonawcy z tytułu realizacji Umowy, w tym udzielenia gwarancji i świadczenia serwisu gwarancyjnego i nie podlega zwiększeniu ani waloryzacji.
8. CNK oświadcza, że do zapłaty wynagrodzenia stosuje zasadę określoną w art. 108a ustawy z dnia 11 marca 2004 roku o podatku od towarów i usług (Dz. U z 2023 r., poz. 1570 ze zm.).
9. Wykonawca oświadcza, że rachunek bankowy wskazany w Umowie lub inny rachunek bankowy wskazany pisemnie przez Wykonawcę do zapłaty wynagrodzenia, w dniu, w którym zapłata będzie należna Wykonawcy będzie rachunkiem znajdującym się w elektronicznym wykazie podmiotów prowadzonym przez Szefa Krajowej Administracji Skarbowej (dalej: Wykaz), o którym mowa w art. 96b ustawy o podatku od towarów i usług.

10. W przypadku, gdy rachunek bankowy Wykonawcy nie spełnia warunków określonych powyżej, CNK niezwłocznie poinformuje o tym fakcie Wykonawcę i według swojego wyboru:
 - i. wstrzyma płatność do czasu wskazania pisemnie przez Wykonawcę rachunku bankowego znajdującego się w Wykazie lub
 - ii. dokona zapłaty na rachunek bankowy Wykonawcy znajdujący się w Wykazie, przy czym o swojej decyzji niezwłocznie poinformuje Wykonawcę.
11. W przypadku wstrzymania przez CNK płatności na rzecz Wykonawcy z przyczyn wskazanych w ust. 10 powyżej, CNK nie będzie zobowiązane do zapłaty odsetek za opóźnienie w płatności za okres od dnia powzięcia przez CNK wiadomości o niespełnianiu przez rachunek Wykonawcy warunków określonych w ust. 9 powyżej, do dnia wskazania przez Wykonawcę prawidłowego rachunku.
12. Wykonawca oświadcza, że na dzień zawarcia Umowy jest czynnym, prawidłowo zarejestrowanym podatnikiem podatku od towarów i usług. W przypadku zmiany statusu podatnika VAT, Wykonawca zobowiązany będzie do zawiadomienia o tym fakcie CNK w formie pisemnej, w terminie 7 dni od zaistnienia zdarzenia powodującego zmianę jego statusu.
13. Wynagrodzenie Wykonawcy jest pokrywane z Programu Ministra Nauki oraz Centrum Nauki Kopernik pod nazwą „SOWA – Strefa Odkrywania, Wyobraźni i Aktywności”. Inicjatywa SOWA finansowana jest w ramach dotacji Ministra Nauki na podstawie umowy z dnia 2 marca 2021 r. Nr 1/CNK-SOWA/2021 w sprawie uruchomienia przez Centrum Nauki Kopernik 50 lokalnych Stref Odkrywania, Wyobraźni i Aktywności (SOWA) w latach 2021–2028.
14. Wykonawca oświadcza, że został poinformowany o współfinansowaniu wynagrodzenia z tytułu realizacji Umowy z wyżej wymienionych środków.

§ 6

Gwarancje i rękojmie

1. Wykonawca gwarantuje CNK, że Sprzęt będzie:
 - 1) zgodny z Umową;
 - 2) kompletny, fabrycznie nowy, wolny od wad fizycznych, wad prawnych oraz roszczeń osób trzecich i że będzie gotowy do użycia bez dodatkowych inwestycji ze strony CNK,
 - 3) wykonany z wykorzystaniem odpowiednich uprawnień, profesjonalnie z należytą starannością, zgodnie z aktualnym poziomem wiedzy i techniki,
 - 4) spełniał wszelkie normy bezpieczeństwa,
 - 5) zgodny z obowiązującym prawem polskim.
2. Wykonawca udziela CNK gwarancji jakości na Przedmiot Umowy zgodnie z wymaganiami CNK określonymi w załączniku nr 1 do Umowy, zgodnie z ofertą Wykonawcy stanowiącą załącznik nr 2 do Umowy, na okres **24 miesięcy**, liczony od dnia podpisania protokołu odbioru, z zastrzeżeniem ust. 15 poniżej, w ramach wynagrodzenia wskazanego w § 5 ust. 1 Umowy.
3. Wykonywanie przez CNK uprawnień wynikających z gwarancji nie wyłącza dochodzenia przez CNK uprawnień z tytułu rękojmi za wady na zasadach ogólnych. W przypadku stwierdzenia wady, Wykonawca zobowiązany jest usunąć wadę w terminie nie dłuższym niż 14 dni, liczonych od momentu zgłoszenia wady.
4. W przypadku braku możliwości usunięcia wady w czasie o którym mowa w ust. 4 powyżej, Wykonawca zobowiązany jest, nie później niż w terminie 3 dni od momentu zgłoszenia wady, dostarczyć na czas

naprawy sprzęt zastępczy o parametrach nie gorszych niż sprzęt, który posiada wadę. Przed dostarczeniem sprzętu zastępczego Wykonawca zobowiązany jest podać jego parametry CNK w celu uzyskania jego akceptacji na dostarczenie tego sprzętu jako zastępczego. Dostarczenie sprzętu zastępczego następuje po dokonaniu jego akceptacji przez CNK.

5. Wykonawca zobowiązuje się przyjmować zgłoszenia Awarii Sprzętu w godzinach od 8:00 do 16:00 w dni robocze.
6. Zgłoszenia wad będą dokonywane przez CNK przy użyciu poczty elektronicznej na adres e-mail Wykonawcy: ... w dni robocze, przy czym zgłoszenia wad otrzymane po godzinie 16:00 będą traktowane jako zgłoszenia otrzymane o godzinie 8:00 następnego dnia roboczego z uwzględnieniem ust. 4 powyżej.
7. Zgłoszenie wad CNK może dokonywać 7 dni w tygodniu 24 godziny na dobę. Zgłoszenie Awarii będzie zawierało rodzaj, typ urządzenia, który uległ awarii.
8. Wykonawca zobowiązany jest do potwierdzenia przyjęcia zgłoszenia. Potwierdzenie to musi być przesłane niezwłocznie na adres e – mail wskazany w § 9 ust. 7 pkt. 1 Umowy.
9. Wykonawca poinformuje przedstawiciela CNK o terminie usunięcia wady, na adres e-mail wskazany w § 9 ust. 7 pkt 1 Umowy.
10. Wykonawca usunie wadę w siedzibie CNK, w przypadku niemożności jej usunięcia w siedzibie CNK, świadczona będzie poza siedzibą CNK, na koszt i ryzyko Wykonawcy.
11. W przypadku niewywiązania się Wykonawcy z obowiązków opisanych powyżej, CNK zastrzega sobie prawo do naprawy Sprzętu, jego poszczególnych elementów lub wymiany elementów Sprzętu na koszt i ryzyko Wykonawcy. Koszty naprawy Sprzętu, jego elementów lub wymiany elementów Sprzętu zostaną zwrócone CNK w terminie 7 dni od dnia doręczenia wezwania Wykonawcy do ich zwrotu przez CNK.
12. Prawidłowe usunięcie wady zostanie potwierdzone protokołem naprawy podpisanym bez uwag i zastrzeżeń przez CNK. Protokół naprawy stanowi załącznik nr 4 do Umowy.
13. W przypadku usunięcia wady termin gwarancji biegnie na nowo od daty usunięcia wady potwierdzonej zgodnie z ust. 12 powyżej.
14. Wykonywanie przez CNK uprawnień z gwarancji nie wyłącza uprawnień wynikających z rękojmi.

§ 7

Kary umowne

1. Wykonawca zapłaci CNK karę umowną:
 - 1) w przypadku niewykonania przez Wykonawcę zgodnie terminem wykonania Przedmiotu Umowy, o którym mowa w § 3 Umowy w wysokości 0,5% wynagrodzenia netto wskazanego w § 5 ust. 1 Umowy za każde rozpoczęte 24 godziny opóźnienia w ciągu 2 pierwszych tygodni opóźnienia, a po upływie tych 2 tygodni - 2% tego wynagrodzenia,
 - 2) w przypadku innego niż określone w pkt. 1 i 2 nienależytego wykonania umowy, w wysokości 10% wynagrodzenia netto wskazanego w § 5 ust. 1 Umowy,
 - 3) z tytułu odstąpienia od Umowy lub rozwiązania Umowy przez CNK z przyczyn, za które odpowiedzialność ponosi Wykonawca w wysokości 20% wynagrodzenia netto wskazanego w § 5 ust. 1 Umowy.
 - 4) kary umowne określone w pkt. 1-3 podlegają kumulacji.

2. CNK ma prawo dochodzenia na zasadach ogólnych odszkodowania przewyższającego wysokość zastrzeżonych kar umownych.
3. Wykonawca wyraża zgodę na potrącenie przez CNK kar umownych z przysługującego mu wynagrodzenia.

§ 8

Odstąpienie od Umowy; wypowiedzenie Umowy

1. W razie istotnej zmiany okoliczności skutkującej sytuacją, w której realizacja Umowy nie będzie leżeć w interesie publicznym, czego nie można było przewidzieć w momencie zawarcia Umowy, CNK może odstąpić od Umowy w całości albo w części w ciągu 30 dni od uzyskania informacji o takich okolicznościach. W takim przypadku Wykonawca może żądać wyłącznie wynagrodzenia należnego z tytułu wykonania części Umowy.
2. CNK przysługuje prawo do złożenia oświadczenia o odstąpieniu od Umowy w całości lub w części, według własnego uznania, w sytuacji, gdy Wykonawca:
 - 1) nie przystąpi do realizacji Umowy w terminie w Umowie wskazanym,
 - 2) nie dostarczy przedmiotu Umowy w terminie w Umowie wskazanym lub dostarczy niekompletny przedmiot Umowy,
 - 3) zaprzestanie realizacji Umowy,
 - 4) będzie nienależycie wykonywał swoje umowne zobowiązania, w tym m.in. realizował Umowę pozostając w zwłoce w stosunku do terminów w Umowie wskazanych, pomimo uprzedniego wezwania do zaprzestania naruszeń skierowanego przez CNK do Wykonawcy, ze wskazaniem odpowiedniego terminu na usunięcie naruszeń.
3. CNK ma prawo złożyć oświadczenie o odstąpieniu od Umowy w terminie 14 dni od dnia bezskutecznego upływu terminu wskazanego w wezwaniu skierowanym do Wykonawcy.
4. Odstąpienie od Umowy przez CNK z jakichkolwiek przyczyn wskazanych w Umowie, uprawnia CNK do naliczenia równocześnie kar umownych zgodnie z § 7 Umowy.
5. Odstąpienie od Umowy musi być dokonane w formie pisemnej lub dokumentowej pod rygorem nieważności i musi zawierać uzasadnienie. W przypadku formy dokumentowej skuteczność wypowiedzenia Strony określa się na dzień następujący po dniu, w którym wiadomość e-mail została wysłana przez CNK na adres wskazany w sposób określony w § 9 ust. 7 Umowy.

§ 9

Postanowienia końcowe

1. Wszelkie zmiany i uzupełnienia w treści umowy wymagają pod rygorem nieważności formy pisemnej w postaci aneksu do umowy podpisanego przez obie Strony.
2. Nie stanowi zmiany umowy:
 - 1) zmiana adresów Wykonawcy i CNK,
 - 2) zmiana adresów do korespondencji, o których mowa w ust. 4 poniżej,
 - 3) utrata mocy lub zmiana aktów prawnych przywołanych w treści Umowy. W każdym takim przypadku Wykonawca ma obowiązek stosowania się do obowiązujących w danym czasie aktów prawa,
 - 4) zmiana osoby koordynatora CNK lub Wykonawcy.

3. Zmiany wskazane w ust. 2 pkt 1 i 2 dokonywane są w drodze jednostronnego pisemnego oświadczenia danej Strony i wywołują skutek od dnia doręczenia go drugiej Stronie.
4. Korespondencja kierowana do CNK w tym faktury powinna być dostarczana na adres:
Centrum Nauki Kopernik
Inicjatywa SOWA
ul. Wybrzeże Kościuszkowskie 20
Warszawa (00-390), Polska
5. Korespondencja kierowana do Wykonawcy powinna być przekazywana na adres:
I...
6. Strony zobowiązują się do niezwłocznego wzajemnego pisemnego powiadamiania o każdej zmianie ich siedziby lub adresu dla doręczeń korespondencji. W przypadku naruszenia powyższego obowiązku pismo skierowane listem poleconym na ostatni podany adres będzie uznane za doręczone skutecznie z dniem jego zwrotu przez pocztę po dwukrotnym awizowaniu.
7. W sprawach bieżących, niezbędnych do prawidłowej realizacji umowy powiadomienia będą przekazywane na adresy email:
 - 1) ze strony CNK osobą taką jest Koordynator (odpowiedzialny za realizację umowy), **Sławomir Wyrebek**, e-mail: slawomir.wyrebek@kopernik.org.pl,
 - 2) ze strony Wykonawcy osobą taką jest Koordynator, ..., e-mail: ...
8. Ewentualne spory wynikłe w trakcie realizacji Umowy rozstrzygane będą przez sąd właściwy dla siedziby CNK.
9. CNK oświadcza, że realizuje obowiązki administratora danych osobowych, określone Rozporządzeniem Parlamentu Europejskiego i Rady (UE) 2016/679 z 27.04.2016 r. w sprawie ochrony osób fizycznych w związku z przetwarzaniem danych osobowych i w sprawie swobodnego przepływu takich danych oraz uchylenia dyrektywy 95/46/WE (ogólne rozporządzenie o ochronie danych, Dz. Urz. UE L 119 z 04.05.2016 r., w zakresie danych osobowych Zleceniobiorcy który jest osobą fizyczną, także jeśli prowadzi działalność gospodarczą.
10. W sprawach nieuregulowanych Umową zastosowanie mają przepisy prawa polskiego.
11. Ilekroć w Umowie jest mowa o trybie roboczym, Strony rozumieją przez to ustalenia dokonane drogą elektroniczną na adresy wskazane w Umowie
12. Umowa niniejsza została sporządzona w dwu jednobrzmiących egzemplarzach, po jednym dla każdej Strony.
13. Integralną część niniejszej Umowy stanowią jej załączniki:
 - 1) załącznik nr 1 - szczegółowy opis przedmiotu zamówienia,
 - 2) załącznik nr 2 – oferta Wykonawcy (formularz ofertowy),
 - 3) załącznik nr 3 – wzór protokołu odbioru,
 - 4) załącznik nr 4 – wzór protokołu naprawy,
 - 5) załącznik nr 5 – obowiązek informacyjny.

.....
ZAMAWIAJĄCY

.....
WYKONAWCA

PROTOKÓŁ ODBIORU

POTWIERDZENIE PRZYJĘCIA PRZEDMIOTU UMOWY

1. Niniejszym CNK potwierdza dostarczenie przez Wykonawcę Przedmiotu Umowy nr
2. Przedmiot Umowy został przekazany zgodnie/niezgodnie* z terminem przekazania wynikającym z Umowy, tj. dnia
3. Przekazany Przedmiot Umowy został przyjęty przez osobę odpowiedzialną za realizację Umowy ze strony CNK, Panią/Pana

.....
Data i podpis Wykonawcy

.....
Data i podpis CNK

UWAGI

1. CNK zgłasza następujące wady/usterki/niezgodności z przedmiotem umowy/braki:
 - a.
 - b.
 - c.
2. CNK wyznacza następujący termin na ich usunięcie i dostarczenie Przedmiotu zgodnego z umową

.....
Data i podpis Wykonawcy

.....
Data i podpis CNK

DECYZJA CNK

1. CNK potwierdza, iż Przedmiot Umowy został wykonany zgodnie/niezgodnie* z zawartą Umową.
2. Niniejszy Protokół sporządzono w dwóch jednobrzmiących egzemplarzach, po jednym dla każdej ze stron.

.....
Data i podpis Wykonawcy

.....
Data i podpis CNK

* *niewłaściwe skreślić*

Warszawa dn.

Protokół Naprawy

1. Opis uszkodzenia:

.....
.....
.....
.....
.....
.....

2. Wykonane prace:

.....
.....
.....
.....
.....
.....

3. Uwagi:

.....
.....
.....
.....
.....
.....

.....

.....

Data i podpis Wykonawcy

Data i podpis CNK

Obowiązek informacyjny dla osób, które łączy z CNK obowiązująca umowa nr CNK (dalej: „Umowa”) oraz dla Rezydentów i Osób kontaktowych podmiotów będących stroną Umowy

Przekazujemy Pani/Panu informacje dotyczące przetwarzania Pani/Pana danych osobowych przez CNK zgodnie z rozporządzeniem Parlamentu Europejskiego i Rady (UE) 2016/679 z 27.04.2016 r. w sprawie ochrony osób fizycznych w związku z przetwarzaniem danych osobowych i w sprawie swobodnego przepływu takich danych oraz uchylenia dyrektywy 95/46/WE (Dz. Urz. UE L 119, s. 1) (dalej jako: „**RODO**”), w związku z:

- zawarciem i wykonywaniem łączącej nas z Panią/Panem jako **osobą fizyczną** Umową;
- zawarciem i wykonywaniem Umowy z naszym kontrahentem, w imieniu którego Pani/Pan działa jako osoba uprawniona do jego reprezentacji albo pełnomocnik (dalej jako: „**Reprezentant**”);
- wskazaniem Pani/Pana przez naszego kontrahenta, jako osobę kontaktową lub uprawnioną do uzgodnień dokonywanych w toku zawarcia lub wykonywania Umowy (dalej jako: „**Osoba kontaktowa**”).

Administrator danych osobowych	Administratorem Pani/Pana danych osobowych jest Centrum Nauki Kopernik z siedzibą w Warszawie (00-390), przy ulicy Wybrzeże Kościuszkowskie 20, wpisaną do Rejestru Instytucji Kultury pod numerem 02/06 prowadzonego przez Prezydenta m. st. Warszawy, NIP: 701-002-51-69, REGON: 140603313 (dalej także jako: „ CNK ”),
Dane kontaktowe administratora – CNK	Może Pani/Pan skontaktować się z nami pisemnie, przysyłając korespondencję na adres: Centrum Nauki Kopernik, ul. Wybrzeże Kościuszkowskie 20, 00-390 Warszawa
Dane kontaktowe inspektora ochrony danych osobowych	Wyzaczyliśmy osobę odpowiedzialną za ochronę danych osobowych tj. inspektora ochrony danych osobowych, z którym można się skontaktować <ul style="list-style-type: none"> • pod adresem e-mail: iod@kopernik.org.pl • pisemnie, przysyłając korespondencję na adres: Centrum Nauki Kopernik, ul. Wybrzeże Kościuszkowskie 20, 00-390 Warszawa Z inspektorem ochrony danych można się kontaktować we wszystkich sprawach związanych z przetwarzaniem Pani/Pana danych osobowych oraz z korzystaniem przez Panią/Pana z praw związanych z przetwarzaniem danych.
Cel i podstawa prawna przetwarzania danych osobowych przez CNK	Jeżeli jest Pani/Pan stroną Umowy zawartej z nami, wówczas Pani/Pana dane osobowe są przetwarzane w celu : <ul style="list-style-type: none"> • zawarcia i wykonania umowy łączącej Panią/a z nami – ponieważ przetwarzanie jest niezbędne do realizacji umów/y (art. 6 ust. 1 lit. b RODO); • ustalenia, dochodzenia lub obrony przed roszczeniami związanymi z zawartą z Panią/em Umową lub z przetwarzaniem Pani/Pana danych osobowych – ponieważ przetwarzanie jest niezbędne do realizacji naszego prawnie uzasadnionego interesu (art. 6 ust. 1 lit. f RODO), którym jest możliwość ustalenia, dochodzenia lub obrony przed roszczeniami; • spełnienia ciążących na nas obowiązków prawnych wynikających z prawa Unii lub prawa polskiego (np. wobec urzędów skarbowych) – ponieważ przetwarzanie w tym przypadku jest niezbędne do wypełnienia wymogów prawnych, którym podlegamy (art. 6 ust. 1 lit. c RODO).

	<p>Jeżeli jest Pani/Pan Reprezentantem lub Osobą kontaktową naszego kontrahenta, Pani/Pana dane osobowe są przetwarzane w celu:</p> <ul style="list-style-type: none"> • zawarcia i wykonania Umowy łączącej nas z naszym kontrahentem, którego jest Pani/Pan Reprezentantem lub Osobą kontaktową – ponieważ przetwarzanie jest niezbędne do realizacji naszego prawnie uzasadnionego interesu (art. 6 ust. 1 lit. f RODO), którym jest możliwość zawarcia i wykonywania Umowy łączącej nas z naszymi kontrahentami; • ustalenia, dochodzenia lub obrony przed roszczeniami związanymi z zawartą Umową z naszym kontrahentem, którego jest Pani/Pan Reprezentantem lub Osobą kontaktową lub z przetwarzaniem danych osobowych – ponieważ przetwarzanie jest niezbędne do realizacji naszego prawnie uzasadnionego interesu (art. 6 ust. 1 lit. f RODO), którym jest możliwość ustalenia, dochodzenia lub obrony przed roszczeniami; • spełnienia ciężących na nas obowiązków prawnych wynikających z prawa Unii lub prawa polskiego (np. wobec urzędów skarbowych) – ponieważ przetwarzanie w tym przypadku jest niezbędne do wypełnienia wymogów prawnych, którym podlegamy (art. 6 ust. 1 lit. c RODO).
<p>Źródło pochodzenia danych i kategorie odnośnych danych osobowych</p>	<p>Jeżeli Pani/Pana dane nie zostały przekazane nam przez Panią/Pana osobiście, informujemy, że otrzymaliśmy je od naszego kontrahenta oraz, że ich zakres obejmuje:</p> <ul style="list-style-type: none"> • w przypadku Reprezentantów: dane identyfikacyjne, dane kontaktowe oraz inne dane określone w dokumencie, z którego wynika Pani/Pana prawo do reprezentowania naszego kontrahenta (np. pełnomocnictwa); • w przypadku Osób kontaktowych: dane identyfikacyjne, dane kontaktowe.
<p>Kategorie odbiorców danych osobowych</p>	<p>Odbiorcami Pani/Pana danych osobowych mogą być podmioty z następujących kategorii:</p> <ul style="list-style-type: none"> • organizatorzy CNK, tj. Miasto Stołeczne Warszawa, Ministerstwo Edukacji i Nauki; • podmioty uczestniczące w projekcie „Kampanie edukacyjno-informacyjne” (KEI) realizowanego na podstawie Porozumienia z dnia 7 grudnia 2017 r. (nr POPC.03.04.00-00-0001/17-00) o dofinansowanie projektu „Kampanie edukacyjno-informacyjne” w ramach Programu Operacyjnego Polska Cyfrowa na lata 2014-2020, Oś Priorytetowa nr 3 „Cyfrowe kompetencje społeczeństwa” Działanie nr 3.4 „Kampanie edukacyjno-informacyjne na rzecz upowszechniania korzyści z wykorzystania technologii cyfrowych” oraz Porozumienia o partnerstwie na rzecz wspólnej realizacji Projektu „Kampanie edukacyjno-informacyjne”, zawartego 26 listopada 2019 roku między Ministrem Cyfryzacji a NASK-PIB i Centrum Nauki Kopernik; • podmioty, z którymi współpracujemy, organizując wspólne projekty edukacyjne, kulturalne, społeczne i inne (nasi partnerzy); • nabywcy wiarygodności; • upoważnione do ich otrzymania na podstawie obowiązujących przepisów prawa (zwłaszcza sądy i organy państwowe); • świadczące usługi z zakresu: doręczania korespondencji i przesyłek, drukarskie i archiwizacyjne, informatyczne i nowych technologii, księgowo-finansowe, audytorskie i kontrolne, prawne i windykacyjne; • oraz pracownicy agencji pracy tymczasowej.

<p>Okres przechowywania danych osobowych</p>	<p>Jeżeli jest Pani/Pan stroną Umowy zawartej z nami, Pani/Pana dane osobowe będą przetwarzane w różnych okresach, w zależności od celu:</p> <ul style="list-style-type: none"> • wykonania Umowy – do momentu jej rozwiązania lub wygaśnięcia; • ustalenia, dochodzenia lub obrony przed roszczeniami - do momentu przedawnienia roszczeń z tytułu Umowy lub roszczeń związanych z przetwarzaniem danych osobowych albo do momentu wniesienia sprzeciwu; • wypełnienia ciężących na nas obowiązków prawnych - do momentu wygaśnięcia obowiązków przechowywania danych wynikających z przepisów prawa. <p>Jeżeli jest Pani/Pan Reprezentantem lub Osobą kontaktową, Pani/Pana dane osobowe będą przetwarzane w różnych okresach, w zależności od celu:</p> <ul style="list-style-type: none"> • zawarcia i wykonania Umowy – do momentu rozwiązania lub wygaśnięcia Umowy z naszym kontrahentem, którego jest Pani/Pan Reprezentantem lub Osobą kontaktową, lub wygaśnięcia Pani/Pana prawa do reprezentowania kontrahenta, lub poinformowania przez naszego kontrahenta, że nie jest Pani/Pan już Reprezentantem lub Osobą kontaktową w zakresie Umowy; • ustalenia, dochodzenia lub obrony przed roszczeniami - do momentu przedawnienia roszczeń z tytułu Umowy z naszym kontrahentem, którego jest Pani/Pan Reprezentantem lub Osobą kontaktową lub roszczeń związanych z przetwarzaniem danych osobowych albo do momentu wniesienia sprzeciwu przez Panią/Pana lub naszego kontrahenta; • wypełnienia ciężących na nas obowiązków prawnych - do momentu wygaśnięcia obowiązków przetwarzania danych wynikających z przepisów prawa.
<p>Przysługujące Pani/Panu prawa</p>	<p>Jeżeli jest Pani/Pan stroną Umowy zawartej z nami ma Pani/Pan prawo: dostępu do treści swoich danych osobowych, ich sprostowania (poprawiania, uzupełniania), ograniczenia ich przetwarzania lub usunięcia;</p> <ul style="list-style-type: none"> • do przenoszenia danych osobowych, których Pani/Pan nam dostarczył/a tj. otrzymania tych danych osobowych w ustrukturyzowanym, powszechnie używanym formacie nadającym się do odczytu maszynowego oraz ma Pani/Pan prawo przesłać te dane osobowe innemu administratorowi. Jeżeli jest to technicznie możliwe, ma Pani/Pan prawo żądania, aby dane osobowe zostały przesłane przez nas bezpośrednio innemu administratorowi. <p>W celu skorzystania z powyższych praw należy skontaktować się z CNK lub z inspektorem ochrony danych. Dane kontaktowe wskazane są wyżej.</p> <ul style="list-style-type: none"> • do wniesienia skargi do organu nadzorczego zajmującego się ochroną danych osobowych w przypadku uznania, że przetwarzanie Pani/Pana danych osobowych narusza RODO. <p>Jeżeli jest Pani/Pan Reprezentantem lub Osobą kontaktową, ma Pani/Pan prawo:</p> <ul style="list-style-type: none"> • dostępu do treści swoich danych osobowych, ich sprostowania (poprawiania, uzupełniania), ograniczenia ich przetwarzania lub usunięcia; <p>W celu skorzystania z powyższych praw należy skontaktować się z CNK lub z inspektorem ochrony danych. Dane kontaktowe wskazane są wyżej.</p> <ul style="list-style-type: none"> • do wniesienia skargi do organu nadzorczego zajmującego się ochroną danych osobowych w przypadku uznania, że przetwarzanie Pani/Pana danych osobowych narusza RODO.

<p>Prawo sprzeciwu</p>	<p>Ma Pani/Pan prawo do wniesienia w dowolnym momencie sprzeciwu wobec przetwarzania danych osobowych w celu:</p> <ul style="list-style-type: none"> • ustalenia, dochodzenia lub obrony przed roszczeniami związanymi z zawartą Umową lub z przetwarzaniem danych osobowych. <p>Jeżeli jest Pani/Pan Rezydentem lub Osobą kontaktową, może Pani/Pan wnieść również sprzeciw wobec przetwarzania Pani/Pana danych osobowych przetwarzanych w naszym prawnie uzasadnionym interesie, którym jest zawarcie i wykonanie Umowy łączącej nas z naszym kontrahentem, którego jest Pani/Pan Rezydentem lub Osobą kontaktową.</p> <p>Przyczyną tego sprzeciwu musi być Pani/Pana szczególna sytuacja. Po otrzymaniu sprzeciwu przestaniemy przetwarzać Pani/Pana dane w celu lub celach, co do których wyraziła Pani/wyraził Pan sprzeciw, chyba że wykazemy istnienie ważnych prawnie uzasadnionych podstaw do przetwarzania, nadrzędnych wobec Pani/Pana interesów, praw i wolności lub podstaw do ustalenia, dochodzenia lub obrony przed roszczeniami.</p> <p>W celu skorzystania z prawa sprzeciwu należy skontaktować się z CNK lub z inspektorem ochrony danych. Dane kontaktowe wskazane są wyżej.</p>
<p>Informacja o wymogu lub dobrowolności podania danych osobowych oraz konsekwencjach ich niepodania</p>	<p>Jeżeli jest Pani/Pan stroną zawartej z nami Umowy, podanie danych osobowych było dobrowolne, ale niezbędne do zawarcia i wykonania łączącej nas z Panią/Panem Umowy.</p> <p>Jeżeli jest Pani/Pan Rezydentem lub Osobą kontaktową, a Pani/Pana dane osobowe nie zostały podane przez Panią/Pana osobiście, informujemy, że:</p> <ul style="list-style-type: none"> • w przypadku, gdy jest Pani/Pan Rezydentem kontrahenta - ich podanie było dobrowolne, ale niezbędne do zawarcia i wykonania Umowy łączącej nas z kontrahentem, którego Pani/Pan reprezentuje; • w przypadku, gdy jest Pani/Pan Osobą kontaktową kontrahenta – ich podanie było dobrowolne, a brak ich podania nie powoduje negatywnych konsekwencji.

DZP.260.9.2024.MW

Załącznik nr 3.1 do SWZ

**OŚWIADCZENIA WYKONAWCY / WYKONAWCY WSPÓLNIE UBIEGAJĄCYCH SIĘ O
UDZIELENIE ZAMÓWIENIA**

Uwzględniające przesłanki wykluczenia z art. 7 ust. 1 ustawy o szczególnych rozwiązaniach w zakresie przeciwdziałania wspieraniu agresji na Ukrainę, oraz służących ochronie bezpieczeństwa narodowego

Składane na podstawie art. 125 ust. 1 ustawy PZP

DANE WYKONAWCY:

Nazwa:

Adres:

Na potrzeby postępowania o udzielenie zamówienia publicznego na **dostawę gotowych zestawów edukacyjnych (warsztatowych) do Majsterni Centrum Nauki Kopernik w ramach projektu SOWA.**

Oświadczenia dotyczące podstaw wykluczenia:

1. Oświadczam że nie podlegam wykluczeniu z postępowania na podstawie art. 108 ust. 1 ustawy Pzp.
2. Oświadczam, że zachodzą w stosunku do mnie podstawy wykluczenia z postępowania na podstawie art. ustawy Pzp
(podać mającą zastosowanie podstawę wykluczenia spośród wymienionych w art. 108 ust. 1 pkt 1, 2 i 5).

Jednocześnie oświadczam, że w związku z ww. okolicznością, na podstawie art. 110 ust. 2 ustawy Pzp podjąłem następujące środki naprawcze i zapobiegawcze:

3. Oświadczam, że nie zachodzą w stosunku do mnie przesłanki wykluczenia z postępowania na podstawie art. 7 ust. 1 ustawy z dnia 13 kwietnia 2022 r. o szczególnych rozwiązaniach w zakresie przeciwdziałania wspieraniu agresji na Ukrainę oraz służących ochronie bezpieczeństwa narodowego (Dz. U. poz. 835)¹.

¹ Zgodnie z treścią art. 7 ust. 1 ustawy z dnia 13 kwietnia 2022 r. o szczególnych rozwiązaniach w zakresie przeciwdziałania wspieraniu agresji na Ukrainę oraz służących ochronie bezpieczeństwa narodowego, zwanej dalej „ustawą”, z postępowania o udzielenie zamówienia publicznego lub konkursu prowadzonego na podstawie ustawy Pzp wyklucza się:

Oświadczenie dotyczące podwykonawcy nie będącego podmiotem, na którego zasoby powołuje się Wykonawca:

Oświadczam, że w stosunku do następującego podmiotu, będącego podwykonawcą nieudostępniającym zasobów:

(podać pełną nazwę/firmę, adres, a także w zależności od podmiotu: NIP/PESEL, KRS/CEIDG),

nie zachodzą przesłanki wykluczenia z postępowania na podstawie art. 7 ust. 1 ustawy z dnia 13 kwietnia 2022 r. o szczególnych rozwiązaniach w zakresie przeciwdziałania wspieraniu agresji na Ukrainę oraz służących ochronie bezpieczeństwa narodowego (Dz. U. poz. 835).

Oświadczenie dotyczące podanych informacji:

Oświadczam, że wszystkie informacje podane w powyższych oświadczeniach są aktualne i zgodne z prawdą oraz zostały przedstawione z pełną świadomością konsekwencji wprowadzenia zamawiającego w błąd przy przedstawianiu informacji.

Podpis osoby/-ób uprawnionej/-ych do reprezentowania Wykonawcy

1) wykonawcę oraz uczestnika konkursu wymienionego w wykazach określonych w rozporządzeniu 765/2006 i rozporządzeniu 269/2014 albo wpisanego na listę na podstawie decyzji w sprawie wpisu na listę rozstrzygającej o zastosowaniu środka, o którym mowa w art. 1 pkt 3 ustawy;

2) wykonawcę oraz uczestnika konkursu, którego beneficjentem rzeczywistym w rozumieniu ustawy z dnia 1 marca 2018 r. o przeciwdziałaniu praniu pieniędzy oraz finansowaniu terroryzmu (Dz. U. z 2022 r. poz. 593 i 655) jest osoba wymieniona w wykazach określonych w rozporządzeniu 765/2006 i rozporządzeniu 269/2014 albo wpisana na listę lub będąca takim beneficjentem rzeczywistym od dnia 24 lutego 2022 r., o ile została wpisana na listę na podstawie decyzji w sprawie wpisu na listę rozstrzygającej o zastosowaniu środka, o którym mowa w art. 1 pkt 3 ustawy;

3) wykonawcę oraz uczestnika konkursu, którego jednostką dominującą w rozumieniu art. 3 ust. 1 pkt 37 ustawy z dnia 29 września 1994 r. o rachunkowości (Dz. U. z 2021 r. poz. 217, 2105 i 2106), jest podmiot wymieniony w wykazach określonych w rozporządzeniu 765/2006 i rozporządzeniu 269/2014 albo wpisany na listę lub będący taką jednostką dominującą od dnia 24 lutego 2022 r., o ile został wpisany na listę na podstawie decyzji w sprawie wpisu na listę rozstrzygającej o zastosowaniu środka, o którym mowa w art. 1 pkt 3 ustawy.

DZP.260.9.2024.MW

Załącznik nr 3.2 do SWZ

OŚWIADCZENIE WYKONAWCY

o spełnieniu warunków udziału w postępowaniu

DANE WYKONAWCY¹:

Nazwa:

Adres:

Jako uprawniony/-i do działania w imieniu i na rzecz Wykonawcy wskazanego wyżej, na podstawie art. 125 ust.1 ustawy *Prawo zamówień publicznych*, w odpowiedzi na ogłoszenie o prowadzonym postępowaniu o udzielenie zamówienia publicznego prowadzonego w trybie podstawowym bez negocjacji na **dostawę gotowych zestawów edukacyjnych (warsztatowych) do Majsterni Centrum Nauki Kopernik w ramach projektu SOWA**, oświadczam/-y że:

- wyżej wymieniony Wykonawca spełnia warunki udziału w postępowaniu określone przez Zamawiającego w *Specyfikacji warunków zamówienia*.

Podpis osoby/-ób uprawnionej/-ych do reprezentowania Wykonawcy

Oświadczam, że w celu wykazania spełnienia warunków udziału w postępowaniu określonych przez Zamawiającego w *Specyfikacji warunków zamówienia*, polegam na zasobach następującego/-ych podmiotu/-ów²:

w następującym zakresie³:

¹ W przypadku Wykonawców występujących wspólnie, należy podać dane wszystkich wykonawców

² Podać dane podmiotu udostępniającego zasoby

³ Określić zakres w jakim Wykonawca polega na zasobach udostępniających udostępnionych przez podmiot udostępniający zasoby.

Podpis osoby/-ób uprawnionej/-ych do reprezentowania Wykonawcy

DZP.260.9.2024.MW

OŚWIADCZENIE PODMIOTU UDOSTĘPNIAJĄCEGO ZASOBY

Składane na podstawie art. 125 ust.1 ustawy Prawo Zamówień Publicznych
o niepodleganiu wykluczeniu i spełnieniu warunków udziału w postępowaniu

DANE PODMIOTU UDOSTĘPNIAJĄCEGO ZASOBY:

Nazwa:

Adres:

W związku z udostępnieniem zasobów na rzecz Wykonawcy:

Nazwa

Wykonawcy:

w postępowaniu o udzielenie zamówienia publicznego prowadzonego w trybie podstawowym bez negocjacji na **dostawę gotowych zestawów edukacyjnych (warsztatowych) do Majsterń Centrum Nauki Kopernik w ramach projektu SOWA**, oświadczam/-y że:

1. Nie podlegam/-y wykluczeniu z postępowania na podstawie art. 108 ust.1 ustawy Prawo zamówień publicznych oraz na podstawie art. 7 ust. 1 ustawy z dnia 13 kwietnia 2022 r. o szczególnych rozwiązaniach w zakresie przeciwdziałania wspieraniu agresji na Ukrainę oraz służących ochronie bezpieczeństwa narodowego.¹
2. Zachodzą w stosunku do mnie podstawy wykluczenia z postępowania na podstawie art.....ustawy Pzp
(*podać mającą zastosowanie podstawę wykluczenia spośród wymienionych w art. 108 ust. 1 pkt 1, 2 i 5)

Jednocześnie oświadczam, że w związku z ww. okolicznością, na podstawie art. 110 ust. 2 ustawy Pzp podjąłem następujące środki naprawcze:

.....
(*skreślić pkt 2, jeśli nie dotyczy)

3. Spełniam/-y warunki udziału w postępowaniu określone w Specyfikacji Warunków Zamówienia w zakresie jakim Wykonawca powołuje się na zasoby.

podpis osoby/-ób uprawnionej/-ych do reprezentowania Wykonawcy

ⁱ Zgodnie z treścią art. 7 ust. 1 ustawy z dnia 13 kwietnia 2022 r. o szczególnych rozwiązaniach w zakresie przeciwdziałania wspieraniu agresji na Ukrainę oraz służących ochronie bezpieczeństwa narodowego, zwanej dalej „ustawą”, z postępowania o udzielenie zamówienia publicznego lub konkursu prowadzonego na podstawie ustawy Pzp wyklucza się:

1) wykonawcę oraz uczestnika konkursu wymienionego w wykazach określonych w rozporządzeniu 765/2006 i rozporządzeniu 269/2014 albo wpisanego na listę na podstawie decyzji w sprawie wpisu na listę rozstrzygającej o zastosowaniu środka, o którym mowa w art. 1 pkt 3 ustawy;

2) wykonawcę oraz uczestnika konkursu, którego beneficjentem rzeczywistym w rozumieniu ustawy z dnia 1 marca 2018 r. o przeciwdziałaniu praniu pieniędzy oraz finansowaniu terroryzmu (Dz. U. z 2022 r. poz. 593 i 655) jest osoba wymieniona w wykazach określonych w rozporządzeniu 765/2006 i rozporządzeniu 269/2014 albo wpisana na listę lub będąca takim beneficjentem rzeczywistym od dnia 24 lutego 2022 r., o ile została wpisana na listę na podstawie decyzji w sprawie wpisu na listę rozstrzygającej o zastosowaniu środka, o którym mowa w art. 1 pkt 3 ustawy;

3) wykonawcę oraz uczestnika konkursu, którego jednostką dominującą w rozumieniu art. 3 ust. 1 pkt 37 ustawy z dnia 29 września 1994 r. o rachunkowości (Dz. U. z 2021 r. poz. 217, 2105 i 2106), jest podmiot wymieniony w wykazach określonych w rozporządzeniu 765/2006 i rozporządzeniu 269/2014 albo wpisany na listę lub będący taką jednostką dominującą od dnia 24 lutego 2022 r., o ile został wpisany na listę na podstawie decyzji w sprawie wpisu na listę rozstrzygającej o zastosowaniu środka, o którym mowa w art. 1 pkt 3 ustawy.

DZP.260.9.2024.MW

CENTRUM NAUKI KOPERNIK

FORMULARZ OFERTY

DANE WYKONAWCY¹:

Nazwa:

Adres:

Adres e-mail:

NIP: REGON:

KRS: MŚP^{**}:

Nazwa:

Adres:

Adres e-mail:

NIP: REGON:

KRS: MŚP^{**2}:

Ja/My niżej podpisany/-i^{***3}

1:

2:

jako uprawniony/-i do działania w imieniu i na rzecz wyżej wskazanego/-ych Wykonawcy/-ów,
w odpowiedzi na ogłoszenie o prowadzonym postępowaniu o udzielenie zamówienia
publicznego prowadzonego w trybie podstawowym bez negocjacji na **dostawę gotowych**

¹ W przypadku Wykonawców występujących wspólnie, należy podać dane wszystkich wykonawców

² ^{**}Wykonawca jest Małym/Srednim Przedsiębiorcą – podać informację: „TAK” lub „NIE”

³ ^{***}Podać dane : imię i nazwisko/ podstawę do reprezentowania

zestawów edukacyjnych (warsztatowych) do Majsterni Centrum Nauki Kopernik w ramach projektu SOWA, składam/-y przedmiotową ofertę:

1. OFERTA:

Oferuję/-emy wykonanie przedmiotu zamówienia zgodnie z wymogami określonymi w *Specyfikacji Warunków Zamówienia* za cenę całkowitą⁴:

brutto: Słownie:

VAT: Słownie:

netto: Słownie:

Według następującej kalkulacji⁵:

nr elementu	Nazwa przedmiotu zamówienia - elementu w ramach części 1:	ilość [szt]	oferowana cena jednostkowa netto	oferowana wartość netto [kol.3x4]	podatek VAT [%]	wartość podatku VAT	oferowana wartość brutto [kol.5 + kol.7]
1	2	3	4	5	6	7	8
1	Zestaw cienie	24					
2	Zestaw Dmuchawa	24					
3	Zestaw katapuła	24					
4	Zestaw Most	24					
5	Zestaw Niesamowita Maszyna	24					
6	Zestaw Poduszkowiec	24					
7	Zestaw Rower Linowy	24					
8	Zestaw Równowaga	24					
9	Zestaw Samolot	24					
10	Zestaw Wieża	24					
11	Zestaw Zamek	24					
SUMA					XXXX		

- pola do wypełnienia, liczby zaokrąglone do 2 miejsc po przecinku

Oferuję/emy Zamawiającemu „termin realizacji” zamówienia, zgodnie ze wskazanym czasem⁶:

⁴ Cena całkowita musi być równa wartościom podanym w tabeli kalkulacyjnej, musi wynikać z kalkulacji zgodnie z tabelą

⁵ Pola do wypełnienia przez Wykonawcę to pola nieprzekreślone, wypełnione kolorem szarym.

⁶ Zaznaczyć oferowany czas reakcji

- do 14 dni od dnia podpisania umowy
- do 10 dni od podpisania umowy
- do 7 dni od podpisania umowy

2. OŚWIADCZAM/-Y, że:

- 1) Zaoferowana w pkt. 1 *Formularza oferty* cena, ma charakter ryczałtowy w odniesieniu do całości przedmiotu zamówienia oraz zawiera wszystkie elementy niezbędne do realizacji zamówienia;
- 2) Zapoznaliśmy się z treścią *Specyfikacji warunków zamówienia* i akceptujemy wszystkie warunki w niej zawarte;
- 3) Jesteśmy związani niniejszą ofertą przez okres wskazany w *Specyfikacji warunków zamówienia*, od dnia upływu terminu składania ofert;
- 4) Uzyskaliśmy wszelkie informacje niezbędne do prawidłowego przygotowania i złożenia niniejszej oferty;
- 5) Zapoznaliśmy się z *Projektowanymi postanowieniami umowy*, określonymi w załączniku nr 2 do *Specyfikacji warunków zamówienia* i zobowiązujemy się, w przypadku wyboru naszej oferty jako najkorzystniejszej, do zawarcia umowy zgodnie z niniejszą ofertą, na warunkach w nich określonych;
- 6) Wypełniam/-y obowiązki informacyjne przewidziane w art. 13 lub 14 Rozporządzenia Parlamentu Europejskiego i Rady (UE) 2016/679 z dnia 27 kwietnia 2016 roku w sprawie ochrony osób fizycznych z związku z przetwarzaniem danych osobowych i w sprawie swobodnego przepływu takich danych oraz uchwalenia Dyrektywy 95/46/WE (ogólne rozporządzenie o ochronie danych) (Dz. Urz. UE L 119 z dn. 4.05.2016 r, str.1) wobec osób fizycznych, od których dane osobowe bezpośrednio lub pośrednio pozyskałem/-liśmy w celu ubiegania się o udzieleniu zamówienia publicznego w niniejszym postępowaniu⁷.

3. INFORMUJĘ/-EMY, że:

- 1) Wybór naszej oferty⁸:

nie będzie prowadzić do powstania u Zamawiającego obowiązku podatkowego

⁷ W przypadku gdy Wykonawca nie przekazuje danych osobowych innych niż bezpośrednio jego dotyczących lub zachodzi wyłącznie stosowanie obowiązku informacyjnego, stosownie do art. 13 ust. 4 lub art. 14 ust. 5 rozporządzenia RODO treści oświadczenia Wykonawca nie składa (*usunięcie treści oświadczenia, np. przez przekreślenie jego treści*)

⁸ Zaznaczyć właściwie wstawiając X

- będzie prowadzić do powstania u Zamawiającego obowiązku podatkowego w odniesieniu do następujących części zamówienia (*usługi, dostawy, roboty budowlane*):

Wartość części powodującej obowiązek podatkowy po stronie Zamawiającego:

netto:

Stawka
VAT:

2) Wskazany wyżej Wykonawca jest:

- Mikroprzedsiębiorstwo
- Małe przedsiębiorstwo
- Średnie przedsiębiorstwo
- Jednoosobowa działalność gospodarcza
- Osoba fizyczna nieprowadząca działalności gospodarczej
- Inny rodzaj działalności

Przedsiębiorcą w rozumieniu ustawy z dnia 6 marca 2018 roku *Prawo przedsiębiorców* (Dz.U. 2018.650 t.j.)

- 3) Wypełniłem/-liśmy obowiązek informacyjny przewidziane w art. 13 lub art. 14 RODO wobec osób fizycznych, od których dane osobowe bezpośrednio lub pośrednio pozyskałem/-liśmy w celu ubiegania się o udzielenie zamówienia publicznego w niniejszym postępowaniu,⁹
- 4) Oferta zawiera informacje i dokumenty stanowiące tajemnicę przedsiębiorstwa w rozumieniu przepisów ustawy *O zwalczaniu nieuczciwej konkurencji*¹⁰:

NIE

⁹ W przypadku gdy Wykonawca nie przekazuje danych osobowych innych niż bezpośrednio jego dotyczących lub zachodzi wyłączenie stosowania obowiązku informacyjnego, stosownie do art.13 ust. 4 lub art. 14 ust.5 RODO treści oświadczenia Wykonawca nie składa (usunięcie treści oświadczenia np. przez jego wykreślenie)

¹⁰ Należy wskazać nazwy plików objętych tajemnicą przedsiębiorstwa

TAK (pliki zostały wyodrębnione i oznaczone w sposób opisany w podpunktach poniżej od a) do ____)

- a) _____
- b) _____
- c) _____
- d) _____

Uzasadnienie odnośnie charakteru zastrzeżonych informacji lub dokumentów stanowi załącznik do oferty¹¹:

5) Następujące oświadczenia lub dokumenty, o których mowa w SWZ są dostępne w formie elektronicznej pod określonymi adresami internetowymi ogólnodostępnych i bezpłatnych baz danych, z których Zamawiający będzie mógł pobrać je samodzielnie:

- a) _____
- b) _____
- c) _____
- d) _____

6) Całość zamówienia wykonam/-my¹²:

- Bez udziału podwykonawców
- Z udziałem podwykonawcy/-ów, powierzając wykonanie następującej części zamówienia¹³ :








Dane podwykonawcy [nazwa, adres, NIP]	Powierzone części zamówienia

¹¹ Należy wskazać nazwę pliku zawierającego uzasadnienie zastrzeżenia informacji lub dokumentów jako tajemnicy przedsiębiorstwa

¹² Zaznaczyć właściwe

¹³ Wypełnić tabelę

7) Integralną częścią oferty stanowią załączniki¹⁴:

- a) 
- b) 
- c) 
- d) 
- f) 
- g) 
- h) 
- i) 
- j) 



Podpis osoby/-ów uprawnionej/-ych do reprezentowania
Wykonawcy

¹⁴ Należy wskazać załączniki do oferty.

DZP.260.9.2024.MW

ZOBOWIĄZANIE

podmiotu udostępniającego swoje zasoby Wykonawcy

DANE PODMIOTU UDOSTĘPNIAJĄCEGO SWOJE ZASOBY:

Nazwa: _____

Adres: _____

Jako uprawniony/-i do działania w imieniu i na rzecz podmiotu wskazanego wyżej, zgodnie z art. 118 ust.1 ustawy z dnia 11 września 2019 r *Prawo zamówień publicznych* zobowiązuję się do oddania do dyspozycji na rzecz Wykonawcy :

dane Wykonawcy

biorącego udział w postępowaniu o udzielenie zamówienia publicznego prowadzonego w trybie podstawowym bez negocjacji na **dostawę gotowych zestawów edukacyjnych (warsztatowych) do Majsterni Centrum Nauki Kopernik w ramach projektu SOWA**, na potrzeby realizacji zamówienia następujących zasobów:

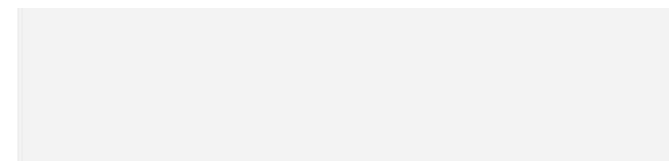
3

Lp.	Zasób oddany do dyspozycji Wykonawcy w zakresie spełnienia warunku udziału w postępowaniu:	Sposób wykorzystania zasobów przy wykonywaniu zamówienia ¹	Charakter stosunku, jaki będzie łączył Wykonawcę z innym podmiotem (np. umowa o pracę, umowa przedwstępna, umowa o dzieło itp.) ²	Okres udziału innego podmiotu przy wykonywaniu zamówienia (faktyczny okres, przez który inny podmiot udostępni wykonawcy swoje zasoby)
1	DOŚWIADCZENIE Zasób:			

¹ Należy wpisać w jaki sposób doświadczenie / potencjał techniczny / osoby zdolne do wykonywania zamówienia- będzie wykorzystane podczas realizacji zamówienia

² Należy wpisać rodzaj / charakter umowy jaki będzie łączył wykonawcę z podmiotem udostępniającym zasób

2	POTENCJAŁ TECHNICZNY: Zasób:			
3	OSOBY ZDOLNE DO WYKONYWANIA ZAMÓWIENIA Zasób:			



podpis osoby/-ów uprawnionej/-ych do reprezentowania podmiotu udostępniającego zasoby

OŚWIADCZENIE

WYKONAWCÓW WSPÓLNIE UBIEGAJĄCYCH SIĘ O UDZIELENIE ZAMÓWIENIA
składane na podstawie art. 117 ust. 4 ustawy Pzp¹ w postępowaniu o udzielenie zamówienia
publicznego prowadzonego w trybie podstawowym bez negocjacji na

dostawę gotowych zestawów edukacyjnych (warsztatowych) do Majsterni Centrum Nauki Kopernik w ramach projektu SOWA

w imieniu Wykonawcy:

(nazwa i adres Wykonawcy)

W związku ze złożeniem oferty wspólnej oraz zaistnieniem okoliczności, o których mowa w art. 117 ust. 4 ustawy Pzp, oświadczam, że:

1) Wykonawca:
(nazwa i adres wykonawcy)

wykona następujący zakres zamówienia:

.....

2) Wykonawca:
(nazwa i adres wykonawcy)

wykona następujący zakres zamówienia:

.....

3) Wykonawca:
(nazwa i adres wykonawcy)

¹ **UWAGA:** Niniejsze oświadczenie należy złożyć tylko w przypadku, gdy zachodzą okoliczności, o których mowa w art. 117 ust. 3 i 4 ustawy Pzp, tj.: gdy nie wszyscy wykonawcy wspólnie ubiegający się o zamówienie spełniają warunek dotyczący wykształcenia, kwalifikacji zawodowych lub doświadczenia (o ile co najmniej jeden z ww. warunków został określony przez Zamawiającego w SWZ)

wykona następujący zakres zamówienia:

.....

Oświadczam, że realizacja przedmiotu zamówienia będzie odbywała się zgodnie z powyższą deklaracją.

.....
*podpis osoby/-ób uprawnionej/-ych do
reprezentowania Wykonawcy w formie
elektronicznej*