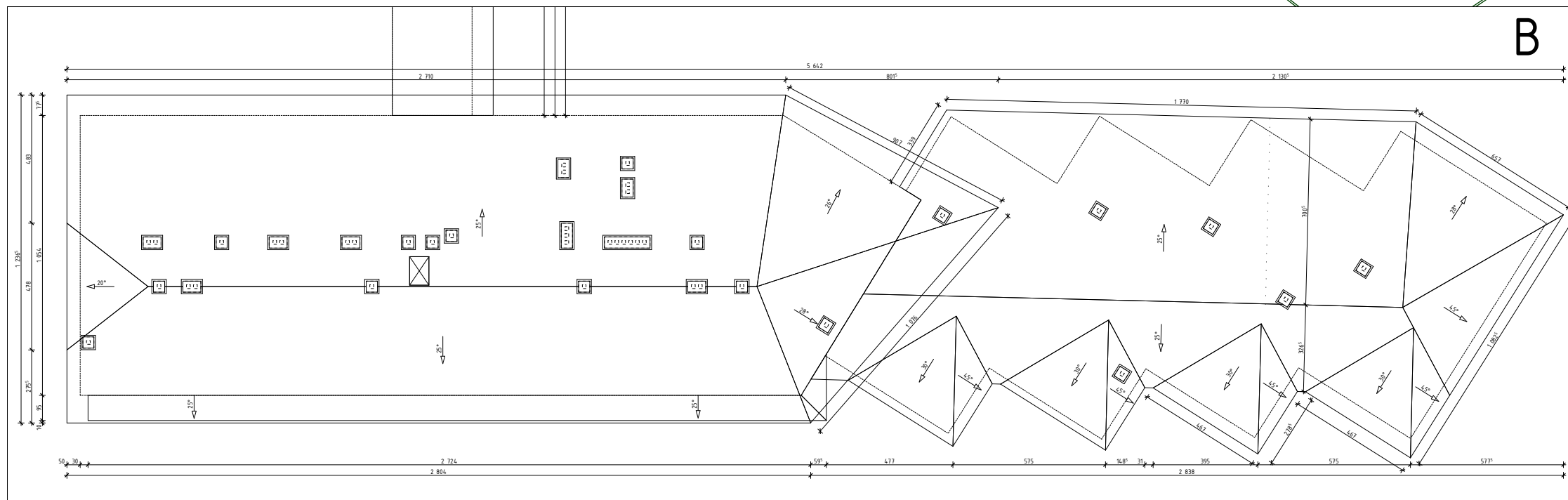
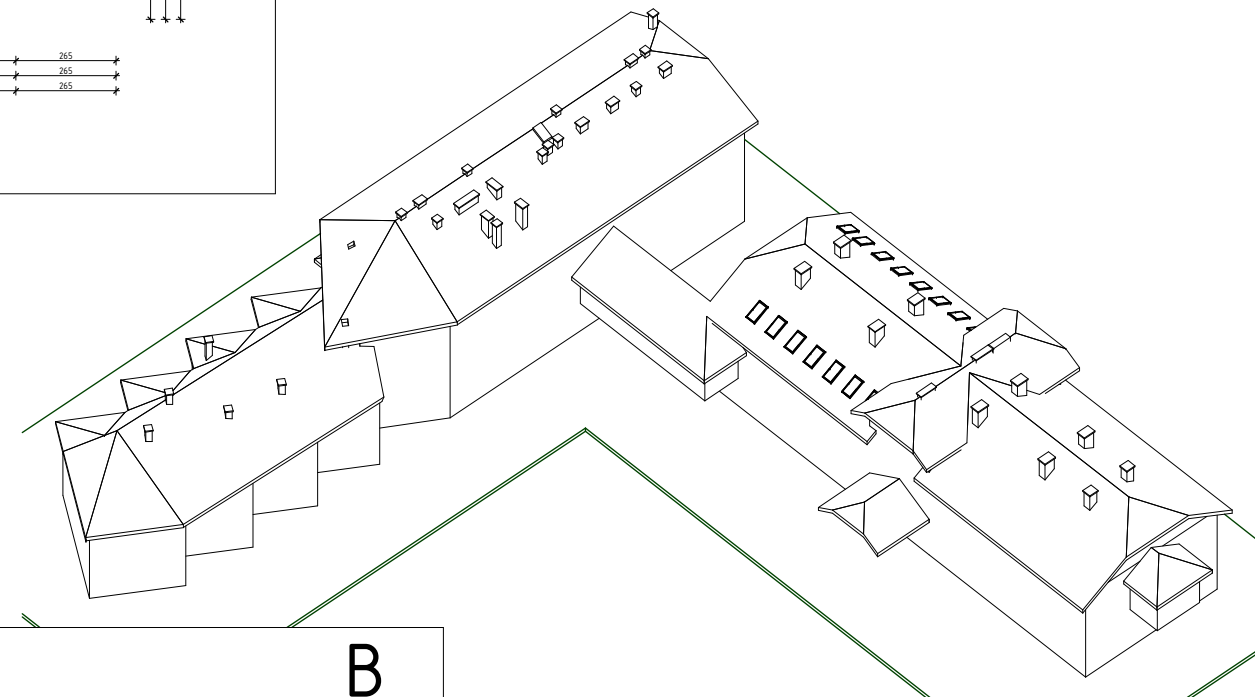



**UWAGA:**

- wszystkie wymiary sprawdzić na budowie,
- projektant zastrzega sobie prawo do wprowadzania zmian w trakcie realizacji zadania,
- wszelkie niejasności, odstępstwa i zmiany uzgadniać z projektantem przed rozpoczęciem robót,
- projekt rozpatrywać łącznie ze wszystkimi opracowaniami dot. zadania,
- do wykonania robót stosować wyłącznie materiały dopuszczone do stosowania w budownictwie,
- prace prowadzić pod nadzorem osób uprawnionych z zachowaniem obowiązujących przepisów BHP



 <p>USŁUGI INŻYNIERYJNO - BUDOWLANE inż. Grzegorz Pyteraf 38-455 Głowienka ul. Polna 34</p>	
<small>OPRACOWANIE CHRONIONE PRAWAMI AUTORSKIMI (Dz.U. Nr 24, poz. 83 z dnia 04.02.1994 r.) POWIELANIE I ROZPOWSZECZANIE BEZ ZGODY AUTORA ZABRONIONE</small>	
<p><b>REMONT DACHÓW BUDYNKÓW nr 142/1 i 142/7 RDLP w Krośnie</b></p>	
<p><b>RZUT DACHÓW</b></p>	
<small>stadium: DOKUMENTACJA PROJEKTOWA</small>	
<small>branża: KONSTRUKCJA</small>	
<small>adres obiektu: Krosno ul. Bieszczadzka, dz. nr 3083/3</small>	
<small>data: 10-2023</small>	
<small>nazwa rysunku:</small>	
<small>skala: 1:200</small>	
<small>nr rysunku: 01</small>	
<small>projektant-imie i nazwisko: inż. Grzegorz Pyteraf</small>	
<small>specjalność i nr uprawnień: konstrukcyjna upr. nr. K-145/01</small>	
<small>podpis:</small>	
<small>sprawdzający-imie i nazwisko:</small>	
<small>specjalność i nr uprawnień:</small>	
<small>podpis:</small>	