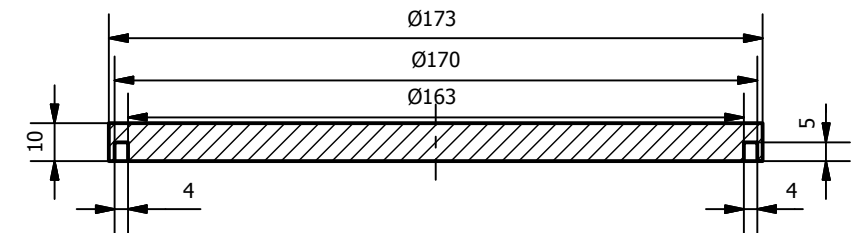
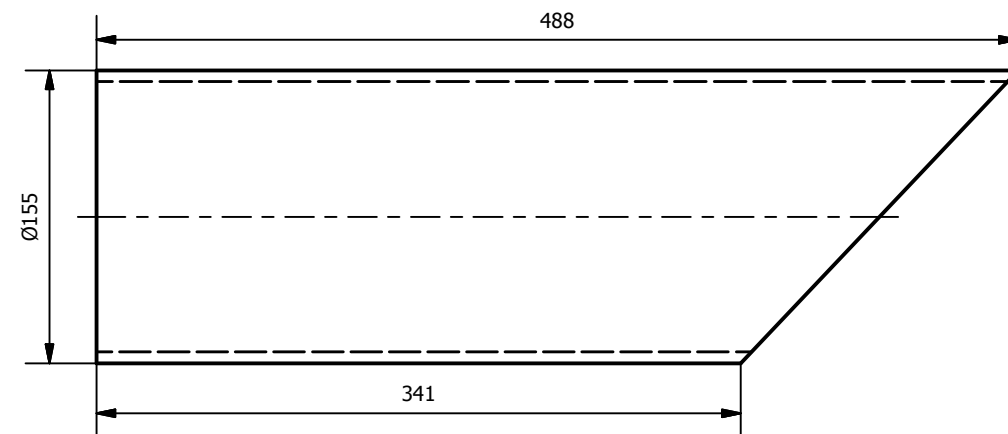
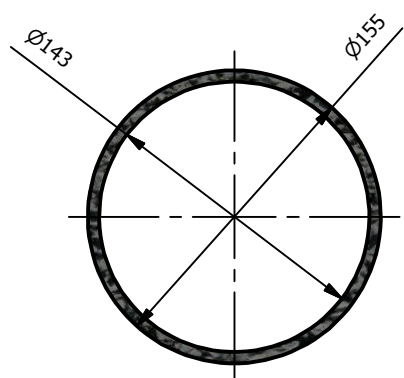
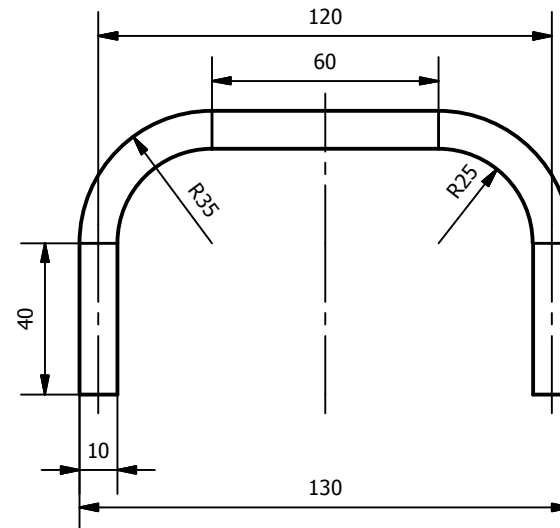
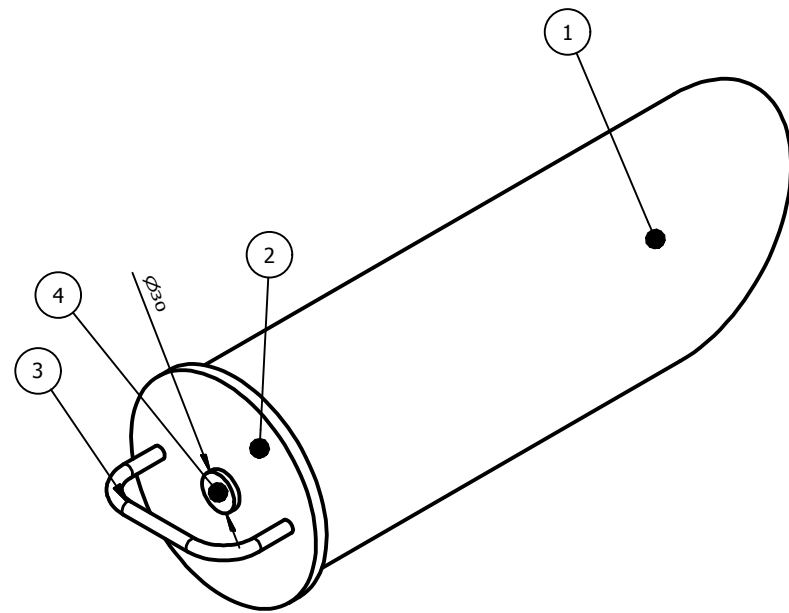


AD-AD (1 : 2)



- UWAGA:
- Ostre krawędzie stępić 2x45°.
 - Spawać spoiną pachwinową 0,7 grubości blach.
 - Ogólne tolerancje wymiarowe DIN ISO 2768 -mK.
 - Spawalnictwo - tolerancje ogólne B(F) PN-EN ISO 13920.
 - Spoivo SG2/G3Si1, poziom jakości spoin D wg PN-EN ISO 5817.
 - Wymagany atest materiałowy 3.1 dla materiału podstawowego, dodatkowego oraz elementów złącznych.



LISTA CZĘŚCI			
ELEMENT	ILOŚĆ	NR CZĘŚCI	OPIS
1	1	RURA	
2	1	DEKIEL	
3	1	UCHWYT	
4	1	BLACHA 30x5	

Created by ZW3D

CEMENTOWNIA Odra S.A.
BUDOWLANYCH 9, 45-005 OPOLE

Skala	1:2(1:4; 1:5)	Imię i Nazwisko	Podpis	Data
Format	A3	Projektował	K. Hartyn Leszczyński	3.02.2017r.
Materiał	S 235	Kreślił	K. Hartyn Leszczyński	3.02.2017r.
Masa	9,1 kg	Zatwierdził		
Nazwa rys.	RYSUNEK ZŁOŻENIOWY	Tytuł projektu	DEKIEL BOCZNY	Nr rys.
				PO-701-7

WSZELKIE PRAWA KOPIOWANIA I ROZPOWSZECHNIANIA BEZ ZDOGY AUTORA ZASTRZEŻONE