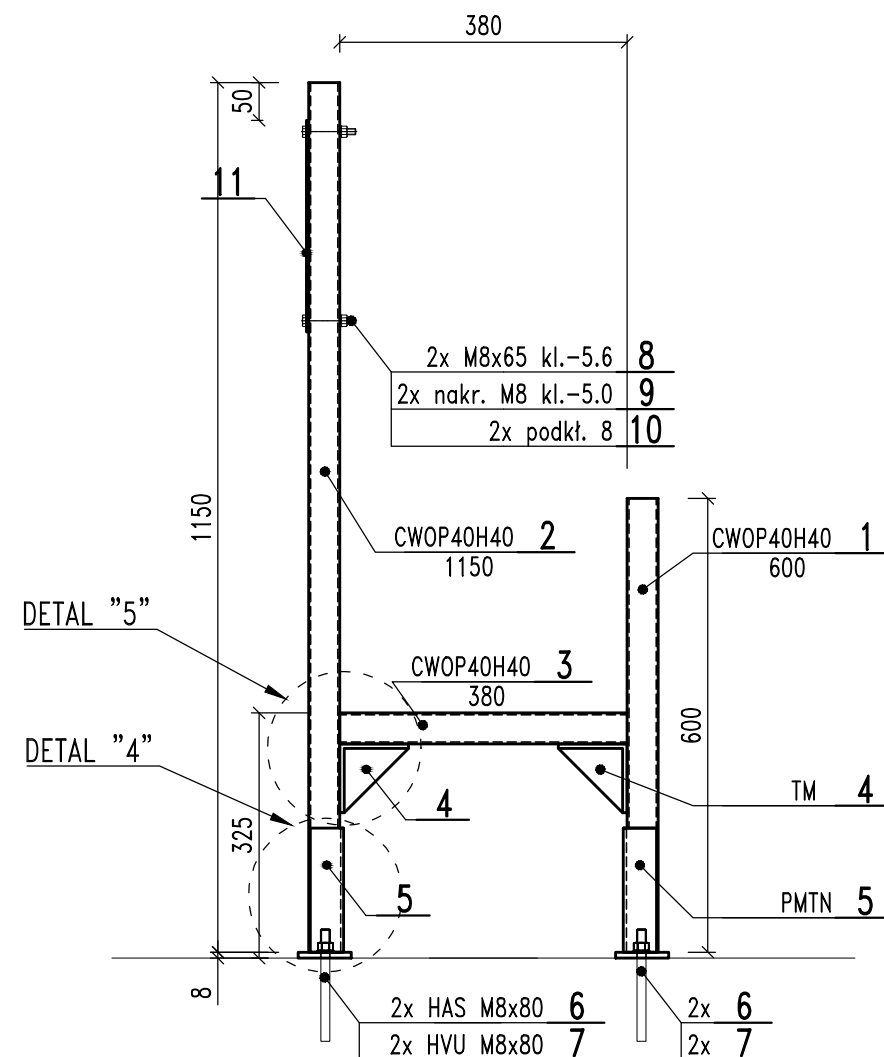
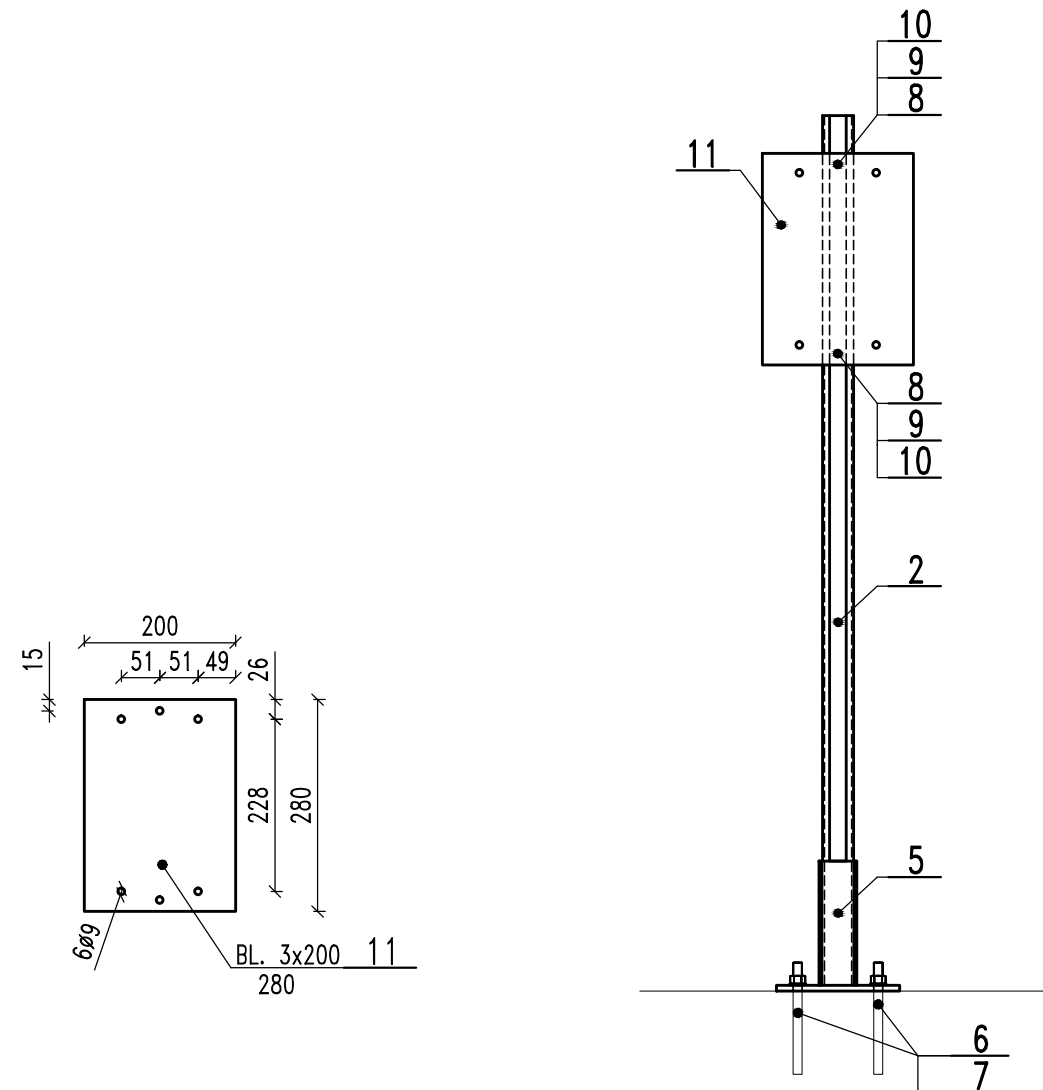


STELAŻ MONTAŻOWY SM-02

wyk. 1x
skala 1:10

WIDOK "A"

skala 1:10



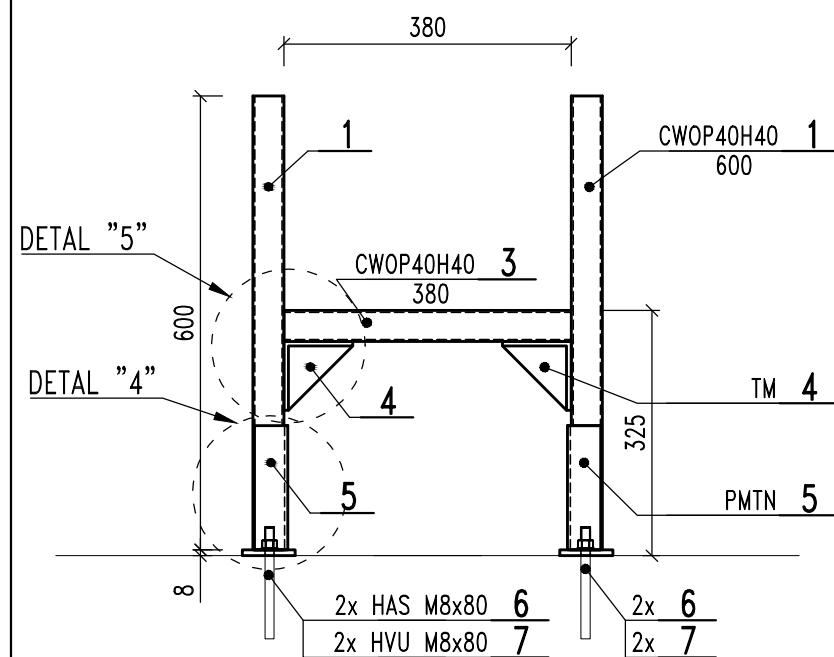
Zestawienie stali nr 347/PW/T-11

Obiekt : STELAŻ MONTAŻOWY SM-02

M	Nr elementu	Opis	Długość [mm]	Masa [kg/m]	Ilość [szt]	Masa łącznie	Uwagi	Nr kat.	
1	1	CWOP40H40	600		1		BAKS	804103	
2	2	CWOP40H40	1150		1		BAKS	804103	
3	3	CWOP40H40	380		1		BAKS	804103	
4	4	TM			2		BAKS	751909	
5	5	PMTN			2		BAKS	740907	
6	6	HAS M8x80/14			4		HILTI		
7	7	HVU M8x80			4		HILTI		
8	8	śruba M8x65			2		kl-5.6		
9	9	nakr. M8			2		kl-5.0		
10	10	podkt. 8			2				
11	11	BL. 3x200	280	5.65	12	19.0	ocynk		
20							Σ [kg]	19.0	
21							Σ - 1.05 [kg]	20	

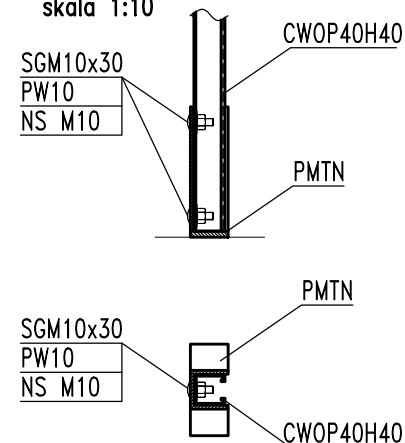
STELAŻ MONTAŻOWY SM-03

wyk. 6x
skala 1:10



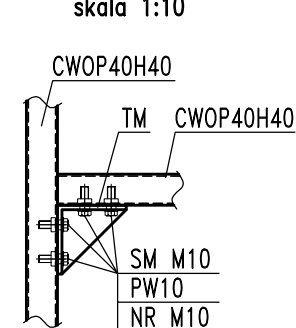
DETAL "4"

skala 1:10



DETAL "5"

skala 1:10



UWAGI TECHNICZNE:

1. STAL: St3S
2. Zabezpieczenie antykorozyjne - ocynk.
3. Lokalizacje i wielkość otworów w blachach nr: 11 dopasować do łączników systemowych.
4. Dobór łączników wg rozwiązań systemowych BAKS.
5. Ostateczna wys. elementu [3] zostanie określona na budowie.

Obiekt : STELAŻ MONTAŻOWY SM-03

M	Nr elementu	Opis	Długość [mm]	Masa [kg/m]	Ilość [szt]	Ilość łącznie [szt]	Masa łącznie	Uwagi	Nr kat.
1	1	CWOP40H40	600		2	12		BAKS	804103
3	3	CWOP40H40	380		1	6		BAKS	804103
4	4	TM			2	12		BAKS	751909
5	5	PMTN			2	12		BAKS	740907
6	6	HAS M8x80/14			4	24		HILTI	
7	7	HVU M8x80			4	24		HILTI	
8							Σ [kg]		
9							Σ - 1.05 [kg]		
10							Wykonać 3x		

WCI TECHNOLOGIE Sp. z o.o.
ul. Kościuszki 80, 42-595 Siemonia
tel. 881 614 222, e-mail: biuro@wcitech.pl

Nr Rysunku

347/PW/T-11

Zamawiający
ZAKŁAD ZAGOSPODAROWANA ODPADÓW SP. Z O.O.
UL. KS. BOGUSŁAWA IV 15, 73-110 STARGARD

Treść

Investycja
BUDOWA KONTENEROWEGO SYSTEMU KOMPOSTOWANIA
ODPADÓW ORGANICZNYCH I KUCHENNYCH NA TERENIE
INSTALACJI KOMUNALNEJ W ŁĘCZYCY, GMINA STARA DĄBROWA

STELAŻ MONTAŻOWY
SM-02, SM-03

Adres inwestycji
DZ. EW. 161/1, OBRĘB ŁĘCZYCA, GM. STARA DĄBROWA

Faza proj.
PROJEKT WYKONAWCZY

Branża
TECHNOLOGIA

Obiekt
KOMPOSTOWNIA KONTENEROWA

	Imię Nazwisko	Nr Uprawnień	Podpis	Data
Technolog	mgr inż. Wiesław Lipka			04.2021
Opracował	inż. Karolina Bandura			
Koordynator projektu	mgr inż. Wiesław Lipka			

Skala
1:10