

PROJEKT BUDOWLANY

INWESTOR: Ośrodek Sportu i Rekreacji
Gminy Słupsk Sp. z o.o.
Redzikowo 16B
76-200 Słupsk

Jednostka Projektowa: Firma Usługowa „SJ-SYSTEM”
ul. Krasińskiego 23
76-200 Słupsk

ADRES INWESTYCJI: Redzikowo dz. nr 1/22
gm. Słupsk

ZAKRES: Budowa wewnętrznej linii zasilającej
na dz. 1/22 w m. Redzikowo
obr. Nr 0021 Redzikowo gm. Słupsk
(Kategoria obiektu XXVI)

Projektował:	12.2018r.	inż. Szymon Jakima	<i>mgr inż. SZYMON JAKIMA</i> Uprawnienia budowlane do projektowania i kierowania robotami budowlanymi bez ograniczeń w specjalności instalacyjnej w zakresie sieci, instalacji i urządzeń elektrycznych i elektroenergetycznych POM/0002/PWBE/16
---------------------	-----------	--------------------	---

ZAWARTOŚĆ DOKUMENTACJI


1. STRONA TYTUŁOWA	1
2. ZAWARTOŚĆ DOKUMENTACJI	2
3. CZĘŚĆ PRAWNA	
3.1 OŚWIADCZENIA PROJEKTANTA	3
3.2 UPRAWNIENIA I ZAŚWIADCZENIA O CZŁONKOWSTWIE W POMORSKIEJ OKRĘGOWEJ IZBIE INŻYNIERÓW BUDOWNICTWA	4-6
3.3 INFORMACJA O OBSZARZE ODDZIAŁYWANIA	7
4. CZĘŚĆ TECHNICZNA	
4.1. OPIS TECHNICZNY	8-9
4.2. RYSUNKI	
4.2.1. Plan zagospodarowania terenu	10
4.2.2. Schemat zasilania	11

Słupsk 03.12.2018r.

OŚWIADCZENIE

Zgodnie z wymogiem art. 20 ust. 4 ustawy z dnia 7 lipca 1994 roku Prawo Budowlane oświadczam, że projekt budowlany **dot. Budowy wewnętrznej linii zasilającej w m. Redzikowo dz. nr 1/22 gm. Słupsk** został sporządzony zgodnie z obowiązującymi przepisami oraz zasadami wiedzy technicznej.

mgr inż. SZYMON JAKIMA
Uprawnienia budowlane do projektowania
i kierowania robotami budowlanymi bez
ograniczeń w specjalności instalacyjnej
w zakresie sieci, instalacji i urządzeń
elektrycznych i elektroenergetycznych
POM/0002/PWBE/16



Gdańsk, dnia 28 czerwca 2016 r.

- 1 -

sygn. akt. 4/POM/OKK/16

DECYZJA

Na podstawie art. 24 ust.1 pkt 2 ustawy z dnia 15 grudnia 2000 r. o samorządach zawodowych architektów oraz inżynierów budownictwa (t. j. Dz. U. z 2014 r. poz. 1946 ze zm.) i art. 12 ust. 2, ust. 3 i ust. 4c pkt 3, art. 14 ust. 1 pkt 4c ustawy z dnia 7 lipca 1994 r. Prawo budowlane (t. j. Dz. U. z 2016 r. poz. 290) oraz § 10 i § 14 ust. 5 rozporządzenia Ministra Infrastruktury i Rozwoju z dnia 11 września 2014 r. w sprawie samodzielnych funkcji technicznych w budownictwie (Dz. U. z 2014 r. poz. 1278) i art. 104 ustawy z dnia 14 czerwca 1960 r. Kodeks postępowania administracyjnego (t. j. Dz. U. z 2016 r., poz. 23), po ustaleniu, że spełnione zostały warunki w zakresie przygotowania zawodowego oraz po złożeniu egzaminu na uprawnienia budowlane z wynikiem pozytywnym,

**Okręgowa Komisja Kwalifikacyjna
Pomorskiej Okręgowej Izby Inżynierów Budownictwa**
stwierdza, że:

Pan SZYMON JAKIMA
magister inżynier elektrotechniki
urodzony dnia 26.08.1983 r. w Słupsku

otrzymuje

UPRAWNIENIA BUDOWLANE
numer ewidencyjny: POM/0002/PWBE/16

**do projektowania i kierowania robotami budowlanymi bez ograniczeń
w specjalności instalacyjnej w zakresie sieci, instalacji i urządzeń
elektrycznych i elektroenergetycznych**

UZASADNIENIE

W związku z uwzględnieniem w całości żądania strony, na podstawie art. 107 § 4 k.p.a. odstępuje się od uzasadnienia decyzji. Zakres nadanych uprawnień budowlanych wskazano na odwrócie decyzji.

Pan Szymon Jakima upoważniony jest:

I. Na podstawie art. 12 ust.1 pkt 1-5, art. 13 ust. 3 i 4 ustawy Prawo budowlane (t. j. Dz. U. z 2016 r., poz. 290), w specjalności instalacyjnej w zakresie sieci, instalacji i urządzeń elektrycznych i elektroenergetycznych, bez ograniczeń do:

- a) projektowania, sprawdzania projektów architektoniczno-budowlanych i sprawowania nadzoru autorskiego,
- b) kierowania budową lub innymi robotami budowlanymi,
- c) kierowania wytwarzaniem konstrukcyjnych elementów budowlanych oraz nadzoru i kontroli technicznej wytwarzania tych elementów,
- d) wykonywania nadzoru inwestorskiego,
- e) sprawowania kontroli technicznej utrzymania obiektów budowlanych.

II. Na podstawie § 10 i § 14 ust. 5 rozporządzenia Ministra Infrastruktury i Rozwoju z dnia 11 września 2014 r. w sprawie samodzielnych funkcji technicznych w budownictwie (Dz. U. z 2014 r. poz. 1278) uprawnienia niniejsze uprawniają do:

- 1) sporządzania projektu zagospodarowania działki lub terenu, w zakresie specjalności niniejszych uprawnień,
- 2) do projektowania obiektu budowlanego i kierowania robotami budowlanymi związanymi z obiektem budowlanym, takim jak: sieci, instalacje i urządzenia elektryczne i elektroenergetyczne, w tym kolejowe, trolejbusowe i tramwajowe sieci trakcyjne, sieci trakcyjne metra, wraz instalacjami i urządzeniami technicznymi zasilania, w tym kolejowej, trolejbusowej i tramwajowej sieci trakcyjnej, sieci trakcyjne metra oraz elektrycznego ogrzewania rozjazdów.

Pouczenie

Od niniejszej decyzji służy odwołanie do Krajowej Komisji Kwalifikacyjnej Polskiej Izby Inżynierów Budownictwa w Warszawie, za pośrednictwem Okręgowej Komisji Kwalifikacyjnej Pomorskiej Okręgowej Izby Inżynierów Budownictwa w terminie 14 dni od daty jej doręczenia.

Skład orzekający Okręgowej Komisji Kwalifikacyjnej:



ZASTĘPCA PRZEWODNICZĄCEGO
Okręgowej Komisji Kwalifikacyjnej

dr inż. Marek Wesolowski

ZASTĘPCA PRZEWODNICZĄCEGO
Okręgowej Komisji Kwalifikacyjnej

mgr inż. Maciej Malinowski

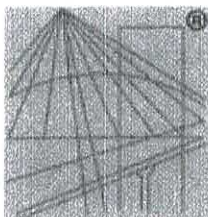
CZŁONEK

Okręgowej Komisji Kwalifikacyjnej

prof. dr hab. inż. Ziemowit Suligowski

Otrzymują:

1. Pan Szymon Jakima
76-200 Słupsk, ul. Dmowskiego 1/18
2. Okręgowa Rada Izby
3. Główny Inspektor Nadzoru Budowlanego
4. an



P O L S K A
I Z B A
I N Ż Y N I E R Ó W
B U D O W N I C T W A

Zaświadczenie

o numerze weryfikacyjnym:

POM-CNS-BRQ-MBN *

Pan Szymon Jakima o numerze ewidencyjnym POM/IE/0241/16
adres zamieszkania ul. Chabrowa 14, 76-200 Słupsk, m.Głobino
jest członkiem Pomorskiej Okręgowej Izby Inżynierów Budownictwa i posiada wymagane
ubezpieczenie od odpowiedzialności cywilnej.
Niniejsze zaświadczenie jest ważne od 2018-08-01 do 2019-01-31.

Zaświadczenie zostało wygenerowane elektronicznie i opatrzone bezpiecznym podpisem elektronicznym
weryfikowanym przy pomocy ważnego kwalifikowanego certyfikatu w dniu 2018-01-18 roku przez:

Franciszek Rogowicz, Przewodniczący Rady Pomorskiej Okręgowej Izby Inżynierów Budownictwa.

(Zgodnie art. 5 ust 2 ustawy z dnia 18 września 2001 r. o podpisie elektronicznym (Dz. U. 2001 Nr 130 poz. 1450) dane w postaci
elektronicznej opatrzone bezpiecznym podpisem elektronicznym weryfikowanym przy pomocy ważnego kwalifikowanego certyfikatu są
równoważne pod względem skutków prawnych dokumentom opatrzonym podpisami własnoręcznymi.)

* Weryfikację poprawności danych w niniejszym zaświadczeniu można sprawdzić za pomocą numeru weryfikacyjnego zaświadczenia na
stronie Polskiej Izby Inżynierów Budownictwa www.pilb.org.pl lub kontaktując się z biurem właściwej Okręgowej Izby Inżynierów
Budownictwa.

OPIS TECHNICZNY

1. Podstawa Opracowania

Niniejszy projekt opracowano na podstawie:

- Aktualnych map geodezyjnych 1:500 przedmiotowego terenu
- Obowiązujących norm i przepisów

2. Stan istniejący

Ze względu na budowę układu wysokosprawnej kogeneracji dla kompleksu sportowo-rekreacyjnego w Redzikowie, należy wykonać wewnętrzną linię zasilającą projektowaną mikroturbinę w pomieszczeniu kotłowni w Szkole.

3. Opis wykonania

W celu zasilania mikroturbiny należy wyprowadzić z istniejącej abonenckiej stacji transformatorowej 15/0,4kV (obw. nr 200) wewnętrzną linię zasilającą kablem YAKXS 4x240mm², według trasy pokazanej na załączonym planie sytuacyjno - wysokościowym w skali 1:500. Schemat połączeń oraz wyposażenie pokazano na rys nr 2E. Projektowany odcinek kabla należy układać na głębokości min. 0,7m. Wraz z wewnętrzną linią kablową należy układać bednarke ocynkowaną FeZn 25x4. W pomieszczeniu kotłowni zamontować rozdzielnicę elektryczną wyposażoną zgodnie z rys nr E2. W projektowanej rozdzielnicy należy dokonać rozdziału PEN na PE i N, punkt rozdziału uziemić. Projektowaną przepompownie odwaniającą (lokalizacja przy pomieszczeniu kotłowni) zasilić z istniejącej rozdzielnicy kablem YKY 3x2,5mm² (rozdzielnicę wyposażyć w wyłącznik nadmiarowo - prądowy 16A o charakterystyce C).

W celu dokonywania pomiaru energii elektrycznej należy zamontować przekładniki prądowe 300/5 montowane na szynę DIN oraz układ pomiarowy dwukierunkowy który będzie mierzył energię elektryczną w dwóch kierunkach.

OBLICZENIA

Zapotrzebowanie mocy szczytowej

$$P_s = 200 \text{ kW}$$

P_s – moc szczytowa

Prąd szczytowy wynosi:

$$I_s = P_s / (1,73 \times 400 \times 0,95) = 304 \text{ A}$$

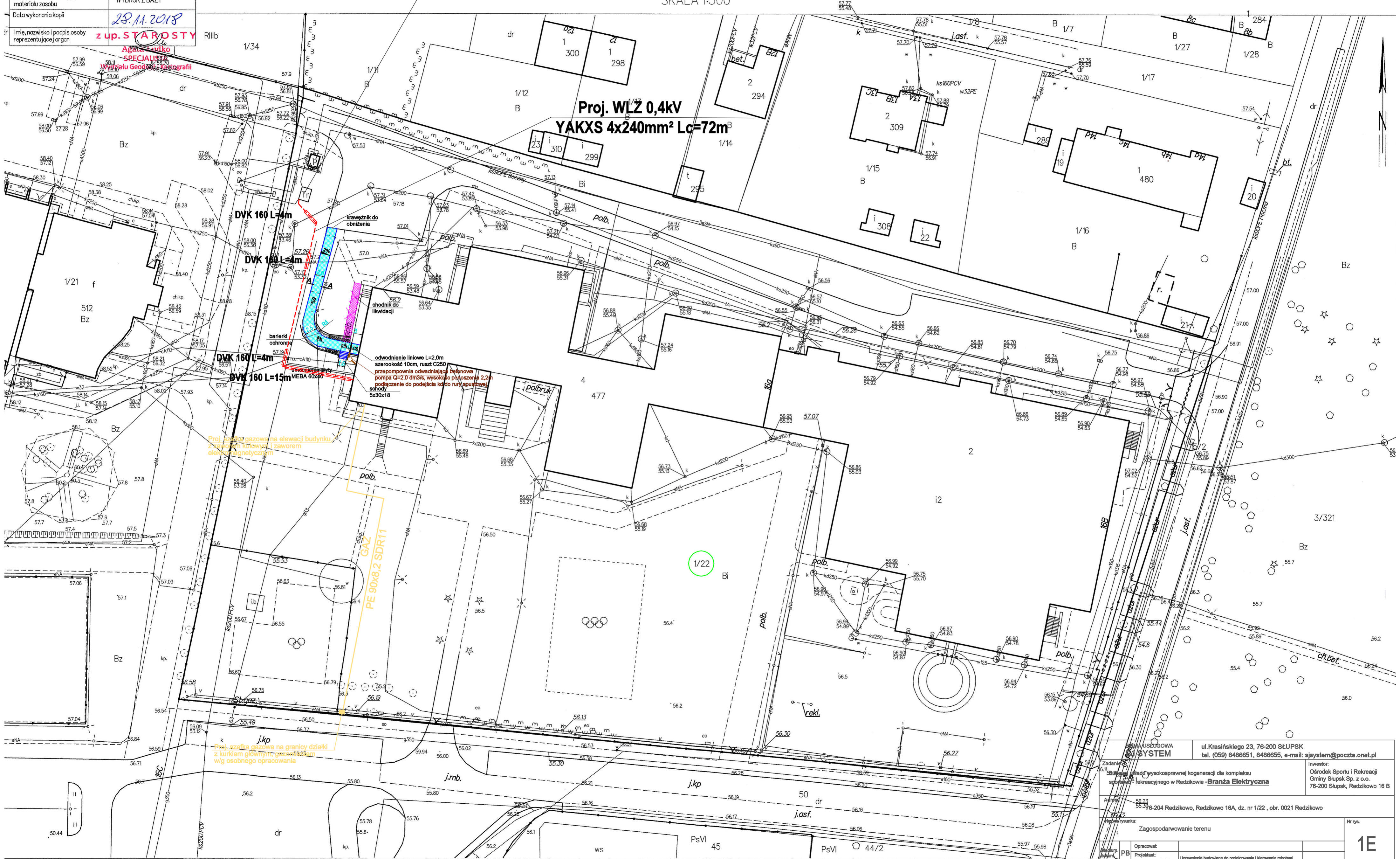
Dobry kabel YAKXS 4x240mm² gdzie $I_{dd} = 401 \text{ A}$ /wg. Katalogu Telefoniki spełnia warunki obciążalności.

$$I_{dd} = 401 > I_b = 315 < I_s = 304$$

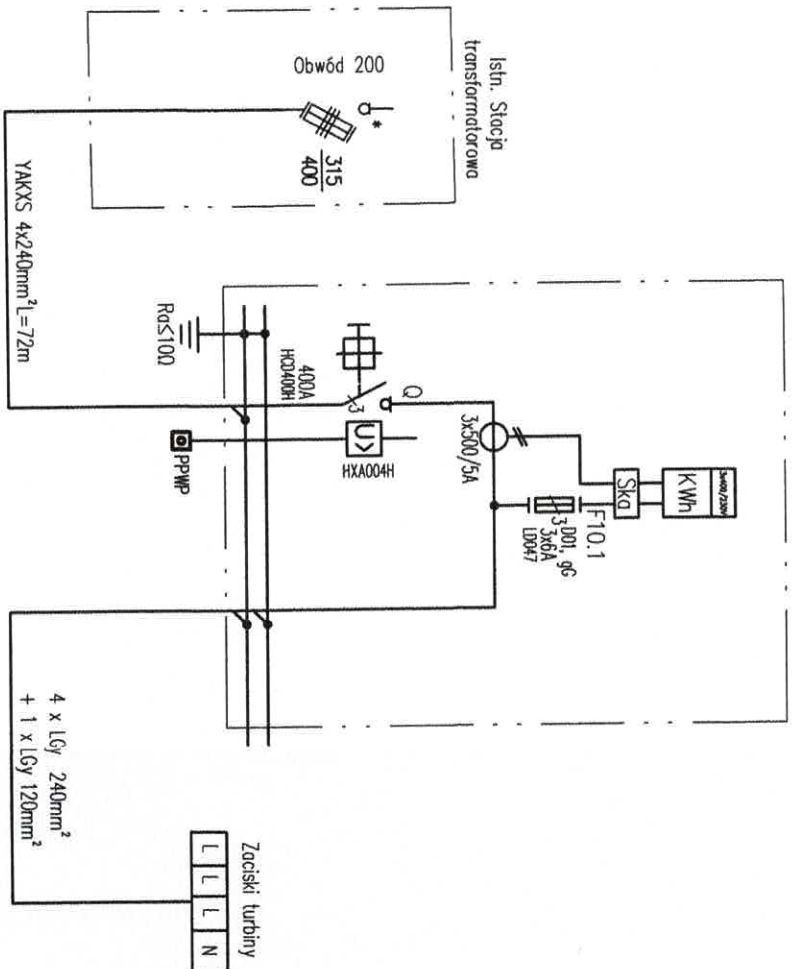
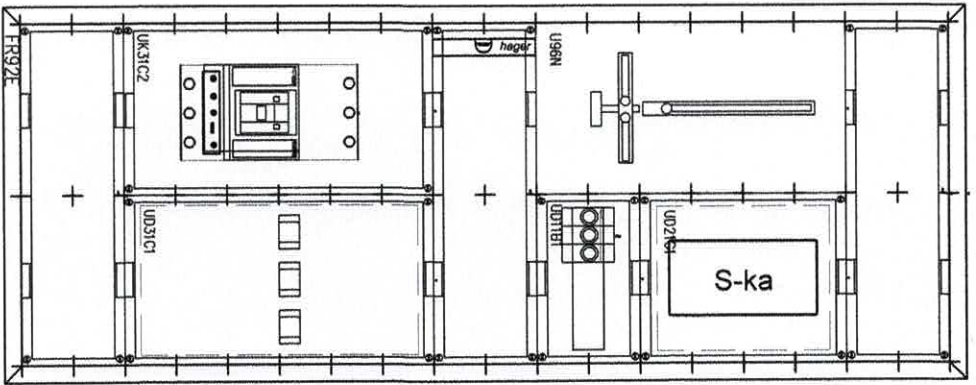
Poświadczam się, zgodność niniejszej kopii z treścią materiału państwowego zasobu geodezyjnego i kartograficznego	
Organ prowadzący państwowy zasób geodezyjny i kartograficzny	STAROSTA SŁUPSKI
Nazwa materiału zasobu	MAPA ZASADNICZA
Identyfikator ewidencyjny materiału zasobu	WYDRUK Z BAZY
Data wykonania kopii	29.11.2018
Imię, nazwisko i podpis osoby reprezentującej organ	
z up. STAROSTY	

Istn. stacja 15/0,4kV

MAPA ZASADNICZA
obr. Redzikowo 0021: dz. 1/22
SKALA 1:500



ul. Krasieńskiego 23, 76-200 SŁUPSK tel. (059) 8496651, 8486655, e-mail: sjsystem@poczta.onet.pl	
Zadanie: Budowa instalacji wysokosprawnej kogeneracji dla kompleksu sportowo-rekreacyjnego w Redzikowie - Branża Elektryczna	Investor: Ośrodek Sportu i Rekreacji Gminy Słupsk Sp. z o.o. 76-200 Słupsk, Redzikowo 16 B
Adres: 76-204 Redzikowo, Redzikowo 16A, dz. nr 1/22, obr. 0021 Redzikowo	Nr rys. 1E
Opis: Zagospodarowanie terenu	
Opis: Opracował: PB Projektant: Inż. Szymon Jętko	Uprawnienia budowlane do projektowania i kierowania robotami budowlanymi bez ograniczeń w specjalności instalacyjnej w zakresie sieci, instalacji i urządzeń elektrycznych i elektroenergetycznych, Nr ewid. POW/0021/P/WBE/16
Skala: 1:500	
Data: 12.2018	



FIRMA USŁUGOWA SJ SYSTEM		ul. Krasieńskiego 23, 76-200 SŁUPSK tel. (059) 8486651, 8486655, e-mail: sisystem@poczta.onet.pl	
Zadanie: Budowa układu wysokoprężnej kogeneracji dla kompleksu sportowo - rekreacyjnego w Redzikowie - Branża Elektryczna		Inwestor: Ośrodek Sportu i Rekreacji Gminy Słupsk Sp. z o.o. 76-200 Słupsk, Redzikowo 16 B	
Adres: 76-204 Redzikowo, Redzikowo 16A, dz. nr 1/22, obr. 0021 Redzikowo			
Nazwa rysunku: Schemat zasilania			
Stadium dokum. PB	Opracował: inż. Szymon Jakirna	Uprawnienia budowlane do projektowania i kierowania robotami budowlanymi bez ograniczeń w specjalności instalacyjnej w zakresie sieci, instalacji i urządzeń elektrycznych i elektroenergetycznych. Nr ewid. POK/00027/WBE/10	
Skala: -	Nr rys.: 2E		
Data: 12.2018			