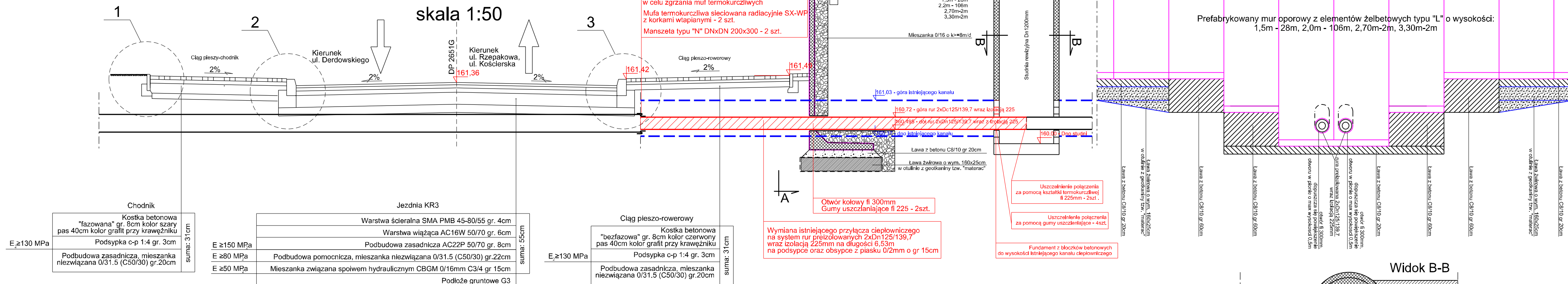


# Przekrój normalny km 0+161,00 (wzdłuż kanału CO) DP2651G

skala 1:50



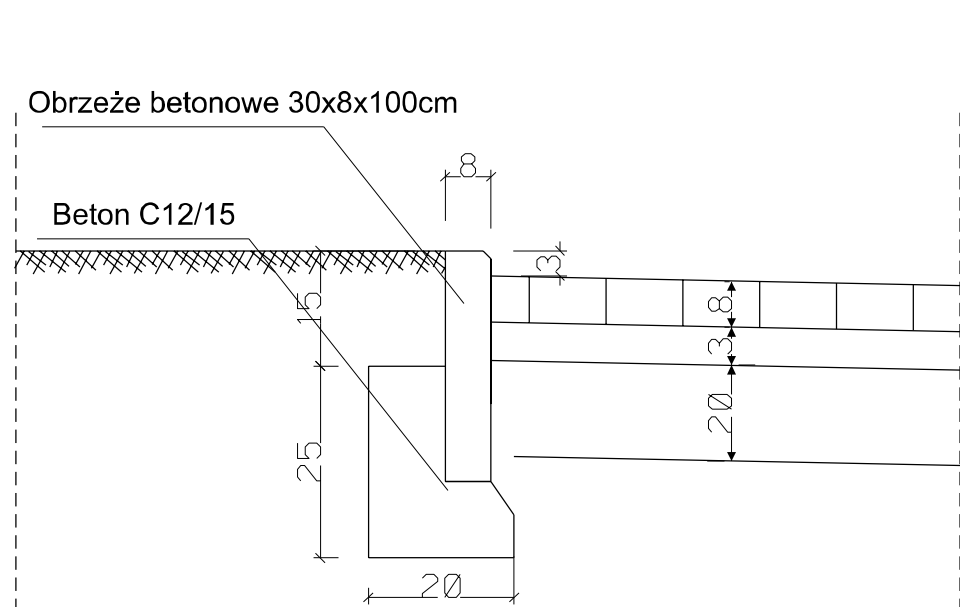
Widok A-A

Prefabrykowany mur oporowy z elementów żelbetonowych typu "L" o wysokości:  
1,5m - 28m, 2,0m - 106m, 2,70m-2m, 3,30m-2m

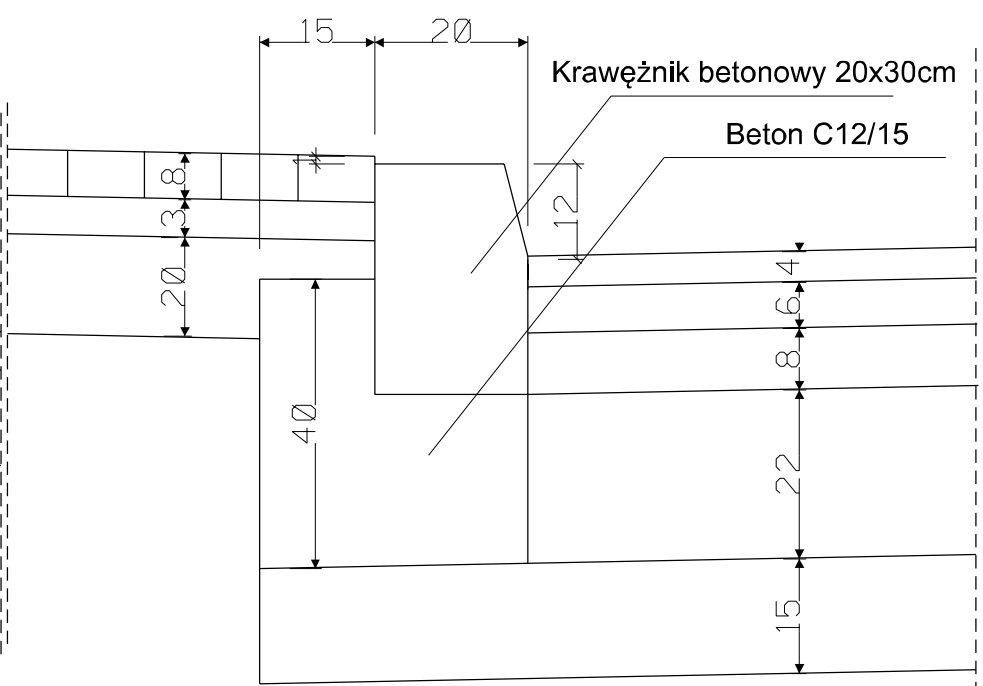
Widok B-B

## Szczegóły konstrukcyjne skala 1:10

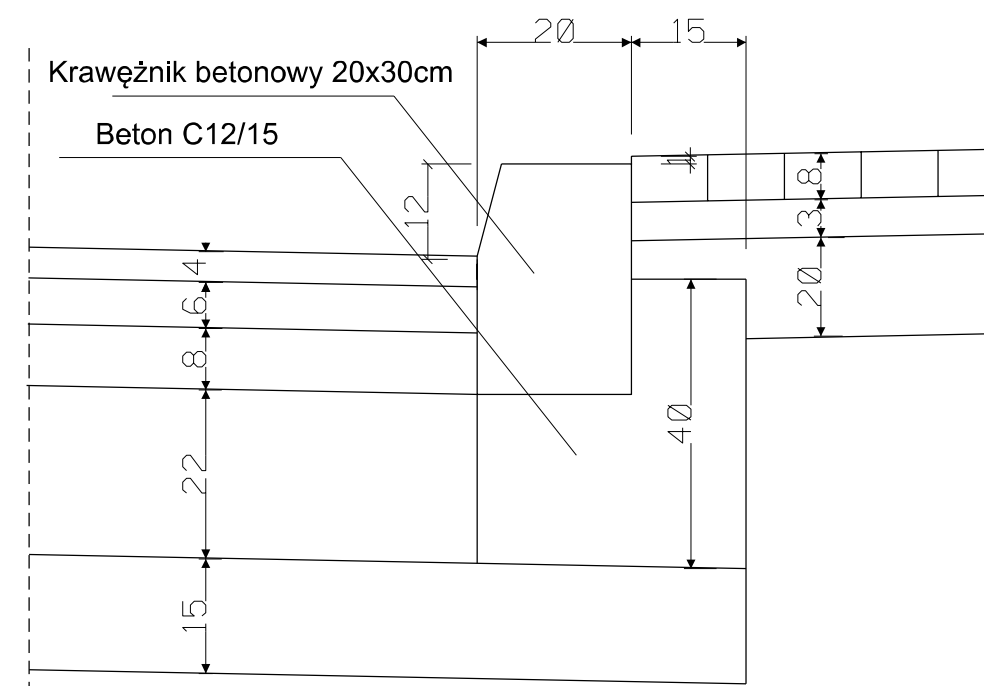
Szczegół konstrukcyjny 1



Szczegół konstrukcyjny 2



Szczegół konstrukcyjny 3



Zestawienie materiałów do rur preizolowanych	Ilości
Rura preizolowana prosta Dn125/225 L=12,0m; *rury standard ze szwem w płaszczu PEHD; z alarmem impulsowym	2 szt.
Mufa termokurczliwa sieciowana radiacyjnie Dn225 z korkami do wtopienia, z klejem termotopliwym i masą butylową i kompletem pianek izolacyjnych PUR; L=0,65m	2 szt.
Końcówka termokurczliwa Dn125/225	2 szt.
Pierścienie gumowy uszczelniający Dn225	6 szt.
Manszeta typu „N” 200x300; wymiar rzeczywisty 225x330x75mm; Manszety wykonane są z elastomeru i można je rozciągać lub obkurczać o około 7% od wymiaru rzeczywistego.	2 szt.

Nazwa i adres obiektu budowlanego Rozbudowa drogi powiatowej nr 2651G ul. Derdowskiego i Ceynowy na odcinku w km 0+190-1+050 oraz drogi powiatowej nr 2683G ul. Rzepakowej na odcinku w km 0+010-0+109 wraz z budową ścieżki rowerowej, ciągu pieszo-rowerowego, chodników, budową kanalizacji deszczowej oraz budową oświetlenia drogowego			
Inwestor: Zarząd Powiatu Chojnickiego			
Nazwa rysunku Przekrój normalny		Skala 1:50, 1:10 Nr rys 1.5	
Branża	Imię i nazwisko	Uprawnienia	Podpis
Projektant br. drogowa	mgr inż. Daniel Folehr	Upr. bud. POM/0101/POOD/11	
Projektant br. sanitarna	mgr inż. Kamil Bulwan	Upr. bud. POM/0016/PBS/17	
16 czerwiec 2023r			