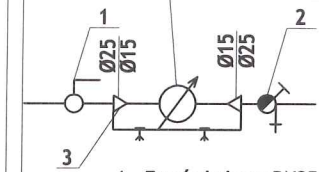


SZCZEGÓL "A"

Wodomierz JS 1.5 dn15
 na cele butowo-gospodarcze



- 1 - Zawór kulowy DN25mm
- 2 - Zawór skośny zwrotno-zaporowy DN25mm ze spustem
- 3 - Śrubunek + zwężka

UWAGA!
 Konsolę wodomierzową zamontować na ścianie za pierwszą ścianą

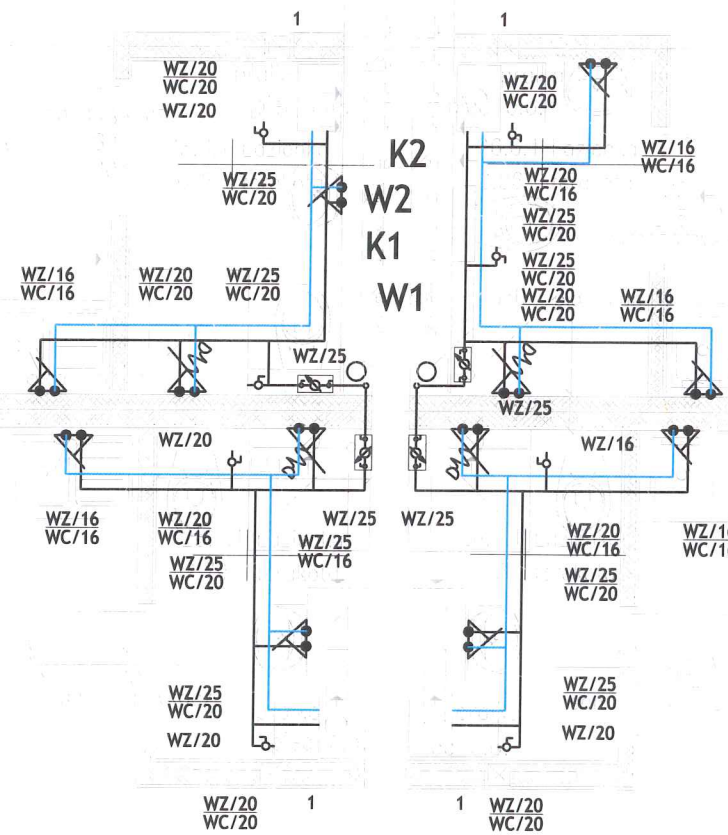
LEGENDA

Instalacja wody zimnej i ciepłej z rur PE-Xa		
WZ/32	16 - 16x2,2	25 - 25x3,5
WC/25	20 - 20x2,8	32 - 32x4,4

1- projektowany kocioł gazowy dwufunkcyjny o mocy 24kW, podłączenie spalin-powietrze 60/100.

Instalacje c.w.u. należy zabezpieczyć naczyniem wzbiorczym o pojemności min. 12,2dm³, np. DD 18 z rurą wzbiorczą R³/₄.

W1- istn. pion wody zimnej.
 K1- istn. pion kanalizacji sanitarnej.
 G1- istn. pion gazu.



arch. Justyna Bernat - Lagoda
 tel. +48 603 777 337
 ul. H. Pobożnego 10 lok. 13
 70-508 Szczecin
 NIP 955-172-96-64 REGON 812087857

PROJEKTANT
 inż. ARTUR MARCINIAK
 specjalność: Instalacyjna w zakresie elek., instalacji i urządzeń cieplnych, wentylacyjnych, gazowych, wodociagowych i kanalizacyjnych
 upr. proj. nr ZAP/0226/PWOS/10

SPRAWDZAJĄCY
 mgr inż. DAWID WACHOWIEC
 specjalność: Instalacyjna w zakresie elek., instalacji i urządzeń cieplnych, wentylacyjnych, gazowych, wodociagowych i kanalizacyjnych
 upr. proj. nr ZAP/0107/PWOS/09

TYTUŁ PROJEKTU
 PRZEBUDOWA ZE ZMIANĄ SPOSOBU UŻYTKOWANIA POMIESZCZEŃ STRYCHOWYCH NA CZTERY LOKALE MIESZKALNE WRAZ Z PRZEBUDOWĄ DACHU W BUDYNKU WIELORODZINNYM POŁOŻONYM PRZY UL. B. CHROBREGO 26-28 W ŚWINOUJŚCIE
 ADRES INWESTYCJI

ul. B. Chrobrego 26-28,
 72-600 Świnoujście
 dz. nr 530/3, obręb 0006

INWESTOR
 ZAKŁAD GOSPODARKI MIESZKANIOWEJ
 ul. Wyspiańskiego 35 C, 72-600 Świnoujście

BRANŻA
SANITARNA

TYTUŁ RYSUNKU	FAZA
RZUT STRYCHU - WEW. INST. WODY ZIMNEJ I CIEPŁEJ	Projekt budowlany

SKALA	DATA	NR RYS.
1:50	listopad 2017r.	12.2