

UMOWA Nr
(Projekt)

Zawarta w Toruniu w dniu r. pomiędzy:

ZAMAWIAJĄCYM:

SKARBEM PAŃSTWA - 12 Wojskowym Oddziałem Gospodarczym

87-103 Toruń, ul. Okólna 37

NIP: 956-228-88-38, REGON: 340901725

reprezentowanym przez:

Komendanta 12. Wojskowego Oddziału Gospodarczego

.....

a

WYKONAWCĄ:

Pełna nazwa

Kod miejscowość, ulica numer

NIP:.....REGON

KRS:..... wpisany do rejestru przedsiębiorców Krajowego Rejestru Sądowego prowadzonego przez Sąd, Wydział..... z

reprezentowany przez:

Pana/ią.....

..... -

Umowa została zawarta w wyniku postępowania przeprowadzonego w trybie przetargu nieograniczonego na podstawie art. 132 Ustawy z dnia 11.09.2019 r. Prawo Zamówień Publicznych (Dz.U.2023.1605 t.j. z dnia 2023.08.14).

Określenia użyte w dalszej części Umowy oznaczają:

1. **Sprzęt/ Pojazdy** – pojazdy będące przedmiotem Umowy.
2. **WCRPSZiUK** – Wydział Centralnej Rejestracji Pojazdów Sił Zbrojnych i Ubezpieczeń Komunikacyjnych.
3. **WE-T** – Wymagania Eksploatacyjno-Techniczne.
4. **Użytkownik** — jednostka lub instytucja wojskowa użytkująca pojazdy.
5. **Wykonawca** — należy przez to rozumieć osobę fizyczną, osobę prawną albo jednostkę organizacyjną nie posiadającą osobowości prawnej, która ubiega się o

udzielenie zamówienia publicznego, złożyła ofertę lub zawarła umowę w sprawie zamówienia publicznego.

6. **Zamawiający** — należy przez to rozumieć 12 Wojskowy Oddział Gospodarczy.

§ 1.

PRZEDMIOT UMOWY

1. Przedmiotem Umowy jest dostawa samochodów ogólnego przeznaczenia średniej ładowności (Marka: Typ.....), w ilości 25 sztuk, zgodnych z opisem określonym w Wymaganiach Eksploatacyjno-Technicznych (WE-T) — stanowiących załącznik nr 1.
2. Użyte w WE-T słowa „winien”, „powinien”, „powinny” itp. oznaczają wymagania, które muszą być spełnione obligatoryjnie.
3. Zamawiający zgodnie z zapisem art. 441 ust. 1 ustawy Prawo zamówień publicznych przewiduje możliwość zastosowania prawa opcji w następującym zakresie:
 - 3.1. Zamawiający określił w ust. 1 ilości pojazdów, jakie Wykonawca ma bezwarunkowo dostarczyć w ramach niniejszego postępowania
 - 3.2. Jeżeli w trakcie realizacji zamówienia okaże się, iż Zamawiający posiada środki finansowe oraz potrzebę zamówienia większej ilości pojazdów w stosunku do przewidzianych w ust. 1, Zamawiający pozostawia sobie możliwość skorzystania z prawa opcji i zamówienia dodatkowych pojazdów, zgodnych z WE-T i zawartą umową, za które Wykonawcy będzie przysługiwało odrębne wynagrodzenie. W przypadku zamówienia dodatkowej ilości pojazdów rozliczenie będzie następowało na podstawie cen jednostkowych ujętych w ofercie Wykonawcy i zawartej umowie. Zamówienie wynikające z prawa opcji dotyczyć będzie dostawy pojazdów w ilości do 5 szt..
 - 3.3. Zamawiający zastrzega, iż część zamówienia określona jako „prawa opcji” jest uprawnieniem, a nie zobowiązaniem Zamawiającego. Realizacja opcji może, ale nie musi nastąpić, w zależności od zapotrzebowania Zamawiającego i na skutek jego dyspozycji w tym zakresie. Brak realizacji zamówienia w tym zakresie nie będzie rodzić żadnych roszczeń ze strony Wykonawcy w stosunku do Zamawiającego.
 - 3.4. Zamawiający przekaze Wykonawcy informację dotyczącą uruchomienia „prawa opcji” niezwłocznie po uzyskaniu środków finansowych, ale nie później niż na 30 dni od dnia podpisania Umowy. Po upływie tego terminu realizacja „prawa opcji” uzależniona jest od decyzji Wykonawcy.
 - 3.5. Zamawiający o zamiarze skorzystania z prawa opcji oraz jego zakresie powiadomi Wykonawcę w formie pisemnej. Skorzystanie z prawa opcji nie wymaga aneksowania umowy.
 - 3.6. Termin realizacji dostawy pojazdów z „prawa opcji” taki sam jak zamówienia podstawowego.
4. Zakres czynności Wykonawcy w ramach wykonania przedmiotu zamówienia:

- 4.1. Zarejestrowanie i dostarczenie pojazdów do siedziby Zamawiającego.
- 4.2. Przeszkolenie Użytkowników (w miejscu dostawy) z obsługi i użytkowania przedmiotowych pojazdów, zgodnie z zasadami określonymi w rozdziale XV, pkt 5 WE-T;
- 4.3. Wykonawca prześle Zamawiającemu wykaz uczestników przeprowadzonego szkolenia, o którym mowa w pkt 4.2. Wykaz winien być potwierdzony przez Wykonawcę umowy oraz zawierać wykaz szkolonych, numery lub nazwy ich jednostek wojskowych oraz podpisy uczestników szkolenia.
- 4.4. Dostarczenie do Zamawiającego najpóźniej w dniu dostawy potwierdzenia uzyskanego od Szefostwa Służb Czołgowo-Samochodowej Inspektoratu Wsparcia SZ, że dostarczona dokumentacja spełnia wymagania określone w rozdziale I pkt. 2 WE-T.
- 4.5. Minimum na 2 tygodnie przed planowaną dostawą pojazdów - dostarczenie do Zamawiającego wypełnionej Karty Wyrobu w postaci elektronicznej (format MS Excel, w wersji edytowalnej na płycie CD) wraz z pisemnym oświadczeniem o oznakowaniu pojazdów kodem kreskowym, zgodnie z treścią rozdziału XIV WET. Dodatkowo, wraz z Kartą Wyrobu Wykonawca prześle wersję elektroniczną wyciągu ze świadectwa homologacji lub świadectwa zgodności WE dla pojazdu skompletowanego.
5. Wykonawca zobowiązuje się dołożyć wszelkich starań, aby w ramach swoich technicznych możliwości optymalnie spełnić wszelkie wymagania Zamawiającego określone w WET.
6. Wykonawca zobowiązuje się do wykonania przedmiotu Umowy, o którym mowa w ust. 1 w zakresie określonym w Załączniku nr 1 do niniejszej Umowy, w ramach wartości określonej w § 2.

§ 2. WARTOŚĆ UMOWY

1. Wykonawcy za wykonanie przedmiotu Umowy określonego w §1 przysługuje wynagrodzenie w wysokości zł., (słownie: złotych), obliczone na podstawie jednostkowych cen towaru, określonych w formularzu ofertowym. Stawka podatku VAT wynosi %.
2. Cena jednostkowa brutto: zł (słownie:).
3. Cena jednostkowa obejmuje wszystkie koszty związane z jej realizacją dostawy, w tym także koszty przeprowadzenia wszelkich badań, przeglądów, kontroli, certyfikacji, odbiorów i jest stała przez okres obowiązywania Umowy, z zastrzeżeniem § 16.
4. W przypadku skorzystania przez Zamawiającego z tzw. „prawa opcji”, zdefiniowanego w § 1 ust 3, Wykonawcy przysługuje dodatkowe wynagrodzenie, będące iloczynem ceny jednostkowej określonej w ust. 3 niniejszego paragrafu oraz opcjonalnej ilości pojazdów.

5. Maksymalna wartość umowy z wykorzystaniem prawa opcji wynosi
zł brutto (słownie: 00/100).

§ 3.

TERMIN I MIEJSCE REALIZACJI UMOWY

1. Umowa obowiązuje od dnia podpisania Umowy do dnia **13.12.2024 r.**
2. Miejsce dostawy
3. Telefon kontaktowy:, e-mail:

§ 4.

WYMAGANIA TECHNICZNE I NADZOROWANIE JAKOŚCI

1. Wykonawca zobowiązuje się dostarczyć do Zamawiającego pojazdy wykonane i ukompletowane zgodnie z WE-T (załącznik nr 1 do niniejszej umowy). Sprzęt musi spełniać wszystkie warunki techniczne i użytkowe w nich zawarte, a ponadto musi spełniać wymagania jakościowe określone dla tego typu sprzętu, odpowiednie normy oraz wymagania określone w niniejszej umowie i zawarte w:
 - 1.1. ustawie z dnia 20 czerwca 1997 r. „Prawo o ruchu drogowym” (Dz.U.2023.1047 t.j. z dnia 2023.06.01);
 - 1.2. ustawie z dnia 16 kwietnia 2004 r. o czasie pracy kierowców (Dz.U.2022.1473 t.j. z dnia 2022.07.13);
 - 1.3. rozporządzeniu Ministra Infrastruktury z dnia 18 stycznia 2022 r. w sprawie warunków technicznych pojazdów oraz zakresu ich niezbędnego wyposażenia (tekst jednolity: Dz. U. z 2022 r. poz. 122 z późn. zm.);
 - 1.4. rozporządzeniu Ministra Obrony Narodowej z 30 sierpnia 2023 r. w sprawie rejestracji pojazdów Sił Zbrojnych Rzeczypospolitej Polskiej oraz pojazdów należących do obcych sił zbrojnych przebywających na terytorium Rzeczypospolitej Polskiej na podstawie umów międzynarodowych (Dz.U.2023.1776 z dnia 2023.09.01);
 - 1.5. umowie międzynarodowej ADR, załącznik A i B wg klasy 1 i 2 oraz 9.
 - 1.6. decyzji nr 3/MON Ministra Obrony Narodowej z dnia 3 stycznia 2014 r. w sprawie wytycznych określających wymagania w zakresie znakowania kodem kreskowym wyrobów dostarczanych do resortu obrony narodowej, zmienionej decyzją nr 89/MON z dnia 11.09.2023 r.
2. Przedmiot Umowy dostarczony będzie Użytkownikowi z „Świadectwem Zgodności” wystawianym i podpisanym przez Wykonawcę, jako potwierdzenie spełnienia wymagań jakościowych i eksploatacyjno – technicznych dostarczanych pojazdów.
3. Pojazdy dostarczane w ramach niniejszej umowy muszą być wykonane w jednakowej kompletacji, tj. montowany z takich samych zespołów, podzespołów i elementów.

4. Nadzorowanie postępowania reklamacyjnego realizowane będzie zgodnie z poniższymi zasadami:
 - 4.1. Zamawiający przystępuje do nadzorowania postępowania reklamacyjnego po otrzymaniu kopii protokołu (zgłoszenia) reklamacyjnego od Użytkownika;
 - 4.2. Zamawiający monitoruje proces wyjaśniania przez Wykonawcę przyczyn wystąpienia niezgodności (niesprawności) będących podstawą reklamacji;
 - 4.3. Zamawiający monitoruje terminowość realizacji przez Wykonawcę postępowania reklamacyjnego;
 - 4.4. Postępowanie reklamacyjne kończy się sporządzeniem Protokołu z Zakończenia Postępowania Reklamacyjnego, którego wzór stanowi załącznik nr 3 do Umowy, Wykonawca zobowiązany jest do przekazania do Zamawiającemu protokołu z zakończenia postępowania reklamacyjnego podpisanego przez Użytkownika;

§ 5.

DOSTAWA I ODBIÓR

1. Spełnienie wymagań określonych rozdziale I pkt. od 2 do 5 WE-T stanowi podstawę dla Wykonawcy do wystąpienia z wnioskiem o zarejestrowanie pojazdów w Wydziale Centralnej Rejestracji Pojazdów Sił Zbrojnych i Ubezpieczeń Komunikacyjnych (WCRSZiUK) z siedzibą w Warszawie ul. Dymińska 13, tel. 261 855 028, 261 855 031, 261 855 032, 261 855 033.
2. Wykonawca, po zarejestrowaniu pojazdów, dokona odbioru z WCRPSZiUK kompletu dokumentów i tablic rejestracyjnych w terminie uzgodnionym z WCRPSZiUK i przekaże je wraz z pojazdami będącymi przedmiotem umowy.
3. Dostawę należy wcześniej awizować pisemnie na adres Zamawiającego. Dostawa będzie realizowana w dni robocze w godzinach pracy (8.00 — 14.00). Szczegóły związane ze szkoleniem uzgodnić z przedstawicielem Zamawiającego, określonym w § 3.
4. Wraz z każdym pojazdem Wykonawca przekaże na podstawie załączonych wykazów narzędzia kierowcy, wyposażenie dodatkowe oraz dokumenty pojazdu i dokumentację eksploatacyjną, określone w WE-T.
5. Strony ustaliły, że uznają przedmiot umowy za dostarczony, jeżeli Wykonawca skutecznie przekaże go Zamawiającemu, tj. na podstawie protokołu przyjęcia — przekazania wykonanego przez odbiorcę, podpisanego przez przedstawicieli Zamawiającego i Wykonawcy.
6. W protokołach należy zamieścić wpisy potwierdzające przekazanie dokumentacji i wyposażenia określonych w ust. 4 oraz wpis stwierdzający pełne napełnienie układów i zbiorników.
7. Datę podpisania protokołu przyjęcia-przekazania określonego w ust. 5, przyjmuje się jako termin faktycznego wykonania dostawy/umowy.

8. Wykonawca ponosi odpowiedzialność (ryzyko utraty, uszkodzenia itp.) za sprzęt do czasu jego formalnego przyjęcia przez Zamawiającego tj. podpisania przez strony protokołu przyjęcia-przekazania.
9. W przypadku braku możliwości odbioru przez Wykonawcę tablic rejestracyjnych z Wydziału Centralnej Rejestracji Pojazdów SZ i Ubezpieczeń Komunikacyjnych w terminie wykonania umowy, dopuszcza się ich późniejsze odebranie i dostarczenie do Zamawiającego. Wykonawca w terminie wykonania umowy zobowiązany jest dopełnić wszelkich formalności związanych ze zgłoszeniem wyrobu do rejestracji i pokrycia kosztów rejestracji. W takim przypadku Zamawiający w sporządzonym protokole przyjęcia-przekazania umieści stosowną adnotację dotyczącą przyjęcia pojazdów bez dokumentów i tablic rejestracyjnych oraz obowiązku Wykonawcy w zakresie przekazania dokumentów i tablic w późniejszym terminie.

§ 6.

WARUNKI GWARANCJI I SERWISU

1. Wykonawca udziela na dostarczony sprzęt gwarancji liczonej od daty przekazania sprzętu Zamawiającemu, bez limitu przebiegu kilometrów na okres :
 - 1.1. ... miesięcy na wszystkie elementy, które nie podlegają normalnemu zużyciu w czasie eksploatacji;
 - 1.2. ... miesięcy na powłoki lakiernicze;
 - 1.3. ... miesięcy na perforację elementów nadwozia;
 - 1.4. ... miesięcy na eksploatacje opon, z zachowaniem zasady montażu opon wyprodukowanych w roku dostawy pojazdu;
 - 1.5. ... miesięcy na akumulatory, z zachowaniem zasady montażu akumulatorów wyprodukowanych w roku dostawy pojazdu.
2. Wykonawca odpowiada względem Zamawiającego, za wady zmniejszające wartość lub użyteczność pojazdu, wynikającą z realizacji przedmiotu umowy, jeżeli przedmiot umowy nie ma właściwości wymaganych przez Zamawiającego albo, jeżeli wykonano naprawę w stanie niezpełnym, ze względu na cel oznaczony w Umowie.
3. W celu realizacji postanowień gwarancji Użytkownik pojazdu objętego gwarancją zwraca się bezpośrednio do Wykonawcy Umowy, a kopię zgłoszenia reklamacyjnego przesyła do wiadomości Zamawiającego niezwłocznie po wykryciu wad, jednak nie później niż w terminie 14 dni od daty ujawnienia wady. Formą zgłoszenia reklamacji, określoną w warunkach gwarancji jest pismo przesłane adres Wykonawcy (dopuszczalną formą zgłoszenia jest przesłanie zgłoszenia za pomocą poczty elektronicznej na adres email). Zasady nadzorowania postępowania reklamacyjnego przez Zamawiającego określa § 4 ust. 4.
4. Wykonawca określi w dokumencie gwarancyjnym, zasady i warunki udzielonej gwarancji oraz wyspecyfikuje elementy, których naruszenie spowoduje jej utratę,

jak również określi sposób postępowania w przypadku konieczności uruchomienia procedury gwarancyjnej. Karta gwarancyjna musi zawierać zapisy niniejszego paragrafu, a inne jej zapisy nie mogą ograniczać uprawnień Użytkowników wynikających z zapisów niniejszej Umowy oraz kodeksu cywilnego, pod rygorem ich nieważności.

5. O wadzie fizycznej pojazdu Użytkownik zawiadamia Wykonawcę w chwili ujawnienia w nim wad fizycznych, celem realizacji przysługujących z tego tytułu uprawnień. Forma zawiadomienia (zgłoszenia reklamacyjnego) jest określona w ust. 3. Warunki udzielonej gwarancji oraz o sposób postępowania w przypadku konieczności uruchomienia procedury gwarancyjnej zawarto w „Karcie Gwarancyjnej” stanowiącej załącznik nr 3 do Umowy.
6. Wykonawca jest zobowiązany do wysłania grupy serwisowej do Użytkownika nie później niż w ciągu **3 dni** roboczych od otrzymania protokołu (zgłoszenia) reklamacyjnego, którego wzór stanowi załącznik do karty gwarancyjnej wydawanej przez Wykonawcę. Jeżeli w powyższym terminie nie jest to możliwe, jest on zobowiązany powiadomić Użytkownika, podając przyczyny opóźnienia realizacji reklamacji. Reklamacja powinna być jednak załatwiona, poprzez doprowadzenie pojazdu do pełnej sprawności technicznej, nie później niż w ciągu **14 dni** roboczych dotyczy terytorium RP i **21 dni** roboczych dotyczy terytorium UE, licząc od daty otrzymania zgłoszenia. W uzasadnionych przypadkach termin wskazany w zdaniu poprzednim może zostać wydłużony po uzyskaniu pisemnej zgody Zamawiającego.
7. W celu należytego rozliczenia czasu realizacji zgłoszeń reklamacyjnych, Wykonawca zobowiązany jest do sporządzenia i przesłania Zamawiającemu w terminie 7 dni roboczych „Protokołu z zakończenia postępowania reklamacyjnego” o realizacji poszczególnych napraw gwarancyjnych niezwłocznie po ich zakończeniu, wzór protokołu stanowi załącznik nr 4 do Umowy.
8. Jeżeli w wykonaniu swoich obowiązków gwaranta Wykonawca wymienił podzespoły na nowe wolne od wad, to termin ich gwarancji biegnie od nowa. W pozostałych przypadkach termin gwarancji podlega przedłużeniu o czas pozostawiania pojazdu w stanie uniemożliwiającym korzystanie z niego zgodnie z przeznaczeniem, przez Użytkownika.
9. Przedłużenie terminu gwarancji, o którym mowa w ust. 8 następuje po każdej naprawie gwarancyjnej poprzez dokonanie stosownego wpisu w karcie gwarancyjnej pojazdu lub poprzez dołączenie do niej osobnego pisma, „Protokołu z zakończenia postępowania reklamacyjnego”, itp., sporządzonego i podpisanego przez Wykonawcę i użytkownika.
10. Okres gwarancji podlega przedłużeniu o czas pozostawiania pojazdu w stanie uniemożliwiającym korzystanie z niego zgodnie z przeznaczeniem, przez Użytkownika.
11. Zamawiający ma prawo usunąć uszkodzenie w innej firmie na koszt Wykonawcy, jeżeli ten nie podejmie działań w zakresie usunięcia uszkodzenia w terminach określonych w ust. 6, a kosztami naprawy (potwierdzonymi fakturami) obciąży

Wykonawcę. Zamawiający z tego powodu nie traci prawa gwarancji udzielonego przez Wykonawcę.

12. Strony ustaliły, że za podjęcie działań przez Wykonawcę Umowy przyjmuje się wysłanie do Użytkownika pojazdu oraz do wiadomości Zamawiającego, po każdorazowym otrzymaniu zgłoszenia reklamacyjnego, nie później niż w ciągu 3 dni roboczych licząc od pierwszego dnia roboczego po otrzymaniu zgłoszenia, pisemnego potwierdzenia przyjęcia do realizacji otrzymanego zgłoszenia reklamacyjnego i wskazania terminu przyjazdu do Użytkownika grupy serwisowej. Zapisy ust. 6, w zakresie terminu wysłania grupy serwisowej stosuje się odpowiednio.
13. Obsługi techniczne w okresie gwarancyjnym wykonywane będą zgodnie z zapisami zawartymi w Instrukcji Obsługi i na warunkach określonych rozdziale VIII WE-T.

§ 7.

WARUNKI PŁATNOŚCI

1. Wykonanie przedmiotu umowy określonego w § 1, opłacone będzie według wartości uzgodnionej pomiędzy Zamawiającym, a Wykonawcą i wymienionej w § 2 Umowy.
2. Zapłata za wykonanie przedmiotu Umowy nastąpi po dostarczeniu przez Wykonawcę:
 - 2.1. Faktury wystawionej na Zamawiającego, określającej przedmiot i numer Umowy zgodnie z §1 niniejszej Umowy;
 - 2.2. „Świadectwa zgodności”, określonego w § 4 ust. 2 Umowy;
 - 2.3. „Protokołu przyjęcia- przekazania”, określonego w § 5 ust. 7 Umowy.
3. W przypadku nie przestrzegania powyższych wymagań Zamawiający wstrzyma się od zapłaty całości należności wynikającej z danej faktury do czasu uzupełnienia dokumentów, przy czym termin zapłaty liczy się od dnia ich uzupełnienia.
4. Dokumenty, o których mowa w ust. 2 należy dostarczyć w terminie wykonania Umowy.
5. Zamawiający nie będzie odpowiadał za skutki wynikające z § 11 ust. 1 Umowy spowodowane niedopełnieniem przez Wykonawcę obowiązków, o których mowa w ust. 2 i 4.
6. Zapłata może być realizowana w częściach, w zależności od odbioru dostarczonych pojazdów przez Zamawiającego.

§ 8.

SPOSÓB ZAPŁATY

1. Zapłata za wykonanie przedmiotu Umowy określonego w § 1, nastąpi w formie przelewu, z rachunku Zamawiającego na rachunek bankowy Wykonawcy:

.....
zgodny z rejestrem prowadzonym przez Krajową Administrację Skarbową (KAS), w terminie 30 dni od daty otrzymania dokumentów, o których mowa w § 7 ust. 2 Umowy. Termin zapłaty uważa się za zachowany, jeżeli obciążenie rachunku Zamawiającego nastąpi najpóźniej w ostatnim dniu terminu płatności.

2. Właściwym Urzędem Skarbowym służącym do rozliczeń podatkowych jest:

.....
.....

§ 9.

WIERZYTELNOŚCI

1. Wykonawca nie może powierzyć wykonania zobowiązań wynikających z Umowy osobie trzeciej bez pisemnej zgody Zamawiającego.
2. Wykonawca nie może przenieść na osobę trzecią wierzytelności przysługującej mu od Zamawiającego bez jego zgody, wyrażonej na piśmie.

§ 10.

KARY UMOWNE

1. Wykonawca zapłaci Zamawiającemu karę umowną wynikłą z niewykonania lub nienależytego wykonania umowy w wysokości:
 - 1.1. **10 %** wartości brutto Umowy, określonej w § 2 ust. 1 lub jej niezrealizowanej części, gdy Zamawiający odstąpi od Umowy lub jej części, względnie rozwiąże ją ze skutkiem natychmiastowym z powodu okoliczności, za które odpowiada Wykonawca, lub gdy Wykonawca odstąpi od Umowy lub jej części, względnie ją rozwiąże ze skutkiem natychmiastowym, z powodów leżących po jego stronie;
 - 1.2. **0,2 %** wartości brutto niezrealizowanej części Umowy, określonej w § 2 ust. 1, za każdy dzień roboczy pozostawania w zwłoce, jednak nie więcej niż 20 % niezrealizowanej części Umowy.
2. W przypadku nieterminowej realizacji zgłoszonych napraw gwarancyjnych, o których mowa w § 6 ust. 6, Wykonawca zapłaci Zamawiającemu karę w wysokości:
 - 2.1. **0,1%** wartości brutto ceny jednostkowej określonej w § 2 ust. 2 za każdy dzień roboczy pozostawania w zwłoce naprawy reklamacyjnej trwającej dłużej niż 21

- dni, liczony od 22 dnia, po dniu otrzymania zgłoszenia (protokołu reklamacyjnego,
- 2.2. **0,3 %** wartości brutto ceny jednostkowej określonej w § 2 ust. 2 za każdy dzień roboczy pozostawania w zwłoce naprawy reklamacyjnej trwającej dłużej niż 60 dni, liczony od 61 dnia, po dniu otrzymania zgłoszenia (protokołu reklamacyjnego,
- 2.3. W uzasadnionych przypadkach na wniosek Wykonawcy, Zamawiający może wydłużyć czas realizacji naprawy reklamacyjnej ze względu na uzasadnione zaistnienie siły wyższej.
3. Wykonawca zapłaci Zamawiającemu karę w wysokości 1000 zł z tytułu braku zapłaty lub nieterminowej zapłaty wynagrodzenia podwykonawcom z tytułu zmiany wynagrodzenia.
4. Kara umowna musi być zapłacona przez Stronę, która naruszyła postanowienia Umowy, w terminie 14 dni od daty wystąpienia przez Stronę drugą z żądaniem zapłaty. Zamawiający ma prawo w trybie natychmiastowym potrącić należność z tytułu zastosowania kary z dowolnej należności Wykonawcy, na co niniejszy Wykonawca wyraża zgodę. O dokonaniu potrącenia Zamawiający poinformuje Wykonawcę na piśmie.
5. Jeżeli kara umowna, z któregośkolwiek tytułu wymienionego w Umowie nie pokrywa poniesionej szkody, to strona, która poniosła szkodę, może dochodzić odszkodowania uzupełniającego na zasadach ogólnych.
6. Łączna wysokość kar przewidzianych w Umowie nie może przekroczyć **10 %** wartości brutto Umowy.

§ 11.

ODSTĄPIENIE OD UMOWY

1. Zamawiającemu służy prawo odstąpienia od Umowy, rozwiązania jej ze skutkiem natychmiastowym i naliczenia kar umownych zgodnie z § 10 Umowy w przypadku:
- 1.1. niewykonania przez Wykonawcę postanowień Umowy oraz niedotrzymywania terminów jej wykonania
- 1.2. nieprzedłużenia ważności dokumentów żądanych przez Zamawiającego w przypadku upływu okresu, na które zostały wydane lub utraty ich ważności oraz niedostarczenia Zamawiającemu kserokopii dokumentu potwierdzającego zachowanie ciągłości powyższych dokumentów,
- 1.3. zbycia lub zastawienia wierzytelności przysługujących Wykonawcy z tytułu niniejszej Umowy bez pisemnej zgody Zamawiającego.
2. Zamawiający zastrzega sobie możliwość odstąpienia od realizacji Umowy, w przypadkach szczególnych, podyktowanych interesem Sił Zbrojnych. W takim przypadku Wykonawca może żądać wyłącznie wynagrodzenia należnego z tytułu wykonanej części Umowy.

3. Prawo odstąpienia od Umowy przysługuje Zamawiającemu w terminie 30 dni od powzięcia wiadomości o okolicznościach stanowiących podstawę odstąpienia.
4. W razie wystąpienia istotnej zmiany okoliczności powodującej, że wykonanie całości lub jej części Umowy nie leży w interesie Sił Zbrojnych lub dalsze wykonywanie umowy może zagrozić podstawowemu interesowi bezpieczeństwa państwa lub bezpieczeństwu publicznemu, czego nie można było przewidzieć w chwili zawarcia Umowy, Zamawiający może odstąpić od Umowy w terminie 30 dni od powzięcia wiadomości o powyższych okolicznościach. W takim wypadku Wykonawca może żądać jedynie wynagrodzenia należnego mu z tytułu wykonania części Umowy oraz zwrotu poniesionych kosztów i wydatków oraz kosztów związanych z zaciągniętymi na poczet niespełnionego świadczenia będącego przedmiotem odstąpienia zobowiązaniami i ewentualnymi uzasadnionymi roszczeniami z tego tytułu, bezpośrednio związanymi z wykonaniem Umowy.
5. Odstąpienie od Umowy powinno nastąpić w formie pisemnej pod rygorem nieważności z podaniem uzasadnienia. W przypadku odstąpienia od Umowy przez Zamawiającego z przyczyn określonych w ust. 4 niniejszego paragrafu, Zamawiający nie jest zobowiązany do zapłaty kary umownej, ustalonej w § 10 Umowy.

§ 12.

KOOPERANCI I PODWYKONAWCY

1. Zgodnie z oświadczeniem zawartym w ofercie Wykonawca nie powierza / powierza podwykonawcy/om wykonanie następującego zakresu Umowy:
.....
2. Wykonawca ponosi pełną odpowiedzialność względem Zamawiającego z tytułu niewykonania lub nienależytego wykonania Umowy, które było następstwem niewykonania lub nienależytego wykonania zobowiązań wobec Wykonawcy przez jego podwykonawców (kooperantów).
3. Wykonawca oświadcza, że zapewni realizację Umowy przez podmioty wskazane na potwierdzenie spełniania warunków udziału w postępowaniu w złożonej ofercie. W razie zmiany tych podmiotów w trakcie realizacji zamówienia, Wykonawca każdorazowo przedstawi Zamawiającemu, w terminie co najmniej 14 dni przed zmianą dokumenty potwierdzające spełnianie warunku udziału w postępowaniu przez nowe podmioty, w celu ich akceptacji przez Zamawiającego.
4. W przypadku zmiany wynagrodzenia Wykonawcy zgodnie z §16 ust. 5 Umowy, dokona on odpowiedniej zmiany wynagrodzenia podwykonawców, z którymi zawarł umowy o świadczenie usług na okres dłuższy niż 6 miesięcy.

§ 13.

ZABEZPIECZENIE NALEŻYTEGO WYKONANIA UMOWY.

1. Wykonawca, którego oferta zostanie wybrana, zobowiązany jest przed podpisaniem umowy do wniesienia zabezpieczenia należytego wykonania umowy w wysokości **3 %** ceny całkowitej podanej w ofercie, tj:.....zł brutto.
2. W przypadku, gdy zabezpieczenie, będzie wnoszone w formie innej niż pieniądź, Zamawiający zastrzega sobie prawo do akceptacji projektu ww. dokumentu.
3. Zasady wniesienia i zwrotu zabezpieczenia określone zostały w art. 450-453 ustawy PZP.
4. Po zakończeniu wykonania Umowy Zamawiający dokona zwrotu 70% ZNWU w terminie 30 dni od dnia wykonania zamówienia, a 30% pozostawi na zabezpieczenie roszczeń z tytułu rękojmi za wady lub gwarancji.

§ 14.

OCHRONA DANYCH OSOBOWYCH

1. Strony postanawiają, że w celu spełnienia obowiązków wynikających z przepisów prawa, w szczególności Rozporządzenia Parlamentu Europejskiego i Rady (UE) 2016/679 z dnia 27 kwietnia 2016 r. w sprawie ochrony osób fizycznych w związku z przetwarzaniem danych osobowych i w sprawie swobodnego przepływu takich danych oraz uchylenia dyrektywy 95/46/WE (ogólne rozporządzenie o ochronie danych - zwane dalej RODO) bez uszczerbku dla pozostałych postanowień Umowy, zastosowanie mają postanowienia zawarte w niniejszym paragrafie.
2. Wykonawca udostępnia Zamawiającemu, dane osobowe do przetwarzania, na zasadach i w celu określonym w niniejszym paragrafie.
3. Udostępnione przez Wykonawcę dane osobowe będą przetwarzane przez Zamawiającego wyłącznie w celu realizacji niniejszej Umowy.
4. Zamawiający będzie przetwarzał dane zwykłe pracowników Wykonawcy realizujących Umowę w postaci:
 - 4.1. imion i nazwisk;
 - 4.2. serii i numeru dokumentu tożsamości;
 - 4.3. numeru rejestracyjnego pojazdu;
5. Zamawiający zobowiązuje się:
 - 5.1. przetwarzać udostępnione mu dane osobowe zgodnie z RODO oraz z innymi przepisami prawa powszechnie obowiązującego, które chronią prawa osób, których dane dotyczą;
 - 5.2. dołożyć należytej staranności przy przetwarzaniu powierzonych danych osobowych;

- 5.3. zabezpieczać udostępnione dane osobowe poprzez stosowanie odpowiednich środków technicznych i organizacyjnych zapewniających adekwatny stopień bezpieczeństwa odpowiadający ryzyku związanym z przetwarzaniem danych osobowych, o których mowa w art. 32 RODO;
- 5.4. do nadania upoważnień do przetwarzania danych osobowych osobom, które będą przetwarzały powierzone dane w celu realizacji niniejszej Umowy.
6. Zamawiający zapewnia, iż osoby upoważnione do przetwarzania danych osobowych są zobowiązane do zachowania tajemnicy lub podlegają jej zachowaniu na podstawie ustawowego obowiązku.
7. Charakter przetwarzania danych dotyczy przetwarzania danych osobowych w formie papierowej, przy wykorzystaniu systemów teleinformatycznych oraz systemów monitoringu wizyjnego.
8. Zamawiający może udostępnić dane osobowe objęte niniejszą Umową do dalszego przetwarzania Usługobiorcom (jednostkom i instytucjom wojskowym) jedynie w celu realizacji niniejszej Umowy, na co Wykonawca wyraża zgodę.
9. Wykonawca oświadcza, iż będzie wypełniał obowiązki informacyjne przewidziane w art. 13 lub art. 14 RODO wobec osób fizycznych, od których dane osobowe bezpośrednio lub pośrednio pozyska i będzie przekazywał 12. Wojskowemu Oddziałowi Gospodarczemu w celu realizacji niniejszej Umowy.

§ 15. SIŁA WYŻSZA

1. Każda ze Stron może zwolnić się od odpowiedzialności wynikającej z niewykonania lub nienależytego wykonania Umowy albo jej części, jeżeli niewykonanie lub nienależyte wykonanie Umowy nastąpi na skutek siły wyższej, tj. zdarzenia zewnętrznego, niemożliwego do przewidzenia i zapobieżenia, zwanego dalej „Siłą Wyższą”. Za przypadek Siły Wyższej uważa się w szczególności wojnę, kataklizm naturalny typu trzęsienie ziemi lub powódź, eksplozję, pożar, epidemię/pandemię etc.
2. Dla uniknięcia wątpliwości Strony oświadczają, że strajk pracowników Stron, pracowników podmiotów zależnych lub pracowników podmiotów trzecich wykorzystywanych do wykonywania Umowy nie stanowi Siły Wyższej w rozumieniu Umowy.
3. W przypadku wystąpienia przeszkody w realizacji czynności objętych Umową, spowodowanej działaniem Siły Wyższej, Strona zobowiązana jest niezwłocznie zawiadomić drugą Stronę o zaistniałej przeszkodzie w formie pisemnej i udokumentować zaistnienie Siły Wyższej. W sytuacji wskazanej w poprzednim zdaniu Strony uzgodnią tryb dalszego postępowania i nowe warunki realizacji Przedmiotu Umowy.

4. W razie braku uzgodnienia, o którym mowa w ust. 3 powyżej, Stroną przysługuje prawo odstąpienia od Umowy ze skutkiem natychmiastowym, co nie wyłącza możliwości dochodzenia roszczeń powstałych przed działaniem Siły Wyższej.
5. Postanowienia powyższe mają odpowiednie zastosowanie do podwykonawców i kooperantów Wykonawcy.

§ 16. ZMIANY UMOWY

1. Zamawiający dopuszcza wprowadzenie istotnych zmian umowy, w zakresie poniżej wskazanym, w szczególności w przypadku gdy konieczność wprowadzenia takich zmian wynikałaby z okoliczności, których nie można było przewidzieć w chwili zawierania umowy:
 - 1.1. zmiany terminu wykonania umowy — gdy z powodu działania siły wyższej nie jest możliwe wykonanie przedmiotu umowy w umówionym terminie, bądź gdy niewykonanie umowy w terminie wyniknie z przyczyn leżących po stronie Zamawiającego lub użytkownika końcowego,
 - 1.2. przedłużenia terminu wykonania umowy, o okres nie dłuższy niż okres trwania postępowania odwoławczego przed Krajową Izbą Odwoławczą oraz sądem powszechnym, w przypadku, gdy zostało wniesione odwołanie w postępowaniu o udzielenie zamówienia publicznego,
 - 1.3. innych istotnych postanowień umowy - gdy ich zmiana jest konieczna w związku ze zmianą przepisów prawa powszechnie obowiązującego, zmianą decyzji wydawanych przez Ministra Obrony Narodowej, bądź zmianą wytycznych przełożonych Zamawiającego,
2. Zmiana postanowień zawartej umowy może nastąpić za zgodą obu Stron wyrażoną na piśmie, w formie aneksu do umowy, pod rygorem nieważności takiej zmiany.
3. W celu dokonania zmian zapisów umowy wnioskowanych przez Stronę zobowiązana jest ona pisemnie wystąpić z propozycją zmiany warunków umowy wraz z ich uzasadnieniem.
4. Strony dopuszczają zmianę wysokości wynagrodzenia Wykonawcy, w formie pisemnej pod rygorem nieważności w postaci aneksu do Umowy, w przypadku wystąpienia jednej z następujących okoliczności:
 - 4.1. Zmiany stawki podatku od towarów i usług,
 - 4.2. Zmiany wysokości minimalnego wynagrodzenia albo wysokości minimalnej stawki godzinowej, ustalonego na podstawie przepisów o minimalnym wynagrodzeniu za pracę,
 - 4.3. Zmiany zasad podlegania ubezpieczeniom społecznym lub ubezpieczeniu zdrowotnemu lub wysokości stawki składki na ubezpieczenia społeczne lub zdrowotne,

- 4.4. Zmiany zasad gromadzenia i wysokości wpłat do pracowniczych planów kapitałowych, o których mowa w przepisach o pracowniczych planach kapitałowych,
- na zasadach i w sposób określony w ust. 5 – 16, jeżeli zmiany te będą miały wpływ na koszty wykonania Umowy przez Wykonawcę.
5. Zmiana wysokości wynagrodzenia należnego Wykonawcy w przypadku zaistnienia przesłanki, o której mowa w ust. 4 pkt 1, będzie odnosić się wyłącznie do części przedmiotu Umowy zrealizowanej, zgodnie z terminami ustalonymi Umową, po dniu wejścia w życie przepisów zmieniających stawkę podatku od towarów i usług oraz wyłącznie do części przedmiotu Umowy, do której zastosowanie znajdzie zmiana stawki podatku od towarów i usług.
 6. W przypadku zmiany, o której mowa w ust. 4 pkt 1, wartość wynagrodzenia netto nie zmieni się, a wartość wynagrodzenia brutto zostanie wyliczona na podstawie nowych przepisów.
 7. Zmiana wysokości wynagrodzenia w przypadku zaistnienia przesłanki, o której mowa w ust. 4 pkt 2, 3 lub 4 będzie obejmować wyłącznie część wynagrodzenia należnego Wykonawcy, w odniesieniu do której nastąpiła zmiana wysokości kosztów wykonania Umowy przez Wykonawcę w związku z wejściem w życie przepisów odpowiednio zmieniających wysokość minimalnego wynagrodzenia za pracę albo wysokość minimalnej stawki godzinowej, dokonujących zmian w zakresie zasad podlegania ubezpieczeniom społecznym lub ubezpieczeniu zdrowotnemu lub w zakresie wysokości stawki składki na ubezpieczenia społeczne lub zdrowotne lub dokonujących zmian w zakresie gromadzenia i wysokości wpłat do pracowniczych planów kapitałowych.
 8. W przypadku zmiany, o której mowa w ust. 4 pkt 2, wynagrodzenie Wykonawcy ulegnie zmianie o kwotę odpowiadającą wzrostowi kosztu Wykonawcy w związku ze zwiększeniem wysokości wynagrodzeń pracowników świadczących usługi do wysokości aktualnie obowiązującego minimalnego wynagrodzenia za pracę, z uwzględnieniem wszystkich obciążeń publicznych od kwoty wzrostu minimalnego wynagrodzenia. Kwota odpowiadająca wzrostowi kosztu Wykonawcy będzie odnosić się wyłącznie do części wynagrodzenia pracowników świadczących usługi, o których mowa w zdaniu poprzedzającym, odpowiadającej zakresowi, w jakim wykonują oni prace bezpośrednio związane z realizacją przedmiotu Umowy.
 9. W przypadku zmiany, o której mowa w ust. 4 pkt 3 i 4, wynagrodzenie Wykonawcy ulegnie zmianie o kwotę odpowiadającą zmianie kosztu Wykonawcy ponoszonego w związku z wypłatą wynagrodzenia pracownikom świadczącym usługi. Kwota odpowiadająca zmianie kosztu Wykonawcy będzie odnosić się wyłącznie do części wynagrodzenia pracowników świadczących usługi, o których mowa w zdaniu poprzedzającym, odpowiadającej zakresowi, w jakim wykonują oni prace bezpośrednio związane z realizacją przedmiotu Umowy.
 10. Na podstawie art. 439 ust. 1 i 2 ustawy z dnia 11 września 2019 roku Prawo zamówień Publicznych (Dz. U. z 2021 r. poz. 1129 t.j. ze zm.), Strony mogą

dokonać zmiany wynagrodzenia należnego Wykonawcy, o którym mowa w § 2 Umowy, w formie pisemnego aneksu pod rygorem nieważności, w przypadku zmiany cen materiałów lub kosztów związanych z realizacją zamówienia, na następujących zasadach:

- 10.1. każda ze Stron może żądać zmiany wynagrodzenia Wykonawcy jeżeli ceny materiałów lub kosztów związanych z realizacją zamówienia ulegną zmianie w stosunku do cen z momentu zawarcia Umowy;
 - 10.2. jako miernik zmiany cen materiałów lub kosztów związanych z realizacją zamówienia Strony ustalają zmianę średniorocznego wskaźnika cen towarów i usług konsumpcyjnych ogółem ogłaszanego w komunikacie przez Prezesa Głównego Urzędu Statystycznego;
 - 10.3. zmiana wynagrodzenia nastąpi po upływie 6 miesięcy, licząc od dnia zawarcia niniejszej umowy oraz nie częściej niż po upływie kolejnych 6 miesięcy od dnia zawarcia aneksu zmieniającego wysokość wynagrodzenia Wykonawcy;
 - 10.4. zmianie ulegnie współczynnik cen towarów i usług konsumpcyjnych ogłaszanych w komunikacie Prezesa Głównego Urzędu Statystycznego, z zastrzeżeniem, że wzrost w/w współczynnika wynosić będzie co najmniej 10% – tj. różnica między współczynnikiem z daty zawarcia umowy oraz współczynnikiem po upływie 6 miesięcy od dnia zawarcia niniejszej umowy – wynosić będzie co najmniej 10%.
 - 10.5. zmiana wynagrodzenia Wykonawcy dokonana na podstawie art. 439 ust. 1 Prawa zamówień publicznych w całym okresie obowiązywania Umowy nie przekroczy +/- 10 % wysokości wynagrodzenia określonego w § 2.
11. W celu zawarcia aneksu, o którym mowa w ust. 4 lub 10, każda ze Stron może wystąpić do drugiej Strony z wnioskiem o dokonanie zmiany wysokości wynagrodzenia należnego Wykonawcy, wraz z uzasadnieniem zawierającym w szczególności szczegółowe wyliczenie całkowitej kwoty, o jaką wynagrodzenie Wykonawcy powinno ulec zmianie, oraz wskazaniem daty, od której nastąpiła bądź nastąpi zmiana wysokości kosztów wykonania Umowy uzasadniająca zmianę wysokości wynagrodzenia należnego Wykonawcy.
12. W przypadku zmian, o których mowa w ust. 4 pkt 2, 3 lub 4, jeżeli z wnioskiem występuje Wykonawca, jest on zobowiązany dołączyć do wniosku dokumenty, z których będzie wynikać, w jakim zakresie zmiany te mają wpływ na koszty wykonania Umowy, w szczególności:
- 12.1. pisemne zestawienie wynagrodzeń (zarówno przed jak i po zmianie) pracowników świadczących usługi, wraz z określeniem zakresu (części etatu), w jakim wykonują oni pracę bezpośrednio związane z realizacją przedmiotu Umowy oraz części wynagrodzenia odpowiadającej temu zakresowi – w przypadku zmiany, o której mowa w ust. 4 pkt 2, lub
 - 12.2. pisemne zestawienie wynagrodzeń (zarówno przed jak i po zmianie) pracowników świadczących usługi, wraz z kwotami składek uiszczanych do Zakładu Ubezpieczeń Społecznych/Kasy Rolniczego Ubezpieczenia

Spółecznego w części finansowanej przez Wykonawcę, z określeniem zakresu (części etatu), w jakim wykonują oni pracę bezpośrednio związane z realizacją przedmiotu Umowy oraz części wynagrodzenia odpowiadającej temu zakresowi – w przypadku zmiany, o której mowa w ust. 4 pkt 3.

13. W przypadku zmiany, o której mowa w ust. 4 pkt 2, 3 lub 4, jeżeli z wnioskiem występują Zamawiający, jest on uprawniony do zobowiązania Wykonawcy do przedstawienia w wyznaczonym terminie, nie krótszym niż 10 dni roboczych, dokumentów, z których będzie wynikać w jakim zakresie zmiana ta ma wpływ na koszty wykonania Umowy, w tym pisemnego zestawienia wynagrodzeń, o którym mowa w ust. 12 pkt 2.
14. W terminie 10 dni roboczych od dnia przekazania wniosku, o którym mowa w ust. 11, Strona, która otrzymała wniosek, przekaże drugiej Stronie informację o zakresie, w jakim zatwierdza wniosek oraz wskaże kwotę, o którą wynagrodzenie należne Wykonawcy powinno ulec zmianie, albo informację o niezatwierdzeniu wniosku wraz z uzasadnieniem.
15. W przypadku otrzymania przez Stronę informacji o niezatwierdzeniu wniosku lub częściowym zatwierdzeniu wniosku, Strona ta może ponownie wystąpić z wnioskiem, o którym mowa w ust. 11. W takim przypadku przepisy ust. 12 -14 oraz 16 stosuje się odpowiednio.
16. Zawarcie aneksu nastąpi nie później niż w terminie 10 dni roboczych od dnia zatwierdzenia wniosku o dokonanie zmiany wysokości wynagrodzenia należnego Wykonawcy.
17. Zamawiający przewiduje możliwość wprowadzenia zmian do treści zawartej Umowy w stosunku do treści oferty na podstawie której dokonano wyboru Wykonawcy. Zakres przewidywanych istotnych zmian oraz warunki tych zmian:
 - 17.1. Zmiana Zamawiającego/Odbiorcy/Jednostki lub miejsca dostawy zgodnie ze wskazaniem właściwej instytucji wojskowej, wynikająca z potrzeb Sił Zbrojnych RP;
 - 17.2. zmiana numeru konta, adresu firmy, w przypadku poinformowania Zamawiającego pisemnie o zaistniałej zmianie;
 - 17.3. zmiana podwykonawcy uczestniczącego w realizacji Umowy.

§ 17.

INNE POSTANOWIENIA

1. Podczas redagowania dokumentów (Protokół Przyjęcia-Przekazania, Świadczenie Zgodności, Faktura, itp.) należy stosować wszystkie możliwe do ustalenia dane i numery identyfikujące dany pojazd tzn. nazwa, nr rejestracyjny, nr podwozia, rok produkcji, itd.
2. W trakcie realizacji obowiązków gwaranta, Wykonawca podda się rygorom procedur bezpieczeństwa, stosowanym przez Służbę Dyżurną Użytkownika oraz przez Służbę Kontrwywiadu Wojskowego.

3. Wykonawca zapewnia, że korzysta z praw do przedmiotów własności przemysłowej i intelektualnej, związanych z przedmiotem niniejszej Umowy, w sposób zgodny z normami ustalonymi w ustawie z dnia 30 czerwca 2000 r. – Prawo własności przemysłowej (Dz.U.2021.324 t.j.) oraz ustawie z dnia 4 lutego 1994 r. o prawie autorskim i prawach pokrewnych (Dz.U.2021.1062 t.j.). Wszelkie zobowiązania, wynikające z uzyskania praw własności przemysłowej, w szczególności patentów, praw ochronnych, jak również praw autorskich oraz praw pokrewnych ponosi Wykonawca.
4. Zbycie wierzytelności przysługujących Wykonawcy z tytułu zawarcia niniejszej Umowy wymaga pisemnej zgody Zamawiającego pod rygorem nieważności.
5. Wykonawca nie może przekazać praw i obowiązków wynikających z Umowy na osoby trzecie.
6. Wykonawca zobowiązuje się, że Pracownicy związani z realizacją przedmiotu umowy będą w okresie realizacji Umowy zatrudnieni na podstawie umowy o pracę w rozumieniu przepisów ustawy z dnia 26 czerwca 1974 r. - Kodeks pracy (t.j. Dz. U. z 2020 poz. 1320).
7. W przypadku rozbieżności pomiędzy zapisami Umowy, a jej załącznikami pierwszeństwo w zastosowaniu mają zapisy Umowy.
8. W sprawach nieuregulowanych Umową mają zastosowanie odpowiednio przepisy Kodeksu cywilnego.
9. Korespondencję związaną z realizacją niniejszej Umowy należy kierować na adres Zamawiającego.
10. Spory wynikłe z niniejszej Umowy rozstrzygane będą w sądzie rzeczowo i terytorialnie właściwym dla siedziby Zamawiającego.
11. Umowę niniejszą sporządzono w dwóch jednobrzmiących egzemplarzach po jednym dla Zamawiającego i Wykonawcy.
12. Integralną część Umowy stanowią poniższe załączniki:

Załącznik nr 1 – Wymagania Eksploatacyjno - Techniczne

Załącznik nr 2 – Karta Gwarancyjna

Załącznik nr 3 – Protokół z Zakończenia Postępowania Reklamacyjnego

Załącznik nr 4 – Kopia zabezpieczenia należytego wykonania umowy

Załącznik nr 5 – Upoważnienie Komendanta 12. WOG

Załącznik nr 6 – Upoważnienie do rejestracji pojazdów oraz zakres czynności z tym związanych

WYKONAWCA:

ZAMAWIAJĄCY:

UZGODNIONO:

**WYMAGANIA EKSPLOATACYJNO - TECHNICZNE
NA DOSTAWĘ SAMOCHODÓW OGÓLNEGO PRZEZNACZENIA ŚREDNIEJ
ŁADOWNOŚCI**

I. Wymagania ogólne.

1. Przedmiotem zamówienia jest dostawa samochodów ogólnego przeznaczenia średniej ładowności (w dalszej części WET zamiennie użyto określenia pojazd) o następujących parametrach:
 - a) liczba miejsc siedzących — minimum 2;
 - b) ładowność pojazdu
 - homologacyjna: minimum 6 500 kg,
 - po dokonanej zabudowie: minimum 4 800 kg,
 - c) dopuszczalna masa całkowita holowanej przyczepy (homologacyjna) — minimum 12 000 kg;
 - d) napęd: 4x2;
 - e) zawieszenie przód/tył: mechaniczne lub pneumatyczne;
 - f) pojazdy muszą spełniać wymagania określone w następujących aktach prawnych:
 - ustawie z dnia 20 czerwca 1997 r. „Prawo o ruchu drogowym” (tekst jednolity: Dz.U.2023.1047 t.j. z dnia 2023.06.01 z późn. zm.);
 - ustawie z dnia 16 kwietnia 2004 r. o czasie pracy kierowców (tekst jednolity: Dz.U.2022.1473 t.j. z dnia 2022.07.13 z późn. zm.);
 - rozporządzeniu Ministra Infrastruktury z dnia 31 grudnia 2002 r. w sprawie warunków technicznych pojazdów oraz zakresu ich niezbędnego wyposażenia (tekst jednolity: Dz. U. z 2016 r. poz. 2022 z późn. zm.);
 - rozporządzeniu Ministra Obrony Narodowej z 23 maja 2012 r. w sprawie rejestracji pojazdów Sił Zbrojnych Rzeczypospolitej Polskiej oraz pojazdów należących do obcych sił zbrojnych przebywających na terytorium Rzeczypospolitej Polskiej na podstawie umów międzynarodowych (tekst jednolity: Dz. U. z 2022 r. poz. 300 z późn. zm.);
 - umowie międzynarodowej ADR, załącznik A i B wg klasy 1 i 2 oraz 9.
 - decyzji nr 3/MON Ministra Obrony Narodowej z dnia 3 stycznia 2014 r. w sprawie wytycznych określających wymagania w zakresie znakowania kodem kreskowym wyrobów dostarczanych do resortu obrony narodowej. (Dz.Urz.MON.2014.11 z dnia 2014.01.07 z późn. zm.).

2. Przed przekazaniem pojazdów Zamawiającemu, wykonawca jest zobowiązany przekazać do Szefostwa Służby Czołgowo-Samochodowej Inspektoratu Wsparcia Sił Zbrojnych (SSCz.-Sam. Wsp SZ) na płycie CD:

- a) odpis lub wyciąg świadectwa homologacji lub świadectwa zgodności WE;
- b) zdjęcia¹ pojazdu w rzutach: przód, tył, przód — lewy bok;
- c) wykaz czynności obsługowych realizowanych w ramach planowych przeglądów technicznych pojazdów oraz części zamiennych i środków materiałowych, w tym materiały pędne i smary (mps), niezbędnych do ich wykonania,
Przeglądy techniczne — określone przez producenta czynności obsługowe, które należy wykonać w celu zachowania gwarancji lub utrzymania pojazdów w sprawności technicznej.
- d) wypełnioną Kartę Informacyjną stanowiącą załącznik do przedmiotowych WET;
- e) wypełnioną Kartę Certyfikacyjną sprzętu do transportu powietrznego United States Air Force (USAF) stanowiącej załącznik do przedmiotowych WET;
- f) książkę gwarancyjną;
- g) katalog części zamiennych spełniający poniższe wymagania:
 - **opracowany w języku polskim**,
 - umożliwiający wyszukiwanie części zamiennych wg. grup (zespołów funkcjonalnych pojazdu) oraz numerów katalogowych,
 - zawierający dane dotyczące akumulatorów, kół pojazdu i ogumienia,
 - zawierający rysunki, numery katalogowe części zamiennych pojazdu oraz ich NATO Stock Number (NSN) dla wyrobów już skodyfikowanych zgodnie z systemem kodyfikacyjnym NATO — NATO Codification System (NCS),
 - dopuszcza się opracowanie katalogów osobno dla podwozia bazowego oraz osobno dla zabudowy;

UWAGA:

Dopuszcza się *dostarczenie* katalogu w wersji on-line z hasłem dostępowym pod warunkiem spełnienia wszystkich poniższych wymagań:

- dostarczenia bezpłatnego hasła on-line w całym cyklu życia pojazdów, do czasu ich wycofania z eksploatacji,
- potwierdzenia przez producenta pojazdów o bezpłatnej aktualizacji haseł dostępowych do katalogu on-line, w całym cyklu życia pojazdów, do czasu ich wycofania z eksploatacji,
- potwierdzenia przez producenta pojazdów, iż hasło dostępowe do katalogu on-line będzie obowiązywało dla **nieograniczonej** liczby końcowych **użytkowników w Siłach Zbrojnych RP**;

¹ Zdjęcia muszą być wykonane na zewnątrz lub w pomieszczeniu, na jednolitym tle, bez innych przedmiotów w pobliżu pojazdu.

- h) wykaz przyrządów pomiarowych wraz z częstotliwością ich kontroli metrologicznej²,
- i) uzgodniony rysunek wpisywania się pojazdów w kolejową skrajnię ładunkową lub w przypadku wymogu opracowanie Karty Szkicownika, w oprogramowaniu CAD lub zgodę na odstąpienie od wykonania przedmiotowych dokumentów³.

Zgodę na odstąpienie od wykonania rysunku wpisywania się pojazdów w kolejową skrajnię ładunkową lub w przypadku przekroczenia tej skrajni uzgodnienie Karty Szkicownika wydaje Szefostwo Transportu i Ruchu Wojsk — Centrum Koordynacji Ruchu Wojsk (adres: 85-675 Bydgoszcz, ul. Dwernickiego 1).

3. Wykonawca jest zobowiązany do uzyskania od SSCz.-Sam. Wsp SZ pisemnej informacji, że dostarczona dokumentacja, spełnia wymagania określone w pkt. 2. Wykonawca jest zobowiązany do przekazania informacji Zamawiającemu o naniesieniu zmian w treści dokumentacji eksploatacyjnej, w każdym przypadku ich wystąpienia związanych m.in. ze zmianą konfiguracji pojazdu, norm eksploatacyjnych lub innych wynikających z eksploatacji pojazdów.
4. Wykonawca jest zobowiązany do przekazania dla Wojskowego Instytutu Techniki Pancernej i Samochodowej (WIT PiS) w Sulejówku, formularza danych pojazdu wojskowego do wyznaczenia Wojskowej klasy obciążenia⁴ na pojazdy kołowe stanowiącego załącznik do przedmiotowych WET⁵.
5. Przed przekazaniem pojazdów Zamawiającemu, wykonawca jest zobowiązany dostarczyć do Wydziału Centralnej Rejestracji Pojazdów Sił Zbrojnych i Ubezpieczeń Komunikacyjnych „Zaświadczenie o wyznaczeniu klasy MLC dla pojazdu wojskowego” wystawione przez WIT PiS w Sulejówku, celem jej wpisania do dowodu rejestracyjnego pojazdu.
6. Wykonawca przed przekazaniem pojazdów Zamawiającemu jest zobowiązany dokonać oznakowania pojazdów MLC⁶ w sposób podany w Normie Obronnej nr NO-02-A126 zgodnie z załącznikiem.
7. Pojazdy powinny być dostosowane do eksploatacji z użyciem paliw, olejów, smarów i płynów specjalnych spełniających stosowne Normy Obronne (NO) na wyrób. Wszystkie układy i punkty smarne powinny być fabrycznie napełnione produktami zgodnymi z NO (informacji na temat produktów spełniających NO udziela Zakład MPS w Instytucie Technicznym Wojsk Lotniczych — tel. 261 851 400). Informacji na temat NO oraz same NO można uzyskać w Wojskowym Centrum Normalizacji, Jakości i Kodyfikacji (WCNJiK)⁷ .szacunkowy koszt 2 zł za stronę. W instrukcji obsługi lub użytkowania muszą być stosowane oznaczenia kodowe smarów i płynów specjalnych zgodnie z NO. Dla produktów MPS, nieposiadających NO na wyrób, dopuszcza się stosowanie innej normy (producenta/dostawcy) na ten wyrób. Wykaz produktów mps musi być zawarty w dokumentacji pojazdów (np.

² Instrukcja działalności metrologicznej w resorcie obrony narodowej ZWOI, stanowiąca załącznik do decyzji nr 1/Spec./WCM Ministra Obrony Narodowej z dnia 25 czerwca 2015 r.

³ Zasady przewozu wojsk transportem kolejowym DU-4.4.1(B). Sygnatura: Szef. Kom. 183/2014.

⁴ Klasa MI-C.

⁵ Dotyczy pojazdów, które nie posiadają dotychczas wyznaczonej klasy ML-C.

⁶ Za wyjątkiem: pojazdów o masie brutto mniejszej niż 3 ton oraz przyczep o masie brutto mniejszej niż 1,5 tony.

⁷ www.wcnik.wp.mil.pl.

tabelach smarowania) z zaznaczeniem, że ich stosowanie nie narusza uprawnień gwarancyjnych (dotyczy produktów niespełniających NO).

II. Wymagania odnośnie warunków eksploatacji.

1. Pojazdy muszą być zdolne do wykonywania przewidzianych dla nich zadań transportowych po drogach twardych⁸ w warunkach klimatycznych i terenowych charakterystycznych dla obszaru Europy.
2. Pojazdy muszą być przystosowane do przechowywania w garażach ogrzewanych, nieogrzewanych (tzn. pomieszczeniach zamkniętych - wentylowanych, w których nie przewiduje się stosowania własnych lub obcych źródeł ciepła) oraz na wolnym powietrzu.
3. Wykonawca zobowiązany jest do przedstawienia wykazu czynności obsługowych oraz materiałów, jakich należy używać, w celu zapewnienia odpowiedniej jakości powłok lakierniczych, poszycia pojazdów oraz elementów gumowych przez okres 10 lat eksploatacji w powyższych pomieszczeniach.
4. Pojazdy muszą być przystosowane do ewentualnego zasilania paliwem do turbinowych silników lotniczych zgodnym z NO-91-A258-2:2011 „Materiały pędne i smary. Paliwo do turbinowych silników lotniczych. Część 2: Paliwo kod NATO F-34.” lub równoważną. Przyjmuje się za wystarczające przedstawienie przez wykonawcę pisemnego potwierdzenia o przystosowaniu pojazdu do ewentualnego zasilania paliwem F-34 wraz z pisemnym uzgodnieniem przez SSCz-Sam. proponowanych przez producenta dodatkowych wymagań⁹ związanych z przygotowaniem i eksploatacją pojazdów po zastosowaniu ww. paliwa. Potencjalny wykonawca winien wystąpić tylko i wyłącznie poprzez Zamawiającego z wnioskiem o uzgodnienie proponowanych dodatkowych wymagań w tym obszarze na minimum 7 dni roboczych przed wyznaczonym terminem składania ofert. Odpowiedź zostanie udzielona w ciągu 3 dni roboczych od daty wpłynięcia wniosku do kancelarii IWspSZ (fax: 261 416 078 lub e-mail: iwspsz.kancelaria@ron.mil.pl).
Dokonane powyższe pisemne uzgodnienia mają wchodzić w zakres dokumentacji składanej przez potencjalnego wykonawcę starającego się o udzielenie zamówienia.
Koszty związane z ewentualnym przystosowaniem pojazdów do zasilania ww. paliwem ponosi wykonawca umowy.
Powyższe wymagania (sposób postępowania) muszą być zawarte w instrukcji obsługi lub użytkownika pojazdu oraz muszą znajdować się w widocznym miejscu (np.: naklejka, tabliczka) wewnątrz kabiny pojazdu.

III. Wymagania odnośnie gotowości do realizacji zadań.

⁸ Zgodnie z definicją zawartą w art. 2 pkt 2) ustawy z dnia 20 czerwca 1997 r. Prawo o ruchu drogowym.

⁹ Np. konieczność przeprowadzenia wymiany filtrów paliwa, stosowanie dodatków do paliwa F-34, konieczność zastosowania dodatkowego urządzenia i/lub narzędzi niezbędnych do przystosowania pojazdów itp.

Czas uruchomienia silnika w temperaturze otoczenia -25°C z wykorzystaniem wewnętrznych urządzeń ułatwiających rozruch (np. świec żarowych) lub zewnętrznych (np. podgrzewacz cieczy chłodzącej 230 V) nie powinien być dłuższy niż 25 minut.

IV. Wymagania dotyczące transportowości.

1. Pojazdy muszą posiadać, minimum z przodu, miejsce (zaczep) do mocowania drąga holowniczego umożliwiającego ich ewakuację przy masie rzeczywistej równej masie własnej pojazdu. W dokumentacji przekazanej wraz z pojazdami musi być zawarta informacja na temat miejsc i sposobu łączenia ich z pojazdem holującym.
2. Podczas holowania musi być możliwe zasilanie instalacji pneumatycznej pojazdów z pojazdu holującego.
3. W pojazdach muszą być wskazane miejsca służące do mocowania ich do platformy przewozowej (np. statek, pojazd lub wagon) lub muszą być wyposażone w zaczepy transportowe (np. zaczepy, haki, uchwyty transportowe i adaptory), służące do mocowania ich do ww. platformy przewozowej.

UWAGA:

Fabryczne zaczepy holownicze z przodu i tyłu pojazdów mogą być wykorzystane do mocowania ich do platformy przewozowej.

4. Pojazdy powinny być przystosowane do transportu kołowego, kolejowego i morskiego (z uwzględnieniem wymagań zawartych w S TANAG 4062 Edition 6 „Sling and tie-down facilities for lifting and tying down military equipment for movement by land and sea.”), w tym załadunku i rozładunku przy wykorzystaniu sprzętu załadunkowego.
5. W pojazdach muszą być przymocowane na stałe Tabliczki informacyjne, zgodnie ze wzorem ujętym w pkt. 2.7.1 . Figure 2-1 AEP-93 Edition A, Version I Slinging and tie down facilities for lifting and tying down military equipment for movement by land and sea. " ¹⁰

UWAGA:

Dopuszcza się wykonanie Tabliczek informacyjnych w innym układzie¹¹, po wcześniejszym uzgodnieniu z SSCz. -Sam. IWsp SZ, tylko i wyłącznie poprzez Zamawiającego, przed dostawą pojazdów.

6. Pojazdy muszą być wyposażone w zaczepy transportowe, służące do mocowania ich do pokładu statku zgodnie z wymaganiami przepisów Polskiego Rejestru Statków dla roll-trailerów (w tym także dla każdego pojazdu drogowego).
7. W zakresie transportowości kolejną pojazdy muszą spełniać wymagania ujęte w „Instrukcji o przewozach wojsk transportem kolejowym.” DD/4.4.1(A) oraz w normie PN-EN 15273-2" 1:2017-03 „Kolejnictwo. Skrajnie. Część 2: Skrajnia pojazdów szynowych.”.
8. Dopuszcza się wcześniejsze przygotowanie przez załogę pojazdu¹² do transportu kolejowego (np. zdjęcie opończy i stelaża), jednakże czas tego przygotowania nie może przekroczyć 1 godziny, a czas doprowadzenia

¹⁰ Standard wprowadzony do stosowania przez STANAG 4062 Edition 6.

¹¹ Np. nie muszą zawierać danych dotyczących mas pojazdu, ładowności, jeżeli informacje te znajdują się na tabliczkach znamionowych wykonanych przez producenta pojazdu.

¹² Załogę pojazdu stanowi dwóch żołnierzy.

- pojazdu do gotowości użytkowania po transportowaniu nie powinien być dłuższy niż 1 godzina.
9. Szczegółowe zasady przygotowania pojazdów do transportu oraz sposoby mocowania powinny być ujęte w instrukcji obsługi lub użytkowania.
 10. Pojazdy muszą być wyposażone w urządzenie sprzęgające wymienne¹³ do łączenia hak-ucho, umieszczone z tyłu pojazdu, o wielkości urządzenia sprzęgającego 40, 50 i 76 mm.
 11. Sprzęg musi odpowiadać wymaganiom norm europejskich¹⁴ oraz przepisom prawa polskiego¹⁵.

V. Wymagania w zakresie transportowalności kolejną:

1. Od wykonawcy umowy wymaga się opracowania karty „Szkicownika” dla dostarczanych pojazdów kołowych lub przedstawienia zaświadczenia o braku potrzeby wykonania ww. przedmiotu. W celu wykonania karty „Szkicownika” lub uzyskania zaświadczenia o braku potrzeby wykonania ww. karty, wykonawca zobowiązany jest do postępowania zgodnie z zasadami i wymaganiami określonymi w dokumencie „Procedura wykonania i uzgadniania karty „szkicownika” dla sprzętu wojskowego”¹⁶. Jednostką właściwą do prowadzenia przez wykonawcę umowy uzgodnień w zakresie wykonania karty „Szkicownika” lub wydania zaświadczenia jest Szefostwo Transportu i Ruchu Wojsk - Centrum Koordynacji Ruchu Wojsk, z siedzibą pod adresem: ul. Radiowa 2, 00-908 Warszawa, e-mail: stirw@ron.mil.pl.
2. Wykonawca umowy przekazuje I. egzemplarz karty „Szkicownika” z nadanym przez PKP PLK S.A. numerem POL w formie papierowej (format A4) i elektronicznej (plik w formacie PDF oraz w wersji edytowalnej w formatach .dwg (strona1), .xlsx (strona2) do Szefostwa Transportu i Ruchu Wojsk — Centrum Koordynacji Ruchu Wojsk. Natomiast 2. egzemplarz karty „Szkicownika” lub uzyskane zaświadczenie wykonawca umowy jest zobowiązany przekazać zamawiającemu przed przekazaniem pojazdów.

VI. Wymagania dotyczące ochrony i maskowania.

1. Elementy pojazdów muszą być zabezpieczone antykorozyjnie lub wykonane z materiałów odpornych na oddziaływanie czynników środowiskowych.
2. Elementy pojazdów muszą być wykonane z materiałów i w technologii zapewniającej skuteczną i trwałą ochronę antykorozyjną. Zastosowane materiały i metody zabezpieczenia antykorozyjnego muszą być zgodne z normami fabrycznymi producenta pojazdów.
3. W przypadku konieczności wykonania dodatkowego zabezpieczenia antykorozyjnego pojazdów w Autoryzowanej Stacji Obsługi (ASO) (w celu

¹³ W pojeździe należy zamontować wymienne urządzenie sprzęgające o jednym rozmiarze, a pozostałe dwa urządzenia (pozostałe rozmiary) muszą wchodzić w skład wyposażenia przekazywanego wraz z pojazdem.

¹⁴ Regulamin nr 55 Europejskiej Komisji Gospodarczej Organizacji Narodów Zjednoczonych — jednolite przepisy dotyczące homologacji mechanicznych elementów sprzęgających zespołów pojazdów; Dyrektywa 94/20/WE Parlamentu Europejskiego i Rady Unii Europejskiej z dnia 30.05.1994 r. odnosząca się do mechanicznych urządzeń sprzęgających pojazdów silnikowych i przyczep oraz systemów ich mocowania do tych pojazdów.

¹⁵ Rozporządzenie Ministra Transportu, Budownictwa i Gospodarki Morskiej z dnia 25 marca 2013 r. w sprawie homologacji typu pojazdów samochodowych i przyczep oraz ich przedmiotów wyposażenia lub części (tekst jednolity: Dz. U. z 2015 roku poz. 1475).

¹⁶ Stanowiący załącznik do przedmiotowych WET.

zachowania warunków gwarancji przed rozpoczęciem użytkowania), wykonawca wykona powyższe na własny koszt.

4. Nadwozie pojazdów musi być pomalowane farbą koloru zielonego spełniającą wymagania normy NO-80-A200:2021 „Farby specjalne do malowania maskującego. Wymagania i metody badań.” lub farbą koloru ciemnozielonego o odcieniu mat lub półmat¹⁷ z palety kolorów RAL, zgodnie z NO-10-A800:2007/A 1:2017 Malowanie maskujące uzbrojenia i sprzętu wojskowego. Wymagania ogólne. ” (rodzaj malowania — ochronne (MO)¹⁸ zgodnie z definicją zawartą w części 2 pkt. 2.1 . 1 oraz wymaganiami określonymi w części 2 pkt 2.4). Informacji na temat NO oraz same NO można uzyskać w WCNJIK, szacunkowy koszt 2 zł za stronę.
5. Elementy podwozia¹⁹, lub elementy fabrycznie wykonane z tworzyw sztucznych w kolorze ciemnozielonym z palety kolorów RAL lub w kolorze czarnym²⁰ nie muszą być przemalowywane.
6. Pojazdy muszą być przystosowane do maskowania oświetlenia²¹ i stosowania urządzeń noktowizyjnych²² zgodnie ze S TANAG 4381 „Blackout lighting systems for tactical/ land vehicles.” (z ewentualnym uwzględnieniem wymagań normy WBN-84/0506-04 „Wyposażenie maskujące. Światła wojskowych pojazdów gąsienicowych. Ogólne wymagania.”).
7. Pojazdy muszą być przystosowane do przewozu wielozakresowego pokrycia maskującego „BERBERYS” — zestaw „D” w wersji letniej i zimowej — edycja 2015r.²³ poprzez opracowanie i wykonanie odpowiednich punktów ich mocowania, wg jednego z poniższych wariantów:
 - a) jedna wersja przewożona poza obrębem skrzyni ładunkowej, druga wersja na skrzyni ładunkowej,
 - b) obie wersje przewożone poza obrębem skrzyni ładunkowej,
 - c) obie wersje przewożone na skrzyni ładunkowej.

UWAGA:

Zastosowane rozwiązanie nie może wpłynąć na ograniczenie możliwości transportowych określonych w części XI pkt 1 lit. a) i/lub uszkodzenie pokrycia maskującego.

¹⁷ Poziom połysku 10-15 GU (Gloss Unit) dla geometrii pomiarowej 60 0 zgodnie z PN-EN ISO 2813 „Farby i Lakiery. Oznaczenie wartości połysku pod kątem 20 stopni, 60 stopni i 85 stopni.”

¹⁸ Do malowania ochronnego powinna być stosowana farba o charakterystyce spektralnej dostosowanej do tła otaczającego terenu. Może to być farba koloru ciemnozielonego, wchodząca w skład zestawu farb do malowania deformującego.

¹⁹ W tym elementy osprzętowe ramy, zderzaka, zbiornika paliwa i tarcz kół pojazdów oraz mostów napędowych.

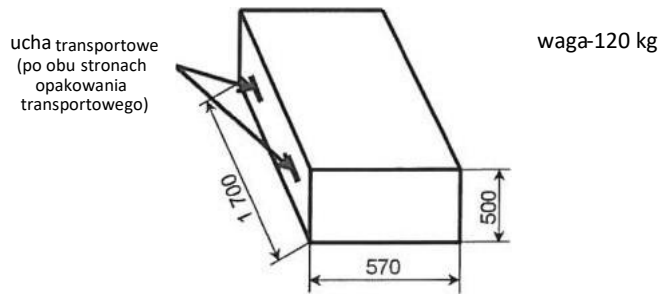
²⁰ Dotyczy również odcieni koloru czarnego np. kolor grafitowy (opisywany jako „szaroczarny”).

²¹ Przez przedmiotowy zapis należy rozumieć wyposażenie pojazdów w:

1. Specjalnie zaprojektowaną instalację elektryczną zasilającą światła maskowane.
2. Lampę do noktowizji.
3. Oddzielny włącznik, znajdujący się w kabinie pojazdu umożliwiający włączanie i wyłączanie ww. świateł niezależnie od innych świateł pojazdu.

²² Należy rozumieć wyposażenie pojazdów w dodatkowe gniazda 12 V i 24 V znajdujące się w obrębie kierowcy i pasażera siedzącego obok kierowcy, które umożliwią zasilanie przedmiotowych urządzeń.

²³ Wymaganie obejmuje jedynie przystosowanie do przewozu bez dostawy przedmiotowego pokrycia.



Rys. 1. Wymiary wielozakresowego pokrycia maskującego „BERBERYS” zestaw „D” (schemat poglądowy — ma na celu pokazanie wymiarów pokrycia maskującego).

VII. Wymagania dotyczące trwałości i niezawodności.

1. Konstrukcja pojazdów i technologia ich wykonania musi zapewniać przebieg, co najmniej 400 000 km bez wykonywania planowych czynności naprawczych (dotyczy napraw przewidzianych w przewodnikach technologicznych producenta pojazdów, wynikających z wykonania określonego przebiegu) lub wymiany mechanizmów lub elementów, które nie podlegają zużyciu w następstwie normalnej eksploatacji.
Zapis powyższy wynika z konieczności określenia planowanej docelowej normy użytkowania pojazdów w Siłach Zbrojnych RP. W czasie przedstawiania ofert zapis ten powinien być potwierdzony przez uczestnika postępowania o zamówienie publiczne, jednak nie pociąga to wymogu udzielenia gwarancji na określoną docelową wielkość przebiegu lub ponoszenia odpowiedzialności za wykonanie naprawy mechanizmów i elementów, po okresie gwarancyjnym określonym w części VIII przedmiotowych WET
Za elementy, które podlegają normalnemu zużyciu w czasie eksploatacji uznać należy minimum: elementy cierne mechanizmu hamulcowego, tarcze sprzęgła, pióra wycieraczek, elementy zawieszenia pojazdu, wykładzina tapicerska, żarówki i bezpieczniki.
2. Wszystkie normy eksploatacyjne dla pojazdów muszą być szczegółowo zdefiniowane w instrukcji obsługi lub w książce gwarancyjnej, jednakże ostateczne rozwiązanie leży w gestii wykonawcy umowy.
3. W pojazdach powinny być stosowane paliwa, oleje, smary i ciecze robocze wielosezonowe. Zaleca się stosowanie możliwie najmniejszej liczby rodzajów tych materiałów.

VIII. Obsługiwanie.

1. Przebiegi między obsługowe nie mogą być krótsze, niż 30 000 km lub nie mniejsze, niż co 12 miesięcy (w przypadku niewykonania przebiegu w kilometrach).
2. Zakres, częstotliwość oraz podział kompetencji w ramach realizacji poszczególnych usług technicznych (użytkownik — ASO) musi być szczegółowo zdefiniowany w instrukcji obsługi lub w książce gwarancyjnej, jednakże ostateczne rozwiązanie leży w gestii wykonawcy umowy.

3. Pojazdy muszą być wyposażone w komplet narzędzi²⁴ (w opakowaniu ochronnym) i przyrządy umożliwiające przeprowadzenie samodzielnie przez kierowcę w warunkach drogowych prac w zakresie obsługiwanego bieżącego i wykonania prostych napraw.
 - Warunki drogowe — okoliczności, w których kierowca pojazdu nie mając dostępu do stacjonarnej bazy obsługowo-naprawczej musi wykonać samodzielnie wszystkie czynności obsługiwanego bieżącego lub proste naprawy z wykorzystaniem narzędzi znajdujących się na wyposażeniu pojazdu.
 - Obsługiwanie bieżące — czynności określone w instrukcji obsługi pojazdu, które musi wykonać kierowca przed, w czasie i po zakończeniu jego użytkowania.
 - Proste naprawy — czynności, które może wykonać samodzielnie kierowca, wymiana np. żarówki oświetlenia zewnętrznego, uszkodzonego koła, przepalonego bezpiecznika instalacji elektrycznej.
4. Wraz z pojazdami wykonawca dostarczy dla każdego z nich zestaw zapasowych żarówek, bezpieczników i pasków klinowych, zastosowanych w dostarczanych pojazdach.
5. Pojazdy muszą być przystosowane do mycia mechanicznego w automatycznych myjniach samochodowych. W dokumentach przekazanych użytkownikowi musi być zamieszczona informacja na temat czynności, które należy wykonać przed wprowadzeniem pojazdu do myjni (np. złożenie lub zdemontowanie niektórych elementów).

IX. Wymagania gwarancyjne oraz serwisowe.

1. Pojazdy muszą posiadać gwarancję:
 - a) minimum 24 miesiące lub limit 200 tys. przebiegu kilometrów przebiegu na wszystkie elementy, które nie podlegają normalnemu zużyciu w czasie eksploatacji;
 - b) minimum 36 miesięcy na powłoki lakiernicze;
 - c) minimum 48 miesięcy na perforację elementów nadwozia;
 - d) minimum 24 miesięcy na eksploatację opon, z zachowaniem zasady montażu opon wyprodukowanych w roku dostawy pojazdu²⁵ ;
 - e) minimum 24 miesięcy na akumulatory, z zachowaniem zasady montażu akumulatorów wyprodukowanych w roku dostawy pojazdu.
2. Wykonawca zobowiązany jest do bezpłatnego serwisowania pojazdów w okresie gwarancyjnym²⁶ . Bezpłatne serwisowanie, o którym mowa powyżej,

²⁴ Komplet narzędzi i przyrządów, w jaki mają być wyposażone pojazdy musi umożliwiać przeprowadzenie samodzielnie przez kierowcę prac na drodze (bez możliwości wykorzystania stacjonarnej bazy obsługowo naprawczej), w zakresie obsługiwanego bieżącego i wykonania prostych napraw, których przykłady podano w WET. Kompletacja zestawu narzędzi i przyrządów leży w gestii wykonawcy umowy.

²⁵ Dopuszcza się, że opony mogą pochodzić z roku produkcji 2023, ale nie mogą być starsze niż 12 miesięcy od daty produkcji podwozia pojazdów.

²⁶ Poprzez powyższy zapis należy rozumieć możliwość realizacji przedmiotowego wymagania w każdej ASO producenta pojazdu w Polsce.

obejmuje koszty wszystkich zużytych materiałów, części²⁷ oraz koszty robocizny poniesione w czasie realizacji planowych przeglądów technicznych a także napraw, które nie wynikły z winy użytkownika, tj. eksploatacji pojazdów niezgodnie z zasadami określonymi w instrukcji obsługi lub użytkownika, jednakże ostateczne rozwiązanie leży w gestii wykonawcy umowy.

3. Wykonawca musi zapewnić naprawę gwarancyjną pojazdów w miejscu uzgodnionym z użytkownikiem w ASO na terenie krajów UE w terminie do 14 dni od przyjęcia zgłoszenia, pod warunkiem, że czas rozpatrzenia reklamacji przez wykonawcę nie przekroczy 5 dni roboczych. Poza terenem krajów UE naprawa będzie realizowana w terminie do 21 dni od przyjęcia zgłoszenia, pod warunkiem, że czas rozpatrzenia reklamacji przez wykonawcę nie przekroczy 5 dni roboczych.

Wykonawca może odmówić realizacji naprawy gwarancyjnej na terenie państwa, do którego Ministerstwo Spraw Zagranicznych uznaje wyjazdy za niebezpieczne. W takim przypadku naprawa gwarancyjna może być realizowana przez wskazany serwis, na terenie kraju, w którym pojazd jest użytkowany lub poprzez wyszkolonego i uprawnionego przez producenta, wytypowanego przedstawiciela (przedstawicieli) resortu obrony narodowej. Koszty związane z jego (ich) przygotowaniem oraz wyposażenia (narzędzia, części zamienne i materiały eksploatacyjne) pokrywa wykonawca.

X. Ogólne wymagania konstrukcyjne.

1. Pojazdy muszą być przystosowane (spełniać wszystkie wymagania konstrukcyjne) do przewozu materiałów niebezpiecznych zgodnie z postanowieniami umowy międzynarodowej ADR, załącznik A i B wg klasy 1 i 2 oraz 9.
2. Zgodnie z postanowieniami umowy międzynarodowej ADR załącznik B, pojazdy muszą być dodatkowo wyposażone w:
 - a) 2 (dwie) gaśnice o łącznej wadze minimum 12 kg (dopuszcza się zaliczenie gaśnicy o której mowa w części IX pkt. 24 lit. a); przedmiotowych WET, przy spełnieniu warunków łącznej masy 12 kg);
 - b) 2 (dwa) stojące znaki ostrzegawcze;
 - c) 2 (dwa) pojemniki z płynem do płukania oczu;
 - d) 2 (dwa) przenośne urządzenia oświetleniowe (np. latarki);
 - e) 2 (dwie) pary rękawic ochronnych;
 - f) 2 (dwie) pary okularów ochronnych;
 - g) 2 (dwie) tablice ADR barwy pomarańczowej, jedna tablica umieszczona z przodu, druga z tyłu pojazdu,
 - h) 2 (dwie) ramki (kieszenie) umożliwiające mocowania ww. tablic ADR do pojazdu.

UWAGA:

Dopuszcza się wyposażenie pojazdów w 2 (dwie) składane, zamocowane na stałe tablice ADR barwy pomarańczowej. W tym przypadku nie wymaga się wyposażenia wymienionego pod lit. g) i h).

²⁷ Poza elementami, które podlegają zużyciu w czasie normalnej eksploatacji.

3. Wyposażenie ww. (od lit. b) do lit h)) musi znajdować się w specjalnej skrzynce (pojemniku, opakowaniu). Rozwiązanie leży w gestii wykonawcy umowy.
4. Pojazdy muszą być wyposażone w silnik wysokoprężny o mocy minimum 180 kW spełniający normę emisji spalin EURO 6 (lub Euro VI), oraz automatyczną lub manualną zsynchronizowaną skrzynię biegów o minimum 6 przełożeniach do przodu.
5. Pobór powietrza do silnika powinien być tak skonstruowany, by w znacznym stopniu ograniczał przedostawanie się zanieczyszczeń (pyłów), w trakcie jazdy, do układu zasilania pojazdu.
6. Korki gwintowe otworów wlewowych i spustowych zespołów układu napędowego muszą mieć ten sam wymiar (dopuszcza się w zastosowanie korków różnych wymiarów pod warunkiem dostarczenia w ramach wyposażenia dodatkowego kompletu kluczy do obsługi powyższego).
7. Pojazdy muszą być wyposażone w dodatkowy zwalniający układ hamulcowy — hamulec silnikowy (np. RETARDER, INTARDER lub równoważny²⁸). Przez równoważność rozumie się zastosowanie takiego rozwiązania, które zmniejszy prędkość pojazdu bez możliwości zatrzymania pojazdu lub jego unieruchomienia na postoju, spełniający warunki regulaminu nr 13 Europejskiej Komisji Gospodarczej Organizacji Narodów Zjednoczonych (EKG ONZ).
8. Pojazdy muszą być wyposażone w poniższe układy/systemy bezpieczeństwa.
 - a) układ przeciwdziałający blokowaniu kół (np. Anti-Lock Braking System — ABS lub równoważny);
 - b) elektroniczny układ stabilizacji toru jazdy (np. Electronic Stability Program ESP lub równoważny);
 - c) asystent ruszania pod górę (np. Hill Holder lub równoważny);
 - d) elektroniczny układ sterujący rozdziałem siły hamowania w zależności od bieżącego rozkładu mas i obciążenia poszczególnych osi pojazdu (np. EBD lub równoważny).
9. Pojazdy muszą być wyposażone w system informujący o konieczności zapięcia pasów bezpieczeństwa.
10. Pojazdy muszą być wyposażone w podgrzewacz filtra paliwa.
11. Pojazdy muszą być wyposażone w minimum filtr dokładnego oczyszczania oraz w filtr wstępny oczyszczania w układzie paliwowym.
12. Pojazdy muszą posiadać układ hamulcowy pneumatyczny z osuszaczem powietrza.
13. Układ pneumatyczny musi umożliwiać wykorzystanie go do pompowania kół pojazdu.
14. Pojazdy muszą posiadać minimum blokadę mechanizmu różnicowego. W przypadku zastosowania ręcznego włączania ww. blokady, mechanizm sterowania musi być umieszczony na tablicy wskaźników w przedziale kierowcy oraz sprzężony z urządzeniem sygnalizacyjnym. Dopuszcza się

²⁸ Rozwiązanie równoważne określa system o cechach technicznych, jakościowych lub funkcjonalnych odpowiadających cechom technicznym, jakościowym lub funkcjonalnym wskazanym, jako przykład, lecz oznaczonych innym znakiem towarowym, patentem lub pochodzeniem.

zastosowanie systemu kontroli trakcji (np. ASR lub równoważny), jako rozwiązanie analogiczne, lecz charakteryzujące się inną zasadą działania.

15. Na osiach pojazdu powinny być zamontowane koła pojedyncze. Na osi napędowej tylnej (nie dotyczy osi przedniej) dopuszcza się zastosowanie kół bliźniaczych.

16. Pojazdy muszą być wyposażone w:

- a) jednakowe ogumienie bezdętkowe, które zabezpieczy eksploatację pojazdu w okresie letnim z osłonami ochronnymi śrub mocujących (np. kołpaki ozdobne), wybór należy do wykonawcy — wymóg nie dotyczy kół bliźniaczych,
- b) pełnowymiarowe koło zapasowe umieszczone w sposób uniemożliwiający jego swobodne przemieszczanie, poza obrębem skrzyni ładunkowej;
- c) drugi komplet kół (wliczając koło zapasowe) z ogumieniem zimowym z osłonami ochronnymi śrub mocujących (np. kołpaki ozdobne)²⁹, wybór należy do wykonawcy — wymóg nie dotyczy kół bliźniaczych,
- d) dopuszcza się do zaferowania pojazdy wyposażone w dwa komplety kół z oponami letnimi i oponami zimowymi³⁰, wyposażonymi we wkładki (typu Run Flat lub równoważne), umożliwiające ruch pojazdu z prędkością minimum 40 km/h na odległość nie mniejszą niż 40 km w przypadku utraty szczelności opon przy takim rozwiązaniu, konieczne jest wyposażenie pojazdów w zestaw naprawczy do opon zamiast koła zapasowego.

17. Pojazdy muszą być wyposażone w urządzenie umożliwiające opuszczanie i podnoszenie ogumionego koła, w celu jego wymiany przy użyciu siły nie większej niż 500 N.

18. Ogumienie powinno spełniać warunki eksploatacji w pojeździe wyposażonym w zwalniacz.

19. Ogumienie zamontowane oraz dostarczone wraz z pojazdami powinno spełniać poniższe cechy, zgodnie z rozporządzeniem Parlamentu Europejskiego i Rady (UE) nr 2020/740 z dnia 25 maja 2020 r. w sprawie etykietowania opon pod kątem efektywności paliwowej i innych zasadniczych parametrów:

- a) efektywność energetyczna (opory toczenia) — minimum „C”;
- b) przyczepność na mokrej nawierzchni — minimum „D”;
- c) poziom hałasu — emisja hałasu minimum „B”.

20. Pojazdy muszą być wyposażone we wspomaganie układu kierowniczego.

21. Pojazdy muszą posiadać minimum regulację wysokości, pochyleń oraz blokadę koła kierownicy.

22. Pojazdy muszą być wyposażone w:

²⁹ Jeżeli śruby mocujące i kołpaki są tożsame ze stosowanymi w ogumieniu letnim, nie ma konieczności dostarczania drugiego kompletu śrub mocujących oraz kołpaków ozdobnych.

³⁰ Za komplet przyjmuję się liczbę wszystkich kół założonych na osiach pojazdu.

- a) gaśnicę;
- b) apteczkę sanitarną w opakowaniu z wyposażeniem umożliwiającym udzielenie pierwszej pomocy, zgodną ze standardem określonym w normie DIN 13164³¹ lub równoważnej;
- c) 2 (dwie) odblaskowe kamizelki ostrzegawcze koloru żółtego (rozmiar XXL)³²;
- d) trójkąt ostrzegawczy w opakowaniu ochronnym;
- e) przewód do pompowania kół o długości minimum 15 m;
- f) kliny pod koła przeciw staczaniu się pojazdu (4 szt.);
- g) hol sztywny o długości min. 2,0 m zakończony wymiennymi uchami o średnicach 40 i 76 mm;
- h) adapter 7pin/13pin lub adapter 15 pin/ 2x7 pin³³
- i) centralny zamek sterowany falami radiowymi;
- j) immobiliser lub rozwiązanie równoważne;
- k) dźwiękowy sygnał włączonego wstecznego biegu;
- l) podgrzewane lusterka zewnętrzne³⁴ oraz sterowane elektrycznie minimum lusterka główne³⁵,
- m) światła przeciwmgłowe przednie w zderzaku lub zintegrowane z reflektorami przednimi;
- n) sprzęt saperski:
 - łopata saperska³⁶ — załącznik,
 - piła poprzeczna zwykła³⁷ — załącznik,
 - topór wojskowy³⁸ — załącznik,

³¹ Ustalona przez Niemiecki Instytut Normalizacyjny.

³² Muszą spełniać wymagania określone w Rozporządzeniu Parlamentu Europejskiego i Rady (UE) 2016/425 z dnia 9 marca 2016 r. w sprawie środków ochrony indywidualnej oraz uchylenia dyrektywy Rady 89/686/EWG.

³³ W zależności od zastosowanego gniazda elektrycznego w pojazdach.

³⁴ Dotyczy lusterek minimum II i IV klasy.

³⁵ Klasy II.

³⁶ Łopata saperska przeznaczona do wykonywania różnych prac ziemnych. Krawędzie robocze powinny być zastrzone pozwalające na kopanie w terenie trawiastym i gruntach zwięzłych oraz umożliwiające przecinanie łodyg i korzeni krzaków; wymiary przedstawia załącznik; wymagania konstrukcyjno-techniczne:

- część robocza zwana konchą i półtulejka — stal niestopowa konstrukcyjna ogólnego przeznaczenia.
- pierścień zaciskowy wykonany z rury bez szwu 45x3,
- trzonek drewno bukowe kl. II o wilgotności 8-17 %,
- łączenia elementów łopatki — nity 5x12 i wkręt 4x20,
- koncha tłoczona z blachy,
- krawędź tnąca zastrzona,
- obsada trzonka połączona z konchą za pomocą nitów,
- trzonek toczony z drewna bukowego o podłużnym układzie włókien, oszlifowany,
- ostrze powinno być pokryte bezbarwnym lakierem wodoodpornym a pozostałe części metalowe lakierem (farbą) koloru czarnego stosowania zewnętrznego,
- trzonek nasycony gorącym pokostem naturalnym lub innym środkiem o podobnych właściwościach,
- masa łopaty z trzonkiem powinna wynosić 1,95 kg ± 0,1 kg,
- koncha powinna być hartowana i odpuszczana do twardości 36-44 HRC na ½ długości pracującej,
- powierzchnie łopaty (koncha, trzonek) powinny być tak zabezpieczone, aby była możliwość długoterminowego przechowywania w magazynach.

³⁷ Piła poprzeczna zwykła służy do cięcia drewna podczas różnych prac; waga: 1,5 kg; wymiary przedstawia załącznik.

³⁸ Topór wojskowy jest przeznaczony do obróbki drewna, wycinki drzew i krzewów; wymiary przedstawia załącznik; wymagania konstrukcyjno-techniczne:

- łom wygięty³⁹ — załącznik;

UWAGA:

Dopuszcza się zastosowanie zamienników o zbliżonych wymiarach i innej technologii wykonania, przy pełnym zachowaniu funkcjonalności zgodnie z wymogami dla tego sprzętu.

- o) komputer pokładowy z funkcją „Check Control”⁴⁰ ;

23. W pojazdach muszą być przewidziane miejsca do rozmieszczenia i mocowania wyposażenia określonego w pkt. 22.

24. Pojazdy muszą być wyposażone w zbiornik(i) paliwa o pojemności umożliwiającej przejazd z maksymalnym obciążeniem minimum 900 km, wg ujawnionych danych producenta dla danego typu pojazdu. Zbiornik(i) musi(zą) posiadać możliwość zamykania na klucz.

-
- stal narzędziowa stopowa do pracy na zimno i na gorąco,
 - trzonek i kliny z drewna bukowego kl. II o wilgotności 8-17%,
 - kuty w matrycy, hartowany i odpuszczany do twardości 39-48 HRC na szerokości nie mniejszej niż 35 mm,
 - obuch oszlifowany,
 - trzonek z drewna bukowego o podłużnym układzie włókien, oszlifowany,
 - ostrze na całej szerokości powinno być pokryte bezbarwnym lakierem wodoodpornym, a pozostałe części metalowe lakierem (farbą) koloru czarnego stosowania zewnętrznego,
 - trzonek nasycony gorącym pokostem naturalnym lub innym środkiem o podobnych właściwościach,
 - masa topora wojskowego z trzonkiem powinna wynosić 1 kg +/- 0,07 kg,
 - trzonek po osadzeniu w części metalowej powinien być zaklinowany klinami,
 - ostrze powinno posiadać plastikową nakładkę, wg propozycji wykonawcy.

³⁹ Łom wygięty jest przeznaczony do prac fortyfikacyjnych i rozbiórkowych; posiada postać pręta, z jednej strony zakończony 4-kątnym ostrzem zaś z drugiej rozwidloną łapą do wyciągania np. gwoździ; waga: 5,5 kg; wymiary przedstawia załącznik.

⁴⁰ Do **podstawowych funkcji (obowiązkowych)**, jakie ma spełniać komputer pokładowy z funkcją „Check Control” (inaczej system diagnozowania pojazdów) należy kontrola systemów, układów i podzespołów pojazdu mających bezpośredni wpływ na bezpieczeństwo jazdy, takich jak: układ hamulcowy, układ zasilania, układ elektryczny, układy bezpieczeństwa czynnego i biernego oraz poziomy płynów eksploatacyjnych w układach i zbiornikach w pojeździe. W przypadku, gdy czujniki wykryją błąd (Odchylenia od wartości zaprogramowanych w jednostce centralnej) jest to sygnalizowane, np. w postaci kodu błędu, na wyświetlaczu (dodatkowym lub umieszczonym na tablicy zegarów). Informacja o zakłóceniu może być podawana w formie optycznej i zachowywana jest na wyświetlaczu informacyjnym i/lub w komputerze pokładowym.

Do **pozostałych funkcji (zaleczanych — nie obowiązkowych do spełnienia)** komputera pokładowego należą m.in.:

- pomiar aktualnego zużycia paliwa (chwilowe spalanie i średnie spalanie),
- licznik dzienny,
- licznik podróży,
- przebieg całkowity auta,
- szacunkowy dystans do tankowania,
- funkcja tzw. taksometru w liczniku dziennym (koszty podróży),
- czas jazdy,
- temperatura wewnątrz i na zewnątrz pojazdu,
- prędkość jazdy,
- pomiar przyspieszeń,
- inspekcja/serwis,
- przypomnienie o niewłączonych światłach,
- woltomierz (pomiar napięcia akumulatora),
- informacja o gołodzi.

25. Pojazdy muszą być wyposażone w homologowane osłony boczne zapobiegające dostaniu się niechronionego uczestnika ruchu drogowego między osie tego pojazdu.

XI. Wymagania dotyczące kabiny.

1. Kabina sypialna z dwoma leżankami zapewniająca odpowiednią ergonomię oraz możliwość jednoczesnego wypoczynku przez dwóch członków załogi pojazdu.
2. Kabina musi być wyposażona w klimatyzację manualną lub automatyczną oraz urządzenie ogrzewające, wykorzystujące ciepło płynu chłodzącego silnika lub powietrzne. Wydatek cieplny powinien zabezpieczać, w czasie jazdy, temperaturę min. +18 °C przy temperaturze otoczenia -25 °C.
3. Kabina musi być wyposażona w urządzenie umożliwiające ogrzewanie na postoju działające niezależnie od pracy silnika pojazdu.
4. W kabinie muszą być przewidziane miejsca do rozmieszczenia i mocowania wyposażenia kierowcy i dowódcy pojazdu: maski przeciwgazowej MP-5, plecaka wzór 987/MON, śpiwora, karimaty, odzieży filtracyjnej FOO-I — schematy w załączeniu.
5. Wnętrze kabiny powinno posiadać uchwyty na broń kierowcy i dowódcy pojazdu (karabinek 5,56 mm kbs BERYL) zamontowane w zasięgu ich ręki. Ze względu na fakt, iż rozmieszczenie zamontowanych w kabinie pojazdu uchwytów na broń musi być dopasowane do uzbrojenia indywidualnego, znajdującego się na wyposażeniu każdego kierowcy pojazdu wojskowego dopuszcza się, aby podczas pierwszego przeglądu serwisowego dokonać ich montażu.
6. Pojazdy powinny być wyposażone w stopnie antypoślizgowe⁴¹ i uchwyty ułatwiające wchodzenie i wychodzenie z kabiny.
7. Na górnej powierzchni zderzaka muszą być dwie antypoślizgowe powierzchnie, które umożliwiają postawienie nogi podczas czyszczenia szyby przedniej pojazdu lub rozwiązanie równoważne.
8. Kabina podnoszona powinna być wyposażona w urządzenie ustalające jej położenie normalne i uniesione. W położeniu uniesionym kabina powinna być blokowana jednym mechanizmem, natomiast w położeniu normalnym powinna być blokowana za pomocą dwóch niezależnie działających mechanizmów, z urządzeniem sygnalizującym lub uniemożliwiającym jazdę z niezablokowaną kabiną.
9. Fotele muszą mieć blokadę uniemożliwiającą odchylenie w czasie podnoszenia.
10. Fotel kierowcy musi być mocowany na zawieszeniu pneumatycznym z możliwością wyłączenia w czasie jazdy w terenie oraz posiadać możliwość regulacji poziomej (oddalenia od koła kierownicy), pionowej (wysokość siedziska), położenia oparcia, oddalenia od koła kierownicy, posiadać odchylne podłokietniki oraz musi być wyposażony w 3-punktowy pas bezpieczeństwa i zagłówek. Dopuszcza się wyposażenie fotela kierowcy w jeden niezależny podłokietnik z prawej strony pod warunkiem

⁴¹ Wykonane ze stali nierdzewnej lub tworzywa sztucznego.

wkomponowania — wbudowania podłokietnika z lewej strony w konstrukcję drzwi.

11. Fotel pasażera musi posiadać możliwość regulacji położenia oparcia oraz być wyposażony w zagłówek, pasy 3-punktowe, dwa składane podłokietniki. Dopuszcza się wyposażenie fotela pasażera w jeden niezależny podłokietnik z lewej strony pod warunkiem wkomponowania — wbudowania podłokietnika z prawej strony w konstrukcję drzwi).
12. Fotel kierowcy i pasażera musi spełniać wymagania regulaminu nr 17 Europejskiej Komisji Gospodarczej Organizacji Narodów Zjednoczonych (EKG ONZ) „Jednolite przepisy dotyczące homologacji pojazdów w odniesieniu do siedzeń, ich mocowań i zagłówek”.
13. Fotel kierowcy i pasażera musi być osłonięty materiałem tapicerskim⁴². Rodzaj, struktura i kolor materiału tapicerskiego zostanie ustalony z Zamawiającym z gamy minimum dwóch propozycji przedstawionych przez wykonawcę — przed podpisaniem umowy.
14. Wszystkie miejsca siedzące muszą być skierowane w kierunku jazdy.
15. Okładzina tapicerska dachu oraz drzwi zostanie ustalona z Zamawiającym z gamy minimum dwóch propozycji przedstawionych przez wykonawcę — przed podpisaniem umowy.
16. W pojazdach musi się znajdować instalacja radiowa z minimum pięcioma głośnikami i radioodtwarzaczem CD/MP3 z gniazdem USB lub z gniazdem iPod, dopuszcza się do zaoferowania pojazdy wyposażone w fabryczne radio z ekranem dotykowym i nawigacją z portami USB bez czytnika płyt CD, AUX i karty SD. W pojazdach musi się znajdować nawigacja satelitarna dla pojazdów ciężarowych na obszar Polski oraz Europy w języku polskim (fabryczna lub przenośna).
17. Wykonawca powinien zapewnić możliwość montażu w kabinie kierowcy radiotelefonu przewoźnego (np. rodziny GM Professional) za pomocą kieszeni DIN. Instalacja antenowa oraz dedykowane okablowanie zasilające powinny być na stałe zamontowane w pojeździe. Pojazd powinien posiadać na dachu kabiny, uchwyt mocowania anteny (montaż i demontaż anteny bez użycia specjalistycznych narzędzi). Bezpośredni dostęp do elementów zabezpieczających (bezpieczników i ochronników przepięciowych) ma być możliwy bez użycia specjalistycznych narzędzi.
18. Wykonawca powinien zapewnić możliwość montażu w kabinie kierowcy CB radia np. za pomocą kieszeni DIN. Instalacja antenowa oraz dedykowane okablowanie zasilające powinny być na stałe zamontowane w pojeździe. Pojazd powinien posiadać na dachu kabiny, uchwyt mocowania anteny (montaż i demontaż anteny bez użycia specjalistycznych narzędzi). Bezpośredni dostęp do elementów zabezpieczających (bezpieczników i ochronników przepięciowych) ma być możliwy bez użycia specjalistycznych narzędzi.

UWAGA:

Pojazdy muszą posiadać dwie niezależne kieszenie DIN, instalacje zasilania i wyjścia antenowe.

⁴² Pojęcie „materiał” w przedmiotowych WET należy traktować jako określenie surowca w postaci pierwotnej (np. różnego rodzaju tkaniny, skóra naturalna itp.) lub częściowo przetworzonego, z którego wytwarza się finalne produkty.

19. Kabina musi być wyposażona w oświetlenie:

- a) co najmniej jeden punkt świetlny włączany z miejsca kierowcy, działający automatycznie po otwarciu drzwi kierowcy lub pasażera;
- b) przy stopniach wejściowych, działające automatycznie po otwarciu drzwi (z możliwością wyłączenia);
- c) dodatkowe oświetlenie punktowe przy fotelu kierowcy i pasażera.

20. W kabinie pojazdów muszą się znajdować dywaniki podłogowe zgodne z ofertą producenta⁴³ (minimum po 1 dywaniku dla kierowcy i pasażera siedzącego obok kierowcy lub jednego zintegrowanego dywanika zapewniającego ochronę całej części przedniej podłogi pojazdu).

21. W kabinie muszą się znajdować schowki na rzeczy osobiste kierowcy.

XII. Wymagania dotyczące skrzyni ładunkowej.

1. Skrzynia ładunkowa:

- a) konstrukcja musi umożliwiać sprawne załadowanie, mocowanie i przewóz minimum 8 palet euro o wymiarach podstawy 800 x 1 200 mm lub jednego kontenera ISO 10' lub jednego kontenera ISO 15' ⁴⁴.
- b) podłoga skrzyni ładunkowej musi być wykonana z materiału antypoślizgowego⁴⁵,
- c) burty o wysokości 1 000 mm z możliwością zamontowania nadstawek⁴⁶ dostarczonych wraz z pojazdami, do wysokości 1 500 mm — łączna wysokość burt po zastosowaniu nadstawek powinna wynosić 1 500 mm⁴⁷
- d) konstrukcja skrzyni ładunkowej musi umożliwiać załadunek boczny (przy swobodnym opuszczeniu burt bocznych nie mogą one stykać się z podłożem a po załadowaniu musi być możliwość zamknięcia burt bocznych);
- e) przy swobodnym opuszczeniu burty tylnej skrzyni ładunkowej nie może ona stykać się z podłożem a po załadowaniu musi być możliwość zamknięcia tylnej burty;
- f) konstrukcja musi umożliwiać montaż i demontaż nadstawek na burty boczne i tylną bez konieczności demontażu stelaża skrzyni ładunkowej
- g) stelaż skrzyni ładunkowej powinien być wykonany z profili stalowych, wzmocnionych w miejscach połączeń konstrukcyjnych, zabezpieczony

⁴³ W przypadku, gdy w podłodze występują miejsca mocowania dywaników zabezpieczające je przed przesuwaniem należy dostarczyć dywaniki, które można zamontować do podłogi pojazdu przy wykorzystaniu powyższych miejsc.

⁴⁴ Skrzynia ładunkowa ma być wyposażona w zaczepy umożliwiające mocowanie i przewóz palet i kontenerów.

⁴⁵ Dopuszcza się do zaferowania pojazdy z podłogą wykonaną ze specjalnej sklejki o powierzchni antypoślizgowej. Zastosowana sklejka ma być odporna na wodę, Oleje, smary, itp. Dodatkowo, drewno użyte do wykonania podłogi ma posiadać certyfikat FSC@ (Forest Stewardship Council).

⁴⁶ Poprzez zastosowanie nadstawek na burty skrzyni ładunkowej należy rozumieć takie rozwiązanie, które po zamontowaniu ich na burcie dają łączną wysokość 1 500 mm. Ze względu na możliwość do zaferowania konstrukcję skrzyni ładunkowej oraz nadstawek, wymaga się by można było założyć nadstawki na burty pojazdu ukompletowanego w stelaż i opończę.

⁴⁷ Dopuszcza się tolerancję +/- 10 mm dla całkowitego wymiaru wysokości burty z nadstawką.

przed korozją i w całości pomalowany (w kolorze ciemnozielonym z palety kolorów RAL lub w kolorze czarnym) w odcieniu matowym lub półmatowym⁴⁸;

- h) dopuszcza się zastosowanie w miejscach łączenia elementów wykonanych z wysokogatunkowej gumy, które mają na celu tłumienie drgań oraz poprawę komfortu użytkownika przy bezwzględnym zachowaniu warunku sztywności stelaża skrzyni ładunkowej;
- i) elementy składowe stelaża powinny być oznakowane w sposób zapewniający jego prawidłowy montaż;
- j) w przypadku zastosowania dodatkowych demontowalnych desek nadstawkowych w konstrukcji skrzyni ładunkowej muszą być one zabezpieczone przed wchłanianiem wody, olejów, smarów, itp.;
- k) konstrukcja skrzyni ładunkowej musi posiadać zabezpieczenia uniemożliwiające otwarcie się burt podczas jazdy zestawu pojazdów — zamknięcia burtowe;
- l) burty tylne muszą być wyposażone w co najmniej 2 (dwa) stopnie na każdą ze stron, ułatwiające wsiadanie i wysiadanie;
- m) musi być wyposażona w łańcuchy, linki stalowe⁴⁹ lub pasy (np. z taśmy poliestrowej) do podwieszania burt bocznych, umożliwiające utrzymanie burt w pozycji poziomej otwartej (na poziomie podłogi skrzyni ładunkowej) podczas wykonywania prac załadunkowych i rozładunkowych;
- n) wysokość skrzyni ładunkowej⁵⁰ musi wynosić minimum 1 800 mm na szerokości w centralnej części skrzyni ładunkowej minimum 1 000 mm;
- o) wyposażona w minimum dwa jedno- lub wielopunktowe oświetlenie dachowe albo minimum jedno wielopunktowe oświetlenie umieszczone w górnej części ściany przedniej⁵¹;
- p) musi być wyposażona w uchwyty oraz ławki⁵² do przewozu 24 żołnierzy przy zachowaniu przepisów wymaganych przy przewozie osób na skrzyni ładunkowej;
- q) wyposażona w system komunikacji kabina — skrzynia ładunkowa⁵³;
- r) okienka służące do oświetlania i do przewietrzania wnętrza, jeżeli nie zastosowano innych wywietrzników;
- s) dodatkową apteczkę sanitarną w opakowaniu z wyposażeniem umożliwiającym udzielenie pierwszej pomocy zgodna ze standardem określonym w normie DIN 13164 lub równoważnej;

⁴⁸ Poziom połysku 10-15 GIJ (Gloss Unit) dla geometrii pomiarowej 600 zgodnie z PN-EN ISO 2813 „Farby i Lakiery. Oznaczenie wartości połysku pod kątem 20 stopni. 60 stopni i 85 stopni.

⁴⁹ Np. w osnowie polichloru winylu (PVC (PCW)).

⁵⁰ Mierzona wewnątrz skrzyni ładunkowej od górnej powierzchni podłogi do dolnej krawędzi pałąka stelaża znajdującego się w centralnej części skrzyni ładunkowej.

⁵¹ Wytworzony strumień światła musi być skierowany w dół i oświetlać przestrzeń ładunkową, a natężenie oświetlenia w przestrzeni ładunkowej (składowania i magazynowania), w warunkach zaciemnienia, wynosić będzie minimum 100 lx (luksów), zgodnie z Polską Normą PN-EN 12464-1:2012 „Światło i oświetlenie. Oświetlenie miejsca pracy. Część 1 Miejsca pracy we wnętrzach.”.

⁵² Długość ławki, dostarczonych wraz z pojazdami, co najmniej 400 mm na jedną osobę i szerokość (głębokość) nie mniejsza niż 300 mm; odstęp między dwiema sąsiednimi ławkami ustawionymi jedna za drugą nie powinien być mniejszy niż 650 mm, a ustawionymi naprzeciw — 900 mm, wliczając w to szerokość (głębokość) jednej ławki.

⁵³ Urządzenie sygnalizacyjne (światłne lub akustyczne) zapewniające łączność przewożonych osób z kierowcą.

- t) dodatkową gaśnicę.
2. Opończa skrzyni ładunkowej:
- a) wykonana z materiałów trudno zapalnych lub niepalnych (zgodnie z PN-EN ISO 6940:2005 „Wyroby włókiennicze. Zachowanie się podczas palenia. Wyznaczanie zapalności pionowo umieszczonych próbek. ” i PN-EN ISO 6941:2005 „Wyroby włókiennicze. Zachowanie się podczas palenia. Pomiar właściwości rozprzestrzeniania się płomienia na pionowo umieszczonych próbkach. ”) typu PLAWIL A-535 (lub równoważnego);
 - b) kolor khaki — ciemnozielony z palety kolorów RAL;
 - c) odporna na światło, warunki atmosferyczne, działanie detergentów, słabych kwasów i alkaliów oraz nieprzemakalna;
 - d) spełniać wymagania służb celnych;
 - e) możliwość odwijania opończy do góry na bokach i z tyłu i utrzymanie jej w tej pozycji (podwiniętej) poprzez zastosowanie np. specjalnie do tego celów wykonanych miejsc mocowania;
 - f) oznakowana zgodnie z wymaganiami określonymi w regulaminie nr 48 Europejskiej Komisji Gospodarczej Organizacji Narodów Zjednoczonych (EKG ONZ) „Jednolite przepisy dotyczące homologacji pojazdów w odniesieniu do rozmieszczenia urządzeń oświetlenia i sygnalizacji świetlnej.”;
 - g) parametry zastosowanego materiału nie gorsze niż:
 - masa powierzchniowa tkaniny 700 (+/-70) g/m² ,
 - wytrzymałość na zrywanie — osnowa daN/5 cm ≥ 170 i wątek daN/5 cm ≥ 150,
 - wytrzymałość na rozdzieranie (wg PN-EN ISO 4674-1:2017-02 „Płaskie wyroby tekstylne powleczone gumą lub tworzywami sztucznymi. Wyznaczanie odporności na rozdzieranie. Część I: Metody rozdzierania ze stałą prędkością') — po osnowie daN ≥ 30 i po wątku daN ≥ 30,
 - przyczepność powłoki (powleczenia do nośnika) wzdłuż daN/5 cm ≥ 6 i wszerz daN/5 cm ≥ 6,
 - odporność na obniżoną temperaturę (wg PN-ISO 8570:2000 „Tworzywa sztuczne. Folie i płyty. Oznaczanie odporności na pękanie w niskich temperaturach. ') — minimum —30°C;
 - przemakalność powłoki — przy ciśnieniu wody 500 daPa oddziaływującym w czasie 1 godziny tkanina nie przemaka,
 - kurczliwość w 100°C przez 10 minut — wzdłuż % ≤ 1,2 i wszerz % ≤ 1,2,
 - stabilizacja UV ≥ 100 KLy;
 - odporność materiału na wielokrotne zginanie w temperaturze + 20°C minimum 50 tys. zgięć bez pęknięć do nośnika.

XIII. Wymagania dotyczące wyposażenia elektrycznego.

1. Pojazdy powinny być wyposażone w wodoodporną⁵⁴ instalację elektryczną o napięciu nominalnym 24 V.
2. Instalacja pojazdów musi być wyposażona w gniazdo wysokoprądowe, które umożliwi rozruch pojazdu ze źródła zewnętrznego, gniazdo do ładowania akumulatorów, gniazdo do podłączenia ogrzewania zimnego silnika oraz gniazda do zasilania urządzeń wyposażenia dodatkowego (jeśli takie przewidziano). Dopuszcza się zastosowanie jednego gniazda, które spełniać będzie ww. funkcje.
Pojazdy nie wyposażone w gniazdo wysokoprądowe, które przede wszystkim umożliwi rozruch pojazdu ze źródła zasilania zewnętrznego, mogą zostać dopuszczone do zaferowania, pod warunkiem wskazania w instrukcji pojazdu alternatywnego sposobu uruchomienia pojazdu w przypadku rozładowania akumulatora rozruchowego.
3. Pojazdy muszą być wyposażone w dodatkowe gniazdo 12 V i 24 V dla kierowcy i gniazdo 12 V i 24 V dla pasażera siedzącego obok kierowcy, które umożliwi zasilanie urządzeń, których zapotrzebowanie na moc wynosi odpowiednio minimum 150 W i 300 W.
4. Pojazdy muszą być wyposażone w gniazdo spełniające wymagania opisane w PN-ISO 1185:2006 „Pojazdy drogowe. Złącza elektryczne między pojazdami ciągnącymi i ciągniętymi. Złącza 7-stykowe typu 24 N (normalne) do pojazdów o znamionowym napięciu zasilania 24 V” umożliwiające podłączenie zasilania do instalacji elektrycznej przyczep transportowych⁵⁵.
5. Pojazd powinien mieć możliwość podłączenia instalacji elektrycznej przyczepy (zgodnie z wymogami umowy międzynarodowej ADR).

XIV. Znakowanie pojazdów kodem kreskowym.

Oferowane pojazdy powinny zostać oznakowane zgodnie z decyzją, o której mowa w części I pkt 1 lit. f) tiret 6:

1. Przed dostarczeniem pojazdów wykonawca jest zobowiązany do realizacji przedsięwzięć związanych z oznakowaniem pojazdów kodem kreskowym poprzez:
 - a) oznakowanie pojazdów kodem kreskowym zgodnie z systemem GSI (ang. Global System One) zawierającym numer G TIN;
 - b) wykonanie etykiety logistycznej⁵⁶ GSI -128 dla dostarczanych pojazdów zawierającej następujące dane (zgodnie z S 4 pkt 4 ppkt 5 załącznika do ww. decyzji dla grupy materiałowej 5 — pozostałe wyroby, w tym

⁵⁴ Poprzez wyposażenie pojazdów w wodoodporną instalację elektryczną należy rozumieć instalację elektryczną umożliwiającą ich użytkowanie w warunkach atmosferycznych określonych w części II WET, która w bezpośrednim zetknięciu z wodą nie spowoduje jej uszkodzenia lub uszkodzenia odbiorników elektrycznych zastosowanych w pojeździe. Dotyczy to sytuacji takich jak: mycie pojazdu, opady atmosferyczne, pokonywanie dróg w czasie deszczu lub niskie brodenie (kałuże wodne). Nie należy jednak przez to rozumieć możliwości pokonywania przez pojazdy przeszkód wodnych.

⁵⁵ Dopuszcza się wyposażenie pojazdu w gniazdo 15 PIN zamiast złącza 7 stykowego typu 24 N oraz wyposażenie w dodatkowe adaptory umożliwiające podpięcie przyłącza 7 PIN i 13 PIN

⁵⁶ Etykieta może być w dowolnym wymiarze, odpowiadającym wymogom etykietującego, ale musi być wystarczająco duża, aby pomieścić wszystkie wymagane informacje, łącznie z kodem GS 1-128.

sprzęt wojskowy nie wymieniony w S I ust. 3 pkt 7 załącznika do ww. decyzji):

- Seryjny Numer Jednostki Wysyłkowej/Logistycznej (SSCC) jednostki logistycznej z Identyfikatorem Zastosowania GSI (IZ IZ OO (o ile występuje);
 - Globalny Numer Jednostki Handlowej (G TIN) wyrobu w ilości stanowiącej jednostkę logistyczną z IZ 01 ,
 - data produkcji z IZ 11 ,
 - numer seryjny z IZ 21 — nr VIN pojazdów,
 - numer partii z IZ 10 (o ile występuje),
 - unikalny numer magazynowy NATO NSN (ang. NATO Stock Number) — o ile został nadany;
- c) wypełnienie Karty Wyrobu stanowiącej załącznik nr 6 do ww. decyzji za wyjątkiem „Części A”, którą uzupełnia jednostka przyjmująca sprzęt⁵⁷;
- d) przekazanie do Zamawiającego, w terminie minimum na 2 tygodnie przed planowaną dostawą pojazdów:
- wypełnionej Karty Wyrobu w postaci elektronicznej (format MS Excel, w wersji edytowalnej na płycie CD),
 - pisemnego oświadczenia o oznakowaniu ich kodem kreskowym, zgodnie z wymaganiami ww. decyzji;
- e) etykieta GSI-128 powinna:
- posiadać minimalną trwałość przez okres 24 miesięcy w zakresie temperatur od -40 do +60 o c i wilgotności względnej do 95%;
 - posiadać odporność na działanie substancji konserwacyjnych wskazanych przez producenta;
 - posiadać odporność na bezpośrednie oddziaływanie promieni słonecznych;
 - być umieszczona wewnątrz pojazdu w miejscu łatwo dostępnym (nie zezwala się na umieszczanie etykiety na szybach pojazdu);
- f) pozostałe wymagania w zakresie znakowania kodem kreskowym, w tym druku etykiet zostały określone w rozdziale 5 załącznika do ww. decyzji.

XV. Postanowienia końcowe.

1. Pojazdy dostarczane w ramach podpisanej umowy muszą być w jednakowej kompletacji⁵⁸. Należy przez ten zapis rozumieć montowanie pojazdów z takich samych zespołów, podzespołów i elementów. Rozwiązanie to ułatwia

⁵⁷ Wykonawcą musi uzgodnić z jednostką przyjmującą sprzęt zakres danych niezbędnych do wprowadzenia w części „B” i „C” Karty Wyrobu w tym JIM. Część „D” Karty Wyrobu nie podlega wypełnieniu.

⁵⁸ Przedmiotowy zapis należy odczytywać, jako konieczność dostarczenia pojazdów, w ramach danego roku dostawy, o takich samych parametrach, wyposażonych w jednakowe układy, zespoły i podzespoły, w celu ułatwienia procesu zaopatrywania.

- planowanie, nadzór i zaopatrywanie w części zamienne podczas ich użytkowania w jednostkach wojskowych.
2. Rok produkcji - 2024 rok. Dopuszcza się zastosowanie podwozia bazowego z roku produkcji 2023.
 3. Z pojazdami musi być dostarczona dokumentacja eksploatacyjna w języku polskim obejmująca:
 - a) wykaz autoryzowanych stacji obsługi na terenie Polski i UE;
 - b) instrukcję obsługi⁵⁹,
 - c) książkę gwarancyjną;
 - d) katalog części zamiennych (I egz.) w formie wydruku i na płycie CD⁶⁰
 - e) wykaz czynności obsługowych realizowanych w ramach planowych przeglądów technicznych pojazdu oraz części zamiennych i środków materiałowych, w tym mps, niezbędnych do ich wykonania.
 4. Układy i zbiornik(i) pojazdów muszą być w pełni napełnione w sposób umożliwiający ich eksploatację bezpośrednio po przekazaniu użytkownikowi.
 5. Podczas przekazywania pojazdów, wykonawca przeprowadzi nieodpłatnie szkolenie z wytypowanymi przez użytkownika osobami (1 osoba na pojazd) w zakresie podstaw ich użytkowania. Termin i miejsce szkolenia zostaną ustalone z Zamawiającym po podpisaniu umowy. Zakres szkolenia musi obejmować:
 - a) zasady używania urządzeń znajdujących się w pojazdach;
 - b) warunki i zakres udzielonej gwarancji;
 - c) zakres, częstotliwość oraz podział kompetencji w ramach realizacji poszczególnych obsługiwania technicznych (użytkownik — ASO);
 - d) zasady wykonywania obsługiwania, które mogą przeprowadzić samodzielnie kierowcy.
 6. Zgodnie z obowiązującym stanem prawnym⁶¹ pojazdy nie podlegają nadzorowaniu jakości, w ramach odbioru wojskowego.
 7. W obrębie zapewnienia jakości dostarczanych pojazdów, zamawiający podejmie działania w zakresie ich prawidłowego przyjęcia. Niezbędne informacje dotyczące przyjęcia wyrobu przez zamawiającego, obiegu dokumentów rozliczeniowych itp. należałoby zawrzeć w zapisach umowy⁶²
 8. W zakresie dozoru technicznego, wykonawca, zgodnie z obowiązującymi w tym zakresie przepisami musi przedstawić uprawnienia wydane przez Wojskowy Dozór Techniczny, do wytwarzania (montażu) urządzeń technicznych wchodzących w jego skład lub wyposażenia dodatkowego zamawianego sprzętu, a podlegających dozorowi technicznemu zgodnie z ustawą z dnia 21 grudnia 2000r. o dozorcze technicznym (tekst jednolity: Dz.

⁵⁹ Dopuszcza się, aby dostarczone wraz z pojazdami instrukcje obsługi były w dwóch częściach tj. osobno dla podwozia bazowego i osobno dla zabudowy.

⁶⁰ Dopuszcza się, aby dostarczone wraz z pojazdami katalogi części zamiennych były w dwóch częściach tj. osobno dla podwozia bazowego i osobno dla zabudowy

⁶¹ Zgodnie z Decyzją nr 126/MON z dnia 16.08.2019 r.

⁶² Ostateczna decyzja w tym zakresie pozostaje w gestii zamawiającego.

U. z 2018 r. poz. 1351 z późn. zm.) oraz rozporządzeniem Ministra Obrony Narodowej z dnia 7 kwietnia 2003 r. w sprawie określenia urządzeń technicznych podlegających Wojskowemu Dozorowi Technicznemu (Dz. U. Nr 67 poz. 627 z późn. zm.) — jeżeli w samochodach występują podzespoły podlegające tego typu badaniom.

9. Miejsce dostawy zostanie ustalone z Zamawiającym przed podpisaniem umowy.

UWAGA: w przypadkach, w których podane są normy, dopuszcza się rozwiązania równoważne. Wykonawca, który powoła się na rozwiązania równoważne jest zobowiązany wykazać, że oferowany przez niego przedmiot dostawy spełnia wymagania określone w wymienionych normach.

Załączniki: 13 na 57 str.

Załącznik nr 1 — Karta informacyjna — na 4 str.

Załącznik nr 2 — Karta certyfikacyjna — na 21 str.

Załącznik nr 3 — Formularz danych pojazdu wojskowego do wyznaczenia wojskowej klasy obciążeń (MI-C) na pojazdy kołowe — na 2 str.

Załącznik nr 4 — Oznakowanie pojazdów MI-C zgodnie z Normą Obronną nr NO-02 A126 — na 4 str.

Załącznik nr 5 — Łopata saperska — na 1 str.

Załącznik nr 6 — Piła poprzeczna zwykła i łom wygięty — na 1 str.

Załącznik nr 7 — Topór wojskowy — na 1 str.

Załącznik nr 8 — Maski przeciwgazowe MP-5 — na 1 str.

Załącznik nr 9 — Odzież filtracyjna FOO-I — na 1 str.

Załącznik nr 10 — Śpiwór — na 1 str.

Załącznik nr 11 — Karimata — na 1 str.

Załącznik nr 12 — Zasobnik piechoty górskiej — na 4 str.

Załącznik nr 13 — „Procedura wykonania i uzgadniania karty „szkicownika” dla sprzętu wojskowego” z dnia 28 lipca 2020 roku - na 16 str.

Załącznik nr 1 do WET

KARTA INFORMACYJNA - POJAZD					
<i>DANE IDENTYFIKACYJNE SpW</i>					
1. PEŁNA NAZWA:					
2. PRODUCENT(numer wg oznaczeń producenta, nazwa producenta, jego kod NCAGE lub adres):					
<i>PRZEZNACZENIE I OPIS SpW</i>					
PRZEZNACZENIE LUB ZASTOSOWANIE SpW					
OPIS SpW I JEGO WYPOSAŻENIA					
ZASADNICZE ZESPOŁY/PODZESPOŁY SpW ORAZ JEGO OPROGRAMOWANIE					
<i>Lp.</i>	<i>Nazwa</i>	<i>Oznaczenie</i>	<i>J.m.</i>	<i>Liczba</i>	<i>Informacje dodatkowe (w tym numer indeksowy, inna instytucja ekspercka)</i>
ZASADNICZE DANE TAKTYCZNO-TECHNICZNE SpW					
<i>Lp.</i>	<i>Parametr</i>				<i>Wartość</i>
<i>Dane taktyczne:</i>					
1.	<i>masa własna pojazdu</i>		<i>[kg]</i>		
2.	<i>liczba miejsc</i>				

3.	ładowność [kg]	
4.	dopuszczalna masa całkowita [kg]	
5.	dopuszczalne obciążenie osi przednich [kg]	
6.	dopuszczalne obciążenie osi tylnych [kg]	
7.	dopuszczalna masa zestawu [kg]	
8.	długość [mm]	
9.	szerokość [mm]	
10.	wysokość [mm]	
11.	rozstaw osi [mm]	
12.	rozstaw kół osi I i II [mm]	
13.	rozstaw kół osi III i IV [mm]	
14.	zwis przedni [mm]	
15.	zwis tylny [mm]	
16.	kąt natarcia [°]	
17.	kąt zejścia [°]	
18.	najmniejsza średnica zawracania w prawo / w lewo [m]	
19.	głębokość brodzenia [m]	
20.	prędkość maksymalna [km/h]	
21.	minimalny prześwit [mm]	
22.	...	
Dane techniczne:		
1.	Silnik: – umiejscowienie – producent – typ – liczba i układ cylindrów – objętość skokowa silnika [cm ³] – stopień sprężania – maksymalna moc silnika [kW] – obroty mocy maksymalnej [obr/min] – maksymalny moment obrotowy [Nm] – przy obrotach [obr/min] – obroty biegu jałowego [obr/min] – kierunek obrotów	
2.	Rozrząd - rodzaj	
3.	Pompa wtryskowa - typ	
4.	Turbosprężarka- typ	
5.	Pompa paliwowa	
6.	Filtr paliwa - typ	
7.	Filtr powietrza - typ	
8.	Regulator obrotów - typ	
9.	Układ chłodzenia - typ pompy	
10.	Sprzęgło	
11.	Skrzynia biegów	
12.	Skrzynia rozdzielcza - typ	
13.	Napęd kół	
14.	Wały napędowe	
15.	Mosty napędowe – most przedni – oś przednia – mosty tylne	
16.	Mechanizm sterowania blokadą - typ	
17.	Mechanizm kierowniczy – typ	
18.	Przekładnia kierownicza – typ	
19.	Wspomaganie - typ pompy	
20.	Hamulec roboczy	
21.	Hamulec awaryjny	
22.	Hamulec postojowy	
23.	Zawieszenie przednie	
24.	Zawieszenie tylne	
25.	Koła	
26.	Rama	
27.	Nadwozie	
28.	Instalacja elektryczna – typ	
29.	Akumulator	
30.	Alternator	
31.	Regulator napięcia	
32.	Rozrusznik	
33.	Podgrzewacz, rozruchowy	
34.	

Charakterystyka eksploatacyjna	
1.	Rodzaj paliwa dm ³
2.	Olej silnikowy dm ³
3.	Olej w skrzyni rozdzielczej dm ³
4.	Olej w skrzyni biegów dm ³
5.	Olej w przekładni głównej dm ³
6.	Olej w układzie kierowniczym dm ³
7.	Płyn hamulcowy dm ³
8.	Płyn chłodzący dm ³
9.	Smar stały kg
10.	Norma Zasadnicza zużycia paliwa dm ³ /100 km
11.
DOKUMENTACJA TECHNICZNA SpW I JEJ KLAUZULA TAJNOŚCI	
Nazwa, forma, wydane orzeczenie o wprowadzeniu DT do zasobów MON	Miejsce przechowywania oryginału DT (jeśli jest inne niż Baza DT Agencji Uzbrojenia)
dokumentacja użytkownika	
dokumentacja zabezpieczenia	
dokumentacja konstrukcyjna	
WYMAGANIA DOTYCZĄCE UŻYTKOWANIA, OBSŁUGIWANIA, NAPRAW, PRZECHOWYWANIA, MASKOWANIA I TRANSPORTOWANIA Z UWZGLĘDNIENIEM ZAPEWNIENIA BEZPIECZEŃSTWA INFORMACJI NIEJAWNYCH	
użytkowanie:	
Np. „Wymagania zgodnie z Instrukcją Użytkowania (pkt. ...)”	
obsługiwanie:	
Np. „Wymagania zgodnie z Instrukcją Obsługiwanie Technicznego (pkt. ...)”	
naprawy:	
j.w.	
przechowywanie:	
j.w.	
maskowanie:	
j.w.	
transportowanie:	
j.w.	
WYMAGANIA W ZAKRESIE ZABEZPIECZENIA METROLOGICZNEGO	
(jeśli są na wyposażeniu takie przyrządy)	
WYMAGANIA W ZAKRESIE DOZORU TECHNICZNEGO	
(jeśli są na wyposażeniu takie urządzenia)	
WYMAGANIA W ZAKRESIE ZABEZPIECZENIA ENERGETYCZNEGO	
Na wyposażeniu pojazdu <u>znajdują/nie znajdują</u> się przyrządy wymagające posiadania świadectw kwalifikacyjnych.*	
POTRZEBY PRZESZKOLENIA (PRZYGOTOWANIA) UŻYTKOWNIKÓW SpW i PERSONELU TECHNICZNEGO	

– *Np. wykaz niezbędnych uprawnień do eksploatacji i konserwacji pojazdu i urządzenia załadowczego*

Uwaga:

INNE USTALENIA

*Niepotrzebne skreślić

Załącznik nr 2 do WET

Karta Głównych Informacji o pojeździe

Numer akt ATTLA			
Typ pojazdu			
Nazwa pojazdu			
Model			
Nazwa użytkowa			
Producent			
Rok produkcji			
NSN			
VIN			
Do kontaktów:			
Stopień, imię i nazwisko			
JW.			
Adres			
Telefon			
Email			
US Federal Sponsor	HQ EUCOM, ECJ4-EDDOC, Requirements Branch		
	Unit 30400, APO AE 09131-400		
	MAJ Bauer, DSN 430-6166, Comm +49 711-680-6166		
	bauerl.fn.ca@eucom.mil		
Dodatkowe informacje:			
Rodzaj paliwa			
Producent opon			
Rodzaj czynnika w oponie pojazdu			
Rodzaj samolotu			
US Federal Sponsor	EUCOM-ECJ4-EDDOC, Requirements Branch, Unit 30400, APO AE 09131-400		
Kompletność danych wymiarowych	Tak	Nie	
	<input type="checkbox"/>	<input type="checkbox"/>	
Dołączone rysunki	Tak	Nie	
	<input type="checkbox"/>	<input type="checkbox"/>	
	<input type="checkbox"/>	<input type="checkbox"/>	Widok z przodu
	<input type="checkbox"/>	<input type="checkbox"/>	Widok z lewej strony
	<input type="checkbox"/>	<input type="checkbox"/>	Widok z tyłu
	<input type="checkbox"/>	<input type="checkbox"/>	Widok z prawej strony
Dołączone zdjęcia	Tak	Nie	
	<input type="checkbox"/>	<input type="checkbox"/>	
	<input type="checkbox"/>	<input type="checkbox"/>	Widok z przodu
	<input type="checkbox"/>	<input type="checkbox"/>	Widok z lewej strony
	<input type="checkbox"/>	<input type="checkbox"/>	Widok z tyłu
	<input type="checkbox"/>	<input type="checkbox"/>	Widok z prawej strony
Dołączone rysunki zaczepów transportowych	Tak	Nie	
	<input type="checkbox"/>	<input type="checkbox"/>	
	<input type="checkbox"/>	<input type="checkbox"/>	Widok z przodu
	<input type="checkbox"/>	<input type="checkbox"/>	Widok z lewej strony
	<input type="checkbox"/>	<input type="checkbox"/>	Widok z tyłu
	<input type="checkbox"/>	<input type="checkbox"/>	Widok z prawej strony
			Widok z góry

Załącznik nr 2.1 do WET

Karta z danymi do Certyfikacji ATTLA

Numer akt ATTLA 0
 Nazwa pojazdu 0
 Nazwa użytkownika

Wymiary pojazdu (wymiary metryczne)

A	Długość		mm						
B	Szerokość		mm						
C	Zredukowana szerokość (np. po złożeniu lusterek)		mm						
D	Wysokość z przodu pojazdu		mm						
E	Maksymalna wysokość		mm						
F	Wysokość z tyłu pojazdu		mm						
G	Odległość od środka przedniej osi do najbardziej wysuniętego elementu w dolnej części bryły pojazdu, w tym zderzaka		mm		Zamiast przewieszenia/prześwitu, może być podany kąt				
H	Odległość od środka przedniej osi do najbardziej wysuniętego elementu w górnej części bryły pojazdu		mm						
I	Odległość od środka tylnej osi do najbardziej wysuniętego elementu w dolnej części bryły pojazdu, w tym zderzaka		mm		Kąt natarcia				
J	Odległość od środka tylnej osi do najbardziej wysuniętego elementu w górnej części bryły pojazdu		mm						
K	Prześwit z przodu pojazdu		mm		Kąt zejścia				
L	Prześwit w środku pojazdu		mm		Kąt wzniesienia				
M	Prześwit z tyłu pojazdu		mm						
N	Odległość od zaczepu holowniczego/miejsca zaczepienia liny/draża holowniczego do ostatniej osi pojazdu		mm						
	Odległość od przedniej osi zaczepu do osi siodła		mm						
O	Odległość od podłoża do zaczepu/miejsca zaczepienia liny/draża holowniczego		mm						
	Odległość od podłoża do siodła		mm						
P	Odległość dyszla od podłoża (tylko przyczepy)		mm						
	Odległość od podłoża do zaczepu siodła (tylko naczepy)		mm						
Q	Odległość od osi dyszla do pierwszej osi przyczepy		mm						
	Odległość od osi zaczepu siodła do pierwszej osi naczepy		mm						
R	Pole powierzchni podpory (koła - pole powierzchni styku koła z podłożem) stojącej przyczepy/naczepy		mm ²						
S	Odległość od osi dyszla do osi podpory stojącej		mm						
T	Odległość od osi dyszla do środka zawieszenia (wózek) lub od pierwszej osi do środka zawieszenia (wózka) w pojeździe		mm						
	Odległość od osi pierwszego koła nośnego do osi ostatniego koła nośnego (pojazdy gąsienicowe)		mm						
U	Szerokość na zewnątrz kół		mm						
	Szerokość na zewnątrz gąsiennic (dotyczy pojazdów gąsienicowych)		mm						
V	Średnica śmigła (tylko statki powietrzne)		mm						
W	Liczba płatów śmigła (tylko statki powietrzne)								
X	Oś artykulacji/przegubu - zdolność do pokonywania ramp (przechyl boczny pojazdu, wskaźnik RTI, artykulacja zawieszenia, oś portalowa, wykrzyżowanie osi)								°
	Skok zawieszenia osi								mm
Y	Liczba osi								#
Z	Odległość między osiami (od przodu do tyłu)	oś 1-2	oś 2-3	oś 3-4	oś 4-5	oś 5-6	oś 6-7		
									mm
AA	Liczba kół na oś	oś 1	oś 2	oś 3	oś 4	oś 5	oś 6	oś 7	
									#

BB	Rozmiar opon									-
CC	Ilość warstw osnowy									-
DD	Ciśnienie w oponach									kPa
EE	Długość śladu opony									mm
FF	Szerokość śladu opony									mm
FF1	Czynnik M									%
FF2	Odległość między bieżnikami w oponie									mm

Waga

GG	Masa całkowita									kg
HH	Dopuszczalna masa całkowita									kg
II	Nacisk na oś (od przodu do tyłu)	oś	oś	oś	oś	oś	oś	oś	oś	
		1	2	3	4	5	6	7		kg
JJ	Dopuszczalny nacisk na oś (od przodu do tyłu)	oś	oś	oś	oś	oś	oś	oś	oś	
		1	2	3	4	5	6	7		kg
KK	Nośność opony (88km/h)									kg
LL	Nacisku podpory (tylko przyczepy)									kg
MM	Nośność zaczepu holowniczego									kg
	Nośność siodła									kg
	Uchwyty transportowe	Liczba uchwytów	Zdolność wzdłuż		Zdolność w pionie		Zdolność boczna			
NN	Przednie uchwyty		kg		kg		kg			
			kg		kg		kg			
OO	Boczne uchwyty		kg		kg		kg			
			kg		kg		kg			
PP	Tyłne uchwyty		kg		kg		kg			
			kg		kg		kg			

Numer akt ATTILA 0
 Nazwa pojazdu 0
 Nazwa użytkownika 0

Pojazdy gąsienicowe - tylko

QQ	Całkowita szerokość pojazdu gąsienicowego									mm
RR	Szerokość każdej gąsienicy									mm
SS	Odległość między gąsienicami (C.L. to C.L.)									mm
TT	Pole kontaktu gąsienicy z podłożem									mm ²
UU	Liczba kół									-
VV	Odległość między kołami									mm
WW	Typ zawieszenia									-
XX	Głębokość ostrogi gąsienicy -głębokość wbijania się w podłoże									mm
YY	Nacisk gąsienicy na podłoże									N/m ²
ZZ	Nacisk kół na podłoże (Całkowity ciężar przenoszony przez koła od przodu do tyłu)	Lewa								
		koło 1	koło 2	koło 3	koło 4	koło 5	koło 6	koło 7		kg
		Prawa								
		koło 1	koło 2	koło 3	koło 4	koło 5	koło 6	koło 7		kg

Przyczepa

Maksymalna przewidywalna waga dyszla/języka		kg	waga
Maksymalna nośność dyszla/języka wg producenta		kg	
Waga pustej przyczepy - tara		kg	
Nośność dyszla/języka dla pustej przyczepy		kg	
Odległość pomiędzy osią a osią hamującą?		mm	

Paleta/kontener

Certyfikat (JOCOTAS, CSC, ISO, itp.)	-
Pole kontaktu z podłożem - całkowite	mm ²
„Obszar ucieczki”	m ²
Objętość powietrza, V	m ³
Ładunki spatetyzowane (T/N)	-
Dopuszcza się łańcuchy (T/N)	-

Dźwig

Waga wysięgnika teleskopowego i wózka	kg
Waga żurawia/uchwyty/łyżki spoczywającego na podłożu	kg
Ślad styku żurawia:	mm ²
długość	mm
szerokość	mm
System utrzymujący żurawia	-

Wózek widłowy

Waga wideł i karetki	kg
Ślad/wymiar karetki i wideł	mm ²

Ładowarki teleskopowe

Waga wideł i karetki	kg
Ślad/wymiar karetki i wideł	mm ²
Waga wysięgnika teleskopowego i wózka	kg
Prześwit karetki	mm

Załącznik nr 2.2 do WET

Widok z góry

Front:

Prawa strona

paste photo here

paste photo here

Rear:

Lewa strona

paste photo here

paste photo here

Przednie uchwyty transportowe

Boczne uchwyty transportowe

Wstawić zdjęcie

Przedni
prawy

Z dodatkowym
elementem

Tyłny prawy

paste photo here

Przedni lewy

Tyłny lewy

Z dodatkowym elementem

paste photo here

Tylne uchwyty transportowe

paste photo here

Załącznik nr 2.3 do WET

Wstawić rysunek widoku lewego
boku

Wstawić rysunek widoku prawego
boku
Wstawić rysunek widoku z góry

Wstawić rysunek uchwytów
transportowych przednich

Wstawić rysunek widoku z przodu

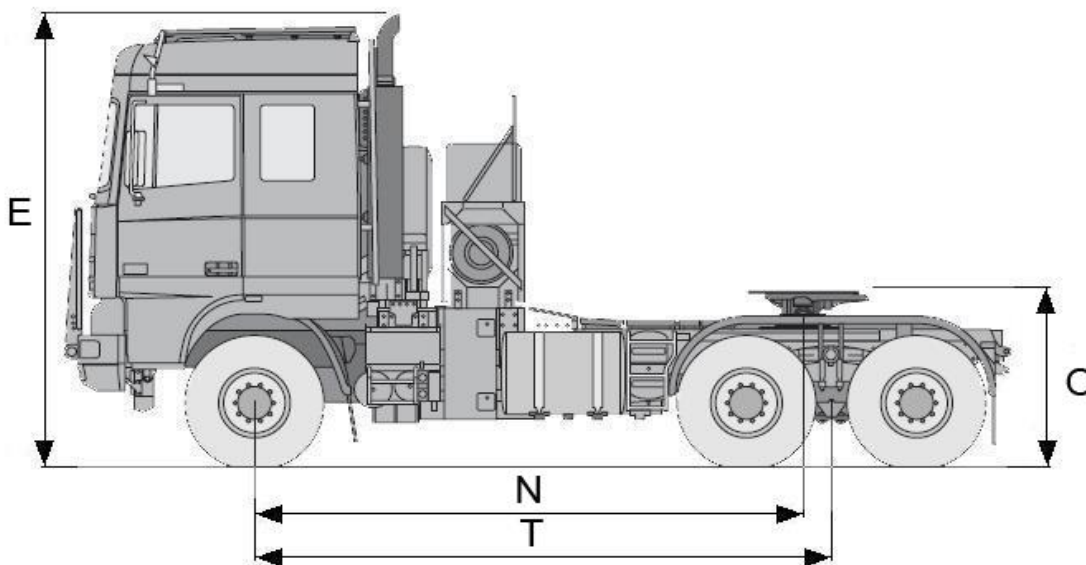
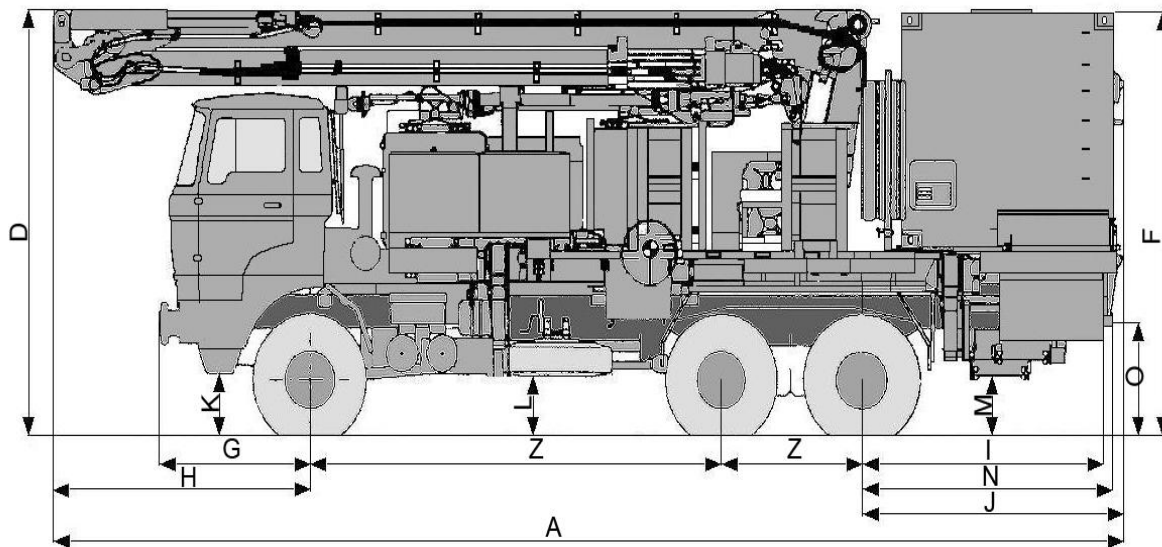
Wstawić rysunek widoku z tyłu

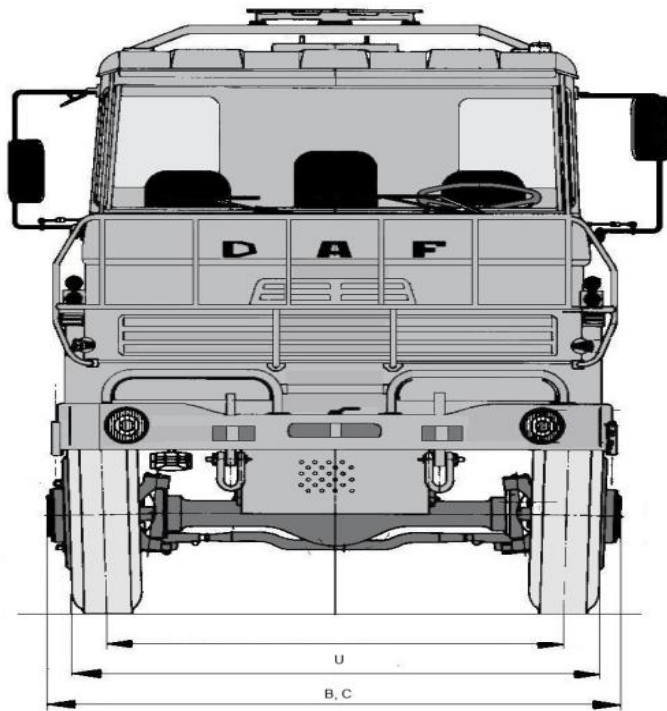
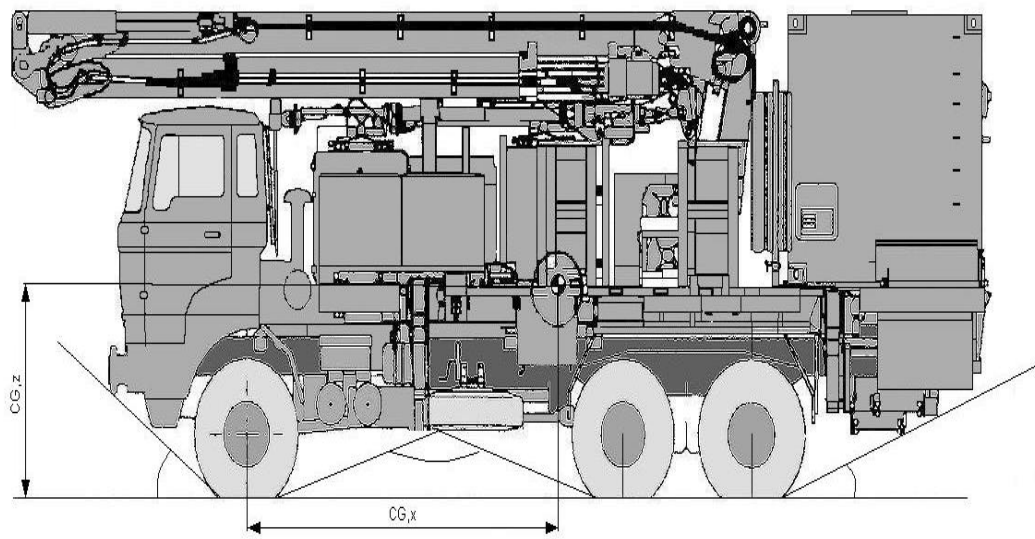
Wstawić rysunek uchwytów
transportowych bocznych

Wstawić rysunek uchwytów
transportowych tylnych

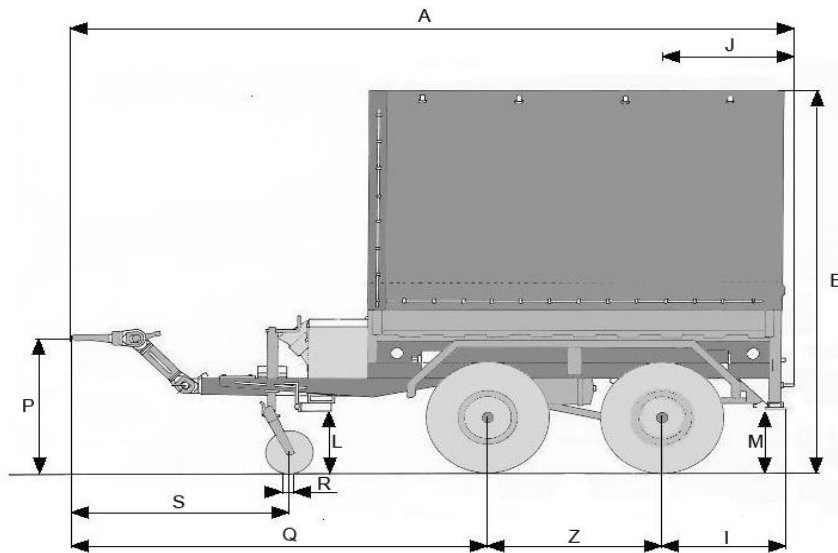
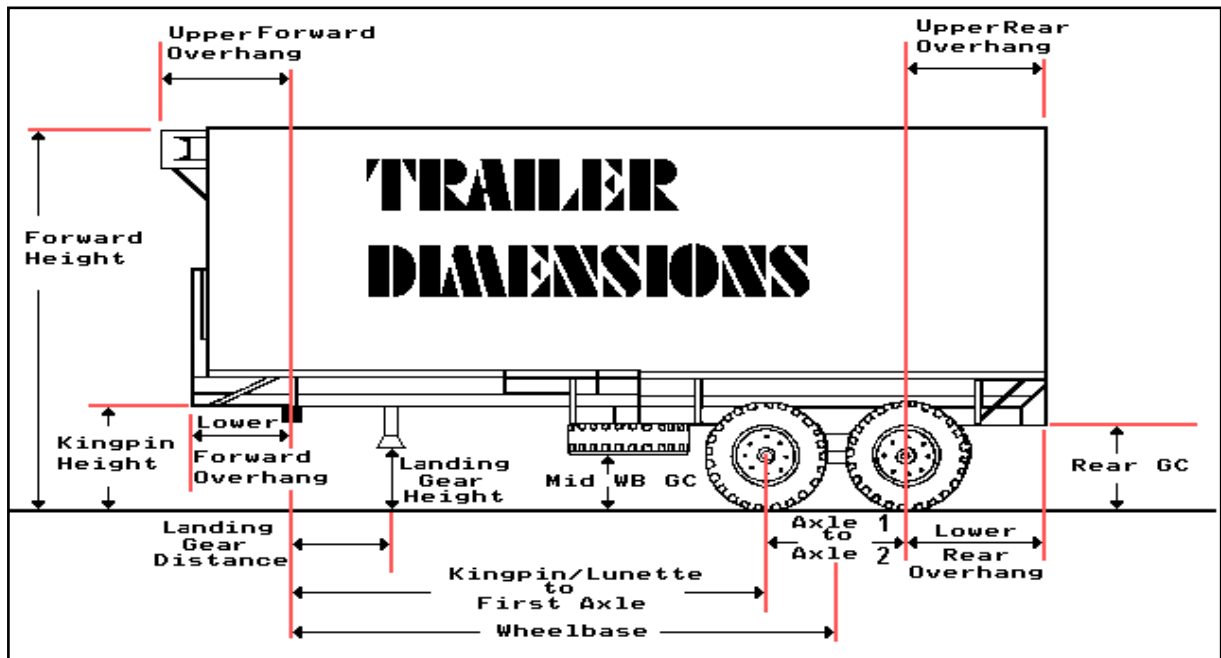
Rysunki przedstawiające wymiarowany pojazd

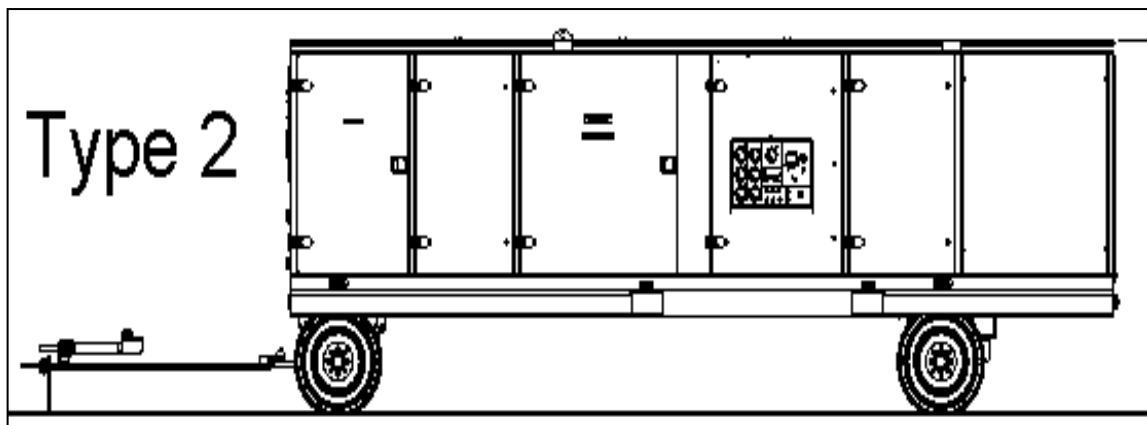
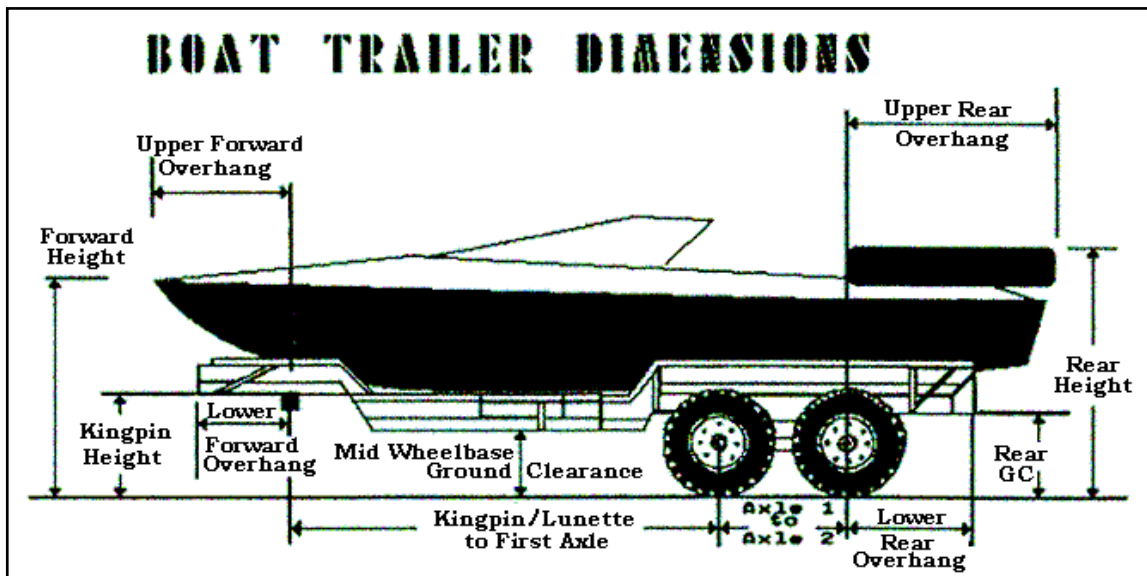
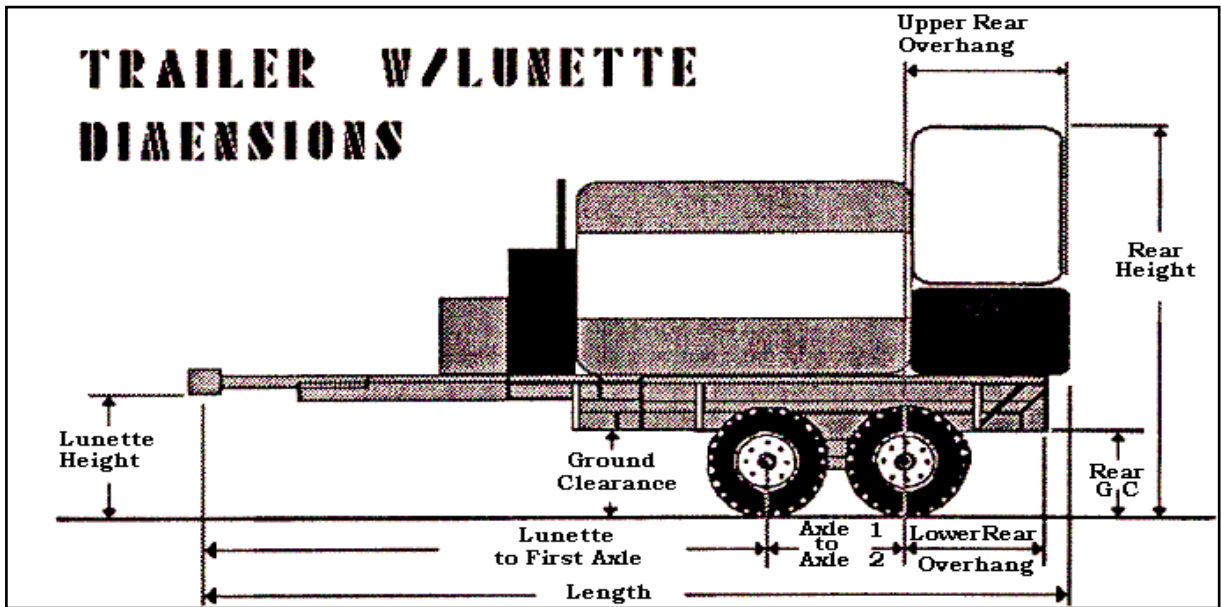
Przykłady wymiarowania sprzętu.





Przyczepy





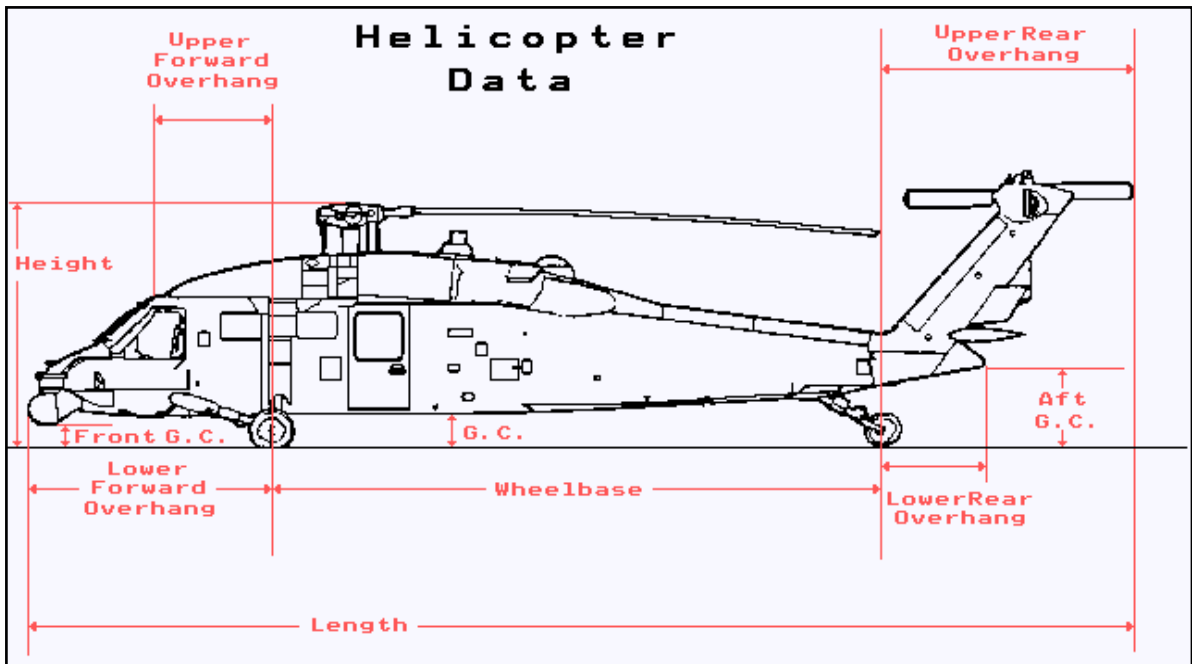
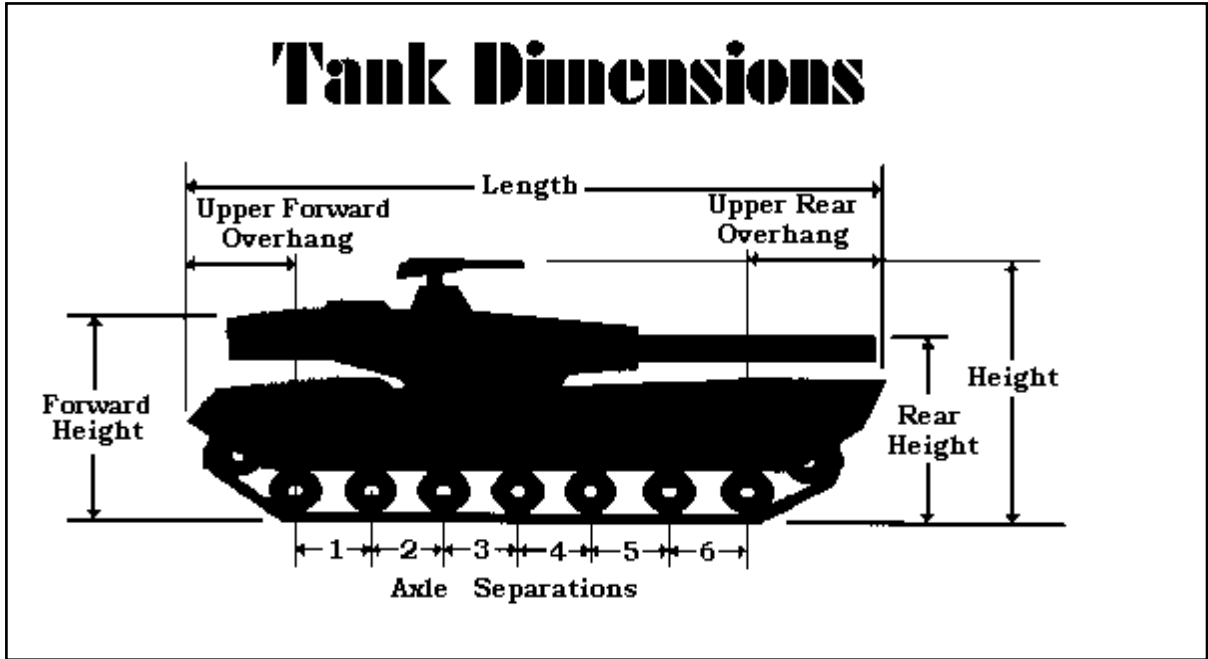
Kontener

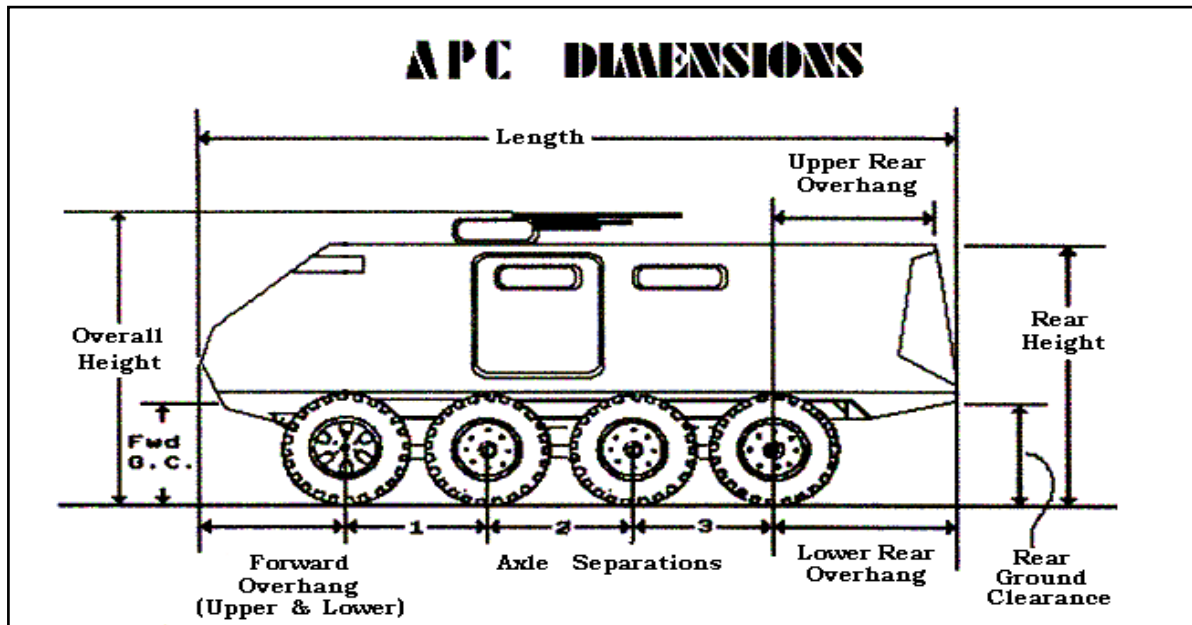


Wózek widłowy



Uzbrojenie i sprzęt wojskowy





Opis wymiarów

- A. DŁUGOŚĆ CAŁKOWITA POJAZDU - wymiar pojazdu od jego przedniej krawędzi zderzaka do tylnej krawędzi zderzaka (lub zaczepu holowniczego). Jeśli na pojeździe jest zamontowane urządzenie, które jest jego integralną częścią i wystaje poza obrys pojazdu należy ten wymiar dołączyć i wymiar A podać jako całkowitą długość pojazdu.
- B. SZEROKOŚĆ - miara pojazdu od jednej strony do drugiej w jego najszerszej części. Dokonując pomiaru uwzględnia się lusterka.
- C. ZREDUKOWANA SZEROKOŚĆ - jeśli cokolwiek może być usunięte, zamknięta lub złożone, wtedy dokonać pomiaru i podać ponownie zmierzoną szerokość.
- D. WYSOKOŚĆ Z PRZODU POJAZDU - wysokość mierzona od podłoża do najwyższego punktu z przodu pojazdu.
- E. MAKSYMALNA WYSOKOŚĆ - wysokość pojazdu mierzona w jego najwyższym punkcie. Jeśli najwyższy mierzony obiekt może być usunięty (np.: światła ostrzegawcze) - usunąć go i dokonać pomiaru ponownie.
- F. WYSOKOŚĆ Z TYŁU POJAZDU - wysokość mierzona od podłoża do najwyższego punktu z tyłu pojazdu.
- G. NAJNIŻSZA PRZEDNIA ODLEGŁOŚĆ - odległość mierzona od osi przedniej do najniższego elementu z przodu pojazdu.
- H. NAJWYŻSZA PRZEDNIA ODLEGŁOŚĆ - odległość mierzona od osi przedniej do najwyższego elementu z przodu pojazdu.
- I. NAJNIŻSZA TYLNA ODLEGŁOŚĆ - odległość mierzona od ostatniej osi do najniższego elementu z tyłu pojazdu.
- J. NAJWYŻSZA PRZEDNIA ODLEGŁOŚĆ - odległość mierzona od ostatniej osi do najwyższego elementu z tyłu pojazdu.
- K. PRZEŚWIT Z PRZODU POJAZDU - wielkość mierzona od podłoża do najniższego punktu z przodu pojazdu (do przedniej osi).
- L. PRZEŚWIT W ŚRODKU POJAZDU - wielkość mierzona od podłoża do najniższego punktu w środku pojazdu (pomiędzy osią przednią i tylną).
- M. PRZEŚWIT Z TYŁU POJAZDU - wielkość mierzona od podłoża do najniższego punktu z tyłu pojazdu (od tylnej osi).
- T. ROZSTAW OSI - odległość między osią przednią a tylną.

- U. SZEROKOŚĆ NA ZEWNĄTRZ KÓŁ - wielkość mierzona od zewnętrznego boku opony prawej do zewnętrznego boku opony lewej.
- Y. ILOŚĆ OSI - podać ilość.
- Z. ODLEGŁOŚĆ MIĘDZY OSIAMI (OD PRZODU DO TYŁU) - odległość pomiędzy poszczególnymi osiami.
- AA. ILOŚĆ KÓŁ NA OSI - podać ilość.
- BB. ROZMIAR OPON - rozmiar umieszczony na oponie.
- CC. ILOŚĆ WARSTW OSNOWY (PARAMETR DLA OPON PNEUMATYCZNYCH) - sprawdzić u producenta opon lub u sprzedawcy.
- DD. CIŚNIENIE W OPONIE - jest ono umieszczone na oponie. Sprawdzić aktualne ciśnienie przy użyciu dokładnego miernika. Jeśli ciśnienie przekracza 6,81 atm dodatkowy pomiar może być wymagany.
- EE. DŁUGOŚĆ ŚLADU OPONY - długość styku każdej opony z podłożem.
- FF. SZEROKOŚĆ ŚLADU OPONY - szerokość styku każdej opony z podłożem.
- GG. CAŁKOWITA MASA POJAZDU - całkowita masa pojazdu. Uwaga: nacisk na wszystkie osie musi być równy całkowitej masie pojazdu.
- HH. DOPUSZCZALNA MASA CAŁKOWITA POJAZDU - waga do której pojazd został zaprojektowany. Jest on umieszczany na tabliczce znamionowej lub można tą informację pozyskać z instrukcji obsługi.
- II. NACISK NA OŚ - nacisk na każdą oś.
- JJ. DOPUSZCZALNY NACISK NA OŚ (OD PRZODU DO TYŁU) - dopuszczalny nacisk na każdą oś do jakiego one zostały zaprojektowane. Jest on umieszczany na tabliczce znamionowej lub można tą informację pozyskać z instrukcji obsługi.
- KK. WSKAŹNIK ŁADOWNOŚCI OPONY - należy go odczytać z opony lub informację tę uzyskać od producenta opon.
- NN. PRZEDNI UCHWYT TRANSPORTOWY (ZDOLNOŚĆ I ILOŚĆ) - punkt na pojeździe (może być kółko), gdzie łańcuchy będą zaczepione celem przyczepienia pojazdu do podłogi samolotu. Zdolność jest to wskaźnik określający możliwości punktu zaczepienia w zakresie utrzymania pojazdu w przypadku działania sił, które chcą przemieścić pojazd do przodu, do tyłu, na boki lub pionowo.
- OO. BOCZNY UCHWYT TRANSPORTOWY (ZDOLNOŚĆ I ILOŚĆ) - tak samo jak NN.
- PP. TYLNY UCHWYT TRANSPORTOWY (ZDOLNOŚĆ I ILOŚĆ) - tak samo jak NN.

Karta certyfikacji ATTLA

Numer akt ATTLA 0
 Nazwa pojazdu 0
 Nazwa użytkowa 0

Wymiary (miara anglosaska)

A	Długość								in
B	Szerokość								in
C	Zredukowana szerokość								in
D	Wysokość z przodu pojazdu								in
E	Maksymalna wysokość								in
F	Wysokość z tyłu pojazdu								in
G	Najniższa przednia odległość								in
H	Najwyższa przednia odległość								in
I	Najniższa tylna odległość							#ADR!	Kąt natarcia
J	Najwyższa tylna odległość								
K	Prześwit z przodu pojazdu							#ADR!	Kąt zejścia
L	Prześwit w środku pojazdu							#ADR!	Kąt wzniesienia
M	Prześwit z tyłu pojazdu								
N	Odległość od zaczepu holowniczego do ostatniej osi pojazdu								in
	Odległość od przedniej osi zaczepu do osi siodła								in
O	Odległość od podłoża do zaczepu holowniczego								in
	Odległość od podłoża do siodła								in
P	Odległość dyszla od podłoża (tylko przyczepy)								in
	Odległość od podłoża do zaczepu siodła (tylko naczepy)								in
Q	Odległość od osi dyszla do pierwszej osi przyczepy								in
	Odległość od osi zaczepu siodła do pierwszej osi naczepy								in
R	Pole powierzchni podpory (koła - pole powierzchni styku koła z podłożem) postojowej przyczepy/naczepy								sq in
S	Odległość od osi dyszla do osi podpory postojowej								in
T	Odległość od osi dyszla do środka zawieszenia (wózek) lub od pierwszej osi do środka zawieszenia (wózka) w pojeździe								in
	Odległość od osi pierwszego koła nośnego do osi ostatniego koła nośnego (pojazdy gąsienicowe)								in
U	Szerokość na zewnątrz kół								in
	Szerokość na zewnątrz gąsienic (dotyczy pojazdów gąsienicowych)								in
V	Średnica śmigła (tylko statki powietrzne)								in
W	Liczba płatów śmigła (tylko statki powietrzne)								-
X	Oś artykulacji/przegubu - zdolność do pokonywania ramp (przechył boczny pojazdu, wskaźnik RTI, artykulacja zawieszenia, oś portalowa, wykrzyżowanie osi)								°
	Skok zawieszenia osi								in
Y	Liczba osi								#
Z	Odległość między osiami (od przodu do tyłu)	axle 1-2	axle 2-3	axle 3-4	axle 4-5	axle 5-6	axle 6-7		
		#ADR!	#ADR!	#ADR!	#ADR!	#ADR!	#ADR!		in
AA	Liczba kół na oś	axle 1	axle 2	axle 3	axle 4	axle 5	axle 6	axle 7	
		#ADR!	#ADR!	#ADR!	#ADR!	#ADR!	#ADR!	#ADR!	#

Zamiast przewieszenia/prześwitu, może być podany kąt

Kąt natarcia
 Kąt zejścia
 Kąt wzniesienia

BB	Rozmiar opon	#ADR!	#ADR!	#ADR!	#ADR!	#ADR!	#ADR!	#ADR!	#ADR!	-
CC	Ilość warstw osnowy	#ADR!	#ADR!	#ADR!	#ADR!	#ADR!	#ADR!	#ADR!	#ADR!	-
DD	Ciśnienie w oponach	#ADR!	#ADR!	#ADR!	#ADR!	#ADR!	#ADR!	#ADR!	#ADR!	psi
EE	Długość śladu opony	#ADR!	#ADR!	#ADR!	#ADR!	#ADR!	#ADR!	#ADR!	#ADR!	in
FF	Szerokość śladu opony	#ADR!	#ADR!	#ADR!	#ADR!	#ADR!	#ADR!	#ADR!	#ADR!	in
FF1	Czynnik M	#ADR!	#ADR!	#ADR!	#ADR!	#ADR!	#ADR!	#ADR!	#ADR!	%
FF2	Odległość między bieżnikami w oponie	#ADR!	#ADR!	#ADR!	#ADR!	#ADR!	#ADR!	#ADR!	#ADR!	in

Waga

GG	Masa całkowita	#ADR!								lbs
HH	Dopuszczalna masa całkowita	#ADR!								lbs
II	Nacisk na oś (od przodu do tyłu)	oś 1	oś 2	oś 3	oś 4	oś 5	oś 6	oś 7		
										lbs
JJ	Dopuszczalny nacisk na oś (od przodu do tyłu)	oś 1	oś 2	oś 3	oś 4	oś 5	oś 6	oś 7		
		#ADR!	#ADR!	#ADR!	#ADR!	#ADR!	#ADR!	#ADR!	#ADR!	lbs
KK	Nośność opony (88km/h)	#ADR!								lbs
LL	Nacisku podpory (tylko przyczepy)	#ADR!								lbs
MM	Nośność zaczepu holowniczego	#ADR!								lbs
	Nośność siodła	#ADR!								lbs
	Uchwyty transportowe	Liczba uchwytów	Zdolność wzdłuż	Zdolność w pionie	Zdolność boczna					
NN	Przednie uchwyty	#ADR!	lbs	#ADR!	lbs	#ADR!	lbs	#ADR!		
		#ADR!	lbs	#ADR!	lbs	#ADR!	lbs	#ADR!		
		#ADR!	lbs	#ADR!	lbs	#ADR!	lbs	#ADR!		
OO	Boczne uchwyty	#ADR!	lbs	#ADR!	lbs	#ADR!	lbs	#ADR!		
		#ADR!	lbs	#ADR!	lbs	#ADR!	lbs	#ADR!		
		#ADR!	lbs	#ADR!	lbs	#ADR!	lbs	#ADR!		
PP	Tylne uchwyty	#ADR!	lbs	#ADR!	lbs	#ADR!	lbs	#ADR!		
		#ADR!	lbs	#ADR!	lbs	#ADR!	lbs	#ADR!		
		#ADR!	lbs	#ADR!	lbs	#ADR!	lbs	#ADR!		

Numer akt ATTLA 0
 Nazwa pojazdu 0
 Nazwa użytkowa 0

Pojazdy gąsienicowe - tylko

QQ	Całkowita szerokość pojazdu gąsienicowego	#ADR!								in
RR	Szerokość każdej gąsienicy	#ADR!								in
SS	Odległość między gąsienicami (C.L. to C.L.)	#ADR!								in
TT	Pole kontaktu gąsienicy z podłożem	#ADR!								sq in
UU	Liczba kół	#ADR!								-
VV	Odległość między kołami	#ADR!								in
WW	Typ zawieszenia	#ADR!								-
XX	Głębokość ostrogi gąsienicy - głębokość wbijania się w podłoże	#ADR!								in
YY	Nacisk gąsienicy na podłoże	#ADR!								psi
ZZ	Nacisk kół na podłoże (Całkowity ciężar przenoszony przez koła od przodu do tyłu)	Lewa								
		koło 1	koło 2	koło 3	koło 4	koło 5	koło 6	koło 7		
		#ADR!	#ADR!	#ADR!	#ADR!	#ADR!	#ADR!	#ADR!	#ADR!	lbs
		Prawa								
		koło 1	koło 2	koło 3	koło 4	koło 5	koło 6	koło 7		
		#ADR!	#ADR!	#ADR!	#ADR!	#ADR!	#ADR!	#ADR!	#ADR!	lbs

Przyczepa

Maksymalna przewidywana waga dyszla/języka	#ADR!	lbs
Maksymalna nośność dyszla/języka wg producenta	#ADR!	lbs
Waga pustej przyczepy - tara	#ADR!	lbs
Nośność dyszla/języka dla pustej przyczepy	#ADR!	lbs

Odległość pomiędzy osią a osią hamującą?

#ADR!	in
-------	----

Paleta/kontener

Certyfikat (JOCOTAS, CSC, ISO, itp.)

#ADR!	-
-------	---

Pole kontaktu z podłożem - całkowite

#ADR!	sq in
-------	-------

„Obszar ucieczki”

#ADR!	sq ft
-------	-------

Objętość powietrza, V

#ADR!	cu ft
-------	-------

Ładunki spatetyzowane (T/N)

#ADR!	-
-------	---

Dopuszcza się łańcuchy (T/N)

#ADR!	-
-------	---

Dźwig

Waga wysięgnika teleskopowego i wózka

#ADR!	lbs
-------	-----

Waga żurawia/uchwyty/łyżki spoczywającego na podłożu

#ADR!	lbs
-------	-----

Ślad styku żurawia:

#ADR!	sq in
-------	-------

długość

#ADR!	in
-------	----

szerokość

#ADR!	in
-------	----

System utrzymujący żurawia

#ADR!	-
-------	---

Wózek widłowy

Waga wideł i karetki

#ADR!	lbs
-------	-----

Ślad/wymiar karetki i wideł

#ADR!	sq in
-------	-------

Ładowarki teleskopowe

Waga wideł i karetki

#ADR!	lbs
-------	-----

Ślad/wymiar karetki i wideł

#ADR!	sq in
-------	-------

Waga wysięgnika teleskopowego i wózka

#ADR!	lbs
-------	-----

Prześwit karetki

#ADR!	in
-------	----

Nazwa i adres nadawcy

**WOJSKOWY INSTYTUT
TECHNIKI PANCERNEJ I SAMOCHODOWEJ****ul. OKUNIEWSKA 1****05-070 Sulejówek k. Warszawy**

Email: sekretariat@witpis.eu

Tel.: (22) 783 19 28

Faks: (22) 681 10 73

FORMULARZ**danych pojazdu wojskowego do wyznaczenia wojskowej klasy obciążeń (MLC)****POJAZDY KOŁOWE**

Lp.	Wyszczególnienie	Jednostka miary	Dane
1. 1	Marka		
2. 1	Typ		
3. 1	Model		
4. 1	Rok produkcji		
5.	Masa własna pojazdu – bez ładunku (MWP)	(tona)	
6.	Dopuszczalna masa całkowita pojazdu w stanie pełnego załadunku lub masa bojowa (DMC)	(tona)	
7.	Liczba osi	(sztuka)	
8.	Obciążenie na oś		
	1) Obciążenie 1 osi MWP/DMC	(tona)	
	2) Obciążenie 2 osi MWP/DMC	(tona)	
	3) Obciążenie 3 osi MWP/DMC	(tona)	
	4)	(tona)	
	5) Obciążenie n osi MWP/DMC	(tona)	
9.	Odległość między osiami		
	1) Odległość między osiami 1-2	(metr)	
	2) Odległość między osiami 2-3	(metr)	

	3) Odległość między osiami 3-4	(metr)	
	4)	(metr)	
	5) Odległość między osiami (n-1)-n	(metr)	
10.	Szerokość pojazdu mierzona pomiędzy zewnętrznymi krawędziami opon najwęższej osi pojazdu	(metr)	
11.	Zdjęcie formatu A4 – widok boczny	(sztuka)	

Oznakowanie pojazdów MLC zgodnie z Normą Obronną nr NO-02-A126

1 Postanowienia ogólne

1.1 Wszystkie pojazdy użytkowane w Siłach Zbrojnych RP muszą być oznakowane MLC w sposób podany w niniejszej Normie Obronnej z wyjątkiem:

- a) pojazdów o masie brutto mniejszej niż 3 ton,
- b) przyczep o masie brutto mniejszej niż 1,5 tony.

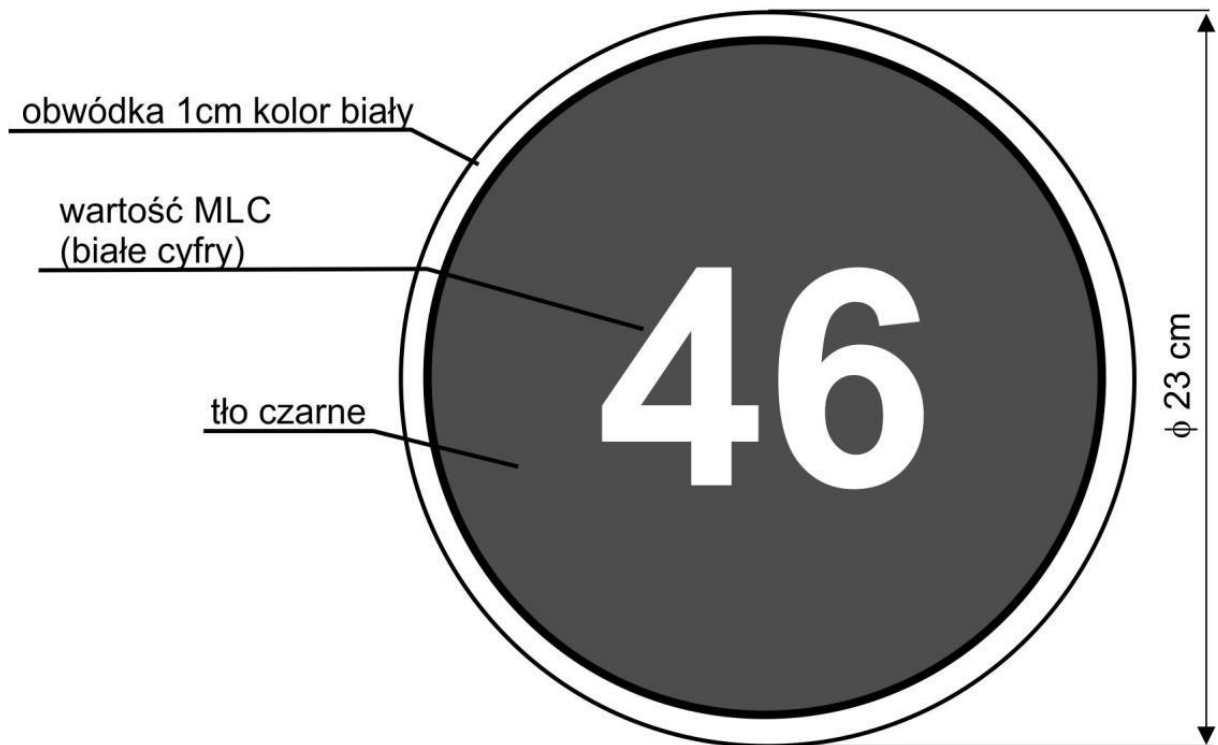
1.2 Do oznakowania pojazdów stosuje się dwa rodzaje znaków informujących o wyznaczonej wartości MLC:

- a) znaki czołowe umieszczane na przodzie wszystkich pojazdów w celu podania informacji o wyznaczonej klasie MLC dla danego pojazdu lub zespołu pojazdów,
- b) znaki boczne umieszczane na prawym boku wszystkich pojazdów oraz pojazdach holowanych lub przyczepach celem podania informacji o nadanej MLC dla danego pojazdu, zespołu pojazdów, pojazdu holowanego lub przyczepy.

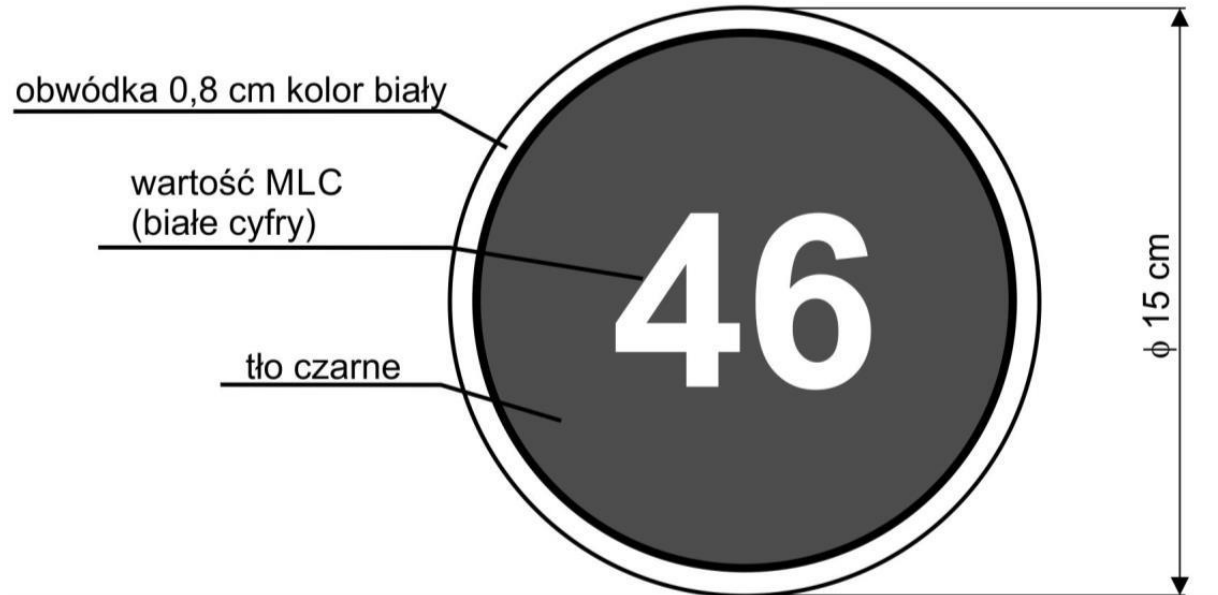
1.3 Znaki nanoszone na pojazdach powinny spełniać poniższe wymagania w zakresie koloru i kształtu:

- a) oba typy znaków powinny być okrągłe z linią obwodową i tłem w kontrastującym kolorze. Dla pojazdów w kolorze odcieni zieleni należy stosować białą obwódkę oraz białe cyfry i litery na czarnym tle; dla pojazdów malowanych w jasnych kolorach należy stosować czarną obwódkę oraz czarne cyfry i litery na białym tle,
- b) znaki czołowe powinny mieć 23 cm średnicy, a znaki boczne 15 cm średnicy. W przypadku trudności w umieszczeniu znaku czołowego o średnicy 23 cm ze względu na konstrukcję czoła pojazdu średnica znaku może być zmniejszona do 15 cm,
- c) liczba umieszczona na znaku czołowym lub bocznym podaje numer MLC pojedynczych pojazdów,
- d) umieszczona litera „C” powyżej liczby na znaku czołowym podaje numer MLC dla zespołu pojazdów, np. z naczepą, holowaną przyczepą lub innym pojazdem,
- e) napisy na znakach powinny być tak duże, na ile pozwala wielkość znaku.

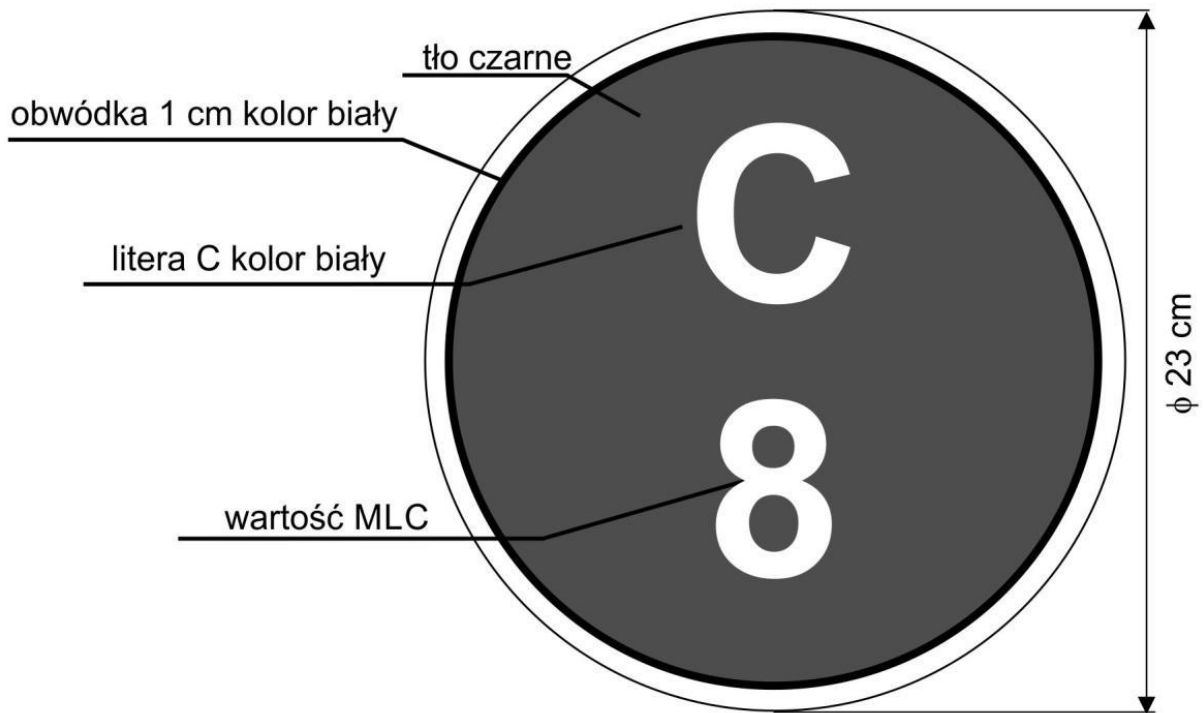
1.4 Widoki oraz wymagania dla znaków czołowych i bocznych przedstawiono odpowiednio na rysunkach 7,8 i 9.



Rysunek 7 – Wymagania dla znaku czołowego



Rysunek 8 – Wymagania dla znaku bocznego



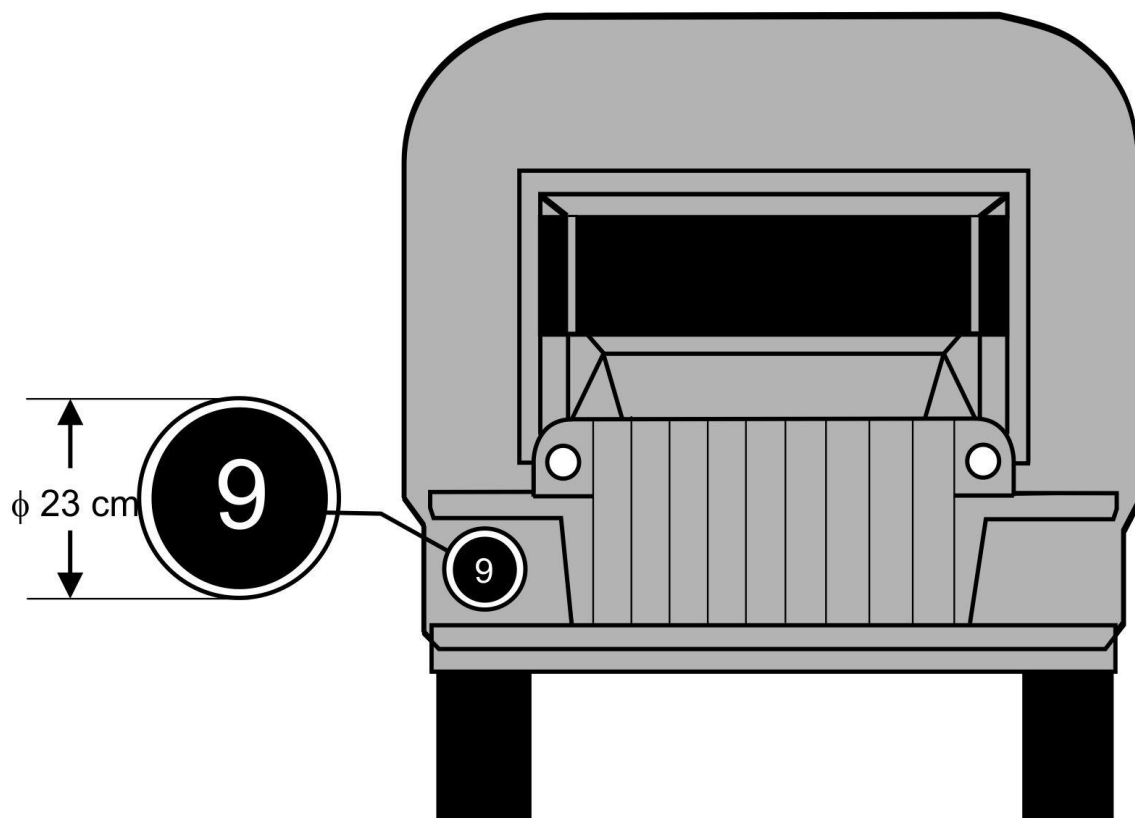
Rysunek 9 – Wymagania dla znaku czołowego dla zespołu pojazdów

1.5 Pojazdy oznakowuje się znakami czołowymi o maksymalnej wartości MLC, tj. wyznaczonej dla maksymalnej masy dopuszczanej lub bojowej danego pojazdu. W przypadku przejazdu pojazdem niezaladowanym lub częściowo załadowanym można umieścić znak wskazujący wartość MLC w stanie rzeczywistego załadowania. W takim przypadku znak podający maksymalną MLC pojazdu zakrywa się tymczasowo znakiem podającym MLC w czasie przejazdu pojazdem niezaladowanym lub częściowo załadowanym.

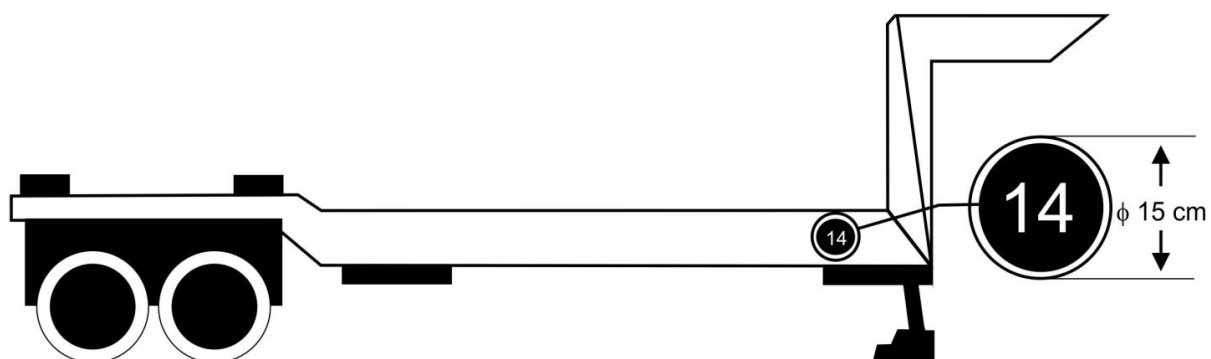
2 Rozmieszczenie znaków na pojazdach

2.1 Znaki czołowe nanosi się na prawej stronie pojazdu przez naklekanie folii lub malowanie farbą z prawej strony kabiny pojazdu w widocznym miejscu. Znaki należy umieszczać na zderzaku lub poniżej linii widzenia kierowcy, o ile jest to możliwe. Sposób rozmieszczenia znaków czołowych na pojeździe kołowym i gąsienicowym przedstawiono odpowiednio na rysunku 10.

2.2 Znaki boczne nanosi się na prawej stronie pojazdu przez naklekanie folii lub malowanie farbą w miejscu widocznym z zewnątrz. Sposób rozmieszczenia znaku bocznego na naczepie przedstawiono na rysunku 11.

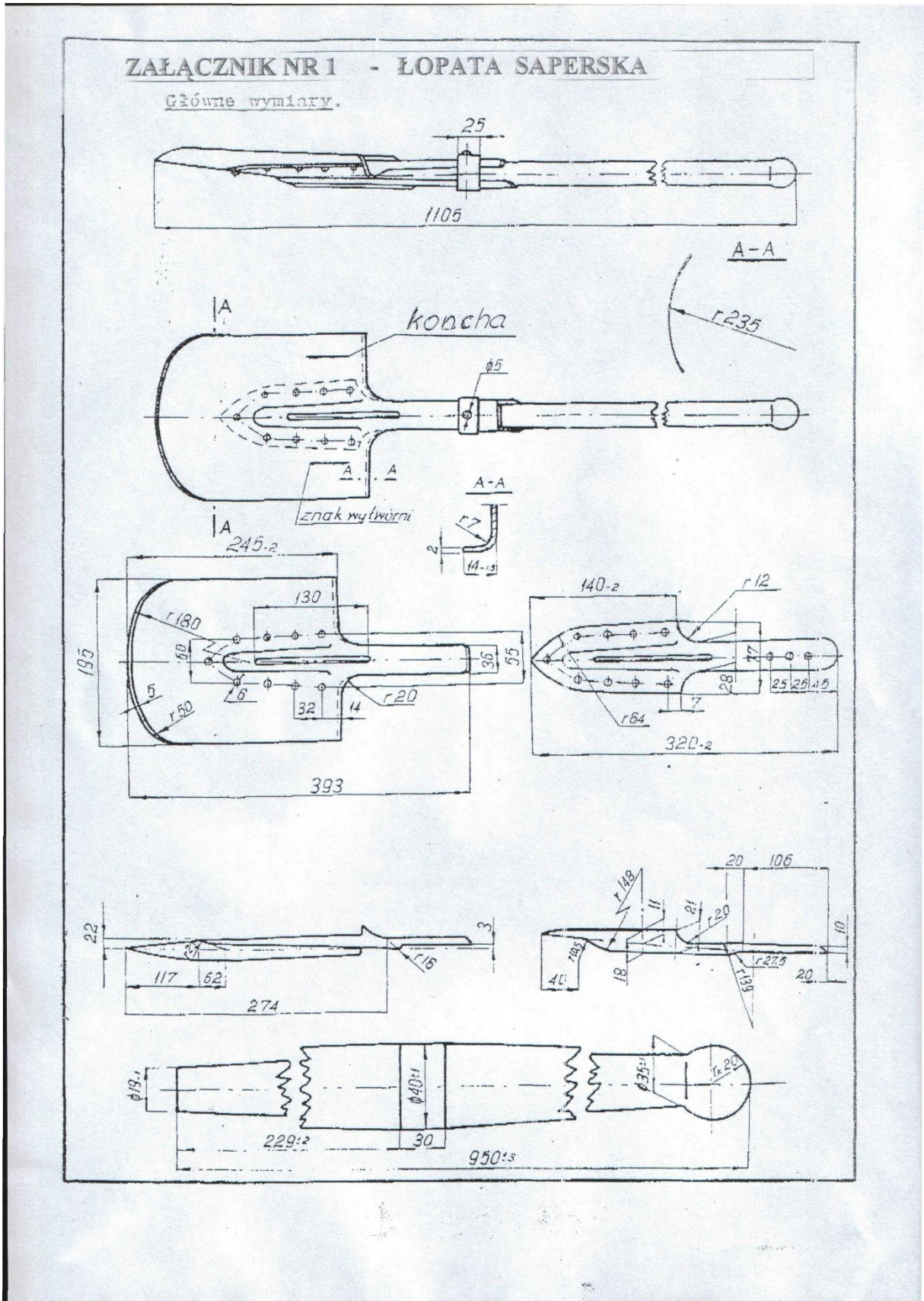


Rysunek 10 – Widok umieszczenia znaku czołowego na pojeździe kołowym



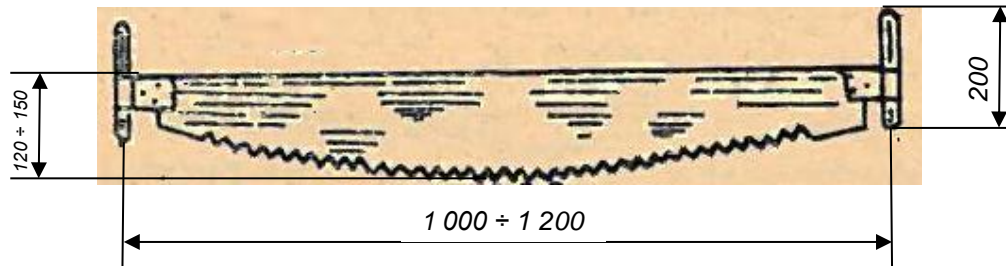
Rysunek 11 – Widok umieszczenia znaku bocznego na naczepie

Załącznik nr 5 do WET

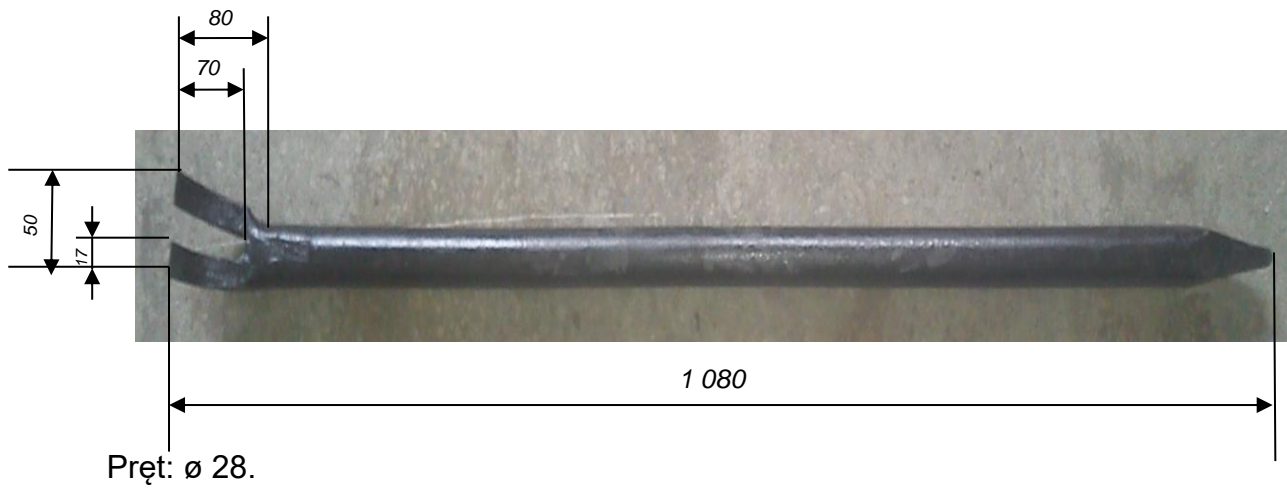


Załącznik nr 6 do WET

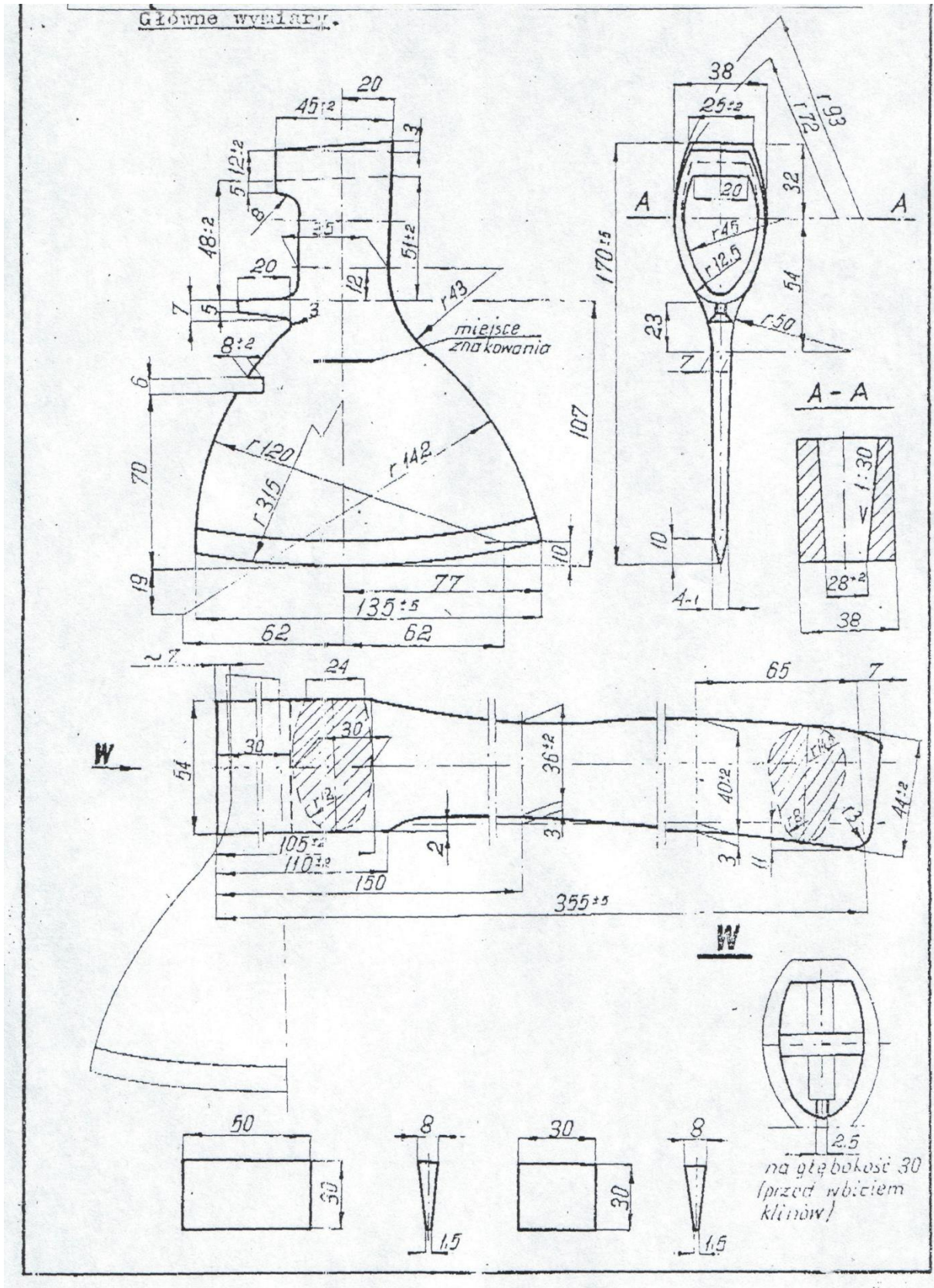
PIŁA POPRZECZNA ZWYKŁA



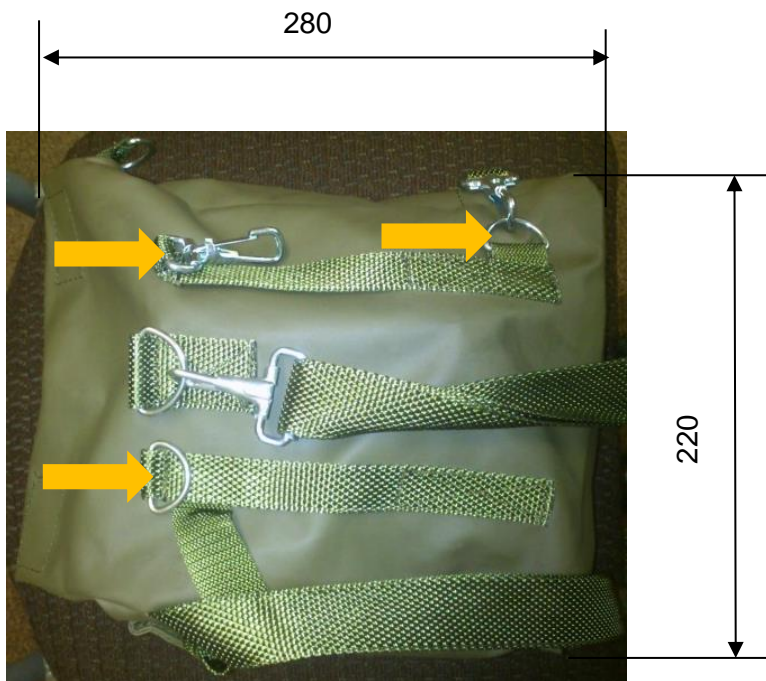
ŁOM WYGIĘTY



TOPÓR WOJSKOWY



MASKA PRZECIWGAZA MP-5



Rys. 1. Widok z tyłu.



Rys. 2. Widok z boku.

Waga – około 1,5 kg.

➡ - miejsca mocowania

ODZIEŻ FILTRACYJNA FOO-1



Rys. 1. Widok z góry.



Rys. 2. Widok z boku.

Waga – około 5,5 kg.

 - miejsca mocowania

ŚPIWÓR



Rys. 1. Widok z góry.



Rys. 2. Widok z boku.

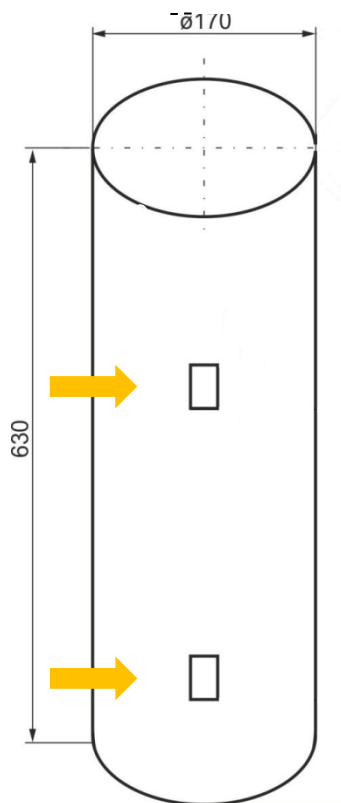
Waga – około 2 kg.

 - miejsca mocowania

KARIMATA



Rys. 1. Widok z boku.

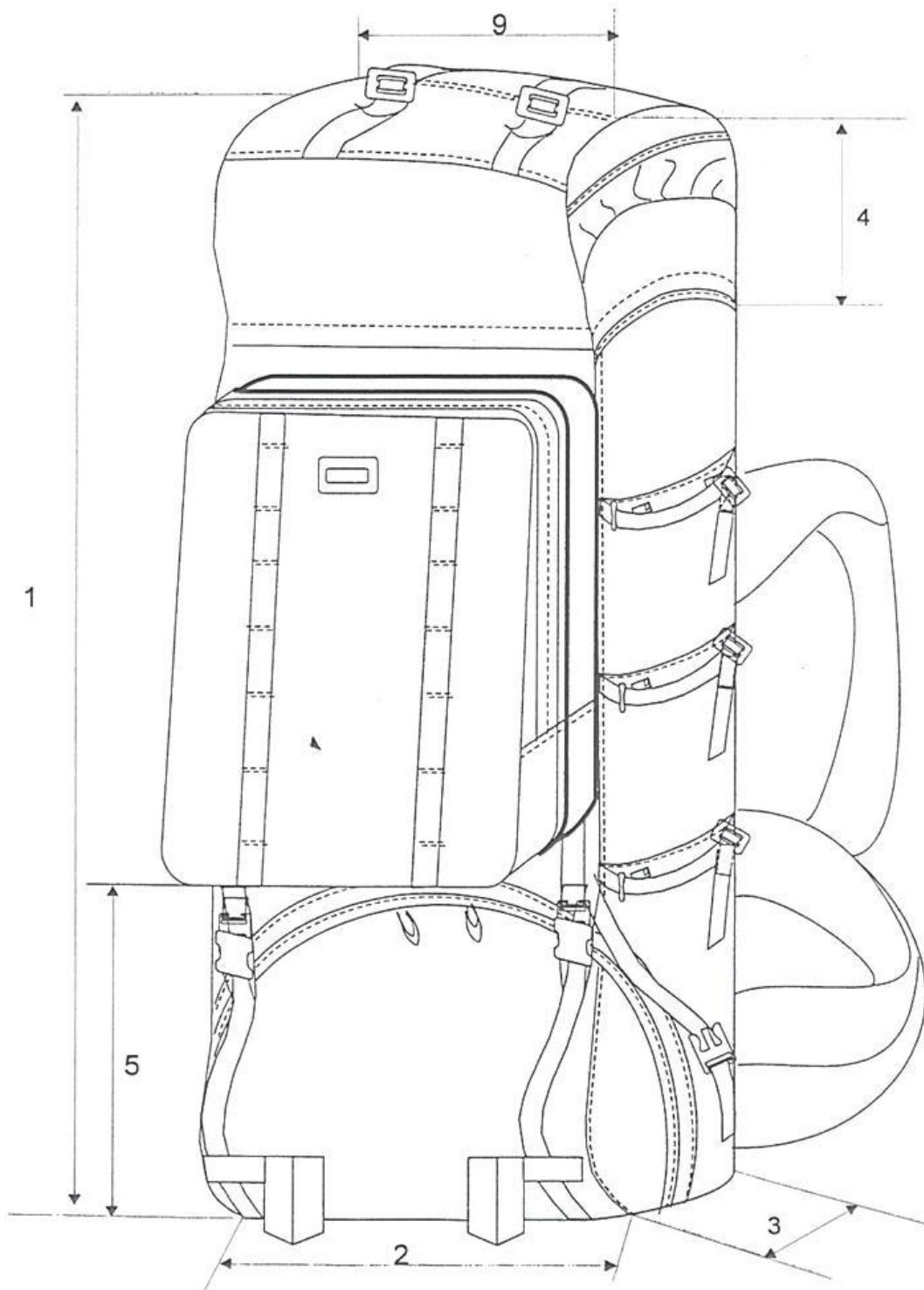


Rys. 2. Widok z boku.

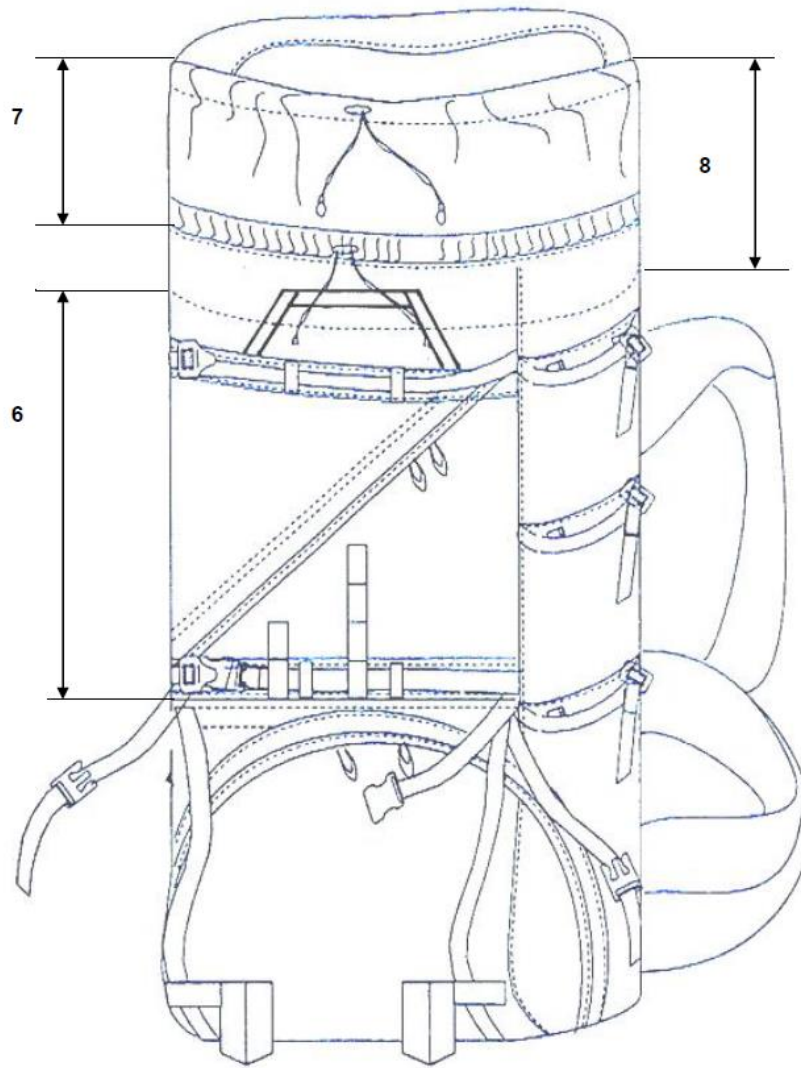
Waga – około 1 kg.

 - miejsca mocowania

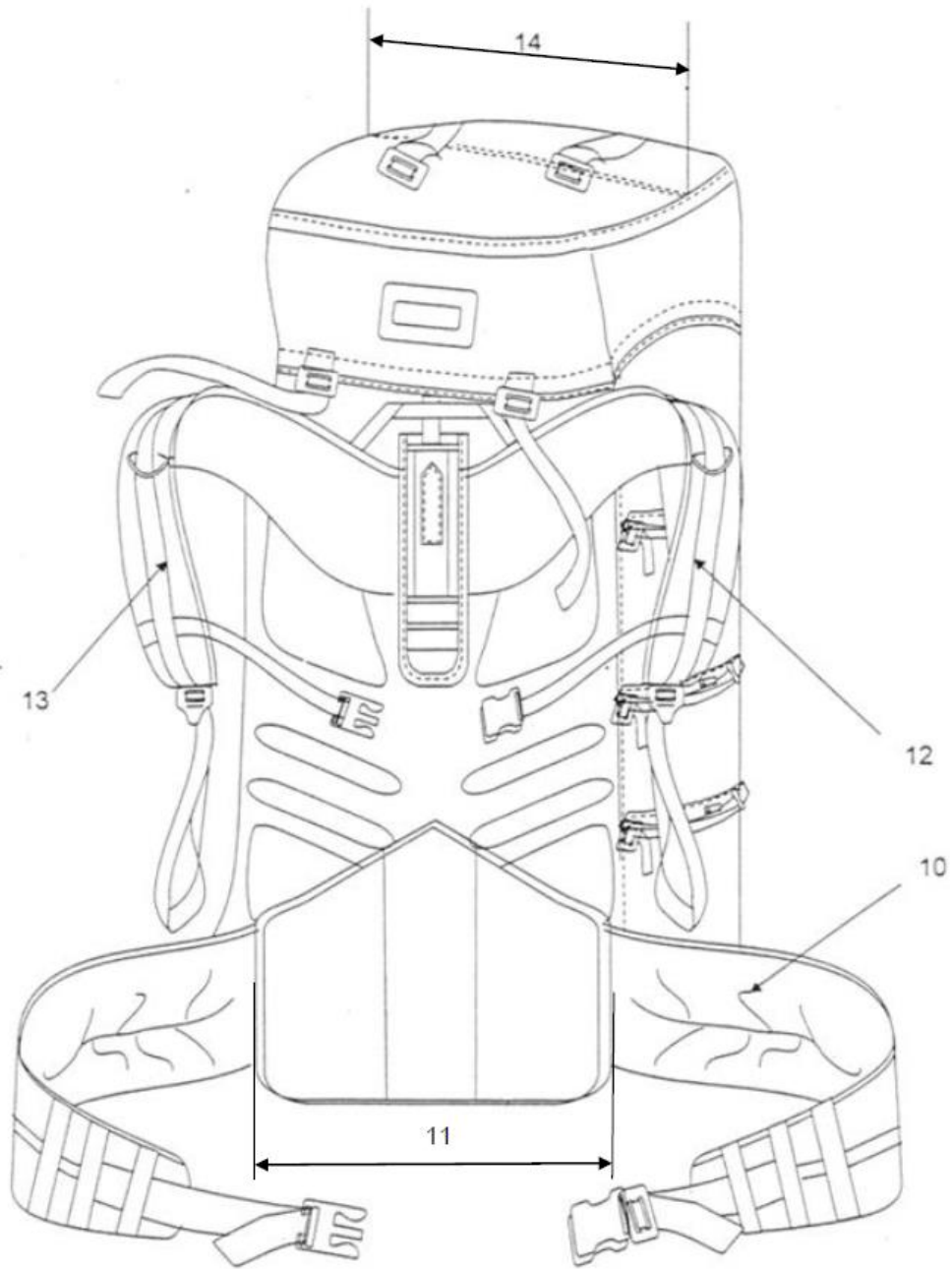
ZASOBNIK PIECHOTY GÓRSKIEJ (PLECAK)



Rys. 1. Widok zasobnika z przodu.



Rys. 2. Widok zasobnika bez przykrywy górnej.



Rys. 3. Widok zasobnika z tyłu.

Wymiary plecaka

Lp.	Określenie wymiarów	Oznaczenie wg rysunków	J.m.	Wielkość	Odchylenie
1	2	3	4	5	6
DUŻY PLECAK					
1	Wysokość plecaka	1	mm	860	±15
2	Szerokość plecaka	2	mm	300	±15
3	Szerokość boczku	3	mm	295	±10
4	Wysokość kaptura	4	mm	170	±10
5	Wysokość przegrody dolnej	5	mm	345	±10
6	Wysokość przegrody środkowej	6	mm	390	±10
7	Wysokość przegrody górnej	7	mm	210	±10
8	Wysokość przedłużenia	8	mm	270	±10
9	Szerokość kaptura	9	mm	315	±10
10	Długość poduszek pasa biodrowego	10	mm	290	±15
11	Szerokość poduszki pasa	11	mm	250	±10
12	Długość troków	12	mm	540	±15
13	Szerokość troków	13	mm	75	±8
14	Szerokość tyłu	14	mm	330	±10

Załącznik nr 13 do WET

Warszawa, dn. 20.07.2020 r.

AKCEPTUJĘ

**SZEF
SZEFOSTWA TRANSPORTU I RUCHU WOJSK
- CENTRUM KOORDYNACJI RUCHU WOJSK**

Egzemplarz nr 1


plk Wiktor BARCZYKOWSKI

**PROCEDURA WYKONANIA I UZGADNIANIA
KARTY „SZKICOWNIKA” DLA SPRZĘTU WOJSKOWEGO**

1. Postanowienia ogólne

- 1) Celem „Szkicownika” jest określenie wymagań technicznych w zakresie przewozu sprzętu wojskowego (SpW) będącego na wyposażeniu Sił Zbrojnych RP koleją o prześwicie 1435 mm w ruchu krajowym i międzynarodowym;
- 2) Karty „Szkicownika” służą do stosowania uproszczonej (uwzględniającej zapisy Instrukcji Ir-10) procedury zamawiania i uzgadniania warunków przewozu SpW transportem kolejowym. Karta „Szkicownika” przedstawia rysunek SpW na tle ładunkowych skrajni kolejowych: (międzynarodowej skrajni ładunkowej oraz skrajni ładunkowej obowiązującej w PKP Polskie Linie Kolejowe S.A.), a także określa rodzaje i sposób załadowania danego SpW na wagony kolejowe, właściwe do przewozu transportem kolejowym;
- 3) Karty „Szkicownika” wykonuje się wyłącznie dla SpW planowanego do transportu na wagonach kolejowych (platformach) oraz spełniającego, co najmniej jeden z poniższych warunków:
 - a) po załadowaniu na wagon kolejowy SpW wymiarami zewnętrznymi po powiększeniu o tolerancję ładunkową: 15 mm lub zgodnie z Tablicami Ładowania I i II zawartych w Instrukcji IR-10 (do określenia przyjęć wartość większą) wykracza poza międzynarodową ładunkową skrajnię kolejową,

- b) SpW wymaga specjalnego przygotowania do transportu kolejną, w tym na przykład: demontaż lub zmiana położenia niektórych elementów (złożenie lusterek, demontaż anten itp.), niecentralny załadunek na wagonie itp.;
- 4) Karty „Szkicownika” nie wykonuje się dla SpW w przypadku, gdy po załadowaniu na wagon kolejowy wymiarami zewnętrznymi z uwzględnieniem 15 mm tolerancji ładunkowej oraz dodatku 100 mm nie wykracza poza międzynarodową skrajnię ładunkową. Decyzja o braku konieczności wykonywania karty „Szkicownika” dla danego SpW odbywa się po wstępnej konsultacji z PKP Cargo S.A. oraz PKP Polskie Linie Kolejowe S.A.;
- 5) Nowe karty będą uzupełniać zbiór kart „Szkicownika”, stanowiący „Katalog skrajni pojazdów i sprzętu wojskowego Sił Zbrojnych RP”.

2. Definicje

Na potrzeby niniejszej procedury mają zastosowanie niżej wymienione definicje:

- 1) Dostawca SpW – należy przez to rozumieć osobę fizyczną, osobę prawną albo jednostkę organizacyjną nieposiadającą osobowości prawnej, która zawarła umowę w formie pisemnej na realizację zamówienia publicznego z jednostką organizacyjną resortu Obrony Narodowej w zakresie dostawy SpW;
- 2) Sprzęt wojskowy (SpW) – wyposażenie specjalne zaprojektowane lub zaadaptowane do potrzeb wojskowych, a w szczególności pojazdy kołowe i gąsienicowe wykorzystywane w resorcie Obrony Narodowej;
- 3) Wykonawca - należy przez to rozumieć osobę fizyczną, osobę prawną albo jednostkę organizacyjną nieposiadającą osobowości prawnej, która ubiega się o udzielenie zamówienia w zakresie wykonania kart „Szkicownika” SpW, złożyła ofertę, zawarła umowę na realizację;
- 4) Zamawiający – należy przez to rozumieć jednostki organizacyjne resortu Obrony Narodowej, zawierające umowy na dostawy nowego typu SpW, zmodernizowanego, zmodyfikowanego lub wprowadzonego na wyposażenie Sił Zbrojnych RP bez wykonanej karty „Szkicownika”.

3. Wymagania dla kart „Szkicownika”

Karty „Szkicownika” sporządzane są dla nowego typu SpW, pozyskiwanego do Sił Zbrojnych RP oraz zmodernizowanego, zmodyfikowanego w zakresie obejmującym zmianę masy lub wymiarów zewnętrznych.

Wykonane karty „Szkicownika” powinny spełniać wymagania określone w:

- 1) Sojuszniczym Porozumieniu Standaryzacyjnym NATO STANAG 2468 (edycja 2) z 2011 r. - "Technical Aspects of the Transport of Military Materials by Railroad - AMovP-4 (A)", (rozdział 4) „Transport of Military Equipment Process” Annex A, The Book of Sketches”;
- 2) Instrukcji o przewozie przesyłek nadzwyczajnych Ir-10 (R-57);
- 3) Id-1 (D-1) Warunkach Technicznych utrzymania nawierzchni na liniach kolejowych (w szczególności Moduł A2 Załącznik II);
- 4) Wytycznych Ładowania UIC Tom 1 (obowiązuje PKP Cargo S.A.);
- 5) Zestawieniu aktualnych parametrów wagonów platform PKP Cargo S.A. do transportu pojazdów wojskowych.

Przykłady kart „Szkicownika”, wykonanych wg wymagań STANAG 2468 przedstawiają Załączniki nr 1-3 do niniejszej procedury.

4. Wykonanie i uzgadnianie kart „Szkicownika”

- 1) Wykonanie kart „Szkicownika” zleca Zamawiający na podstawie zawartej umowy dla Dostawcy nowego typu SpW, modernizowanego, modyfikowanego lub bezpośrednio dla Wykonawcy dla SpW już wprowadzonego do użytku w Siłach Zbrojnych RP, bez opracowania karty „Szkicownika”;
- 2) Dostawca SpW /Wykonawca przekazuje do STiRW-CKRW parametry SpW (wymiar, masa, wymiary zewnętrzne/punkty krytyczne przygotowane do transportu kolejowego, masę ładunku, środek ciężkości, obciążenie podłogi ładunkiem, ułożenie pojazdu względem osi wzdłużnej wagonu oraz rysunek SpW w dwóch rzutach: czołowym i bocznym w skali 1:25 zwymiarowany), dla którego opracowywana jest karta „Szkicownika” na adres e-mail: stirw@ron.mil.pl;

- 3) STiRW-CKRW po wstępnej weryfikacji, otrzymanych danych, o których mowa w pkt 2, przekazuje je do PKP Cargo S.A. na adres e-mail: szkicownik@pkpcargo.com, celem uzgodnienia typów wagonów kolejowych zalecanych do przewozu wskazanego SpW;
- 4) Na podstawie otrzymanych parametrów SpW, o których mowa w pkt 2, PKP Cargo S.A. przekazuje do STiRW-CKRW zalecane serie i typy wagonów dedykowanych do przewozu kolejną przedmiotowego SpW;
- 5) STiRW-CKRW przekazuje informacje, o których mowa w pkt 4, do Dostawcy SpW/Wykonawcy, który na tej podstawie oraz zapisów ust. 3, opracuje kartę „Szkicownika” wskazując na stronie 1. rzeczywiste wymiary zewnętrzne SpW przygotowanego do transportu, a na stronie 2. w kolumnach 12a i 12b wymiary rzeczywistych szerokości połówkowych powiększone o wartość 15 mm tolerancji ładunkowej, pozostawiając puste pola wartości w kolumnach 16-18;
- 6) Dostawca SpW/Wykonawca wykonany projekt przedmiotowej karty przekazuje do STiRW-CKRW na adres e-mail: stirw@ron.mil.pl;
- 7) STiRW-CKRW przekaże otrzymany projekt, celem uzgodnienia, do:
 - a) PKP Polskie Linie Kolejowe S.A., na adres e-mail: id@plk-sa.pl,
 - b) PKP Cargo S.A. na adres e-mail: szkicownik@pkpcargo.com.PKP Polskie Linie Kolejowe S.A. i PKP Cargo S.A. uzgadniają projekt karty „Szkicownika”. W przypadku uwag do przedmiotowego projektu karty, PKP Polskie Linie Kolejowe S.A. lub PKP Cargo S.A., zwraca go do STiRW-CKRW wraz z wniesionymi uwagami, w takim przypadku karcie „Szkicownika”, nie nadaje się numeru (POL). STiRW-CKRW przekazuje projekt wraz ze zgłoszonymi uwagami Dostawcy SpW/Wykonawca do poprawy;
- 8) W przypadku wykonywania przez Dostawcę SpW/Wykonawcę większej liczby kart PKP Polskie Linie Kolejowe S.A. nadaje numery robocze przedmiotowym kartom, do czasu zakończenia procesu uzgodnień. Dostawca SpW/Wykonawca powinien dostarczyć nie więcej niż 10 kart w jednej partii, celem dokonania wstępnej ich oceny przez PKP Polskie Linie Kolejowe S.A. oraz PKP Cargo S.A.;
- 9) Uzgodnienia będą uznane za zakończone, z chwilą zatwierdzenia przez PKP Polskie Linie Kolejowe S.A. i PKP Cargo S.A. projektu z naniesionymi poprawkami oraz nadaniu numeru karcie „Szkicownika” zgodnie z „Katalogiem skrajni pojazdów

i sprzętu wojskowego Sił Zbrojnych RP". Po uzgodnieniu karty i nadaniu numeru PKP Polskie Linie Kolejowe S.A. przekazuje przedmiotową kartę do STiRW-CKRW. Odbiór techniczny kart potwierdzany jest protokolarnie przez komisję składającą się z przedstawicieli: Zamawiającego, Wykonawcy, PKP Polskie Linie Kolejowe S.A., PKP Cargo S.A. Posiedzenie komisji zwołuje STiRW-CKRW;

- 10) Zwróconą przez PKP Polskie Linie Kolejowe S.A., uzgodnioną kartę „Szkicownika”, STiRW-CKRW przekazuje Dostawcy SpW/Wykonawcy, celem dołączenia do dokumentacji SpW.

5. Rozdział zatwierdzonych kart „Szkicownika”

Zatwierdzone karty „Szkicownika” rozdziela się w następujący sposób:

- 1) Dostawca SpW lub Wykonawca przekazuje opracowany egzemplarz karty w formie papierowej (format A4) i elektronicznej (plik w formacie PDF oraz w wersji edytowalnej DWG, Excel) do STiRW-CKRW; Dostawca SpW lub Wykonawca przekazuje protokolarnie zatwierdzony egzemplarz karty POL w formie papierowej (format A4) i elektronicznej (plik w formacie PDF oraz w wersji edytowalnej w formatach .dwg (strona 1), .xlsx (strona 2) do STiRW-CKRW;
- 2) STiRW-CKRW przekazuje kopie otrzymanego od Dostawcy SpW/Wykonawcy egzemplarza celem włączenia do „Katalogu skrajni pojazdów i sprzętu wojskowego Sił Zbrojnych RP” przez:
 - a) PKP Polskie Linie Kolejowe S.A.,
 - b) PKP Cargo S.A.,
 - c) Wydziały Transportu i Ruchu Wojsk i HNS, RBLog,
 - d) Wojskowe Komendy Transportu;
- 3) PKP Polskie Linie Kolejowe S.A. są upoważnione do przekazywania kopii/wersji elektronicznej otrzymanego od STiRW-CKRW egzemplarza oraz aktualizacji „Szkicownika” do DB Cargo AG celem włączenia do procedury Rili 973.0311 Skizzensammlung M der polnischen Streitkräfte;
- 4) PKP Cargo S.A. jest upoważnione do przekazywania kart „Szkicownika” w ramach uzgodnień niezbędnych do realizacji przewozu do zarządców oraz przewoźników uczestniczących w przewozie;

- 5) STiRW-CKRW do dnia 10 stycznia każdego roku przekazuje PKP Polskie Linie Kolejowe S.A. wykaz kart „Szkicownika” SpW, który został wycofany w roku poprzednim. PKP Polskie Linie Kolejowe S.A. zaktualizuje i prześle STiRW-CKRW, PKP Cargo S.A. i DB Cargo AG wykaz aktualnych numerów kart „Szkicownika” do dnia 01 lutego każdego roku.

Załączniki 4 na 9 str.:

- Załącznik nr 1 – przykłady kart „Szkicownika” - pojazdy kołowe, jednorodne (2 karty na 3 str.);
- Załącznik nr 2 – przykłady kart „Szkicownika” - pojazdy gąsienicowe, jednorodne (2 karty na 3 str.);
- Załącznik nr 3 – przykład karty „Szkicownika” - pojazdy mieszane, różne pojazdy w grupie skrajnia i bez skrajni (1 karta na 1 str.);
- Załącznik nr 4 – Wykaz parametrów wagonów platform PKP Cargo S.A. do transportu pojazdów wojskowych (2 str.)

Uzgodniono:

1. PKP Polskie Linie Kolejowe S.A.

DYREKTOR ZASTĘPCA DYREKTORA
Biura Bezpieczeństwa Informacji
i Spraw Organizacyjnych
Cezary Rzońca Leszek Gawor

2. PKP Cargo S.A.

Sławomir Zająkowski Marek Roma
DYREKTOR BIURA ZASTĘPCA DYREKTORA
BIURA BEZPIECZEŃSTWA
I AUDYTU

Wykonano w 3 egz.:

- Egz nr 1 – STiRW-CKRW,
Egz nr 2 – PKP PLK S.A.,
Egz nr 3 – PKP Cargo S.A.

Krzysztof Skopinski
KIEROWNIK
BIURA HANDELU I RYNKU PRZEWODÓW
I INTERMODALNYCH

Anna Weber
KIEROWNIK
BIURA HANDELU I RYNKU PRZEWODÓW
I INTERMODALNYCH

Sławomir Zająkowski
DYREKTOR BIURA

Załącznik nr 1

PRZYKŁADY KART „SZKICOWNIKA” - POJAZDY KOŁOWE, JEDNORODNE

PKP	⑩	WARSZTAT WEM NA STAR 266 REPAIR SHOP WEM ON STAR 266 ATELIER DU SERVICE MECANIQUE WEM SUR STAR 266	POL-147.01
⑧	10 t		Edition 1-01.06.2001 Edition Wydanie Modifications 231.03.05 Changes Zmiany

The drawing shows a front view of a truck with the following dimensions: overall height 3200 mm, height to top of windshield 3110 mm, height to top of roof 3030 mm, height to top of roof excluding mirrors 2830 mm, width of windshield 1150 mm, width of roof 1040 mm, width of roof excluding mirrors 820 mm, wheelbase 520 mm, and wheel track 500 mm. Callouts A-E indicate specific points on the roof and mirrors. The side view shows a truck with a wheelbase of 4250 mm and a height of 1251 mm. A scale bar indicates 1m.

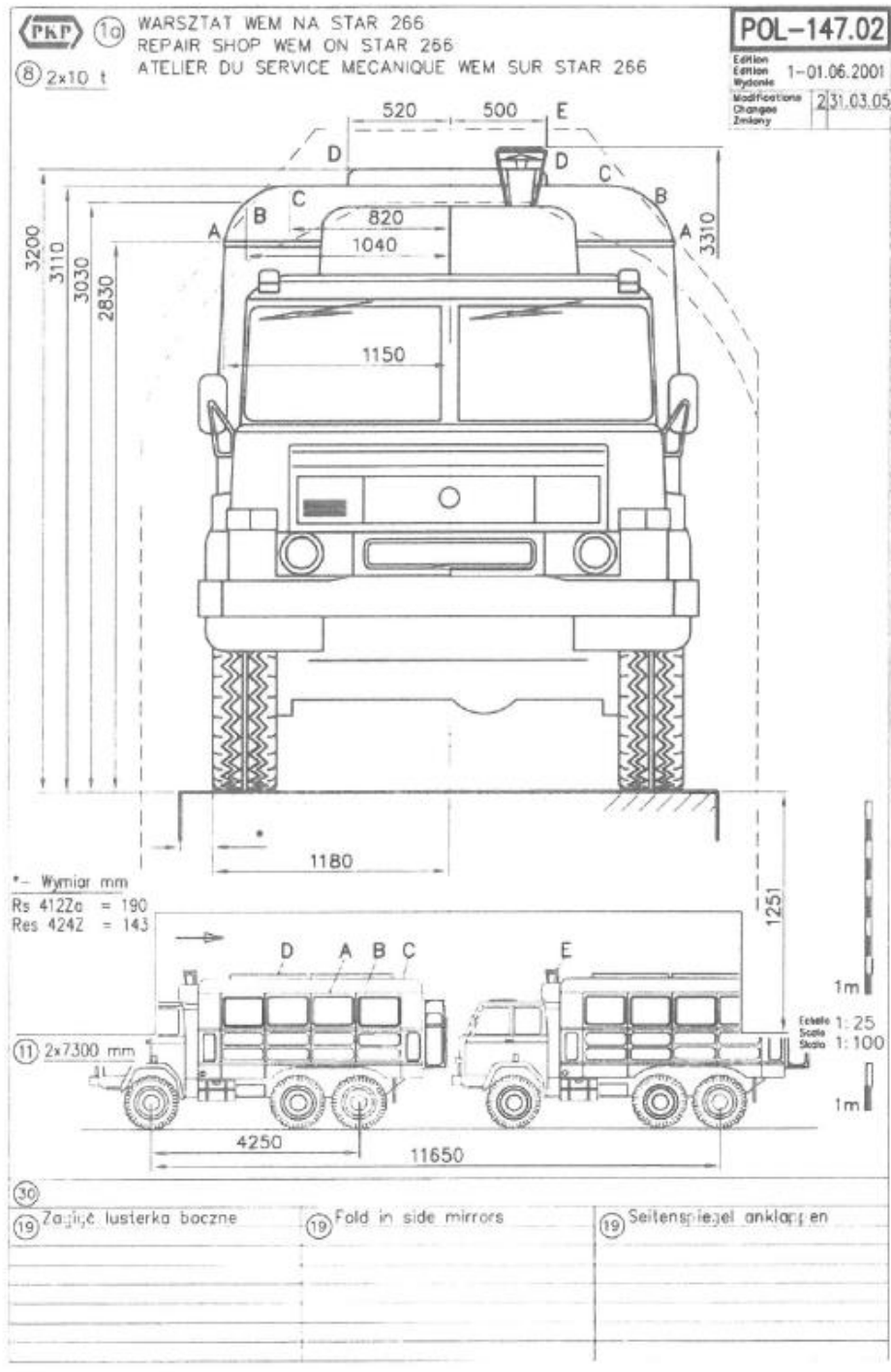
*- Wymiar mm

Kbks 4Z = 140
Kgns 212Z = 190
Kbs 210Z = 190
Ks 24Z = 170
Rs 412Z = 190
Res 424Z = 143
Ks 446 = 205

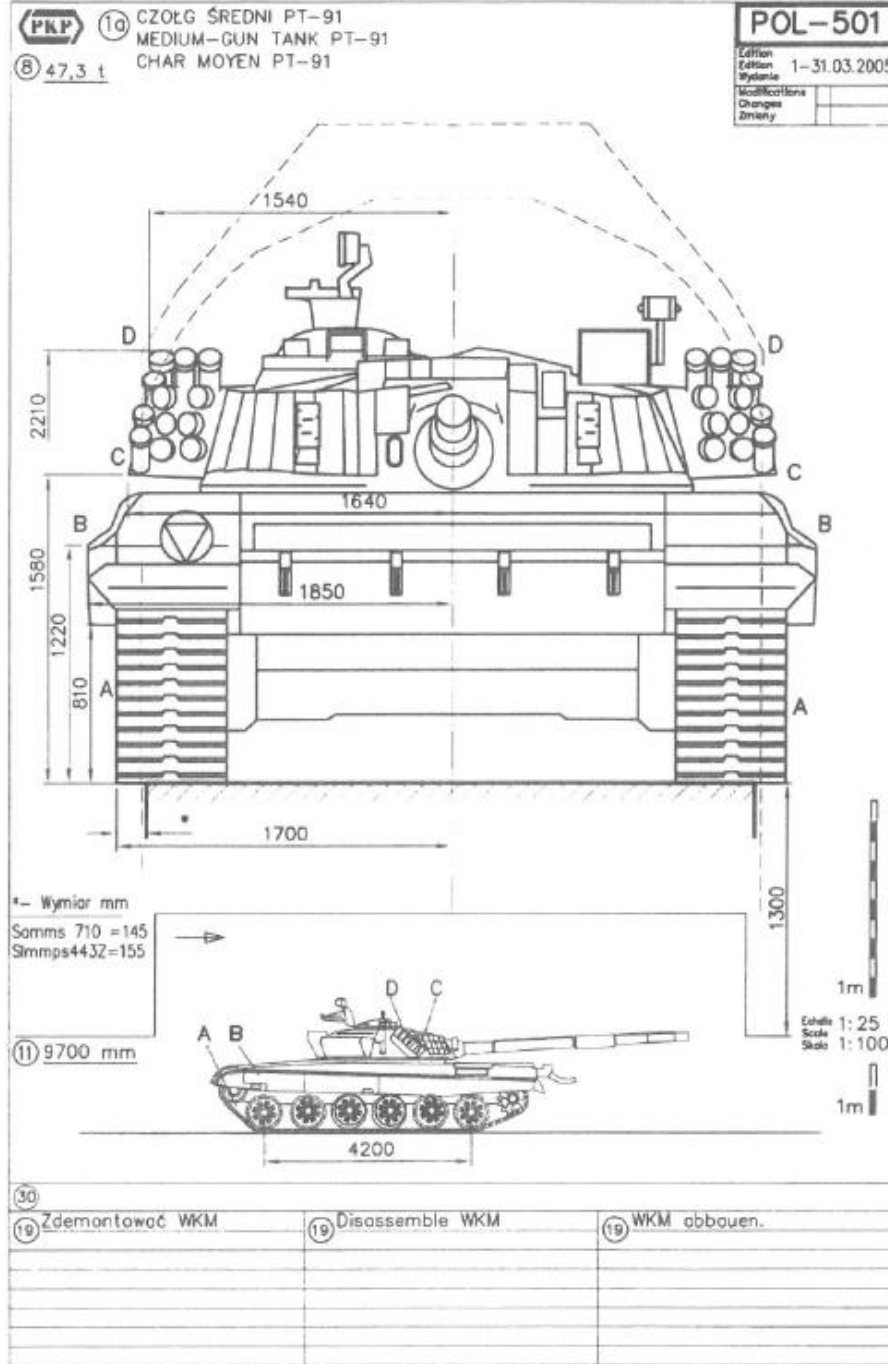
⑪ 7300 mm

③①	⑱ Zaaić lusterka boczne	⑱ Fold in side mirrors	⑱ Seitenspiegel anklappen

POL-147.01		Punkty krytyczne przekroczenia wymiarów ładunkowych Critical points of the loading transgression Points critiques du dépassement du gabarit																	
Gr	2	3	4	5	6	7	9	10	Pt	12a	12b	13	14	15	16	17	18		
+	1)	8000	0	2	14340	12,5	1,6	11,3	A	1165	1165	4072	4000	0	127	∞	250	∞	250
									B	1055	1055	4272	4000	0	133	Di=43	Di=85	1335	1377
									C	835	835	4352	4000	0					
									D	535	535	4442	4000	0					
									E	0	515	4552	4000	0					
									Profil 003 - 456										
+	2)	9000	0	2	13860	14,5	1,8	12,3	A	1165	1165	4075	4500	0	127	Di=43	Di=93	1335	1385
									B	1055	1055	4275	4500	0	133	Di=43	Di=93	1231	1281
									C	835	835	4355	4500	0					
									D	535	535	4445	4500	0					
									E	0	515	4555	4500	0					
									Profil 003 - 456										
+	3)	9000	0	2	13860	13,5	1,7	11,8	A	1165	1165	4075	4500	0	127	Di=43	Di=93	1335	1385
									B	1055	1055	4275	4500	0	133	Di=43	Di=93	1231	1281
									C	835	835	4355	4500	0					
									D	535	535	4445	4500	0					
									E	0	515	4555	4500	0					
									Profil 003 - 456										
+	4)	8000	0	2	13900	13,5	1,7	11,8	A	1165	1165	4075	4000	0	127	Di=43	Di=85	1335	1377
									B	1055	1055	4275	4000	0	133	Di=43	Di=85	1231	1273
									C	835	835	4355	4000	0					
									D	535	535	4445	4000	0					
									E	0	515	4555	4000	0					
									Profil 003 - 456										
+	9	14860	1800	4	19900	26,0	1,8	9,0	A	1165	1165	4135	7430	0	129	Di=43	Di=165	1337	1459
									B	1055	1055	4335	7430	0	135	Di=43	Di=165	1233	1355
									C	835	835	4415	7430	0	137	Di=43	Di=166	1015	1137
									D	535	535	4505	7430	0					
									E	0	515	4615	7430	0					
									Profil 004 - 462										
+	10	14860	1800	4	19900	25,0	1,8	8,8	A	1165	1165	4065	7430	0	127	Di=43	Di=165	1335	1457
									B	1055	1055	4265	7430	0	133	Di=43	Di=165	1231	1353
									C	835	835	4345	7430	0					
									D	535	535	4435	7430	0					
									E	0	515	4545	7430	0					
									Profil 004 - 455										
+	3	8000	0	2	13860	13,0	1,7	11,5	A	1165	1165	4070	4000	0	127	Di=43	Di=85	1335	1377
									B	1055	1055	4270	4000	0	133	Di=43	Di=85	1231	1273
									C	835	835	4360	4000	0					
									D	535	535	4440	4000	0					
									E	0	515	4550	4000	0					
									Profil 003 - 455										
X = Wagon preferowany/Normale supply/Fourniture normale d'un wagon (X) = Wagon zastępczy/Substitute wagon/Fourniture de substitution - = Wagon nieodpowiedni/Wagon supplied inadmissible/Fourniture de wagon inadmissible Bez wjazdu = Wagon nieodpowiedni, nie sprawdzany No entry = Wagon supplied considered unsuitable, therefore not checked Pas d'inscription = Fourniture de wagon non utile donc non examinée										Uwagi / Notes / Remarques 1) Kbkks 4Z, 201Z 2) Kgns 212Z 3) Kbs 210 Z 4) Ks 24Z									
Kategoria / Categories / Catégories 2 3 4 5 6 7 8 9 10 X X X X X X X X X X										Wagon bez kategorii Non categorized wagons Wagons hors catégories X									
2005-03-31																			



PRZYKŁADY KART „SZKICOWNIKA” - POJAZDY GAŚNIENICOWE, JEDNORODNE

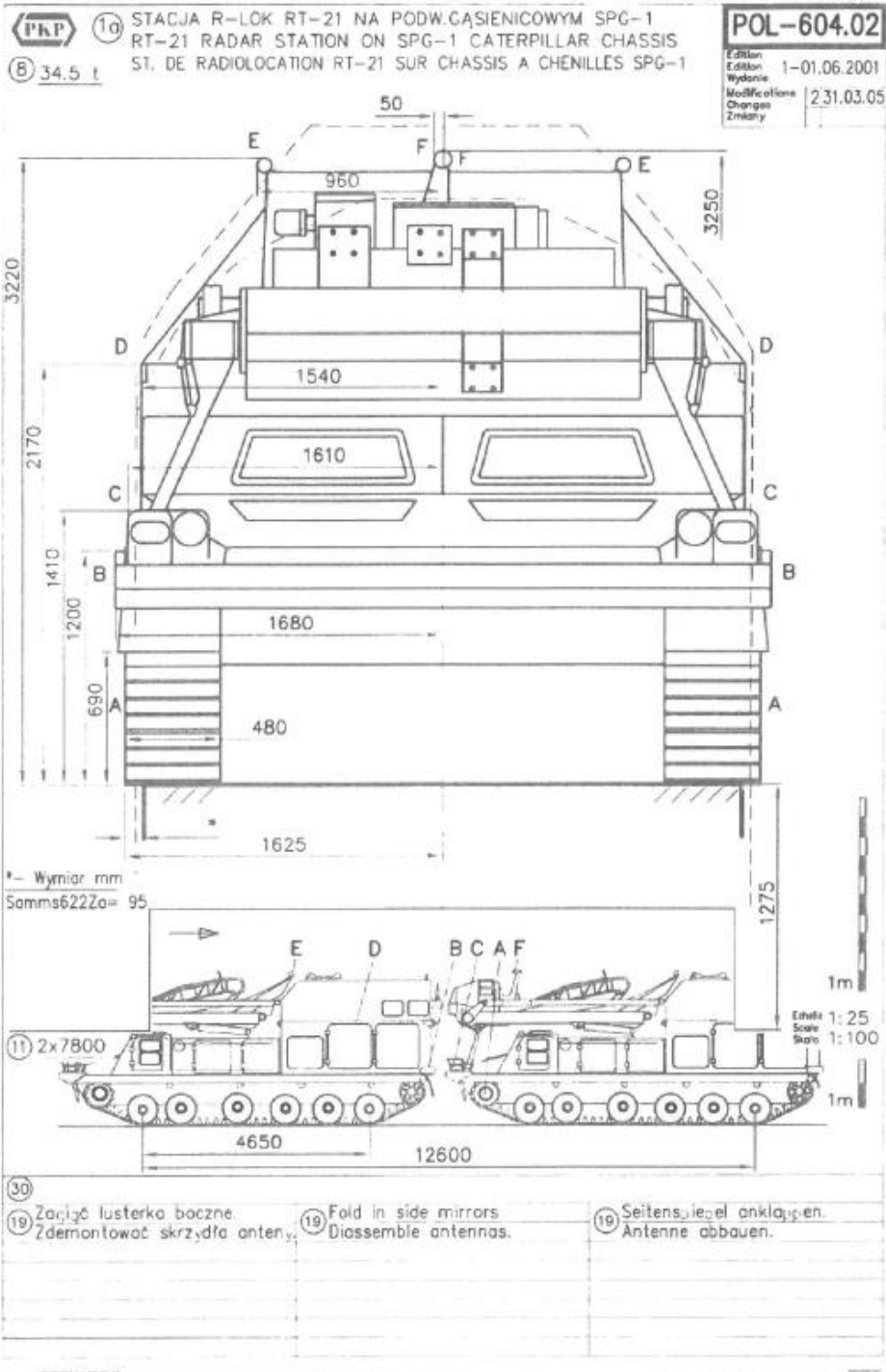


Załącznik nr 2

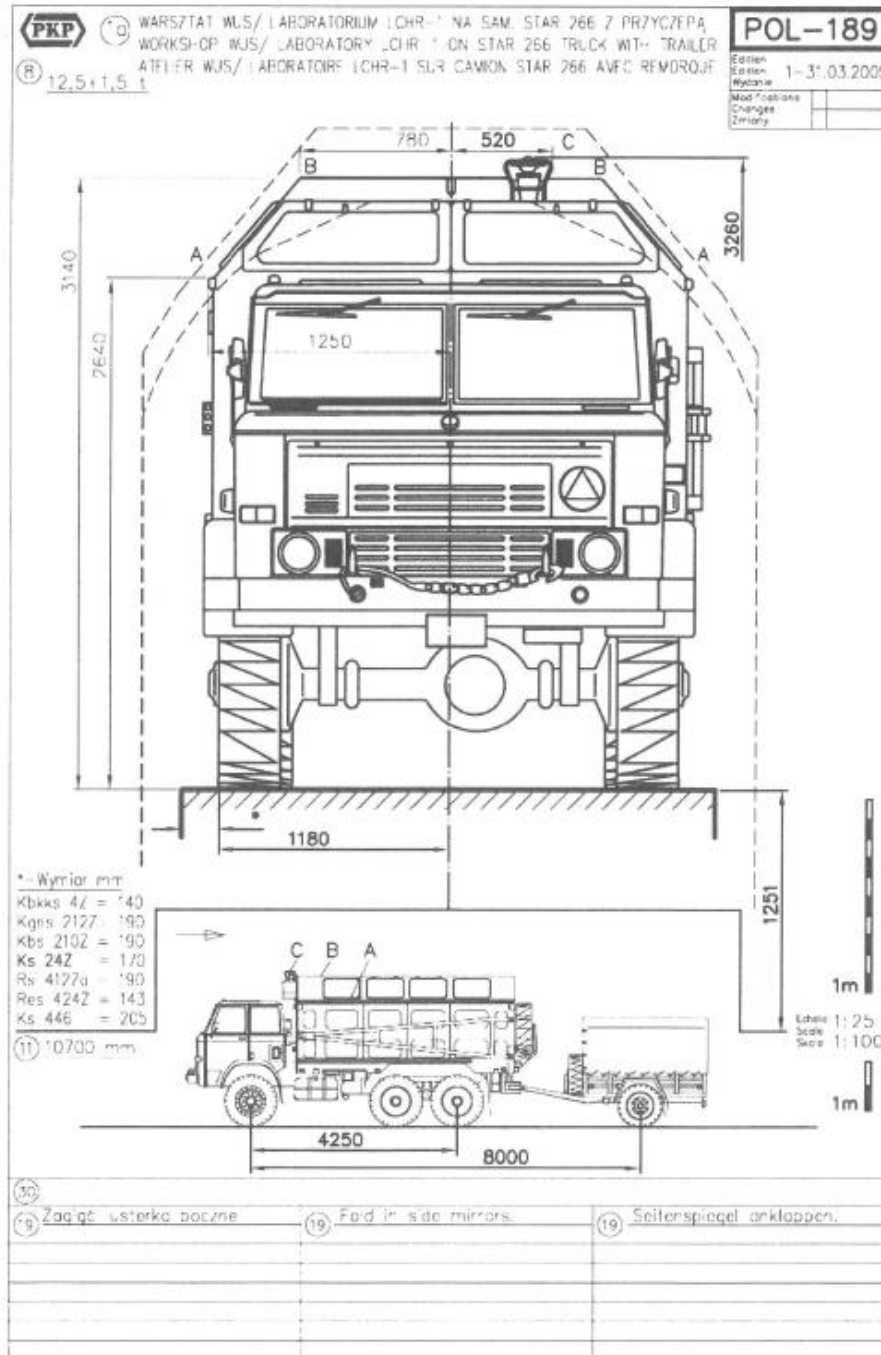
POL-501		Punkty krytyczne przekroczenia wymiarów ładunkowych Critical points of the loading transgression Points critiques du dépassement du gabarit																	
Gr	2	3	4	5	6	7	9	10	Pt	12a	12b	13	14	15	16	17	18		
																∞	250	∞	250
+	7	9150	3400	6	16400	31.0	4.8	13.1	A	1715	1715	1240 - 2110	4575	0	68	Di=43	Di=101	1826	1884
									B	1865	1865	2050 - 2520	4575	0	80	Di=43	Di=101	1988	2046
									C	1655	1655	2880	4575	0	91	Di=43	Di=101	1789	1847
									D	1555	1555	3510	4575	0	110	Di=43	Di=101	1708	1766
Profil 733 - 351																			
+	1)	7000	1800	4	12340	20.0	5.5	16.8	A	1715	1715	1275 - 2085	3500	0	67	Di=43	Di=79	1825	1861
									B	1865	1865	2085 - 2495	3500	0	79	Di=43	Di=79	1987	2023
									C	1655	1655	2855	3500	0	90	Di=43	Di=79	1788	1824
									D	1555	1555	3485	3500	0					
Profil 633 - 349																			
X = Wagon preferowany/Normal supply/Fourniture normale d'un wagon (X) = Wagon zastępczy/Substitute wagon/Fourniture de substitution - = Wagon nieodpowiedni/Wagon supplied inadmissible/Fourniture de wagon inadmissible Bez wjazdu = Wagon nieodpowiedni, nie sprawdzany No entry = Wagon supplied considered unsuitable, therefore not checked Pas d'inscription = Fourniture de wagon non utile, donc non examinée										Uwagi / Notes / Remarques 1) Simps443Z									
Kategoria / Categories / Categories: 2 3 4 5 6 7 8 9 10 X										Wagon bez kategorii Non categorized wagons Wagons hors categories (X)									

2005-03-31

Załącznik nr 2



PRZYKŁAD KARTY „SZKICOWNIKA” - POJAZDY MIESZANE, RÓŻNE POJAZDY W GRUPIE SKRAJNIA I BEZ SKRAJNIA



**Wykaz parametrów wagonów platform PKP Cargo S.A.
do transportu pojazdów wojskowych**

Seria literowa i typ konstrukcyjny	Strona szkieletowa	Pole na stronie szkieletowej		Kgms 212Z	Rs 412Za	Res 424Z	Res CSD/R
		Uwagi	Uwagi				
Kategoria wg nomenklatury wojskowej	2	punkt 2, Kategoria	kat. 9	niekategoryzowy	kat. 9	kat. 10	kat. 10
Rozstaw osi czopów skrętu [mm]	2	punkt 3	14 600	9 000	14 600	14 860	14 860
Rozstaw osi w wózku [mm]	2	punkt 4	2 000	-	1 800	1 800	1 800
Liczba osi	2	punkt 5	4	2	4	4	4
Długość ze zderzakami [mm]	2	punkt 6	19 900	13 860	19 900	19 900	19 900
Masa konstrukcyjna [kg]	2	punkt 7	23 500	14 500	23 500	23 500	24 000
Wysokość podłogi od główki szyny [mm]	1	strzałka dwustronna obok skali	1 276	1 245	1 238	1 238	1 235
Max. szerokość wagonu [mm]	1	-	2 982	3026	2 972	2 972	2 960
Szerokość ładunkowa [mm]	1	-	2 740	2 740	2 646	2 646	2 660
Uwagi	-	-	-	-	-	-	-

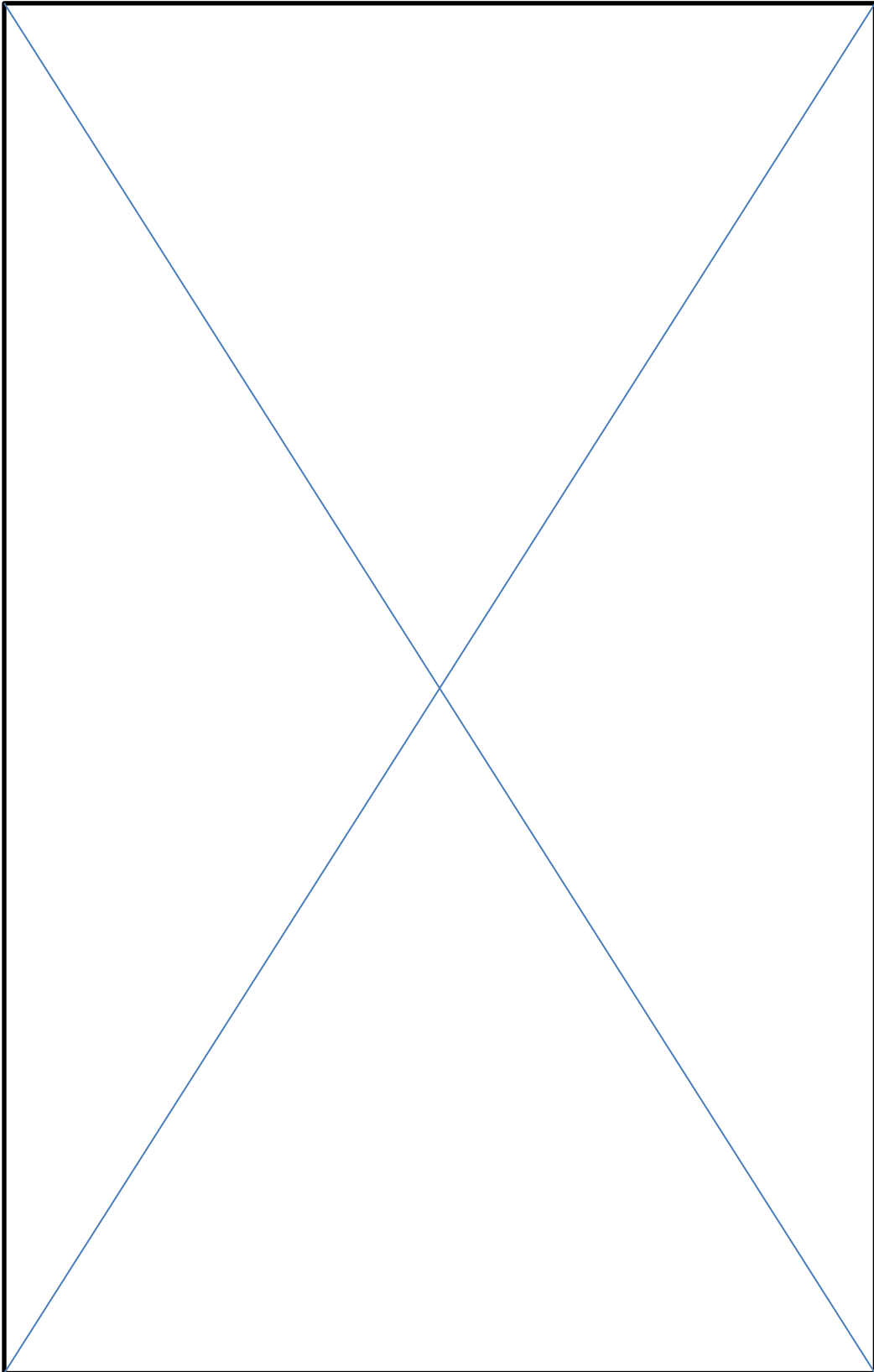
Document bazowy	Obiekt aktualizacji Wykazu	Document powiązany w DBC
Katalog Wagonów © PKP CARGO S.A., Warszawa 2018	01.02.2020	RII 973.0101A05



Seria literowa i typ konstrukcyjny	Strona szkieletowa		Pole na stronie szkieletowej				
	1	2	* - Wymiar mm	Samms N-238-00	Samms 622Za	Simmps 443Z	Simms 426Z
Kategoria wg nomenklatury wojskowej	2	2	punkt 2, Kategoria	niekategoryzowany	niekategoryzowany	niekategoryzowany	niekategoryzowany
Rozstaw osi czopów skrętu [mm]	2	2	punkt 3	6 200	9 800	7 000	7 000
Rozstaw osi w wózku [mm]	2	2	punkt 4	3 400 (1 700)	3 200 (1 600)	1 800	1 800
Liczba osi	2	2	punkt 5	6	6	4	4
Długość ze zderzakami [mm]	2	2	punkt 6	13 200	16 240	12 340	12 340
Masa konstrukcyjna [kg]	2	2	punkt 7	28 900	29 600	20 000	20 000
Wysokość podłogi od główki szyny [mm]	1	1	strzałka dwustronna obok skali	1 300	1 275	1 275	1 302
Max. szerokość wagonu [mm]	1	1	-	3 130	3 060	3 130	3 100*
Szerokość ładunkowa [mm]	1	1	-	3 090 / 2 630*	3 060 / 2 700*	3 090	2 535 (pomieży kłonicami)
Uwagi	-	-	-	* dotyczy wagonu z włożonymi kłonicami bocznymi	* dotyczy wagonu z podniesionymi kłonicami bocznymi	-	* szerokość ładunkowa przy złożonych kłonicach = maksymalnej szerokości wagonu = 3 100 mm

Katalog Wagonów © PRF-CARGO S.A., Warszawa 2018	System aktualizacji Wykazu	01.02.2020	Document powiązany w DBC
			RRI 079.0101A05

KARTA GWARANCYJNA



PROTOKÓŁ Z ZAKOŃCZENIA POSTĘPOWANIA REKLAMACYJNEGO

.....
.....
(miejscowość, data)

PROTOKÓŁ

z zakończenia postępowania reklamacyjnego

1. SpW.....nr umowy.....
nr fabryczny SpW*..... data produkcji
data przyjęcia przez Odbiorcę/Użytkownika**.....wielkość partii*
2. Numer i data protokołu (zgłoszenia) reklamacyjnego
3. Rodzaj i powód niezgodności (niesprawności)
-
Reklamacja uznana / nieuznana**
4. Powód nieuznania reklamacji
5. Opis usunięcia niesprawności
-
Wymieniono części
-
6. Zastosowanie zamiennika technologicznego, tak / nie**
7. Adnotacja o uzupełnieniu dokumentacji / karty gwarancyjnej
-
8. Datą zakończenia procesu reklamacyjnego jest data przyjęcia SpW przez użytkownika.

Oświadczenie Wykonawcy: *oświadczam, że reklamowany SpW po usunięciu niezgodności spełnia wymagania techniczne i jest zdolny do dalszej eksploatacji.*

.....
data, pieczęć i podpis wykonawcy

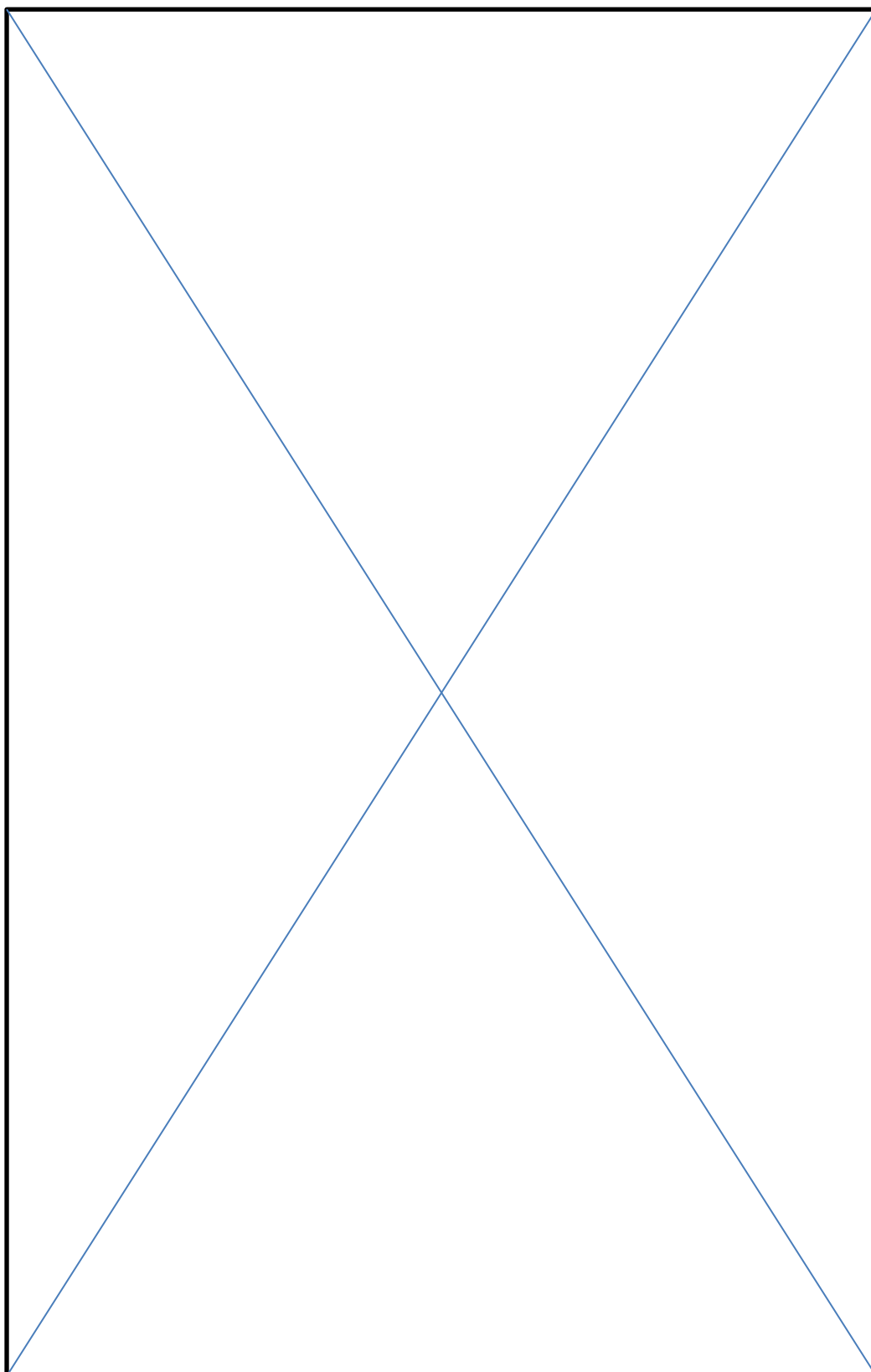
Oświadczenie użytkownika SpW: *niniejszym oświadczam, że reklamowany SpW przyjąłem po naprawie bez uwag.*

.....
data, pieczęć i podpis użytkownika SpW

*) jeżeli dotyczy

**) niepotrzebne skreślić

KOPIA ZABEZPIECZENIA NALEŻYTEGO WYKONANIA UMOWY



UPOWAŻNIENIE KOMENDANTA 12. WOG



MINISTER OBRONY NARODOWEJ

Egz. nr 2

UPOWAŻNIENIE Nr 92. /2023

z dnia 4. grudnia 2023 r.

Na podstawie art. 2 pkt 1, 10 i 23 oraz art. 3 ust. 1 ustawy z dnia 14 grudnia 1995 r. o urzędzie Ministra Obrony Narodowej (Dz. U. z 2022 r. poz. 1438) w związku z § 2 pkt 14 rozporządzenia Rady Ministrów z dnia 9 lipca 1996 r. w sprawie szczegółowego zakresu działania Ministra Obrony Narodowej (Dz. U. poz. 426 oraz z 2014 r. poz. 933) oraz art. 61 ust. 2 pkt. 2, ust. 3 pkt. 5, ust. 4 pkt. 5, ust. 8 pkt 2 oraz ust. 10 pkt 2 ustawy z dnia 13 czerwca 2019 r. o wykonywaniu działalności gospodarczej w zakresie wytwarzania i obrotu materiałami wybuchowymi, bronią, amunicją oraz wyrobami i technologią o przeznaczeniu wojskowym lub policyjnym (Dz. U. z 2023 r. poz. 1743), upoważniam

Pana płk. Mirosława KALUŻNEGO

Komendanta 12 Wojskowego Oddziału Gospodarczego

do nabywania dla Sił Zbrojnych Rzeczypospolitej Polskiej materiałów wybuchowych, broni, amunicji oraz wyrobów i technologii o przeznaczeniu wojskowym, o których mowa w art. 61 ust. 2 pkt. 2, ust. 3 pkt. 5, ust. 4 pkt. 5, ust. 8 pkt 2 oraz ust. 10 pkt 2 ustawy z dnia 13 czerwca 2019 r. o wykonywaniu działalności gospodarczej w zakresie wytwarzania i obrotu materiałami wybuchowymi, bronią, amunicją oraz wyrobami i technologią o przeznaczeniu wojskowym lub policyjnym (Dz. U. z 2023 r. poz. 1743).

Upoważnienie zostaje udzielone na okres pełnienia przez płk. Mirosława KALUŻNEGO obowiązków Komendanta 12 Wojskowego Oddziału Gospodarczego.



Mariusz Błaszczak
Mariusz BŁASZCZAK

**UPOWAŻNIENIE DO REJESTRACJI POJAZDÓW
ORAZ ZAKRES CZYNNOŚCI Z TYM ZWIĄZANYCH**

- 1 Zamawiający na podstawie S 5 Rozporządzenia Ministra Obrony Narodowej z dnia 23 maja 2012 r. w sprawie rejestracji pojazdów Sił Zbrojnych Rzeczypospolitej Polskiej oraz pojazdów należących do obcych sił zbrojnych przebywających na terytorium Rzeczypospolitej Polskiej na podstawie umów międzynarodowych (Dz.U. z 2012 poz. 623) upoważnia Wykonawcę do wystąpienia do WCRP SZ i UK IWsp SZ (Wydział Centralnej Rejestracji Pojazdów Sił Zbrojnych i Ubezpieczeń Komunikacyjnych Inspektoratu Wsparcia Sił Zbrojnych, Warszawa-Cytadela ul. Dymińska 13, tel. 261 878 951, 261 878 835, fax 261 878 358, 261 878 832) z wnioskiem o rejestrację pojazdów oraz na podstawie S 9 ust. 1 w/w rozporządzenia do odbioru dokumentów, tablic rejestracyjnych oraz nalepek kontrolnych.
2. W uzgodnionym terminie Wykonawca odbierze z WCRP SZ i UK IWsp SZ dokumenty, tablice rejestracyjne oraz nalepki kontrolne.
3. Wykonawca przekaze Zamawiającemu pojazdy z zamontowanymi nowymi tablicami rejestracyjnymi oraz związaną z nimi dokumentacją.