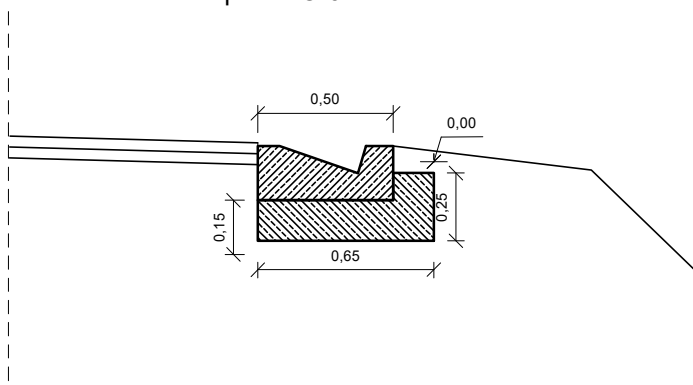


korytko ściekowe "trójkątne"

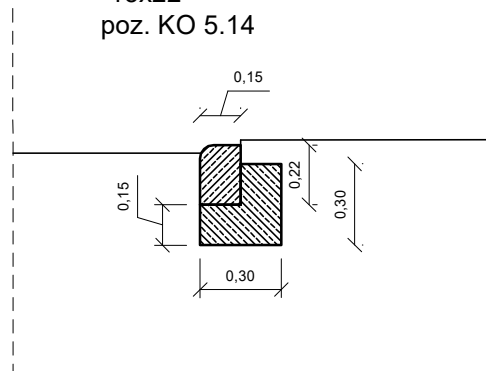
poz. KO 6.7



krawężnik najazdowy

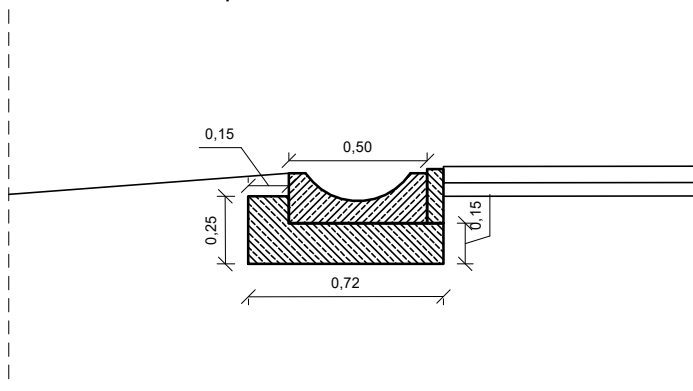
15x22

poz. KO 5.14



korytko ściekowe "U"

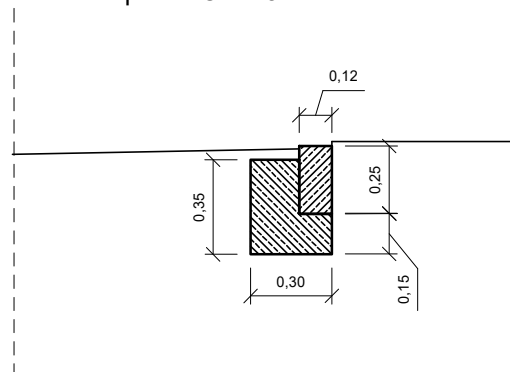
poz. KO 6.7



opornik betonowy

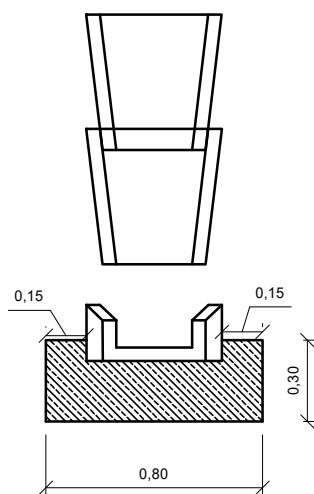
12x25

poz. KO 2.13



ściek skarpowy

poz. KO 6.7



obrzeże betonowe

6x20

poz. KO 5.13

