



ISO 9001:2008
ISO 14001:2004
PN-N 18001:2004
ISO 27001:2005

SZPITAL UNIWERSYTECKI NR 2 IM. DR. JANA BIZIELA W BYDGOSZCZY
85-168 BYDGOSZCZ, UL. UJEJSKIEGO 75 tel. 52/36-55-799 fax. 52/370-05-31

KONTO: Bank Zachodni WBK Bydgoszcz 10 1500 1360 1213 6001 9348 0000

NIP: 9532582266 REGON: 340517145

Bydgoszcz, dnia 16.07.2020

NZZ/40/P/20

Dotyczy: postępowania o udzielenie zamówienia publicznego prowadzonego w trybie przetargu nieograniczonego na:
Dostawa urządzeń medycznych oraz innego sprzętu

Wszyscy Wykonawcy

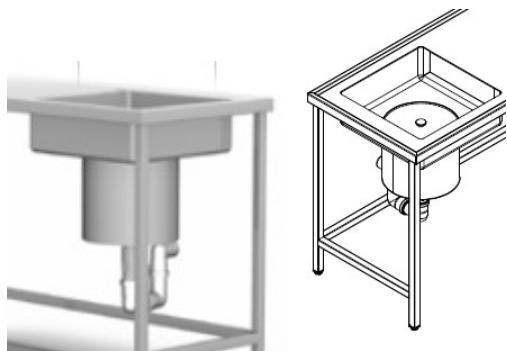
ODPOWIEDZI NA PYTANIA

Działając na podstawie art. 38 ust. 1, 2, 4 ustawy z dnia 29 stycznia 2004 r. - Prawo zamówień publicznych z dnia 29 stycznia 2004 r. (t.j. Dz. U. z 2018 r., poz. 1986 z późn. zmianami) w związku z pytaniami zadanymi przez wykonawców w toku postępowania o udzielenie zamówienia publicznego Zamawiający udziela wyjaśnień oraz dokonuje modyfikacji SIWZ.

Pytanie nr 1:

Załącznik nr 1. Przedmiot zamówienia - ZADANIE NR 8

Proszę o potwierdzenie, że pod pojęciem „komora sedymentacyjna”, Zamawiający ma na myśli zwykłą komorę nie stali nierdzewnej, która wyposażona jest w odstojnik gipsu? Poniżej wizualizacja oferowanego rozwiązania.



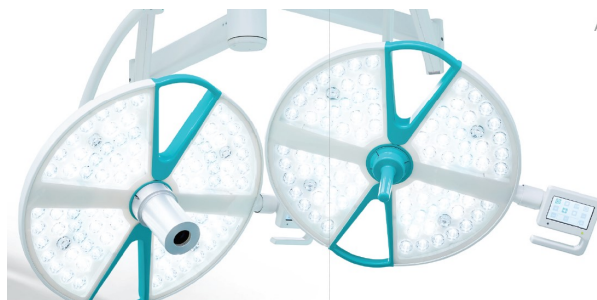
Odpowiedź na zapytanie:

Zamawiający wymaga w aby oczekiwany przedmiot zamówienia był wykonany w całości ze stali kwasoodpornej OH18N. Zatem komora sedymentacyjna musi być wykonana również ze stali kwasoodpornej OH18N

Pytanie nr 2:

Załącznik nr 1. Przedmiot zamówienia - ZADANIE NR 9

Czy Zamawiający wyrazi zgodę na zaoferowanie lampy dwuczaszowej – czasze w kształcie koła jak na załączonej wizualizacji? Czasze wykonane z odlewu aluminiowego, wyposażone w uchwyty brudne ułatwiające pozycjonowanie lampy (po 2 na czaszę – zintegrowane z lampą). – dotyczy l.p. 3-4



Odpowiedź na zapytanie:

Zamawiający podtrzymuje zapisy SIWZ.



ISO 9001:2008
ISO 14001:2004
PN-N 18001:2004
ISO 27001:2005

SZPITAL UNIWERSYTECKI NR 2 IM. DR. JANA BIZIELA W BYDGOSZCZY
85-168 BYDGOSZCZ, UL. UJEJSKIEGO 75 tel. 52/36-55-799 fax. 52/370-05-31

KONTO: Bank Zachodni WBK Bydgoszcz 10 1500 1360 1213 6001 9348 0000

NIP: 9532582266 REGON: 340517145

Pytanie nr 3:

Załącznik nr 1. Przedmiot zamówienia - ZADANIE NR 9

Czy Zamawiający wyrazi zgodę na zaferowanie lampy o średnicy pola roboczego dla czaszy głównej i satelitarnej regulowanej w zakresie 220-340 mm? – dotyczy l.p. 14

Odpowiedź na zapytanie:

Zamawiający podtrzymuje zapisy SIWZ.

Pytanie nr 4:

Załącznik nr 1. Przedmiot zamówienia - ZADANIE NR 9

Czy Zamawiający wyrazi zgodę na zaferowanie lampy o maksymalnej wartości natężenia oświetlenia w centralnym punkcie w odległości 1m nie gorszej niż 160 000 luks dla kopuły głównej i 130 000 luks dla satelity? – dotyczy l.p. 18

Odpowiedź na zapytanie:

Zamawiający podtrzymuje zapisy SIWZ.

Pytanie nr 5:

Załącznik nr 1. Przedmiot zamówienia - ZADANIE NR 9

Czy Zamawiający wyrazi zgodę na zaferowanie lampy o natężeniu światła regulowanym w zakresie 5-100%? – dotyczy l.p. 19

Odpowiedź na zapytanie:

Zamawiający podtrzymuje zapisy SIWZ.

Pytanie nr 6:

Załącznik nr 1. Przedmiot zamówienia - ZADANIE NR 9

Czy Zamawiający wyrazi zgodę na zaferowanie lampy o głębokości oświetlenia 110cm? – dotyczy l.p. 20

Odpowiedź na zapytanie:

Zamawiający podtrzymuje zapisy SIWZ.

Pytanie nr 7:

Załącznik nr 1. Przedmiot zamówienia - ZADANIE NR 9

Czy Zamawiający wyrazi zgodę na zaferowanie lampy z zakresem rozpiętości zogniskowanego oświetlenia 700-1400mm? – dotyczy l.p. 21

Odpowiedź na zapytanie:

Zamawiający podtrzymuje zapisy SIWZ.

Pytanie nr 8:

Załącznik nr 1. Przedmiot zamówienia - ZADANIE NR 9

Czy Zamawiający wyrazi zgodę na zaferowanie lampy o współczynniku R9=93? – dotyczy l.p. 24

Odpowiedź na zapytanie:

Zamawiający podtrzymuje zapisy SIWZ.

Pytanie nr 9:

Załącznik nr 1. Przedmiot zamówienia - ZADANIE NR 9

Czy Zamawiający wyrazi zgodę na zaferowanie lampy z całkowitym poborem mocy 170W? – dotyczy l.p. 25

Odpowiedź na zapytanie:

Zamawiający podtrzymuje zapisy SIWZ.

Pytanie nr 10:

Załącznik nr 1. Przedmiot zamówienia - ZADANIE NR 9

Czy Zamawiający wyrazi zgodę na zaferowanie lampy ze stopniem ochrony kopuły lampy: IP52? – dotyczy l.p. 30

Odpowiedź na zapytanie:

Zamawiający podtrzymuje zapisy SIWZ.



ISO 9001:2008
ISO 14001:2004
PN-N 18001:2004
ISO 27001:2005

SZPITAL UNIWERSYTECKI NR 2 IM. DR. JANA BIZIELA W BYDGOSZCZY
85-168 BYDGOSZCZ, UL. UJEJSKIEGO 75 tel. 52/36-55-799 fax. 52/370-05-31

KONTO: Bank Zachodni WBK Bydgoszcz 10 1500 1360 1213 6001 9348 0000

NIP: 9532582266 REGON: 340517145

Pytanie nr 11:

Załącznik nr 1. Przedmiot zamówienia - ZADANIE NR 9

Czy Zamawiający wyrazi zgodę na zaferowanie lampy, która nie jest wyposażona w system aktywnej redukcji cieni (system czujników)? – dotyczy l.p. 34-36

Odpowiedź na zapytanie:

Zamawiający podtrzymuje zapisy SIWZ.

Pytanie nr 12:

Załącznik nr 1. Przedmiot zamówienia - ZADANIE NR 9

Czy Zamawiający wyrazi zgodę na zaferowanie lampy, która nie jest wyposażona w system redukujący kontrast pomiędzy powierzchnią oświetlaną a zacienioną? – dotyczy l.p. 37

Odpowiedź na zapytanie:

Zamawiający podtrzymuje zapisy SIWZ.

Pytanie nr 13:

Załącznik nr 1. Przedmiot zamówienia - ZADANIE NR 9

Czy Zamawiający wyrazi zgodę na zaferowanie lampy, w której sterownik lampy nie jest wyposażony w co najmniej 6 programów pracy uzależnionych od rodzaju przeprowadzanych operacji z możliwością ich edycji? – dotyczy l.p. 38

Odpowiedź na zapytanie:

Zamawiający podtrzymuje zapisy SIWZ.

Pytanie nr 14:

Załącznik nr 1. Przedmiot zamówienia - ZADANIE NR 9

Czy Zamawiający wyrazi zgodę na zaferowanie lampy o współczynniku D50/D10 = 55%? – dotyczy l.p. 39

Odpowiedź na zapytanie:

Zamawiający podtrzymuje zapisy SIWZ.

Pytanie nr 15:

Załącznik nr 1. Przedmiot zamówienia - ZADANIE NR 9

Czy Zamawiający wyrazi zgodę na zaferowanie lampy, w której rozpraszanie cienia z tubą wynosi 99%? – dotyczy l.p. 40

Odpowiedź na zapytanie:

Zamawiający podtrzymuje zapisy SIWZ.

Pytanie nr 16:

Załącznik nr 1. Przedmiot zamówienia - ZADANIE NR 9

Czy Zamawiający wyrazi zgodę na zaferowanie lampy, w której rozpraszanie cienia z jedną maską wynosi 44%? – dotyczy l.p. 41

Odpowiedź na zapytanie:

Zamawiający podtrzymuje zapisy SIWZ.

Pytanie nr 17:

Załącznik nr 1. Przedmiot zamówienia - ZADANIE NR 9

Czy Zamawiający wyrazi zgodę na zaferowanie lampy, w której rozpraszanie cienia z jedną maską i tubą symulacyjną wynosi 43%? – dotyczy l.p. 42

Odpowiedź na zapytanie:

Zamawiający podtrzymuje zapisy SIWZ.

Pytanie nr 18:

Załącznik nr 1. Przedmiot zamówienia - ZADANIE NR 9

Czy Zamawiający wyrazi zgodę na zaferowanie lampy, w której sterowanie kamerą nie odbywa się za pomocą pilota bezprzewodowego, ale za pośrednictwem panela LCD umieszczonego przy czaszy? – dotyczy l.p. 50

Odpowiedź na zapytanie:

Zamawiający podtrzymuje zapisy SIWZ.



ISO 9001:2008
ISO 14001:2004
PN-N 18001:2004
ISO 27001:2005

SZPITAL UNIWERSYTECKI NR 2 IM. DR. JANA BIZIELA W BYDGOSZCZY
85-168 BYDGOSZCZ, UL. UJEJSKIEGO 75 tel. 52/36-55-799 fax. 52/370-05-31

KONTO: Bank Zachodni WBK Bydgoszcz 10 1500 1360 1213 6001 9348 0000

NIP: 9532582266 REGON: 340517145

Pytanie nr 19:

Dotyczy: zadanie nr 3 – Wózek reanimacyjny – 1 kpl.

Czy (w pkt. 2) Zamawiający dopuści blat wykonany z tworzywa ABS otoczony z trzech stron bandami o wysokości 75 mm?

Odpowiedź na zapytanie:

Zamawiający dopuszcza również proponowane rozwiązanie.

Pytanie nr 20:

Dotyczy: zadanie nr 3 – Wózek reanimacyjny – 1 kpl.

Czy (w pkt. 3) Zamawiający dopuści wymiar blatu 640 x 545 mm?

Odpowiedź na zapytanie:

Zamawiający dopuszcza również takie rozwiązanie.

Pytanie nr 21:

Dotyczy: zadanie nr 3 – Wózek reanimacyjny – 1 kpl.

Czy (w pkt. 4) Zamawiający dopuści stelaż z profilu stalowego lakierowanego proszkowo?

Odpowiedź na zapytanie:

Zamawiający dopuszcza proponowane rozwiązanie.

Pytanie nr 22:

Dotyczy: zadanie nr 3 – Wózek reanimacyjny – 1 kpl.

Czy Zamawiający dopuści wózek nie posiadający parametru opisanego w pkt. 5? W oferowanym wózku dodatkowe akcesoria są mocowane bezpośrednio do korpusu wózka lub nad blatem roboczym wózka.

Odpowiedź na zapytanie:

Zamawiający podtrzymuje zapisy SIWZ.

Pytanie nr 23:

Dotyczy: zadanie nr 3 – Wózek reanimacyjny – 1 kpl.

Czy (w pkt. 8) Zamawiający dopuści głębokość wózka 610 mm?

Odpowiedź na zapytanie:

Zamawiający podtrzymuje zapisy SIWZ.

Pytanie nr 24:

Dotyczy: zadanie nr 3 – Wózek reanimacyjny – 1 kpl.

Czy (w pkt. 10) Zamawiający dopuści wymiary powierzchni użytkowej pojedynczej szuflady: 390 x 450 x 200 mm?

Odpowiedź na zapytanie:

Zamawiający podtrzymuje zapisy SIWZ.

Pytanie nr 25:

Dotyczy: zadanie nr 3 – Wózek reanimacyjny – 1 kpl.

Prosimy (w pkt. 16) o rezygnację z przeprowadzania szkoleń personelu medycznego ze względu na to, że wózek jest bardzo prosty w obsłudze i nie ma konieczności przeprowadzania takich szkoleń.



(Zdjęcie poglądowe oferowanego wózka)

Odpowiedź na zapytanie:

Zamawiający podtrzymuje zapisy SIWZ w zakresie szkolenia i jednocześnie dopuszcza możliwość przeprowadzenia szkolenia zdalnego ze względu na sytuację epidemiologiczną.



ISO 9001:2008
ISO 14001:2004
PN-N 18001:2004
ISO 27001:2005

SZPITAL UNIWERSYTECKI NR 2 IM. DR. JANA BIZIELA W BYDGOSZCZY
85-168 BYDGOSZCZ, UL. UJEJSKIEGO 75 tel. 52/36-55-799 fax. 52/370-05-31

KONTO: Bank Zachodni WBK Bydgoszcz 10 1500 1360 1213 6001 9348 0000

NIP: 9532582266 REGON: 340517145

Pytanie nr 26:

Zadanie nr 2 – Pomoce medyczne -szafka przyłóżkowa.

Czy Zamawiający dopuści szafki o wymiarach części szafki z drzwiczkami: szerokość 410mm +/-10mm, głębokość 380mm +/- 10mm, wysokość 400mm +/- 10mm?

Odpowiedź na zapytanie:

Zamawiający podtrzymuje zapisy SIWZ.

Pytanie nr 27:

Zadanie nr 2 – Pomoce medyczne -szafka przyłóżkowa.

Czy Zamawiający dopuści szafki o wymiarach powierzchni użytkowej szuflady: szerokość 380mm +/-10mm, wysokość 130mm +/- 10mm?

Odpowiedź na zapytanie:

Zamawiający dopuszcza proponowane rozwiązanie.

Pytanie nr 28:

Zadanie nr 2 – Pomoce medyczne -szafka przyłóżkowa.

Czy Zamawiający dopuści szafki o wymiarach całkowitych: szerokość 420mm +/-10mm, głębokość 420mm +/-10mm, wysokość 800mm +/- 10mm?

Odpowiedź na zapytanie:

Zamawiający podtrzymuje zapisy SIWZ.

Pytanie nr 29:

Zadanie nr 2 – Pomoce medyczne -szafka przyłóżkowa.

Czy Zamawiający wymaga szafki z wolną przestrzenią na rzeczy pacjenta pomiędzy szufladą a kontenerem zamykanym drzwiczkami?

Odpowiedź na zapytanie:

Zamawiający dopuszcza ale nie stawia wymogu koniecznego

Pytanie nr 30:

Zadanie nr 2 – Pomoce medyczne -szafka przyłóżkowa.

Jeżeli nie, to czy Zamawiający dopuści szafki z wolną przestrzenią o wysokości 160mm +/- 10mm na rzeczy pacjenta pomiędzy szufladą a kontenerem zamykanym drzwiczkami?

Odpowiedź na zapytanie:

Zamawiający dopuszcza proponowane rozwiązanie

Pytanie nr 31:

Załącznik nr 1. Przedmiot zamówienia - ZADANIE NR 6

Stacje dokujące do pomp infuzyjnych - 4 kpl.

punkt 13

Czy zamawiający wyrazi zgodę aby w każdej stacji funkcja transmisji danych w standardzie HL7 była realizowana przez dodatkowe licencjonowane oprogramowanie (Centerium) dodatkowo zainstalowane na serwerze.

Odpowiedź na zapytanie:

Zamawiający dopuszcza proponowane rozwiązanie

Pytanie nr 32:

Pytania dot. zadania 2

dot. pkt 2

Czy Zamawiający w pkt. 2 opisu dopuści szafkę z blatem wykonanym z tworzywa ABS w kolorze białym z zaokrąglonymi krawędziami zabezpieczającymi przedmioty przed upadkiem?

Odpowiedź na zapytanie:

Zamawiający dopuszcza proponowane rozwiązanie

Pytanie nr 33:

Pytania dot. zadania 2

dot. pkt 2

Czy Zamawiający w pkt. 2 opisu dopuści szafkę z korpusem wykonanym z blachy malowanej proszkowo?



ISO 9001:2008
ISO 14001:2004
PN-N 18001:2004
ISO 27001:2005

SZPITAL UNIWERSYTECKI NR 2 IM. DR. JANA BIZIELA W BYDGOSZCZY
85-168 BYDGOSZCZ, UL. UJEJSKIEGO 75 tel. 52/36-55-799 fax. 52/370-05-31

KONTO: Bank Zachodni WBK Bydgoszcz 10 1500 1360 1213 6001 9348 0000

NIP: 9532582266 REGON: 340517145

Odpowiedź na zapytanie:

Zamawiający podtrzymuje zapisy SIWZ.

Pytanie nr 34:

Pytania dot. zadania 2

dot. pkt 3

Czy Zamawiający w pkt. 3 opisu dopuści wysokość 360 mm?

Odpowiedź na zapytanie:

Zamawiający podtrzymuje zapisy SIWZ.

Pytanie nr 35:

Pytania dot. zadania 2

dot. pkt 4

Czy Zamawiający w pkt. 4 opisu dopuści wysokość 90 mm?

Odpowiedź na zapytanie:

Zamawiający podtrzymuje zapisy SIWZ.

Pytanie nr 36:

Pytania dot. zadania 2

dot. pkt 5

Czy Zamawiający w pkt. 5 opisu dopuści wymiary 440x400x930 mm?

Odpowiedź na zapytanie:

Zamawiający dopuszcza proponowane rozwiązanie

Pytanie nr 37:

Pytania dot. Zadania 3

dot. pkt 2, 3

Czy Zamawiający dopuści blat wykonany z tworzywa PE – Polietylen, który charakteryzuje się wysoką odpornością na uszkodzenia mechaniczne oraz na środki chemiczne. Blat wyniesiony do góry ze wszystkich stron z czego z od frontu nieco niżej ułatwiając pracę personelu. Blat o wymiarach 640x480 mm co minimalnie różni się od wymaganego i zapewnia możliwość stosowania systemu ISO 3394. Jest to rozwiązanie nadrzędne względem opisanego.

Odpowiedź na zapytanie:

Zamawiający dopuszcza proponowane rozwiązanie. Zakresie spełnienia normy ISO 3394 dopuszcza się równoważne

Pytanie nr 38:

Pytania dot. Zadania 3

dot. pkt 4, 5

Prosimy Zamawiającego o dopuszczenie spawanej konstrukcji wózka ze stali nierdzewnej AISI-304, co zapewnia sztywność i wytrzymałość wózka. Wózek wyposażony w system mocowania akcesoriów w ścianach bocznych/tylnych z przygotowanymi pod montaż otworami, umożliwiającymi wybór wysokości akcesoriów lub ich dodanie w przyszłości. Nieużywane otwory montażowe zaślepione uszczelką zabezpieczającą gromadzenie się brudu. Jest to rozwiązanie równoważne do opisanego.

Odpowiedź na zapytanie:

Zamawiający dopuszcza proponowane rozwiązanie.

Pytanie nr 39:

Pytania dot. Zadania 3

dot. pkt 6

Czy Zamawiający dopuści wózek wyposażony w dedykowane 4 odbojniki w kształcie krążków, umieszczone nad kołami? Jest to rozwiązanie równoważne do opisanego.

Odpowiedź na zapytanie:

Zamawiający dopuszcza proponowane rozwiązanie.



ISO 9001:2008
ISO 14001:2004
PN-N 18001:2004
ISO 27001:2005

Pytanie nr 40:

Pytania dot. Zadania 3
dot. pkt 8

Prosimy Zamawiającego o dopuszczenie wózka o wymiarach:

- Wysokość: 1005 mm (liczona od podłoża do blatu)
- Szerokość: 640 mm
- Głębokość: 480 mm

Są to nieznaczne różnice względem wymagań i nie wpływają na użytkowanie wózka, a pozwalają na zapewnienie spełnienia normy ISO3394.

Odpowiedź na zapytanie:

Zamawiający podtrzymuje zapisy SIWZ.

Pytanie nr 41:

Pytania dot. Zadania 3
dot. pkt 9, 10

Prosimy Zamawiającego o dopuszczenie wózka wyposażonego w 5 szuflad o wymiarach roboczych (szerokość x głębokość x wysokość)

1. 600 x 400 x 55 mm
2. 600 x 400 x 110 mm
3. 600 x 400 x 110 mm
4. 600 x 400 x 110 mm
5. 600 x 400 x 200 mm

Pozwala to na pełne wykorzystanie wysokości wózka i ergonomiczne ułożenie akcesoriów o różnych wymiarach. Wymiary te odpowiadają normie ISO3394. Rozwiązanie jest nadrzędne względem opisanego i zapewnia więcej powierzchni roboczej/do przechowywania dla personelu.

Na załączonym zdjęciu przedstawiono oferowane rozwiązanie różniące się jedynie niektórymi akcesoriami



Odpowiedź na zapytanie:

Zamawiający podtrzymuje zapisy SIWZ.

Pytanie nr 42:

dot. zadania nr 9

Prosimy Zamawiającego o podanie następujących informacji związanych z montażem lampy:

1. Jakiego rodzaju jest strop w miejscu montażu lamp
2. Jaka jest wysokość Sali w której mają być montowane lampy: od posadzki do stropu oraz od posadzki do sufitu podwieszanego
3. Czy w pomieszczeniu jest przewidziane zasilanie awaryjne, jeżeli tak to jakie?
4. Czy jest możliwość dojścia do montażu lampy z piętra wyżej, w celu umiejscowienia płyty stropowej i śrub przez stropowych?
5. Czy do miejsca montażu doprowadzone są przewody zasilające, jeżeli tak to jakie i gdzie są wyprowadzone?
6. Czy jeżeli w miejscu montażu nie ma kompletnej instalacji elektrycznej to czy Zamawiający zapewni we własnym zakresie przeprowadzenie jej?

Odpowiedź na zapytanie:

1. W miejscu montażu lampy jest strop kanałowy.
2. Wysokość sali operacyjnej od posadzki do stropu wynosi 3m. Wysokość od posadzki do sufitu podwieszanego wynosi 2,9m.
3. W pomieszczeniu jest przewidziane zasilanie awaryjne. Jest to zasilanie awaryjne z centralnej baterii zlokalizowanej w pomieszczeniu rozdzielni.
4. Do zamontowania lampy jest już wykonane mocowanie.

Zamawiający do niniejszej odpowiedzi załącza stosowny schemat.



ISO 9001:2008
ISO 14001:2004
PN-N 18001:2004
ISO 27001:2005

SZPITAL UNIWERSYTECKI NR 2 IM. DR. JANA BIZIELA W BYDGOSZCZY
85-168 BYDGOSZCZ, UL. UJEJSKIEGO 75 tel. 52/36-55-799 fax. 52/370-05-31

KONTO: Bank Zachodni WBK Bydgoszcz 10 1500 1360 1213 6001 9348 0000

NIP: 9532582266 REGON: 340517145

5. Do miejsca montażu są doprowadzone przewody zasilające typ HDGszo 3x1,5mm. Przewody są zlokalizowane w miejscu mocowania lampy.
6. Jeżeli w miejscu montażu nie ma kompletnej instalacji elektrycznej Zamawiający zapewni ją we własnym zakresie.

Pytanie nr 43:

dot. zadania nr 9

dot. Pkt. 3, 4, 5

Prosimy Zamawiającego o dopuszczenie lamp operacyjnych o pełnym okrągłym kształcie, w pełni dostosowanym do nawiewu laminarnego. Rozwiązanie opisane w SIWZ wyraźnie wskazuje na jednego producenta i może prowadzić do ograniczenia konkurencji.

Odpowiedź na zapytanie:

Zamawiający podtrzymuje zapisy SIWZ.

Pytanie nr 44:

dot. zadania nr 9

dot. pkt 7

Prosimy Zamawiającego o dopuszczenie 54 diod w lampie satelitarnej, które mimo nieznacznie mniejszej ilości względem wymagań zapewniają 160 000 lx natężenia światła i wysokie pozostałe parametry oświetleniowe. Kopuła główna spełnia wymagania dot. ilości diod.

Odpowiedź na zapytanie:

Zamawiający dopuszcza proponowane rozwiązanie.

Pytanie nr 45:

dot. zadania nr 9

dot. pkt 9

Prosimy o wyjaśnienie czy Zamawiającemu chodziło o układ świetlny oparty o diody LED zapewniający wysokie parametry bezcieniowe lampy? Przy obecnym brzmieniu zapisu żaden oferent nie jest w stanie złożyć oferty zgodnej z SIWZ ponieważ nie istnieje światło nie dające cienia.

Odpowiedź na zapytanie:

Zamawiającemu chodzi o układ świetlny oparty o diody LED zapewniający wysokie parametry bezcieniowe lampy.

Pytanie nr 46:

dot. zadania nr 9

dot. pkt 10

Prosimy Zamawiającego o dopuszczenie lampy w której każda dioda osobno posiada indywidualną soczewkę. Jest to wysoce ergonomiczne rozwiązanie ponieważ w razie awarii pozwala na wymianę pojedynczej diody LED.

Odpowiedź na zapytanie:

Zamawiający dopuszcza proponowane rozwiązanie.

Pytanie nr 47:

dot. zadania nr 9

dot. pkt 11

Prosimy Zamawiającego o dopuszczenie lamp o gwarantowanej żywotności 50 000h.

Odpowiedź na zapytanie:

Zamawiający podtrzymuje zapisy SIWZ.

Pytanie nr 48:

dot. zadania nr 9

dot. pkt 12, 13

Czy Zamawiający dopuści lampy sterowane z paneli membranowych znajdujących się przy kopułach – oraz z uchwytu sterylnej pozwalającego na zmianę wartości natężenia światła, średnicy pola roboczego oraz regulację położenia przez operatora.

Odpowiedź na zapytanie:

Zamawiający podtrzymuje zapisy SIWZ.



ISO 9001:2008
ISO 14001:2004
PN-N 18001:2004
ISO 27001:2005

SZPITAL UNIWERSYTECKI NR 2 IM. DR. JANA BIZIELA W BYDGOSZCZY
85-168 BYDGOSZCZ, UL. UJEJSKIEGO 75 tel. 52/36-55-799 fax. 52/370-05-31

KONTO: Bank Zachodni WBK Bydgoszcz 10 1500 1360 1213 6001 9348 0000

NIP: 9532582266 REGON: 340517145

Pytanie nr 49:

dot. zadania nr 9

dot. pkt 14, 15, 17, 18, 19, 20, 21, 22, 23, 24, 32

Prosimy Zamawiającego o dopuszczenie lamp operacyjnych o następujących parametrach oświetleniowych

1. Średnica pola roboczego dla czaszy głównej regulowana w zakresie 170mm – 300mm.
2. Średnica pola roboczego dla czaszy satelitarnej regulowana w zakresie 170mm – 280mm.
3. Maksymalna wartość natężenia oświetlenia w centralnym punkcie w odległości 1m 160 000 luks dla obu kopuł
4. Natężenie światła regulowane w zakresie 10 – 100 % z dedykowanym trybem endoskopowym na poziomie 5-10 %
5. Wgłębność oświetlenia 100 cm
6. Temperatura barwowa regulowana stopniowo w zakresie 3500 – 5500 K
7. Współczynnik rekonstrukcji koloru R9 oraz Ra na poziomie 96
8. Tryb oświetlenia dla potrzeb chirurgii mało inwazyjnej włączane dedykowanym przyciskiem realizowane przez diody LED świecące w stronę pola operacyjnego w kolorze białym o znacząco obniżonym natężeniu (5-10%)
9. Irradiancja przy 160 klx równa 480, co w przeliczeniu na klx daje 3W/m^2 dla czaszy głównej oraz 450 dla czaszy satelitarnej co w przeliczeniu daje $2,8125\text{W/m}^2$

Pozostałe parametry zgodne lub przewyższające wymagania z SIWZ. Jednocześnie pragniemy zauważyć, że parametr 21 nie jest standardowym parametrem dot. lamp operacyjnych, a do weryfikacji zakresu regulacji pola roboczego wystarczą parametry 14 i 15. Tym samym prosimy o zrezygnowanie z parametru, na którego potwierdzenie wiele firm może nie posiadać badań.

Odpowiedź na zapytanie:

Zamawiający podtrzymuje zapisy SIWZ.

Pytanie nr 50:

dot. zadania nr 9

dot. pkt 34, 35, 36

Prosimy o dopuszczenie lampy nie posiadającej aktywnego systemu redukcji cieni. Parametry bezcieniowości lampy są na tak wysokim poziomie, że nie wymagają zastosowania takiej technologii.

Odpowiedź na zapytanie:

Zamawiający podtrzymuje zapisy SIWZ.

Pytanie nr 51:

dot. zadania nr 9

Pytanie nr 10 dot. pkt 37, 38

Prosimy o dopuszczenie lampy bez dodatkowych systemów redukujących kontrast oraz możliwości zapisania i edycji programów oświetleniowych. Rozwiązania opisane w SIWZ wyraźnie wskazują na jednego producenta i mogą prowadzić do ograniczenia konkurencji.

Odpowiedź na zapytanie:

Zamawiający podtrzymuje zapisy SIWZ.

Pytanie nr 52:

dot. zadania nr 9

Pytanie nr 11 dot. pkt 39

Prosimy Zamawiającego o dopuszczenie lampy o parametrze D10 dla lampy głównej 170-300, a czaszy satelitarnej 170-280 oraz parametrze D50 >120.

Odpowiedź na zapytanie:

Zamawiający podtrzymuje zapisy SIWZ.

Pytanie nr 53:

dot. zadania nr 9

dot. pkt 40, 41, 42

Prosimy Zamawiającego o dopuszczenie lampy o następujących przebadanych parametrach bezcieniowości oświetlenia:

1. Oświetlenie szczałkowe przy zastosowaniu standardowej tuby = 100%



ISO 9001:2008
ISO 14001:2004
PN-N 18001:2004
ISO 27001:2005

SZPITAL UNIWERSYTECKI NR 2 IM. DR. JANA BIZIELA W BYDGOSZCZY
85-168 BYDGOSZCZ, UL. UJEJSKIEGO 75 tel. 52/36-55-799 fax. 52/370-05-31

KONTO: Bank Zachodni WBK Bydgoszcz 10 1500 1360 1213 6001 9348 0000

NIP: 9532582266 REGON: 340517145

2. Oświetlenie szczątkowe przy zastosowaniu standardowej tuby i 2 masek dla kopuły głównej = 50%, dla satelitarnej = 45%

Jednocześnie pragniemy zauważyć, że parametr rozpraszania cienia nie jest standardowym parametrem dot. lamp operacyjnych, a do weryfikacji parametrów bezcieniowości służy parametr oświetlenia szczątkowego.

Odpowiedź na zapytanie:

Zamawiający podtrzymuje zapisy SIWZ.

Pytanie nr 54:

dot. zadania nr 9

dot. pkt 49

Prosimy Zamawiającego o dopuszczenie kamery sterowanej jedynie z zewnętrznego bezprzewodowego panelu sterowania.

Odpowiedź na zapytanie:

Zamawiający podtrzymuje zapisy SIWZ.

Pytanie nr 55:

Pytania dotyczące załącznika nr 3 – wzór umowy

dotyczy §3 ust. 12

Zwracamy się z prośbą o wykreślenie ww. zapisu dla pakietu nr 9.

Lampa operacyjna nie może być w swobodny sposób zastąpiona przy użyciu „sprzętu zastępczego”, gdyż jako wyrób trwale przymocowany, będzie indywidualnie dopasowywana do potrzeb użytkownika i warunków panujących w miejscu ich używania. Z uwagi na to pozostawienie w umowie zapisu o możliwości jej zastąpienia na czas naprawy innym urządzeniem, nie znajduje uzasadnienia.

Odpowiedź na zapytanie:

Zamawiający w zakresie zadania nr 9 nie będzie wymagał od Wykonawcy sprzętu zastępczego.

Pytanie nr 56:

dot. Załącznik nr 3 do SIWZ- projekt umowy

dot. §1 ust.1, §3 ust.3, ust. 16

Zwracamy się do Zamawiającego z prośbą o odstąpienie od wymogu przeprowadzenia przeszkolenia personelu, dla sprzętów, dla których, zgodnie z oświadczeniem Producenta, przeszkolenia przed użytkowaniem nie jest wymagane, ponieważ wystarczającym dokumentem jest instrukcja obsługi. Pragniemy również nadmienić, iż obecnie panująca sytuacja epidemiczna, ze względu na którą ograniczona została znacznie możliwość poruszania się, wyklucza bezpośrednie kontakty, lub nakazuje ich ograniczenie do niezbędnego minimum.

Odpowiedź na zapytanie:

Zamawiający podtrzymuje zapisy zawarte w projekcie umowy i jednocześnie dopuszcza możliwość przeprowadzenia szkolenia zdalnego ze względu na sytuację epidemiologiczną.

Pytanie nr 57:

dot. Załącznik nr 3 do SIWZ- projekt umowy

dot. §3 ust.2

Zwracamy się do Zamawiającego z prośbą o odstąpienie od wymogu uruchomienia przedmiotu zamówienia określonego w zadaniu nr 1, 2, 3, 4.

Przedmiot zamówienia, jakim są wózki, szafki czy stoliki oddziałowe, dostarczane są w formie złożonej, gotowej do użytku, w związku z czym nie wymagają uruchomienia w siedzibie Zamawiającego.

Odpowiedź na zapytanie:

Zamawiający podtrzymuje zapisy i jednocześnie dopuszcza możliwość przeprowadzenia uruchomienia urządzenia za pośrednictwem instruktora zdalnego dla użytkownika w zakresie zadania nr 1, 2, 3, 4.

Pytanie nr 58:

dot. Załącznik nr 3 do SIWZ- projekt umowy

dot. § 3 ust 12

Zwracamy się do Zamawiającego z prośbą o odstąpienie od wymogu zapewnienia urządzenia zastępczego.

Pragniemy nadmienić, iż asortyment będący przedmiotem zamówienia jest każdorazowo produkowany pod określone wymagania Zamawiającego, a żaden z Wykonawców nie posiada na stanach magazynowych produktów o takich samych parametrach, ponieważ wiązałoby się to z koniecznością produkowania podwójnie sprzętów oferowanych w postępowaniach publicznych.



ISO 9001:2008
ISO 14001:2004
PN-N 18001:2004
ISO 27001:2005

SZPITAL UNIWERSYTECKI NR 2 IM. DR. JANA BIZIELA W BYDGOSZCZY
85-168 BYDGOSZCZ, UL. UJEJSKIEGO 75 tel. 52/36-55-799 fax. 52/370-05-31

KONTO: Bank Zachodni WBK Bydgoszcz 10 1500 1360 1213 6001 9348 0000

NIP: 9532582266 REGON: 340517145

Odpowiedź na zapytanie:

Zamawiający podtrzymuje zapisy i jednocześnie dopuszcza możliwość zapewnienia urządzenia zastępczego o zbliżonych parametrach do parametrów urządzenia oferowanego w zakresie zadania nr 1, 2, 3, 4.

Pytanie nr 59:

dot. Załącznik nr 3 do SIWZ- projekt umowy

dot. § 3 ust. 6 lit. a.

Zwracamy się do Zamawiającego z prośbą o odstąpienie od prawa dokonania zakupu u innego kontrahenta, oraz obciążenia różnicą Wykonawcy. Wskazany zapis nie bierze pod uwagę sytuacji losowych, z którymi może zmierzyć się każda ze Stron umowy, zwłaszcza w obecnej sytuacji epidemicznej.

Odpowiedź na zapytanie:

Zamawiający podtrzymuje zapisy SIWZ.

Pytanie nr 60:

dot. Załącznik nr 3 do SIWZ- projekt umowy

dot. § 4 ust. 2

Zwracamy się do Zamawiającego o modyfikację zapisu na:

„Jeżeli w wykonaniu swoich obowiązków wynikających z gwarancji Wykonawca dostarczył Zamawiającemu zamiast rzeczy wadliwej rzecz wolną od wad albo dokonał istotnych napraw przedmiotu umowy, termin gwarancji biegnie na nowo od chwili dostarczenia rzeczy wolnej od wad. Jeżeli Wykonawca wymienił część rzeczy, przepis powyższy stosuje się odpowiednio do części wymienionej. W przypadku zwrócenia rzeczy naprawionej termin gwarancji zostaje wydłużony o czas trwania naprawy.”

Odpowiedź na zapytanie:

Modyfikuje się treść załącznika nr 3 do SIWZ – projekt umowy

Skreśla się w całości zapisu §4 ust. 2:

„Jeżeli w wykonaniu swoich obowiązków wynikających z gwarancji Wykonawca dostarczył Zamawiającemu zamiast rzeczy wadliwej rzecz wolną od wad albo dokonał istotnych napraw przedmiotu umowy, termin gwarancji biegnie na nowo od chwili dostarczenia rzeczy wolnej od wad lub zwrócenia rzeczy naprawionej. Jeżeli Wykonawca wymienił część rzeczy, przepis powyższy stosuje się odpowiednio do części wymienionej. W innych przypadkach termin gwarancji ulega przedłużeniem o dwukrotność czasu od momentu zgłoszenia wady do czasu jej usunięcia”

W zamian wprowadza się nowy zapis §4 ust. 2, który otrzymuje brzmienie:

„Jeżeli w wykonaniu swoich obowiązków wynikających z gwarancji Wykonawca dostarczył Zamawiającemu zamiast rzeczy wadliwej rzecz wolną od wad albo dokonał istotnych napraw przedmiotu umowy, termin gwarancji biegnie na nowo od chwili dostarczenia rzeczy wolnej od wad lub zwrócenia rzeczy naprawionej. Jeżeli Wykonawca wymienił część rzeczy, przepis powyższy stosuje się odpowiednio do części wymienionej. W innych przypadkach termin gwarancji ulega przedłużeniu o czas od momentu zgłoszenia wady do czasu jej usunięcia.”

Pytanie nr 61:

dot. Załącznik nr 3 do SIWZ- projekt umowy

W związku z faktem, iż nadrzędnym celem zawarcia umowy w stosunku cywilnoprawnym jest przyjęcie jej w takiej formie, by była zobowiązaniem równo traktującym obie ze Stron zwracamy się do Zamawiającego z prośbą o usunięcie:

- zapisu § 3 ust. 6 „w miejsce nie spełniającego wymagań” jako bezprzedmiotowego w zakresie odpowiedzialności Wykonawcy, bowiem to Zamawiający, zgodnie z § 3 ust.1 umowy wskazuje miejsce dla przedmiotu,
- zapisu § 3 ust. 7, jako bezprzedmiotowego dla wyrobów niewymagających uruchomienia i szkolenia personelu,
- zapisu § 3 ust. 17 zdanie ostatnie w całości,
- zapisu § 4 ust. 2 zdanie ostatnie w całości, lub doprecyzowanie co Zamawiający ma na myśli formułując zapis „w innych przypadkach”
- zapisu § 4 ust. 4 zdanie ostatnie o treści „lub podmiotu, który ma świadczyć serwis gwarancyjny” jako bezprzedmiotowego dla Wykonawcy, bowiem Wykonawca nie może podejmować zobowiązań a tym bardziej ponosić kar za działanie lub zaniechanie działania strony trzeciej niebędącej stroną w zobowiązaniu.



ISO 9001:2008
ISO 14001:2004
PN-N 18001:2004
ISO 27001:2005

SZPITAL UNIWERSYTECKI NR 2 IM. DR. JANA BIZIELA W BYDGOSZCZY
85-168 BYDGOSZCZ, UL. UJEJSKIEGO 75 tel. 52/36-55-799 fax. 52/370-05-31

KONTO: Bank Zachodni WBK Bydgoszcz 10 1500 1360 1213 6001 9348 0000

NIP: 9532582266 REGON: 340517145

Odpowiedź na zapytanie:

Zamawiający podtrzymuje zapisy w zakresie **§3 ust.6**

Zapis mówi o wyrobie nie spełniającym wymagań określonych przepisami prawa lub zawartych w opisie przedmiotu zamówienia.

Zamawiający w zakresie **§3 ust. 7** – dla zadania nr 1, 2, 3, 4 - dopuszcza możliwość przeprowadzenia uruchomienia urządzenia za pośrednictwem instruktazu zdalnego dla użytkownika oraz dopuszcza możliwość przeprowadzenia szkolenia zdalnego – zob. odpowiedzi na pyt. nr 56 i 57.

Zamawiający podtrzymuje zapisy w zakresie **§3 ust.17**.

Zamawiający podtrzymuje zapisy w zakresie **§4 ust.2**.

Zamawiający posługując się sformułowaniem inne przypadki miał na myśli inne sytuacje, niż określone wcześniej w przedmiotowym zapisie np.: naprawy nieistotne.

Zamawiający podtrzymuje zapisy w zakresie **§4 ust.4**.

Zgodnie z przepisami kodeksu cywilnego jeden podmiot może gwarantować, że inny podmiot spełni określone świadczenie; serwis leży po stronie Wykonawcy i on za niego odpowiada niezależnie czy świadczy go sam czy powierza komuś innemu

Załącznik do niniejszych odpowiedzi: Schemat instalacji służącej do podwieszania lampy operacyjnej – patrz odpowiedź na pytanie nr 42

Zamawiający