

PRZEDSIĘBIORSTWO PROJEKTOWO- WYKONAWCZE S.C.	"NIWELLA" Belchatów 97-400 ul. Kallinowa 35
OBJEKT ADRES	ULICA CHEŁMIŃSKA W BELCHATOWIE
TREŚĆ	PRZEKROJE NORMALNE - SZCZEGÓŁY KONSTRUKCYJNE ULICA CHEŁMIŃSKA
OPRACOWANIE WYKONALI:	mgr inż. W. Paźgier upr. Nr UAN.V.6388/38/89 mgr inż. A. Paźgier
SKALA	1:50/1:20/ DATA 09.2016 NR RYS. 5

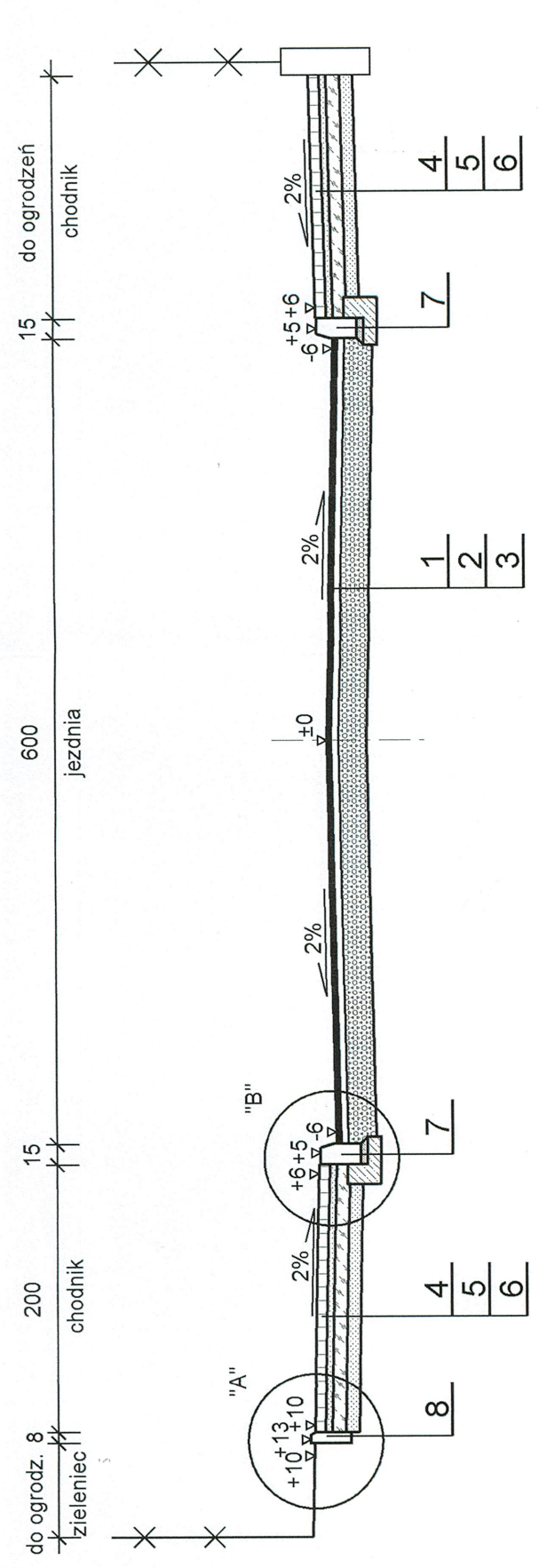
**OZNACZENIA**

- 1 Beton asfaltowy w warstwie ścierecznej (AC8S) grubości 4cm wg PN-EN 13108-5
- 2 Beton asfaltowy w warstwie wiążącej (AC11V) gr. 5cm. wg PN-EN 13108-1
- 3 Podbudowa zasadnicza z kruszywa łamanego stab. mech. gr. 20cm - fr. 0/63mm wg PN-EN 13242
- 4 Wibroprasowana kostka betonowa typu "dwuteowa" (kol. szary) grubości 8cm wg PN-EN 1338 na podsypce cementowo - piaskowej gr. 5cm
- 5 Podbudowa - kruszywo stabilizowane cementem (z betoniarni) o Rc=2,5 MPa gr. 10cm wg PN-EN 14277-1
- 6 Podsypka piaskowa gr. 10cm wg PN-EN 13242
- 7 Betonowy krawężnik wibroprasowany 15x30cm wg PN-EN-1340 na ławie betonowej z oporem - beton na ławę C12/15 (B15) wg PN-EN 206-1
- 8 Betonowe obrzeże wibroprasowane 8x30cm wg PN-EN-1340 na podsypce piaskowej gr. 3cm wg PN-EN 13242
- 9 Istniejący krawężnik betonowy
- 10 Istniejąca konstrukcja jezdni
- 11 Płytką betonowa z wypustkami "prowadząca" 35x35x5cm (w kolorze żółtym) wg PN-EN 1339 na podsypce cementowo - piaskowej gr. 8cm
- 12 Betonowy krawężnik wibroprasowany 15x22cm wg PN-EN-1340 na ławie betonowej z oporem - beton na ławę C12/15 (B15) wg PN-EN 206-1

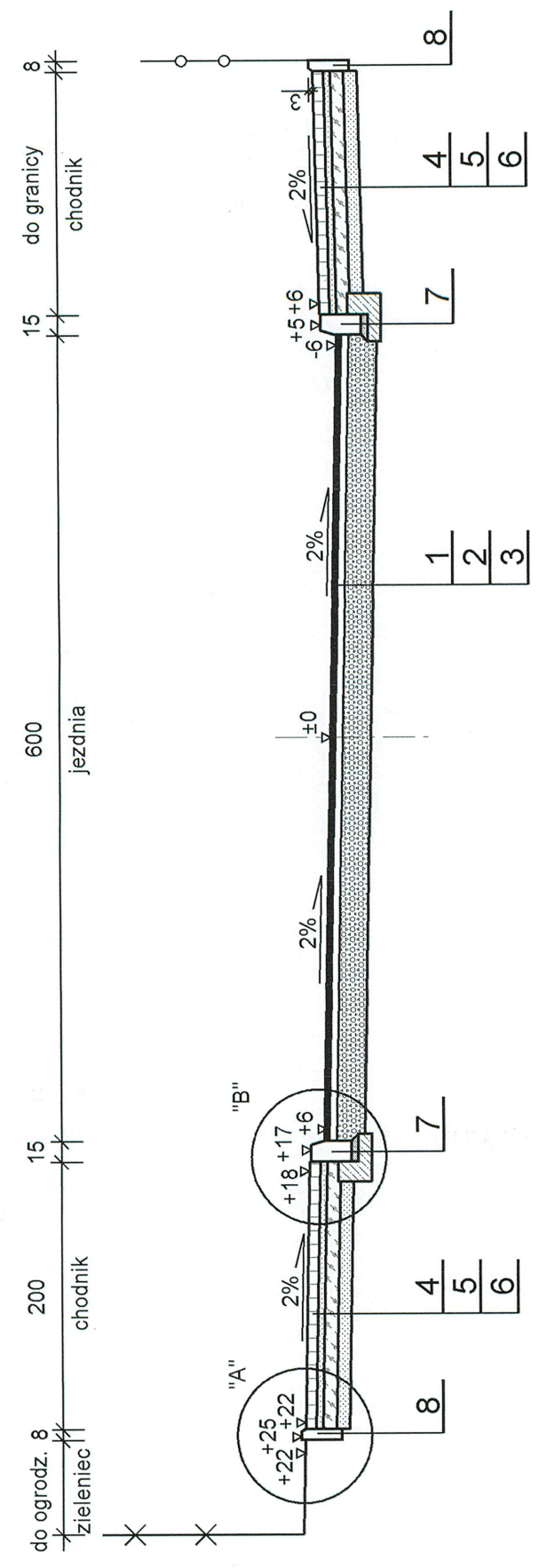
**UWAGI:**

- 1) Projekt zakłada wykonanie w pasie jezdni warstwy odsączającej z kruszywa o ciągłym uziarnieniu (pospółka) gr. 50cm wg PN-EN 13242
- 2) W ciągu ulicy stosować krawężniki o wym. 15x30cm, na zjazdach indywid. i przejściach dla pieszych stosować krawężniki najazdowe 15x22cm, na skosach krawężniki skośne 15x22/30cm a na promieniach skreśtu krawężniki łukowe.

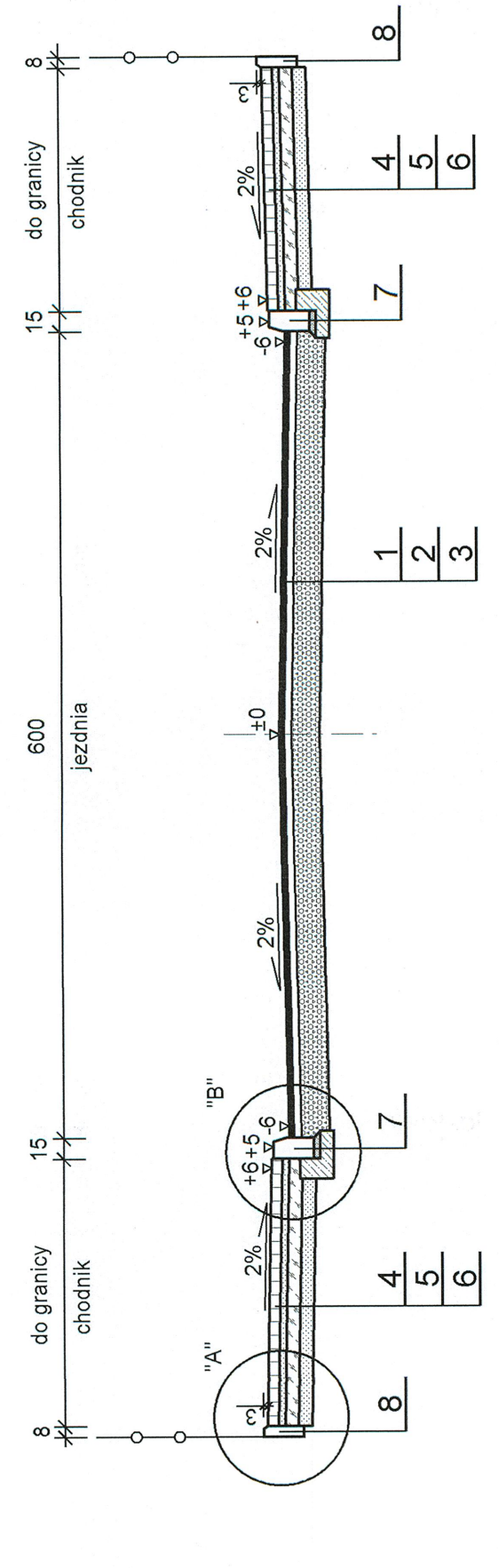
**PRZEKRÓJ ULICZNY SKALA 1 : 50**  
**ULICA CHEŁMIŃSKA ODC. OD KM 0+067.00 DO W-1**



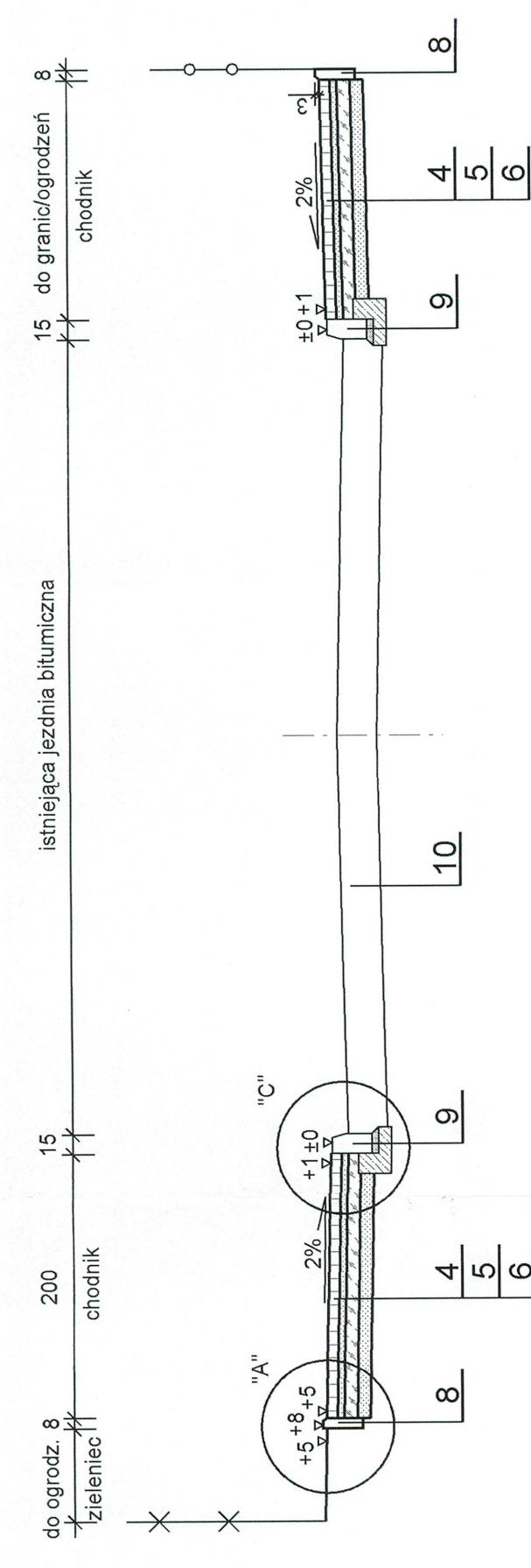
**PRZEKRÓJ ULICZNY SKALA 1 : 50**  
**ULICA CHEŁMIŃSKA ODC. W-2+W-3**



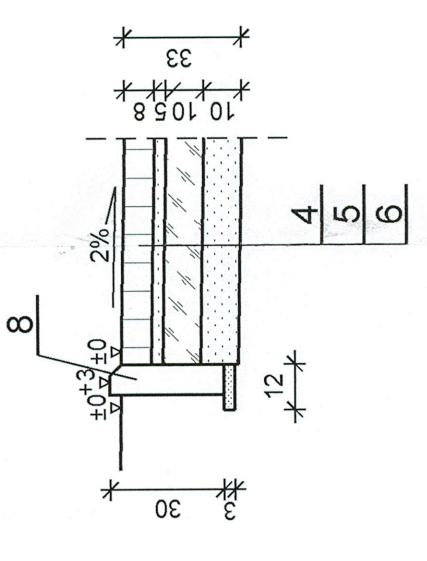
**PRZEKRÓJ ULICZNY SKALA 1 : 50**  
**ULICA CHEŁMIŃSKA ODC. W-4+K7**



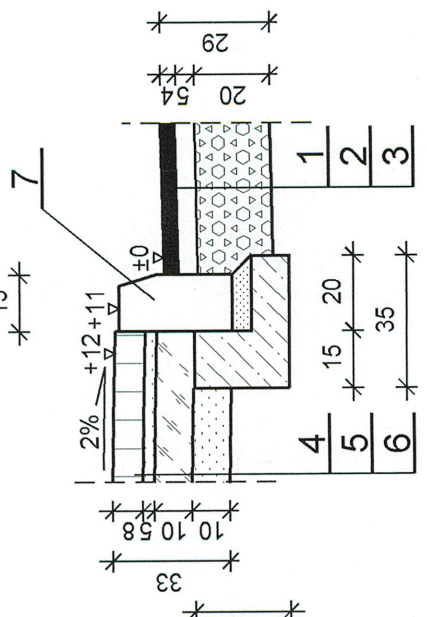
**PRZEKRÓJ ULICZNY SKALA 1 : 50**  
**ULICA CHEŁMIŃSKA NA WYSOKOŚCI ISTNIEJĄCEJ JEZDNI BITUMICZNEJ**



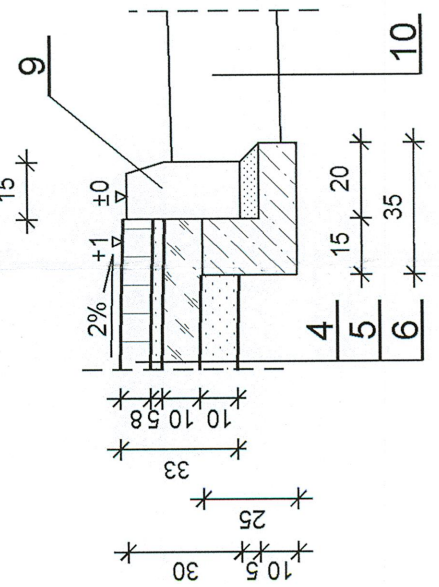
**SZCZEGÓŁ "A" 1:20**



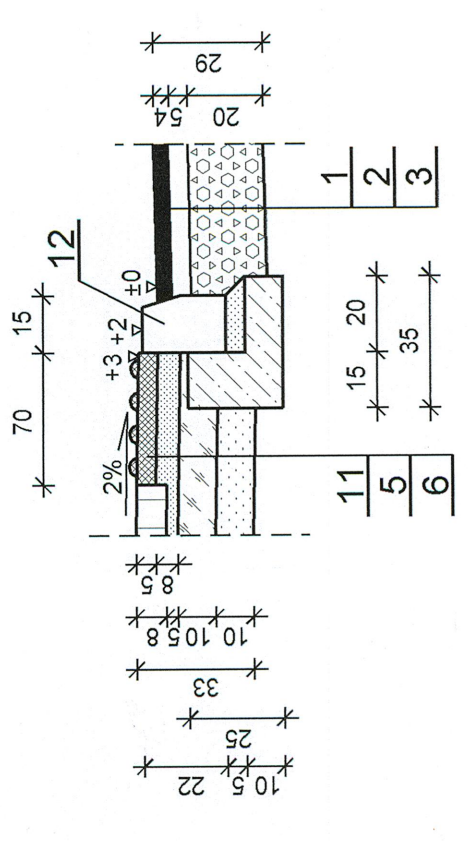
**SZCZEGÓŁ "B" 1:20**



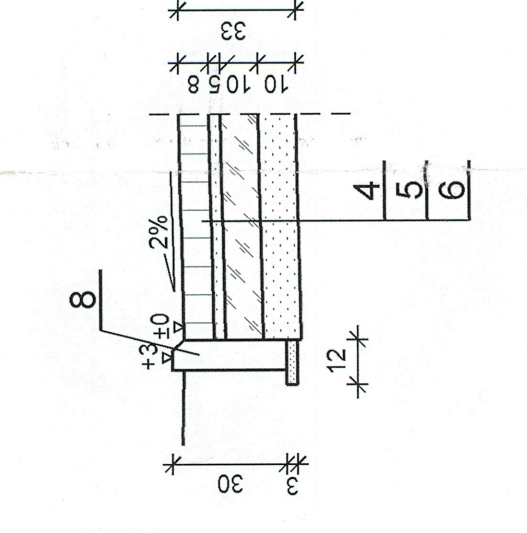
**SZCZEGÓŁ "C" 1:20**



**SZCZEGÓŁ 1:20**  
**OPASKA NA WYSOKOŚCI**  
**PRZEJŚĆ DLA PIESZYCH**



**SZCZEGÓŁ "D" 1:20**



**PRZEKRÓJ PRZEZ CHODNIK SKALA 1 : 50**  
**ODC. 0+000.00=0+044.13**

