

**OZNACZENIA**

- projektowana kanalizacja deszczowa
- k t rurociąg tłoczny

**UWAGI**

Przebieg wykonanych zewnętrznych instalacji wod-kan oraz sieci ciepłej według roboczej mapy 1

W trakcie wykonywania awaryjnej kanalizacji deszczowej, a w szczególności odwodnienia liniowego zlokalizowanego na łuku wjazdu do garażu po stwierdzeniu jakichkolwiek różnic należy zgłosić się do projektanta.

Projekt lokalizacji odwodnień liniowych oraz krawężnika kierującego wodę i progów zwalniających według odrębnego opracowania (projekt drogowy).

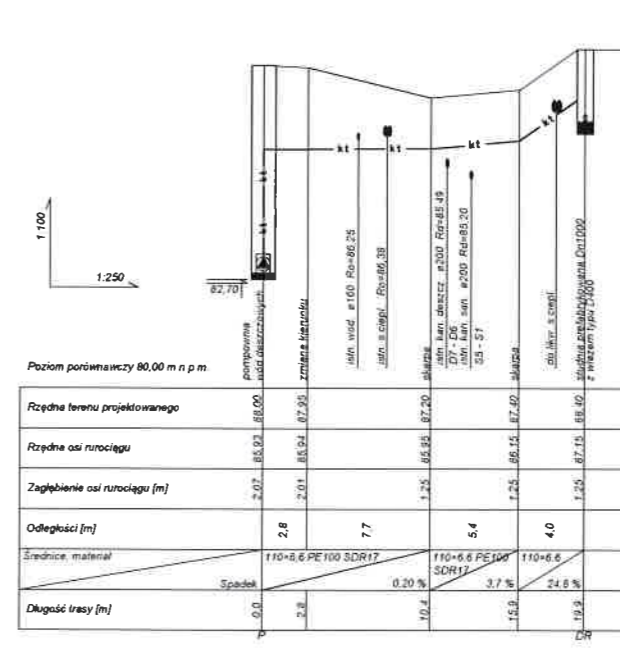
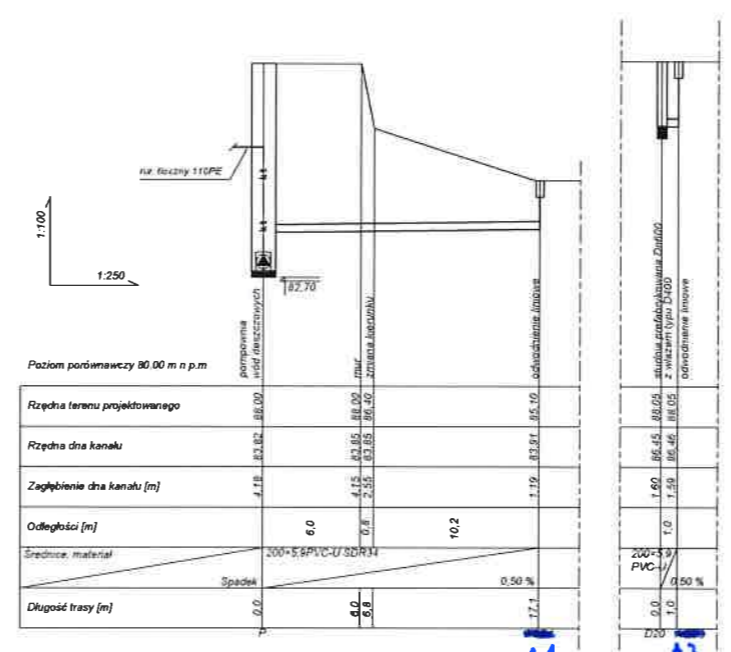
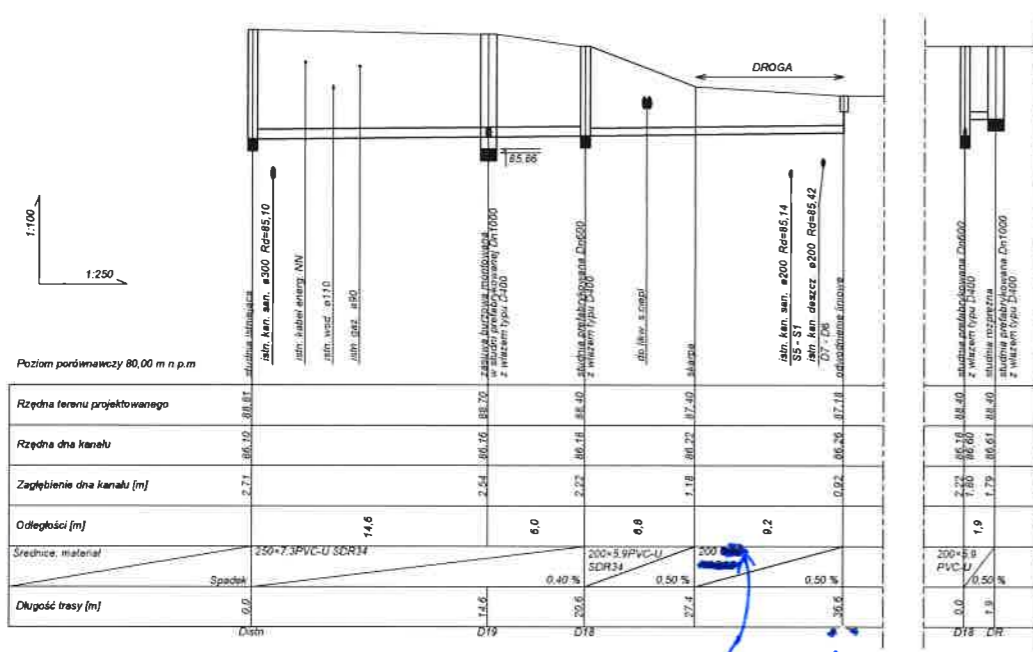


INWESTOR/INWESTYCJA  
 UNIWERSYTET MEDYCZNY  
 im. KAROLA MARCINKOWSKIEGO w POZNANIU  
 CENTRUM BIOLOGII MEDYCZNEJ

TYTUŁ RYSUNKU  
 Plan zagospodarowania

PROJEKTOWAŁA  
 mgr inż. MONIKA BRONOWICZ-KOWALKA  
 upr. 7131/3/P/2000

OPRACOWAŁA  
 mgr inż. AGATA LATUSEK



**OZNACZENIA**

— rurociąg kanalizacji deszczowej  
 — rurociąg tłoczny

**UWAGA**

1. Ostateczne rzędne posadowienia wężów studzienek należy ustalić w trakcie wykonywania nawierzchni utwardzonych.

2. Należy stosować rury PVC-U SDR34 o jednolitej strukturze ścianki w przekroju.

*200 o wykonanej wytrzymałości*



INWESTOR/INWESTYCJA  
 UNIWERSYTET MEDYCZNY  
 im. KAROLA MARCINKOWSKIEGO w POZNANIU  
 CENTRUM BIOLOGII MEDYCZNEJ

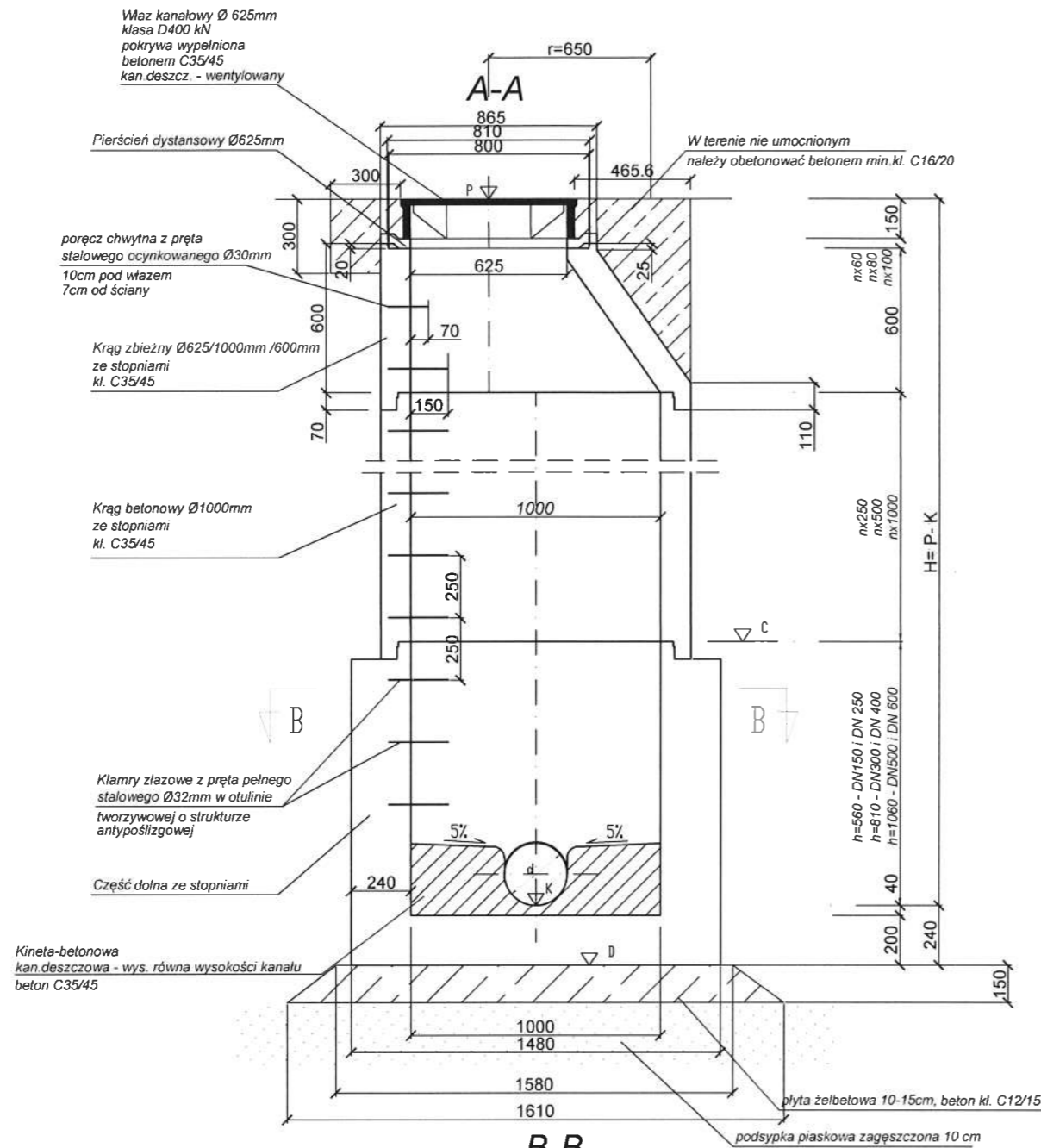
Tytuł projektu  
**Profil kanalizacji deszczowej**

PROJEKTOWA  
 mgr inż. MONIKA BRONOWICZ-KOŃALKA  
 upr. 7131/3P/2000

OPRACOWAŁA  
 mgr inż. AGATA LATUSEK

Data : czerwiec 2012      Stadium: PW      Skala : 1:100/1:250      2

# Studzienka prefabrykowana Ø1000



## UWAGI:

- Klamry złączowe należy montować w układzie drabinowym.
- Dla studni prefabrykowanej należy zastosować beton kl. C35/45
- Beton i uszczelki muszą być odporne na agresywne oddziaływanie ścieków i gazów (CH<sub>4</sub>, H<sub>2</sub>S, CO, CO<sub>2</sub>), 4<pH<8

Kręgi łączone na uszczelki



INWESTOR/INWESTYCJA  
**UNIwersytet Medyczny**  
 im. KAROLA MARCINKOWSKIEGO w POZNANIU  
 CENTRUM BIOLOGII MEDYCZNEJ

TYTUL RYSUNKU  
**Studzienka prefabrykowana**

PROJEKTOWAŁA  
 mgr inż. MONIKA BRONOWICZ-KOWALKA  
 upr. 7131/3/P/2000

OPRACOWAŁA  
 mgr inż. AGATA LATUSEK

Data : czerwiec 2012	Stadium: PW	Skala: 1:25	3
----------------------	-------------	-------------	---