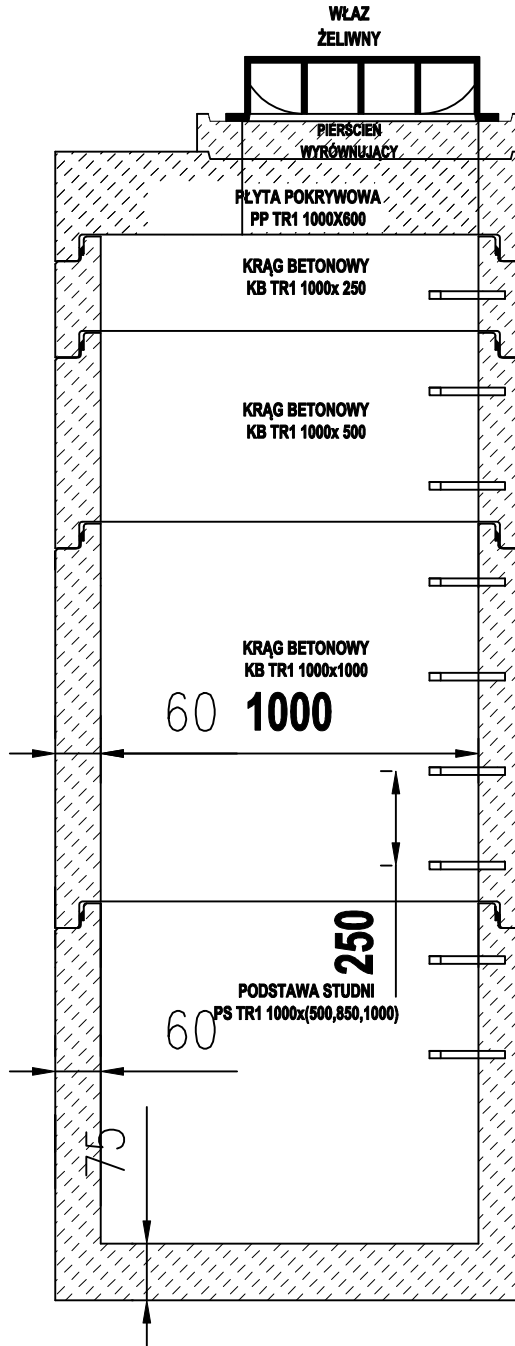


# ZWIĘCZENIE PŁYTA POKRYWOWA



## ELEMENTY STUDNI DN 1000

Temat			
<b>Przebudowa przyłącza kanalizacji deszczowej na terenie Przedszkola Miejskiego nr 4 w Mińsku Mazowieckim ul. Juliana Tuwima 2</b>			
Inwestor			
Miasto Mińsk Mazowiecki ul. Konstytucji 3 Maja 1 05-300 Mińsk Mazowiecki			
Projektant		MAZ/0440/PWOS/08	
mgr inż. Ireneusz Nowicki			
Opracowanie		MAZ/IS/0436/19	
mgr inż. Paulina Tkaczuk			
Rysunek			
Schemat studni deszczowej betonowej			
Stadium		Branża	
PROJEKT TECHNICZNY		SANITARNA	
Skala	Data	Nr rysunku	KD-6
-	MARZEC '2022		