

*Stadium:* **PROJEKT BUDOWLANO - WYKONAWCZY**

*Obiekt :* **Rozbudowa istniejącego parkingu wewnętrznego przy Zespole Przychodni Specjalistycznych w Tarnowie na terenie obejmującym działki nr: 29/1, 30, 23/30, 23/28, 23/22, 23/24, 23/26, 23/27, 23/20 obr. 164 w Tarnowie przy Alei Matki Bożej Fatimskiej.**

*Inwestor:* **Zespół Przychodni Specjalistycznych Sp. z o.o.**  
33-100 Tarnów, ul. Marii Skłodowskiej - Curie 1

*Temat:* **Przebudowa infrastruktury telekomunikacyjnej OPL kolidującej z projektowaną rozbudową parkingu**

*Część:* **Liniowa**

*Data wykonania:* **czerwiec 2017**

<i>Zespół projektowy</i>	<i>Imię i nazwisko</i>	<i>Podpis</i>
<i>Opracował:</i>	<b>Jerzy Warzecha</b>	
<i>Projektował :</i>	<b>Jerzy Warzecha</b> <b>upr. nr A-NB/7342/100/92</b> <i>Uprawnienia do projektowania w specjalności telekomunikacja przewodowa wraz z infrastrukturą towarzyszącą</i>	

**Rozdzielnik:**

*Egz. Nr 1-3 Inwestor*

*Egz. Nr 4. Orange Polska S.A.*

*Egz. Nr 5. AA.*

# **SPIS TREŚCI**

## **I. PROJEKT ZAGOSPODAROWANIA TERENU**

### **1. CZĘŚĆ OPISOWA**

- 1.1. Inwestor i Zleceniodawca
- 1.2. Użytkownik
- 1.3. Podstawa opracowania
- 1.4. Przedmiot opracowania
- 1.5. Rozwiązania budowlane i instalacyjno-techniczne
- 1.6. Zakres rzeczowy
- 1.7. Projekty związane

## **II. PROJEKT ROZWIĄZAŃ TECHNICZNYCH**

### **2. CZĘŚĆ SZCZEGÓŁOWA**

- 2.1. Stan istniejący
- 2.2. Stan projektowany
  - 2.2.1. Budowa kanalizacji kablowej
  - 2.2.2. Skrzyżowania i zbliżenia
  - 2.2.3. Likwidacja kanalizacji kablowej
- 2.3. Uwagi końcowe
- 2.4. Wykaz podstawowych materiałów.

### **3. INFORMACJA BIOZ**

### **4. UZGODNIENIA ORAZ ZAŁĄCZNIKI**

### **5. CZĘŚĆ RYSUNKOWA**

## **1. CZĘŚĆ OPISOWA**

### **1.1. Inwestor i Zleceniodawca**

Inwestorem niniejszej inwestycji jest -

**Zespół Przychodni Specjalistycznych Sp. z o.o. z siedzibą w Tarnowie, ul. Marii Skłodowskiej - Curie 1**

### **1.2. Użytkownik**

Użytkownikiem sieci telefonicznej jest – **Orange Polska S.A**

### **1.3. Podstawa opracowania**

- a) warunki techniczne z Orange Polska S.A.
- b) dane paszportyzacyjne uzyskane z terenu i od Właściciela sieci
- c) ustalenia z Inwestorem

### **1.4. Przedmiot opracowania**

Przedmiotem niniejszego projektu jest :

Przebudowa infrastruktury telekomunikacyjnej OPL kolidującej z projektowaną rozbudową parkingu przy Al. M.B. Fatimskiej w Tarnowie na terenie obejmującym działki nr: 29/1, 30, 23/30, 23/28, 23/22, 23/24, 23/26, 23/27, 23/20 obr. 164.

### **1.5. Rozwiązania budowlane i instalacyjno-techniczne**

Projektowany odcinek doziemny linii telekomunikacyjnej koliduje z uzbrojeniem podziemnym i nadziemnym.

#### **Charakterystyka techniczna.**

Projektowana budowla charakteryzuje się tym że:

- a/ nie wymaga zasilania energią elektryczną i inną
- b/ nie wymaga zasilania w wodę i odprowadzania ścieków
- c/ nie wytwarza odpadów stałych
- d/ nie emituje hałasów i wibracji, zakłóceń elektromagnetycznych ani żadnego promieniowania
- e/ nie emituje zanieczyszczeń gazowych, pyłowych ani płynnych
- f/ nie wpływa szkodliwie na istniejący drzewostan, glebę, wody powierzchniowe i podziemne.

### **1.6. Zakres rzeczowy**

- |  |                    |
|--|--------------------|
| - budowa kanalizacji kablowej z rur HDPE 110/3,0               | 49m/0,049 km otw.  |
| - zabezpieczenie kanalizacji kablowej rurą dwudzielną AROT 160 | 11m /0,011 km otw. |
| - budowa studni kablowych SK-2                                 | 2 kpl              |
| - demontaż kanalizacji kablowej                                | 52m/0,052 km otw.  |

### **1.7. Projekty związane**

Budowa parkingu przy ZPS w Tarnowie wraz z infrastrukturą towarzyszącą.

## **2. CZĘŚĆ SZCZEGÓŁOWA**

### **2.1. Stan istniejący.**

W chwili obecnej na terenie planowanej inwestycji znajduje się kanalizacja teletechniczna. Przebudowa odcinka kanalizacji telekomunikacyjnej wykonana na podstawie przedmiotowego projektu umożliwi zapewnienie ciągłość działania łączy telekomunikacyjnych.

### **2.2. Stan projektowany.**

#### **2.2.1. Budowa kanalizacji kablowej.**

W niniejszym opracowaniu projektuje się przebudowę istniejącej podziemnej sieci teletechnicznej kolidującej z projektowanym parkingiem poprzez budowę nowego odcinka kanalizacji tt z rur HDPE 110/3,0 oraz studni SK-2. Kanalizacja w miejscach skrzyżowań z innymi mediami zostanie zabezpieczona rurą osłonową AROT 160.

Wszystkie prace związane z przebudową linii telekomunikacyjnej wykonać zgodnie z obowiązującą normą ZN96TPSA-011, ZN96TPSA-012, ZN96TPSA-017.

Końce rur osłonowych należy uszczelnić, (technologia uszczelniania musi spełnić wymagania określone w normie ZN-96TPSA-021).

Szczegóły zawiera plan zagospodarowania terenu z przebiegiem trasowym rys. nr 1, oraz schemat rozwinięty rys. nr 2.

#### ***Podczas budowy przestrzegać dokonanych uzgodnień***

***- formalno-prawnych /decyzje administracyjne/***

***- branżowych, ZUDP***

#### **2.2.2. Skrzyżowania i zblżenia**

Usytuowanie kanalizacji kablowej należy wykonać w odległości od pozostałego uzbrojenia terenu wg. obowiązującej normy ZN96/TPSA-004. Po zakończeniu prac montażowych (przed zasypaniem wykopów) należy zgłosić ich odbiór użytkownikom uzbrojenia i spisać protokoły odbioru robót.

#### **2.2.3 Likwidacja kanalizacji kablowej**

Po przebudowie kanalizacji kablowej można przystąpić do likwidacji kanalizacji kablowej wraz z istniejącymi kablami tt znajdującymi się pod planowanym parkingiem.

Szczegóły zawiera rys. nr 2 i 3.

### **2.3. Uwagi końcowe**

1. Całość prac należy wykonać zgodnie z obowiązującymi w budownictwie i odpowiadającymi wg właściwości wszystkim :

- przepisami BHP przy budowie urządzeń telekomunikacyjnych ,

- polskimi normami PN ,
  - normami branżowymi BN,
  - ustawami,
  - rozporządzeniami
  - zarządzeniami
  - warunkami szczegółowych uzgodnień .
  - ZN-96/TPSA-028 Tory kablowe abonenckie
  - ZN-96/TPSA-037 Systemy uziemiające obiektów telekomunikacyjnych
2. Niniejsza budowa, nie stanowi zagrożenia dla środowiska naturalnego i ludzi.
3. Wszystkie prace muszą zostać wykonane zgodnie z przepisami Ustaw z dnia 27/04/2001 "Prawo ochrony środowiska" i Ustawy " o odpadach". ( Dz. U. z 2001r. Nr 62 poz. 627 i 628) z późniejszymi zmianami.
- ZN-96/TP S.A.-004 – zbliżenia i skrzyżowania z innymi urządzeniami uzbrojenia terenowego
  - ZN-96/TP S.A. – 010 - Osprzęt do instalowania kabli telekomunikacyjnych na podbudowie słupowej telekomunikacyjnej i energetycznej do 2 kV. Wymagania i badania.
  - ZN-96/TP S.A.-011 – telekomunikacyjna kanalizacja kablowa
  - ZN-96/TP S.A.-012 – kanalizacja pierwotna
  - ZN-96/TP S.A.-014 – rury z polichlorku winylu (PCV)
  - ZN-96/TP S.A.-018 – rury polietylenowe przepustowe (RHDPE)
  - ZN-96/TP S.A.-020 – złączki do rur
  - ZN-96/TP S.A.-021 – uszczelki końców rur
  - ZN-96/TP S.A.-022 – przywieszki identyfikacyjne
  - ZN-96/TP S.A. – 027 - Telekomunikacyjne sieci miejscowe> Linie kablowe o żyłach metalowych. Ogólne badania techniczne.
  - ZN-96/TP S.A.-028 – tory kablowe abonenckie i międzycentralowe
  - ZN-96/TP S.A. – 029 - Telekomunikacyjne kable miejscowe o izolacji i powłoce polietylenowej, wypełnione. Wymagania i badania.
  - ZN-96/TP S.A. – 030 - Łączniki żył.
  - ZN-96/TP S.A. – 031 - Złączowe osłony termokurczliwe.
  - ZN-96/TP S.A.-032 – łączówki i głowice kablowe
  - ZN-96/TP S.A.-033 – obudowy zakończeń kablowych
  - ZN-96/TP S.A. – 035 - Przyłącze abonenckie i sieć przyłączeniowa.
  - ZN-96/TP S.A. – 037 - Systemy uziemiające obiektów telekomunikacyjnych.
  - BN-74/3231-24 Telekomunikacyjne linie napowietrzne. Słupy żelbetowe.
  - BN-76/8984-09 Telekomunikacyjne linie napowietrzne. Ogólne wymagania i badania.
  - BN-69/3233-05 Haczyk i opaski do zawieszania telefonicznych kabli miejscowych.
  - BN-72/8984-22 Telekomunikacyjne linie napowietrzne. Urządzenia zabezpieczające.
  - ZN-BN-73/8984-04 Znakowanie konstrukcji wsporczych.

Trasa przebudowy pokazana na Projekcie Zagospodarowania Terenu rys. nr 1.

Prace wykonywać zgodnie z obowiązującymi normami i uwagami zawartymi w protokole ZUDP.

**Podczas budowy przestrzegać dokonanych uzgodnień**  
**- formalno-prawnych /decyzje administracyjne/**  
**- branżowych, ZUDP**

Prace budowlano-montażowe i demontażowe oraz sposób postępowania z materiałami powinny być wykonywane zgodnie z przepisami ujętymi w ustawach: „Prawo ochrony Środowiska” i „Prawo o odpadach”.

Przedmiotowy teren nie jest wpisany do rejestru zabytków i nie podlega ochronie na podstawie ustaleń miejscowego planu zagospodarowania przestrzennego.

Realizacja projektu nie wymaga dokonywania zmian w drzewostanie - roboty projektowane nie kolidują z zielenią wysoką.

#### **2.4. Zestawienie podstawowych materiałów**

##### **Wykaz podstawowych materiałów użytych do budowy :**

1. studnia kablowa SK-2	2 kpl
2. rura RHDPE 110/3,0	49 mb
3. taśma ostrzegawcza	49 mb
4. rura ochronna AROT 160	11 mb

##### **Uwaga :**

**Całość prac należy wykonywać zgodnie z wydanymi warunkami technicznymi i pod ścisłym nadzorem Właściciela sieci Orange Polska S.A.**

### **3. INFORMACJA BIOZ**

#### **INFORMACJA DOTYCZĄCA BEZPIECZEŃSTWA I OCHRONY ZDROWIA [BIOZ]**

Nazwa i adres obiektu budowlanego:

**Rozbudowa istniejącego parkingu wewnętrznego przy Zespole Przychodni Specjalistycznych w Tarnowie na terenie obejmującym działki nr: 29/1, 30, 23/30, 23/28, 23/22, 23/24, 23/26, 23/27, 23/20 obr. 164 w Tarnowie przy Alei Matki Bożej Fatimskiej.**

**Przebudowa infrastruktury telekomunikacyjnej OPL kolidującej z projektowaną rozbudową parkingu**

Nazwa inwestora i jego adres:

**Zespół Przychodni Specjalistycznych Sp. z o.o.  
33-100 Tarnów, ul. Marii Skłodowskiej - Curie 1**

Imię i Nazwisko i adres projektanta sporządzającego informację:

**Jerzy Warzecha  
ul. Olszynowa 13  
33-100 Tarnów**

---

#### **Część opisowa**

1. Zakres robót dla całego zamierzenia budowlanego oraz kolejność realizacji poszczególnych obiektów

W zakresie zamierzenia budowlanego p.n

Rozbudowa istniejącego parkingu wewnętrznego przy Zespole Przychodni Specjalistycznych w Tarnowie.

wchodzą:

- budowa studni kablowych
- budowa kanalizacji kablowej
- zabezpieczenie rurociągu kablowego
  
- likwidacja odcinka rurociągu

#### **Kolejność realizacji poszczególnych obiektów**

- wykonanie wykopu dla rurociągu i studni kablowych
- zabezpieczenie rurociągu w miejscu skrzyżowań z innymi mediami
- wyciągnięcie słupa tt.
- likwidacja rurociągu kablowego
- uporządkowanie terenu po robotach i przywrócenie go do stanu pierwotnego

2. **Wykaz istniejących obiektów budowlanych.**

Na trasie realizowanej sieci teletechnicznej istnieją następujące niżej wymienione obiekty budowlane:

- kabel energetyczne
- kolektor deszczowy
- wodociąg

### **3. Elementy zagospodarowania działki lub terenu , które mogą stworzyć zagrożenie bezpieczeństwa i zdrowia ludzi.**

Elementami mogącymi stworzyć zagrożenie dla bezpieczeństwa i zdrowia ludzi na terenach objętych planowaną inwestycją są:

- *prace ziemne przy budowie rurociągu i studni kablowych.*

### **4. Przewidywane zagrożenia występujące podczas realizacji robót budowlanych, określające skalę i rodzaje zagrożeń oraz miejsce i czas ich występowania**

Podczas realizacji robót związanych z budową kanalizacji kablowej mogą wystąpić niżej podane zagrożenia:

- *upadek do wykopu*
- *przysypanie pracownika ziemią w wykopie*
- *współpraca ze sprzętem mechanicznym / koparka, samochód samowładawczy/*

### **5. Wskazanie sposobu prowadzenia instruktażu pracowników przed przystąpieniem do realizacji robót szczególnie niebezpiecznych.**

Realizacja omawianego przedsięwzięcia nie wiąże się z wykonywaniem robót szczególnie niebezpiecznych, niemniej należy przeprowadzić:

- *szkolenie wstępne na budowie i udokumentowane w dzienniku szkoleń przed rozpoczęciem pracy na budowie dla pracowników nowozatrudnionych*
- *szkolenie stanowiskowe przeprowadzone na stanowisku pracy dla każdego pracownika wykonującego pracę na nowym stanowisku (dotyczy również innych pracowników w przypadku niewykonywania danych czynności przez okres co najmniej jednego miesiąca)*
- *udokumentowane w dzienniku szkoleń stanowiskowych.*

Szkolenie stanowiskowe winno obejmować:

- *określenie zasad postępowania w przypadku wystąpienia zagrożeń dla ludzi i dla środowiska*
- *określenie konieczności stosowania środków ochrony indywidualnej zabezpieczających przed skutkami zagrożeń*
- *konsekwencji lekceważenia zasad i przepisów BHP*

### **6. Wskazanie środków technicznych i organizacyjnych, zapobiegających niebezpieczeństwom wynikającym z wykonywania robót budowlanych w strefach szczególnego zagrożenia zdrowia lub w ich sąsiedztwie, w tym zapewniających bezpieczną i sprawną komunikację, umożliwiającą szybką ewakuację na wypadek pożaru, awarii lub innych zagrożeń:**

- *ogrodzenie wykopów na czas robót*
- *wyposażenie kierownictwa robót w sprzęt umożliwiający szybką komunikację z odpowiednimi służbami o konieczności udzielenia pomocy w przypadku zagrożenia zdrowia lub życia*

Na podstawie przedstawionej informacji należy sporządzić przed rozpoczęciem robót budowlanych plan bezpieczeństwa i ochrony zdrowia, uwzględniający specyfikę obiektu budowlanego i warunki prowadzenia robót budowlanych / patrz Prawo Budowlane art., 21 a/

**Część graficzna - jak w projekcie budowlanym**



#### **4. UZGODNIENIA ORAZ ZAŁĄCZNIKI**

- Oświadczenie Projektanta
- Oświadczenie Inwestora
- Zgody Właścicieli gruntów
- Wypis z ewidencji gruntów
- Uprawnienia Projektanta i wpis do Izby Budowlanej
- Warunki techniczne z Orange Polska S.A.
- Protokół z Narady Koordynacyjnej

#### **5. CZĘŚĆ RYSUNKOWA**

Rys. 1 Projekt zagospodarowania terenu

Rys. 2 Schemat rozwinięty – stan istniejący i projektowany

Rys. 3 Profil poprzeczny – zabezpieczenie proj. kanalizacji kablowej



Podlega służyć, że niniejszy dokument został opracowany na podstawie wyników pomiarów geodezyjnych i kartograficznych, którymi służył pomiar techniczny wykonany do ewidencji materiałów geodezyjnych z zasobu geodezyjnego i kartograficznego.

Pracę prowadzący: PRYZYDENT MIASTA TARNOWA  
 Wzrost: 170 cm, Ciężar ciała: 70 kg, Data urodzenia: 1955-03-10, Miejsce urodzenia: Tarnów, ul. ...

Pracę wykonano w dniu: 31 MAR 2017

z up. PREZYDENTA MIASTA

**Bogdan Bednarz**  
 ZASTĘPCA DYREKTORA  
 Wydział Geodezji

- Powierzchnia jezdni - 855 m<sup>2</sup>
- Powierzchnia chodników - 186 m<sup>2</sup>
- Długość krawężników - 432 m
- Długość obrzeży - 50m
- Powierzchnia terenów zielonych - 493 m<sup>2</sup>

PREZYDENT MIASTA TARNOWA

Dokumentacja nr. 001-0000, 2017.06.20

Przebieg linii komunikacji elektronicznej

2017.06.20

z up. PREZYDENTA MIASTA

**Bogdan Bednarz**  
 ZASTĘPCA DYREKTORA  
 Wydział Geodezji

OPROJEKTOWANO ZE STANOWISKA  
 KONSERWATORSKIEGO 2.6 C/F 707

Z up. Małopolskiego Wojewódzkiego  
 Konserwatora Zabytków w Krakowie

KIRDOŃNIA OLMOWA W TARNOWIE  
 ul. ...

Temat: Rozbudowa istniejącego parkingu wewnętrznego przy Zespole Przychodni Specjalistycznych w Tarnowie.	
Inwestor: Zespół Przychodni Specjalistycznych w Tarnowie Sp. z o.o. ul. Marii Skłodowskiej-Curie 1 33-100 Tarnów	
Pracodawca: <b>MILPROBUD</b>	
P.P.B. MiłProBud - Miłosz Sacha 33-100 Tarnów ul. Bitwy pod Monte Cassino 3/49	
Branża drogowa:	
Nawierzchnia miejsc postojowych "zielony parking"	
Nawierzchnia chodników i dojeżdż	
Krawężnik\ zaniżenie	
Obrzeże	
Zakres przebudowy parkingu	
Opracował: inż. Miłosz Sacha	Uprawniony do proj. bez ograniczeń w specjalności drogowej Upr. Nr. MAP/0023/P000/11
Branża sanitarna	
<ul style="list-style-type: none"> <li>S1- Projektowana studnia betonowa DN 1200</li> <li>W1-W3 - Projektowane wpusty uliczne (na studniach bet.500)</li> <li>kd250PP- Projektowany odcinek kanalizacji deszczowej PP dn 250</li> <li>kd200PP- Projektowane przykanaliki do wpustów ulicznych PP dn200</li> <li>x-x-x - Odcinek sieci kanalizacyjnej do likwidacji</li> <li>w-w-w - Odcinek sieci wodociągowej do likwidacji</li> <li>x-w-x - Przyłącza wodociągowe do likwidacji</li> <li>c-c-c - Odcinek sieci ciepłowniczej do likwidacji</li> <li>g-g-g - Odcinek sieci gazowej do likwidacji</li> <li>zw1, zw2- Miejsce zaślepienia nieczynnych przyłączy wodociągowych</li> <li>zw3 - Miejsce zaślepienia nieczynnych sieci wodociągowych</li> <li>zg1 - Miejsce zaślepienia nieczynnej sieci gazowej</li> <li>zc1 - Miejsce zaślepienia nieczynnej sieci ciepłowniczej</li> <li>zk1, zk2 - Miejsce zaślepienia otworów w studniach kanalizacyjnych</li> </ul>	
Projektant: mgr. inż. Rafat Filipowski	Uprawnienia do projektowania w spec. instalacyjnej w zakresie sieci, inst. i urządzeń cieplnych, wentylacyjnych, gazowych, wodociągowych i kanalizacyjnych. Upr. Nr. MAP/0308/PBS/15
Branża elektroenergetyczna	
<ul style="list-style-type: none"> <li> istniejące kable nN - pozostają bez zmian</li> <li> istniejący kabel nN do przełożenia</li> <li> nowe trasy kabli nN</li> <li> kable nN do demontażu</li> <li> projektowane rury osłonowe</li> <li> projektowana rura DVK Ø 50</li> <li> projektowany słup ośw. ulicznego</li> <li>R Os 2 2 x rura dwudź. Ø110mm dt.62m</li> <li>R Os 3 2 x rura dwudź. Ø110mm dt.33m</li> </ul>	
Projektant: mgr. inż. Janusz Grabowski	Uprawnienia do projektowania bez ograniczeń w specjalności instalacyjnej w zakresie sieci, instalacji i urządzeń elektrycznych i elektroenerget. Upr. Nr. MAP/0089/P00E/05
Branża teletechniczna	
<ul style="list-style-type: none"> <li>Studnia teletechniczna SK-2 </li> <li>kanalizacja teletechniczna RHDPE 110/3,0 </li> <li>rura ochronna dwudzielna 160 </li> <li>kanalizacja teletechniczna do demontażu </li> </ul>	
Projektant: Jerzy Warzecha	Uprawnienia do projektowania w specjalności telekomunikacji przewodowa wraz z infrastrukturą towarzyszącą. Upr. Nr. A-NB/7342/100/92
Data: Czerwiec 2017r	
Skala: 1:500	

ID zgłoszenia prac: GOD.66.40.344.2017

układ odniesienia: 2000 strefa 7, poziom odniesienia: "Adriatyk"

7.124.20.154.1

174.121.05.31 (488)

MAPA DO CELÓW PROJEKTOWYCH

Skala 1:500

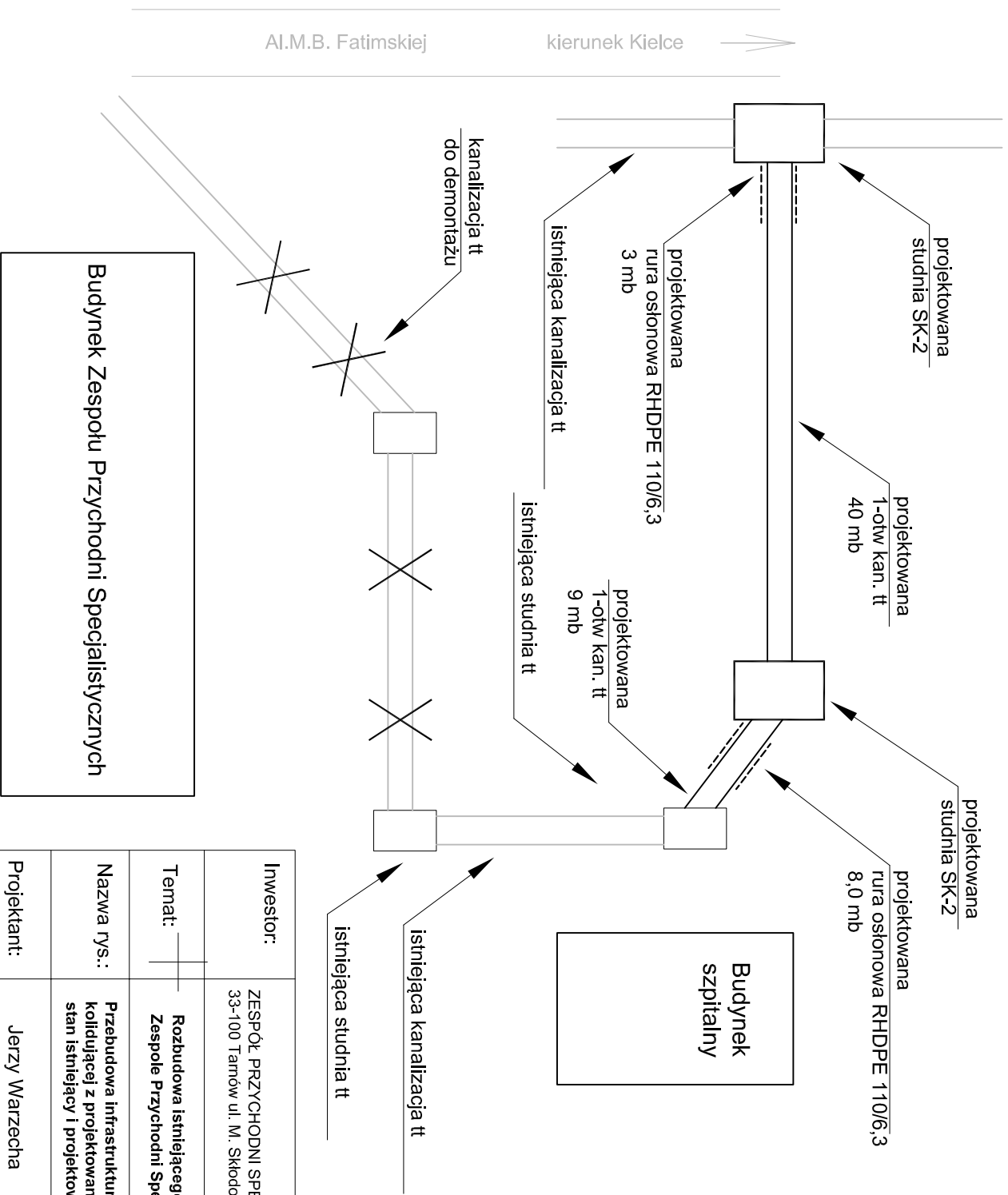
Zaktualizowana w terenie wg stanu na dzień 29.03.2017r.

Nr ks. rob. V - 023/2017  
 Tarnów dn. 30.03.2017r.  
 Wykonaf:  
 Geodeta uprawniony  
 Jarosław Krański  
 nr upr. 9184

**VMS-GEODEZJA**  
 Jarosław Krański  
 33-100 Tarnów  
 ul. Sowińskiego 19/7  
 tel (4) 626-49-79  
 www.vms.com.pl

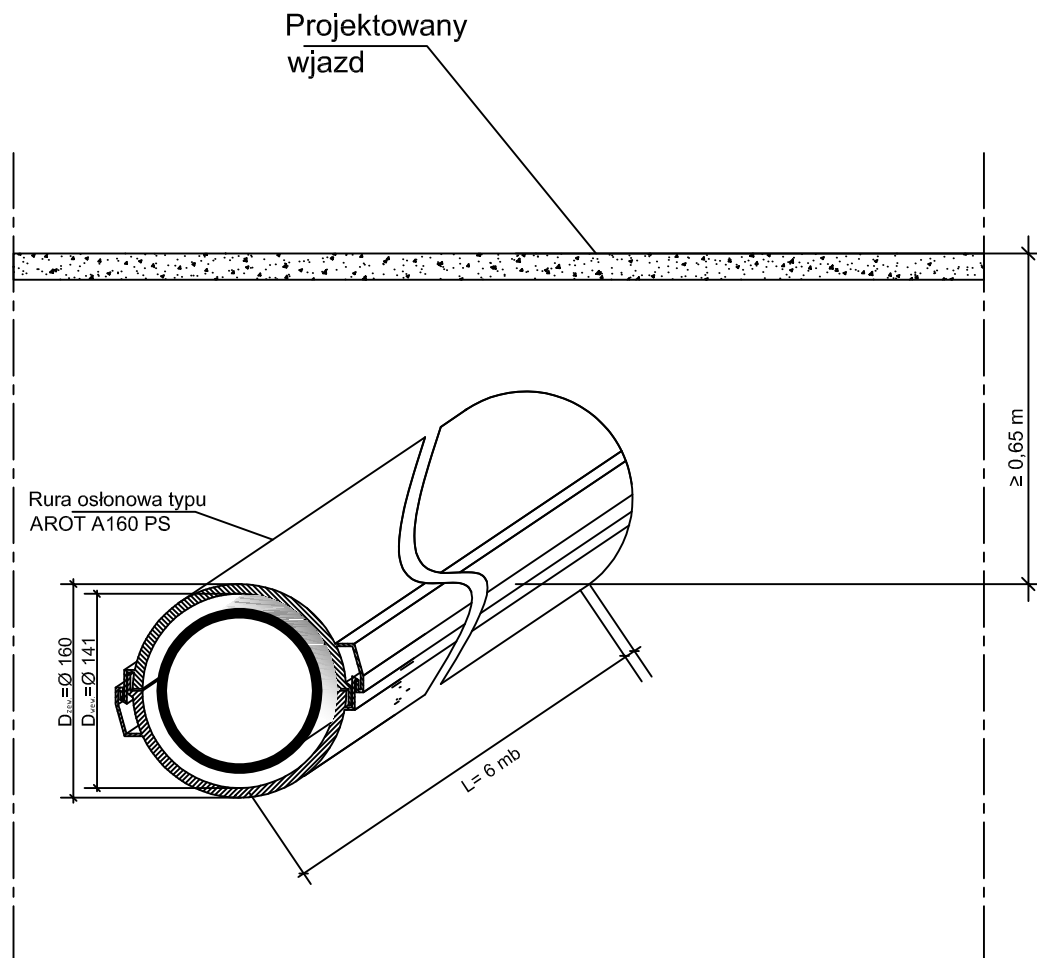


nie ustalono słuszności gruntowych - charakter projektowanej inwestycji budowlanej nie wpływa na sposób zagospodarowania gruntów objętych mapą do celów projektowych.



**Budynnek Zespołu Przychodni Specjalistycznych**

<b>Inwestor:</b>	ZESPÓŁ PRZYCHODNI SPECJALISTYCZNYCH SP. Z O.O. 33-100 Tamów ul. M. Skłodowskiej - Curie 1	
<b>Temat:</b>	Rozbudowa istniejącego parkingu wewnętrzznego przy Zespole Przychodni Specjalistycznych w Tarnowie	
<b>Nazwa rys.:</b>	Przebudowa infrastruktury telekomunikacyjnej OPL kolidującej z projektowaną rozbudową parkingu - stan istniejący i projektowany	
<b>Projektant:</b>	Jerzy Warzecha	Rys. nr 2
<b>Nr uprawn.:</b>	A-NB/7342/100/92	podpis:
<b>Data oprac.:</b>	czerwiec 2017	



Istniejąca kanalizacja teletechniczna

Inwestor:	ZESPÓŁ PRZYCHODNI SPECJALISTYCZNYCH SP. Z O.O. 33-100 Tarnów ul. M. Skłodowskiej - Curie 1	
Temat:	<b>Rozbudowa istniejącego parkingu wewnętrzny przy Zespole Przychodni Specjalistycznych w Tarnowie</b>	
Nazwa rys.:	<b>Przebudowa infrastruktury telekomunikacyjnej OPL kolidującej z projektowaną rozbudową parkingu - zabezpieczenie kanalizacji tt</b>	
Projektant:	Jerzy Warzecha	Rys. nr 3
Nr uprawn.	A-NB/7342/100/92	podpis:
Data oprac.	czerwiec 2017	