

Strzałowo dnia 29.10.2021

Zamawiający:  
**Nadleśnictwo Strzałowo**  
**Strzałowo 2,11-710 Piecki**

**KOMUNIKAT NR 1 z dnia 29.10.2021**

**Do postępowania na roboty budowlane „Remont leśniczówki Krutyń:**

**Dnia 28.10.2021 r wpłynęło zapytanie następującej treści:**

W związku z brakiem rys. tech. w dokumentacji dotyczących podjazdu dla niepełnosprawnych. Proszę do dodanie takiego rysunku wraz z niezbędnymi informacjami takimi jak, wymiary kształtowników, sposób montażu itp.

**Odpowiedź:**

W załącznikach do postępowania w folderze „Ogólnobudowlane” w załączniku „Strona tytułowa” na stronach 27-29 opisano:

**POCHYLNIA DLA NIEPEŁNOSPRAWNYCH**

Przy wejściu do budynku od strony kancelarii leśnictwa zaprojektowano pochylnię dla niepełnosprawnych o pochyleniu 6%.

Podjazd typowy o konstrukcji stalowej .

Pochylnia o konstrukcji stalowej zaprojektowana z kształtowników stalowych gorąco walcowanych. Element nośny stanowi profil zamknięty 100x120mm oparty na słupkach 100x100mm. Stężeniem podestu w płaszczyźnie jezdnej pochylni jest profil zamknięty 40x40x4. Podest stalowy należy wykonać z systemowych krat produkowanych na dany wymiar dostawca wykonanych z płaskownika 40x5 oczka 20mm. Poręcz podjazdu dla niepełnosprawnych wykonana z profilu rurowego średnicy 48,0/3,2mm. Konstrukcja główna podestu w całości spawana i kotwiona do stóp żelbetowych 25x25x30cm kotwami mech. do betonu M16 po 4szt. na każdą stopę. Stopy posadowione na głębokości 40 cm poniżej poziomu terenu. Kraty podestowe skręcane z profilami nośnymi oraz stężeniami po obwodzie śrubami M12 średnio co 30cm. Konstrukcję zabezpieczyć poprzez malowanie metodą proszkową na kolor RAL 7016.

Uwagi.

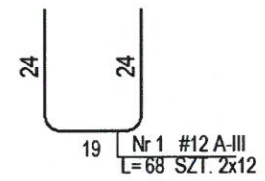
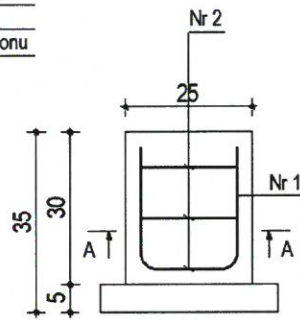
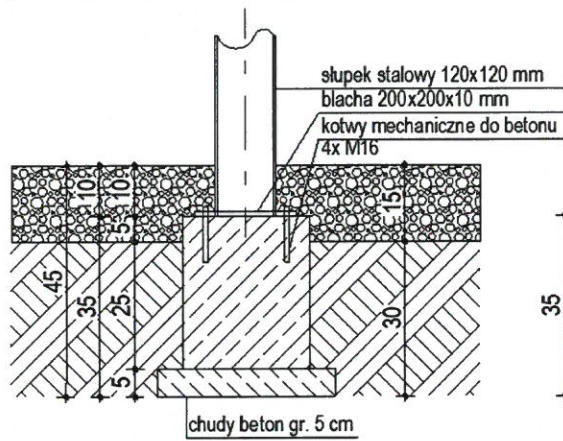
Dostawca konstrukcji zobowiązany jest do sporządzenia dokumentacji warsztatowej.

Dokumentacja warsztatowa podlega weryfikacji nadzoru autorskiego.

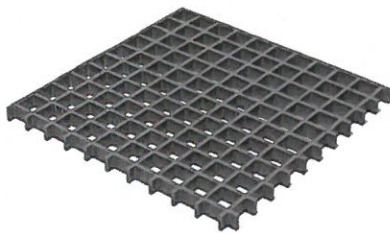
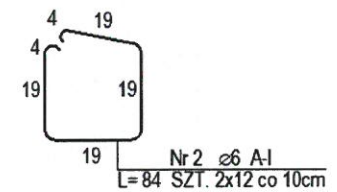
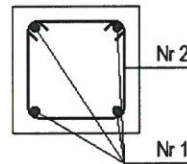
Wszystkie elementy konstrukcji wykona zgodnie z dokumentacją warsztatową po uprzednim zweryfikowaniu wymiarów na budowie.



Oparcie pochylni stalowej.

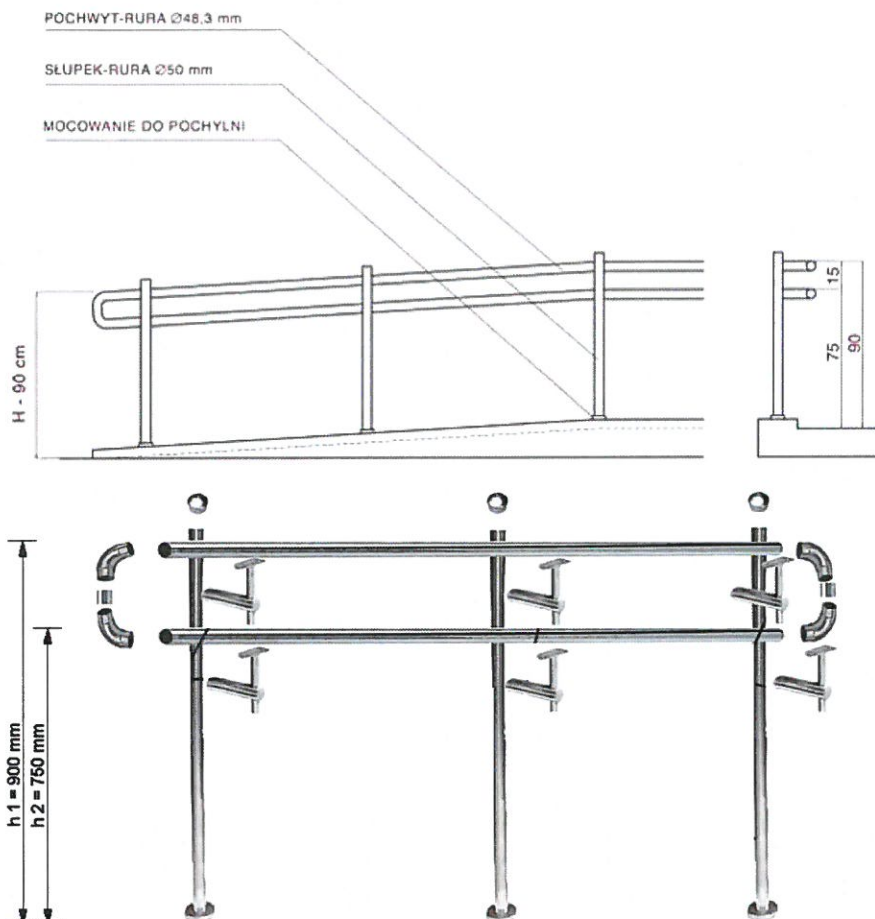


A-A



Krata podestowa z płaskownika 40x5 oczka 20mm.

Balustrada – typowa dla niepełnosprawnych dostępna w sprzedaży lub wykonana z profilu rurowego średnicy 48,0/3,2mm spawana do profilu nośnego, malowana proszkowo na kolor RAL 7016.



Szczegóły techniczne:

**Materiały:**

- stal malowana farbą proszkową na kolor RAL 7016

**Sposób mocowania:**

- słupki mocowane kotwą M-16 lub spawane do profili nośnych

*NADLEŚNICZY*  
dr inż. Piotr Czyżyk

