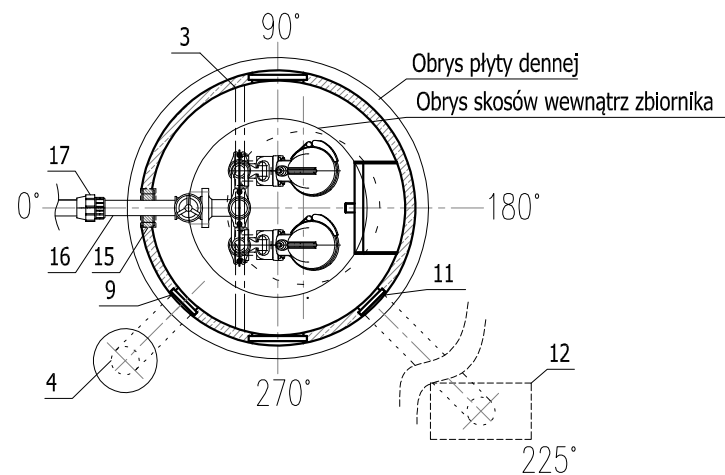


Rury osłonowe i wentylacyjne PVC110 ułożyć ze spadkiem 2% w kierunku pompowni  
Skosy w studni 15x15cm

20. Zasułka DN80	1	mosiądz
19. Kolektor zbiorczy czterołożny "portki" DN80 ze złączką strażacką	1	żeliwo
17. Złączka Plassona PE90	1	PE
16. Sztucer wytotowy DN80	1	stal kwasoodporna 1.4301
15. Uszczelnienie TeFix DN80	1	stal kwasoodporna 1.4301 / EPDM
14. Drabinka żelazowa ze stopniami przeciwpoślizgowymi i pochwytym	1	stal kwasoodporna 1.4301
13. Zbiornik PEHD $\varnothing 1500$	1	PEHD
12. Szafa sterownicza ze sterownikiem hydrostatycznym NV-3	1	---
11. Mufa do wyprowadzenia rur osłonowych przewodów zasilających	1	PVC 110
10. Właz CHROMONIKLOWY 800x800	1	-
9. Mufa do wyprowadzenia kominka wentylacyjnego	1	PVC 110
8. Górny uchwyt prowadnicy	2	żeliwo
7. Zasilanie przewodem ziemnym z szafy ZK w peszlu	1	---
6. Prowadnica rurowa 1 1/4"	2	stal kwasoodporna 1.4301
5. Łańcuch $\varnothing 4\text{mm}$ L=3,5 m o udźwigu 210 kg	2	stal kwasoodporna 1.4301
4. Kominek wentylacyjny	1	PVC 110
3. Trawersa do mocowania prowadnic	1	stal kwasoodporna 1.4301
2. Zawór zwrotny, kątowy, kulowy, DN80, PN10	1	żeliwo
1. Autozłącze AC Dn80 9609093	1	żeliwo
Lp. Nazwa wyrobu	Ilość	Materiał

A Rzędna terenu przepompowni	196,30m n.p.m.
B Rzędna wlotu rurociągu tłoczego	194,80m n.p.m.
C Rzędna wlotu rurociągu grawitacyjnego	194,40m n.p.m.



Nazwa :	BUDOWA SIECI KANALIZACJI SANITARNEJ GRAWITACYJNEJ I TŁOCZNEJ WRAZ Z PRZEPOMPOWNIĄ ŚCIEKÓW W MIEJSCOWOŚCI GŁOWACZOWA			
Inwestor :	GMINA CZARNA 39-215 Czarna, ul. Dworcowa 6	GŁOWACZOWA, obr. 4, gm. CZARNA; dz. nr ewid.: 1004/16, 1004/17, 1004/18, 1004/19, 1004/20, 1004/21, 1004/22, 1004/23, 1004/24, 1004/25		
Rysunek :	SCHEMAT PRZEPOMPOWNI			
Projektował :	mgr inż. Arkadiusz WILK upr. nr S-4/00			
Specjalność: Inst. sanit.				
Sprawiła :	mgr inż. Ewelina JASIŃSKA			
Specjalność: Inst. sanit.	upr. proj. PDK/0132/PWOS/15			
Opracowała:	mgr inż. Joanna SKRZYŃECKA			
Skala: -	Data :	07. 2023r	Nr rys.	6