



UNIwersytet Medyczny  
IM. KAROLA MARCINKOWSKIEGO W POZNANIU

Dział Zamówień Publicznych

Adres:  
61-701 Poznań  
ul. Fredry 10

tel.: (061) 854-60-00  
e-mail: [dzp@ump.edu.pl](mailto:dzp@ump.edu.pl)

L. dz. DZP-606/24

Poznań, dnia 20.08.2024 r.

**Wszyscy Wykonawcy  
/ Platforma zakupowa**

**Dotyczy: Tpm-73/24** postępowania w trybie podstawowym z możliwością negocjacji pn. **dostawa z wniesieniem i instalacją ultrawirówki i inkubatora CO2 wraz z przeszkoleniem personelu w podziale na 2 części.**

W związku z wpływem pytań dotyczących prowadzonego postępowania, Zamawiający zgodnie z art. 284 ust. 1 i 2 ustawy z dnia 11 września 2019 r. Prawo zamówień publicznych (Dz. U. z 2023 r., poz. 1605 ze zm.) udziela poniższych odpowiedzi:

**Dotyczy załącznika nr. 3.1- Ultrawirówka wraz z dedykowanymi rotorami**

**Pytanie 1:**

Dotyczy poz. 13

Czy Zamawiający dopuści ultrawirówkę o wymiarach: szerokość 79 cm głębokość 69 cm wysokość 89 cm?

**Odpowiedź:**

Zamawiający dopuści powyższe rozwiązanie wyłącznie pod warunkiem, że jest to wirówka wolnostojąca.

**Pytanie 2:**

Dotyczy poz. 17

Czy Zamawiający dopuści ultrawirówkę, w której informacje prezentowane są na wykresie informującym o stadiach próżni: ciśnienie atmosferyczne, low vacuum, medium vacuum, high vacuum?

**Odpowiedź:**

Nie, z uwagi na fakt, że poziom podciśnienia jest krytyczny do prawidłowego działania rotora. Ważne jest informacja o rzeczywistym podciśnieniu.

**Pytanie 3:**

Dotyczy poz. 28

Czy Zamawiający dopuści kolorowy panel dotykowy LCD 6,5''?

**Odpowiedź:**

Zamawiający nie dopuszcza mniejszego wyświetlacza z uwagi na wygodę użytkownika sprzętu.

**Pytanie 4:**

Dotyczy poz. 30

Czy Zamawiający dopuści 2 porty USB i 1xLAN?



UNIwersytet Medyczny  
IM. KAROLA MARCINKOWSKIEGO W POZNANIU

Dział Zamówień Publicznych

Adres:  
61-701 Poznań  
ul. Fredry 10

tel.: (061) 854-60-00  
e-mail: [dzp@ump.edu.pl](mailto:dzp@ump.edu.pl)

**Odpowiedź:**

Tak, zamawiający dopuszcza.

**Pytanie 5:**

Dotyczy poz. 37

Czy Zamawiający wyrazi zgodę na zaoferowanie ultrawirówki, która zgodnie z nową dyrektywą unijną nie posiada wpisu do Rejestru Produktów Leczniczych, Wyrobów Medycznych i Produktów Biobójczych, w związku z czym nie są to produkty medyczne, tylko produkty GLP (general lab products) o przeznaczeniu do zastosowań laboratoryjnych? Ultrawirówka, którą zamierzamy zaoferować posiada certyfikat CE bez IVD i objęta jest 23% stawką VAT.

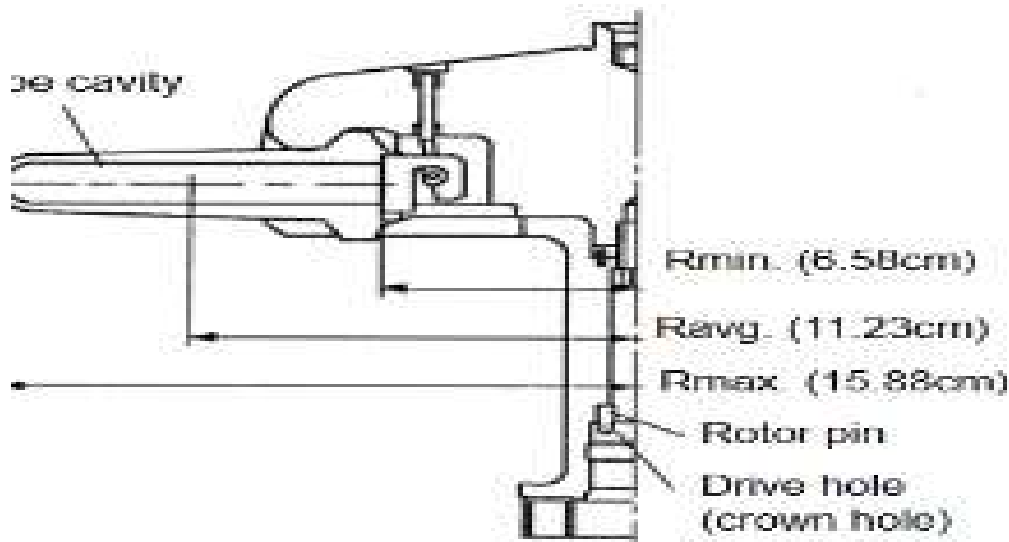
**Odpowiedź:**

Zamawiający podtrzymuje zapisy SWZ i wymaga dołączenia do oferty deklaracji zgodności potwierdzająca, że sprzęt spełnia wymogi rozporządzenia 2017/746 w sprawie wyrobów medycznych do diagnostyki in vitro.

**Pytanie 6:**

Dotyczy poz. 39

Czy Zamawiający dopuści rotor wychylny 6x13mL, 40.000rpm, przyspieszenie 284.000xg, K=139?



**Odpowiedź:**

Nie, Zamawiający nie dopuszcza.



**UNIwersYTET MEDYCZNY  
IM. KAROLA MARCINKOWSKIEGO W POZNANIU**

**Dział Zamówień Publicznych**

Adres:  
61-701 Poznań  
ul. Fredry 10

tel.: (061) 854-60-00  
e-mail: [dzp@ump.edu.pl](mailto:dzp@ump.edu.pl)

---

**Pytanie 7:**

Dotyczy poz. 41

Czy Zamawiający dopuści rotor stałokątowy 6x230ml, prędkość max: 21000 rpm; 71.000xg, Kk=486?

**Odpowiedź:**

Nie, Zamawiający nie dopuszcza.

**Dotyczy załącznika nr 1 do SWZ - projektu umowy - § 2**

**Pytanie 8:**

Czy Zamawiający wyrazi zgodę na wydłużenie naprawy gwarancyjnej do maksymalnie 10 dni liczonych od chwili powzięcia wiadomości o awarii lub usterce oraz do maksymalnie 20 dni w przypadku, gdy zaistnieje konieczność sprowadzenia części zamiennych z zagranicy?

**Odpowiedź:**

Tak, Zamawiający dopuszcza.

**Przesłane, skorygowane informacje prosimy uwzględnić przy tworzeniu oferty przetargowej, traktując je jako ważne i wiążące.**