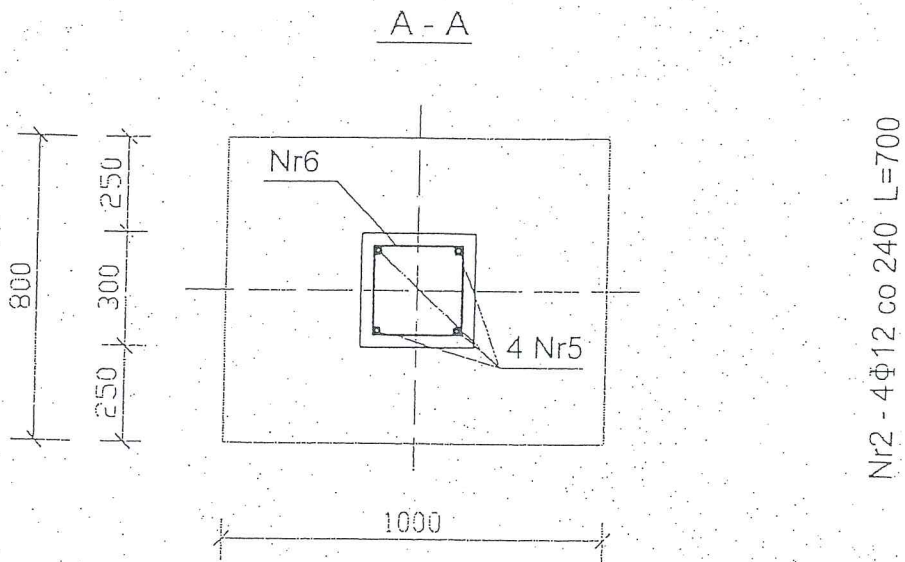
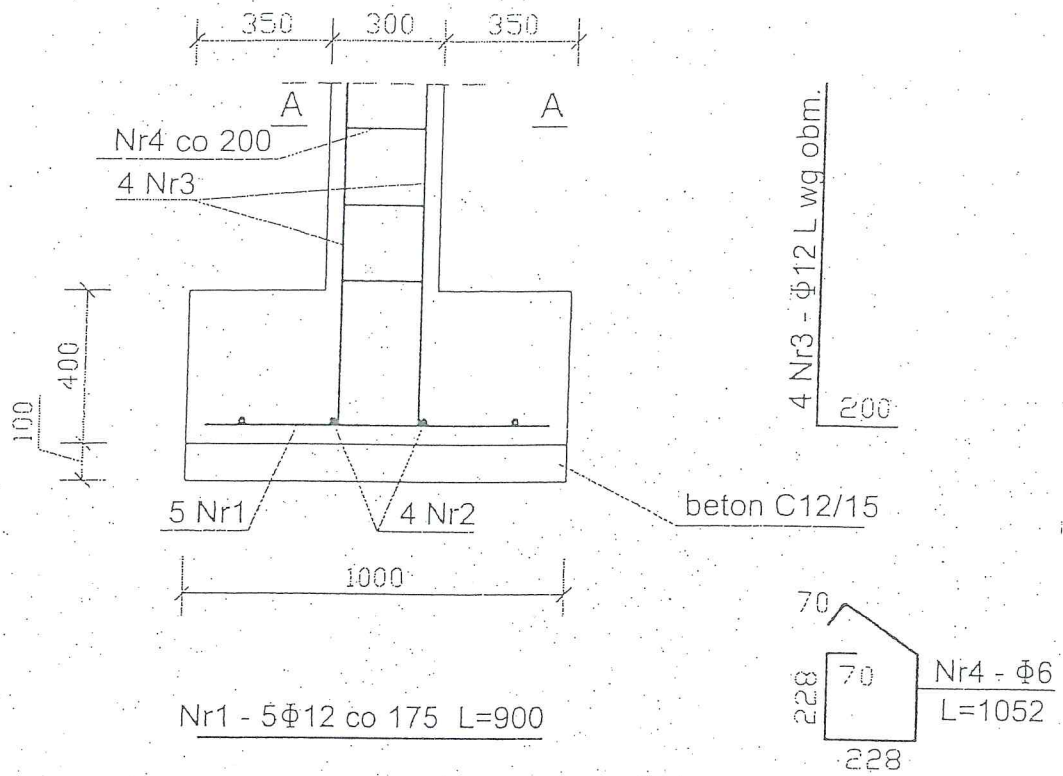


POZ.2 STOPY FUNDAMENTOWE



BETON C20/25

STAL A-III 34GS

$c_{nom} = 50$ mm

grunt jednorodny siFSa o $I_D = 0,5$