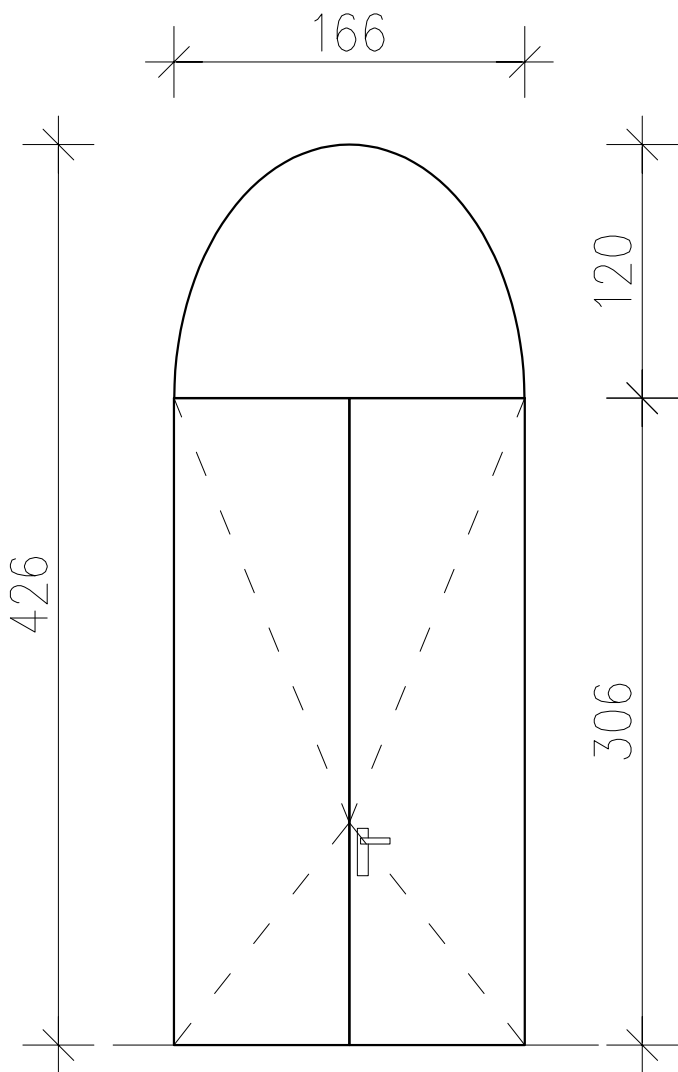
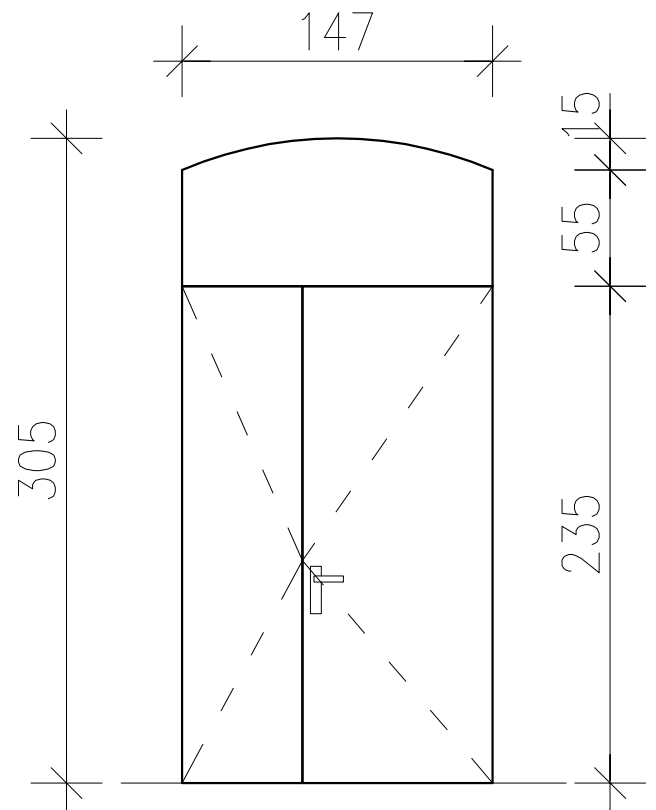


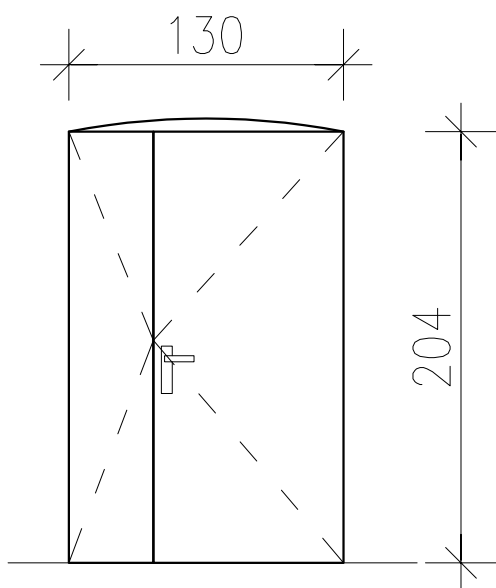
Załącznik nr 5



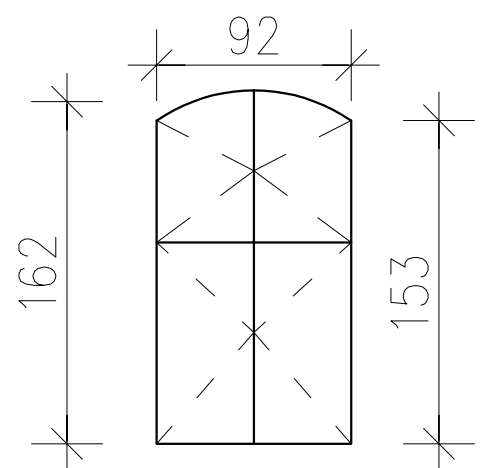
drzwi frontowe



wejście od strony
dziejnińca



wejście boczne



ona na poddaszu
budynku

SZKIC STOLARKI OKIENNEJ I DRZWIOWEJ Z WYMARAMI