

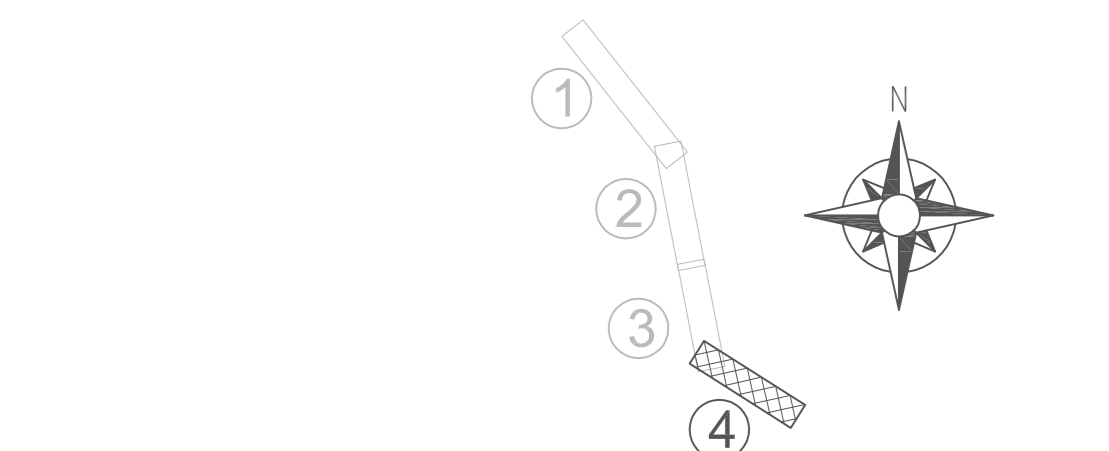
MAPA DO CELÓW PROJEKTOWYCH Ark.2		
Oznaczenie kancelaryjne zgłoszenia pracy geodezyjnej	GN.6642.573.2021	
Nazwa miejscowości	Tuszyn,Dylów A*,Dylów Szlachecki	
Jednostka ewidencyjna	identyfikator	10090_5
	nazwa	Pajęczno- obszar wiejski
Obręb ewidencyjny	identyfikator	0020 0003_0005
	nazwa	Tuszyn,Dylów A*,Dylów Szlachecki
Numer działki	dr 239 dr 30 dr 361	
Skala mapy	1:500	
Godło mapy	6.150.29.22.2.4 6.150.29.22.4.2 6.150.29.22.4.4 6.149.29.02.2.2 6.149.29.02.2.4 6.149.29.03.1.3	
Nazwa układu współrzędnych	Prostokątnych płaskich	„2000-18”
	Układ wysokości	Kronsztadt „86”
Zakres opracowania		--- ---
Informacje o służebnościach gruntowych mających wpływ na zagospodarowanie gruntów zlokalizowanych w granicach projektowanej inwestycji		Mapa wykonana bez ustalania obciążeń
Granice wniesiono na podstawie danych z EGIB		
Data opracowania mapy		29.07.2021
Nie wyklucza się istnienia w terenie innych przewodów, o których brak informacji wynika z zaszcisłości historycznych lub niedopełnienia przepisów zgłoszenia do inwentaryzacji		

USŁUGI GEODEZYJNE „GEOINVEST” s.c.
 9B-330 Pajęczno, ul. 1 Maja 24
 NIP 632-15-03-944, Regon 730117938

Potwierdzam, że niniejszy dokument został opracowany w wyniku prac geodezyjnych i kartograficznych, których rezultaty zawiera operat techniczny wpisany do ewidencji map i jest zgodny z zapisami w Państwowym Rejestrze Dokumentacji Geodezyjnej i Kartograficznej w Urzędzie Geodezyjnym i Kartograficznym w Pajęcznie.
 Data wpisania operatu technicznego do zasobu: 29.08.2021
 Jestem świadomy odpowiedzialności karnej za złożenie fałszywego oświadczenia.
 Imię i Nazwisko, nr uprawnień i podpis geodety uprawnionego:

profil. INŻYNIERIA ŁĄDOWA
 Kamil Ziółkowski
 ul. Św. Jadwigi Królowej 8/57
 97-500 Radomsko

SCHEMAT UKŁADU ARKUSZY



- Proj. jezdnia - nawierzchnia bitumiczna
- Proj. chodnik - kostka betonowa
- Proj. zjazd - kostka betonowa
- Proj. zjazd - nawierzchnia z destruktu bitumicznego
- Proj. zatoka postojowa - nawierzchnia z kostki betonowej
- Proj. pobocza z destruktu bitumicznego
- Proj. umocnienie rowów płytami azurowymi
- Proj. umocnienie rowów brukiem kamiennym
- Proj. krawężniki betonowe
- Proj. obrzeża betonowe
- Proj. ścieki przykrawężnikowy z dwóch rzędów kostki betonowej
- Proj. przepusty
- Proj. rowy
- Proj. wyłoty przykanalików do rowu
- Zasięg oddziaływania planowanych do wykonania urządzeń wodnych
- Istn. pas drogowy

JEDNOSTKA PROJEKTOWA:		profil. INŻYNIERIA ŁĄDOWA		PROFIL. Inżynieria Łądowa Kamil Ziółkowski ul. Św. Jadwigi Królowej 8/57 97-500 Radomsko	
ZADANIE:	PRZEBUDOWA I ROZBUDOWA DROGI POWIATOWEJ NR 4536E RYCHŁOCICE - OSJAKÓW - SIEMKOWICE - PAJĘCZNO - NA ODC. GRANICA GMINY PAJĘCZNO - PAJĘCZNO				STADIUM UZGODNIENIA
Tytuł rysunku:	PROJEKT ZAGOSPODAROWANIA TERENU - część 4				DATA
PROJEKTOWAŁ:	mgr inż. Kamil Ziółkowski	WSPOMAGANIE:	LOD/2541/PWOD/14	BRANŻA:	DROGOWA
ZADANIE:					STADIUM UZGODNIENIA
PRZEBUDOWA I ROZBUDOWA DROGI POWIATOWEJ NR 4536E RYCHŁOCICE - OSJAKÓW - SIEMKOWICE - PAJĘCZNO - NA ODC. GRANICA GMINY PAJĘCZNO - PAJĘCZNO					NR RYSUNKU: OWP-1-4
TYTUŁ RYSUNKU: PROJEKT ZAGOSPODAROWANIA TERENU - część 4					SKALA: 1:500
PROJEKTOWAŁ: mgr inż. Kamil Ziółkowski					DATA: GRUDZIEŃ 2021
WSPOMAGANIE: LOD/2541/PWOD/14					FIDUSIS
BRANŻA: DROGOWA					