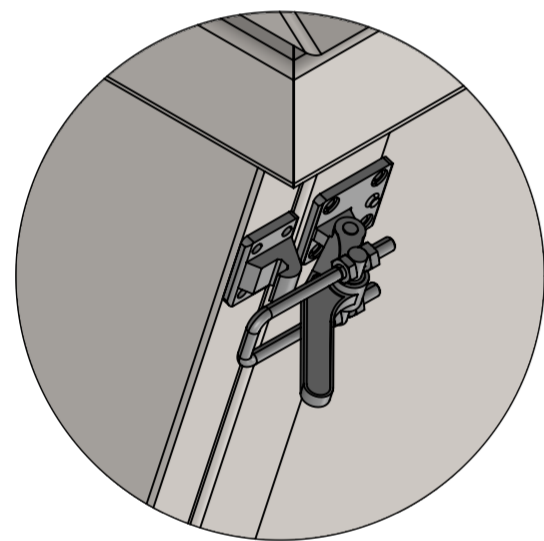
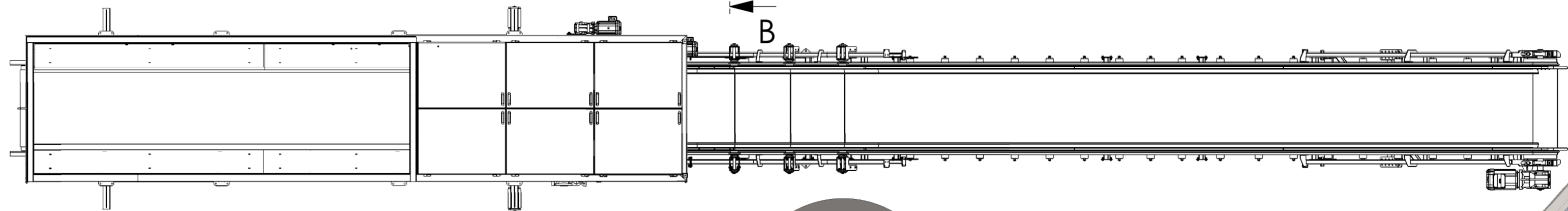
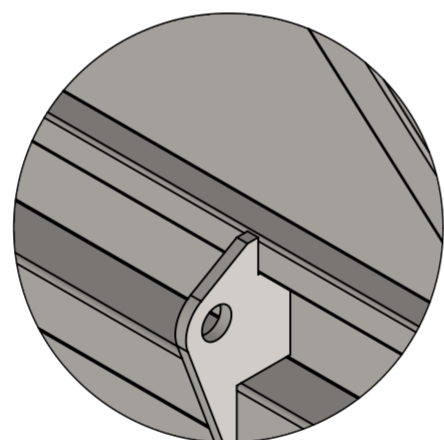


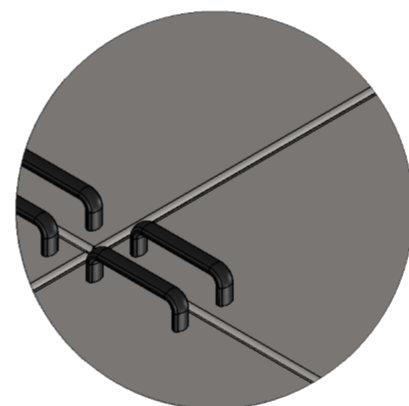
PRZEKRÓJ B-B



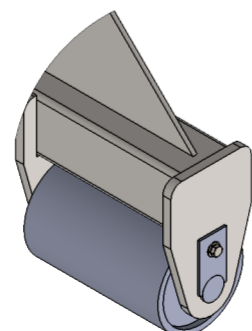
ZAMKNIĘCIE BURTY TYLNEJ I PRZEDNIEJ  
SZCZEGÓŁ D  
SKALA 1 : 5



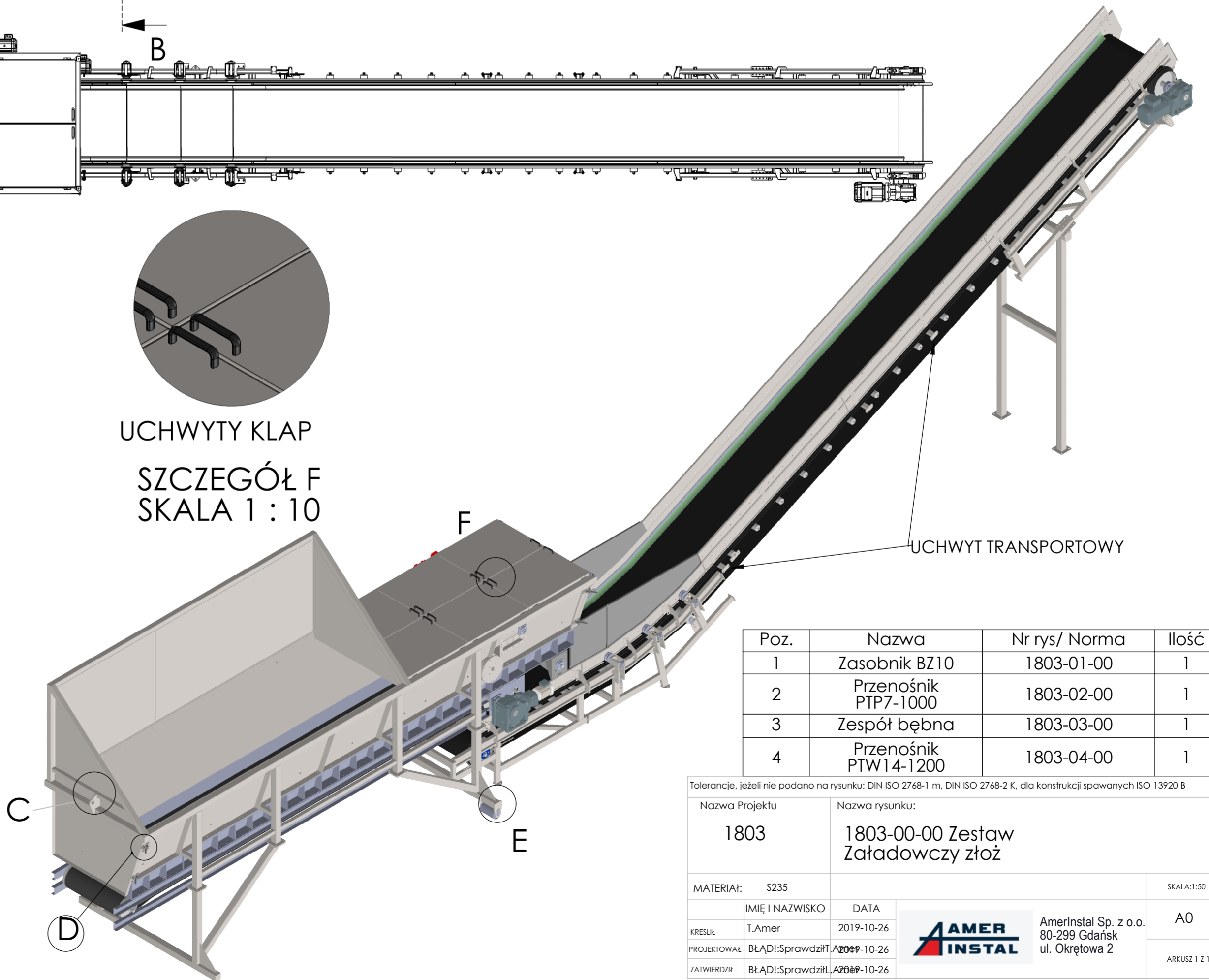
ZACZEP TRANSPORTOWY  
SZCZEGÓŁ C  
SKALA 1 : 10



UCHWYTY KLAP  
SZCZEGÓŁ F  
SKALA 1 : 10




ROLKA TRANSPORTOWA ZASOBNIKA  
SZCZEGÓŁ E  
SKALA 1 : 10



Poz.	Nazwa	Nr rys/ Norma	Ilość
1	Zasobnik BZ10	1803-01-00	1
2	Przeñośnik PTP7-1000	1803-02-00	1
3	Zespół bębna	1803-03-00	1
4	Przeñośnik PTW14-1200	1803-04-00	1

Tolerancje, jeżeli nie podano na rysunku: DIN ISO 2768-1 m, DIN ISO 2768-2 K, dla konstrukcji spawanych ISO 13920 B

Nazwa Projektu 1803		Nazwa rysunku: 1803-00-00 Zestaw Załadowczy złoż		SKALA: 1:50
MATERIAŁ:	S235	IMIĘ I NAZWISKO	DATA	 AmerInstal Sp. z o.o. 80-299 Gdańsk ul. Okrętowa 2 A0 ARKUSZ 1 z 1
KRESIŁ	T.Amer	2019-10-26		
PROJEKTOWAŁ	BŁĄD!:Sprawdził	2019-10-26		
ZATWIERDZIŁ	BŁĄD!:Sprawdził	2019-10-26		

UWAGA

W widokach pominięto niektóre szczegóły, siatki osłonowe oraz podporę przenośnika wznoszącego.

Pojemność zasobnika wynosi 10m<sup>3</sup>  
Wysokość załadunku 2700mm  
Wysokość podawania 4250mm

Prędkość taśmy przenośnika PTP7-1000 regulowana przy pomocy falownika

Wydajność układu jest uzależniona od podawanego materiału i wynosi od 10-do 220m<sup>3</sup>