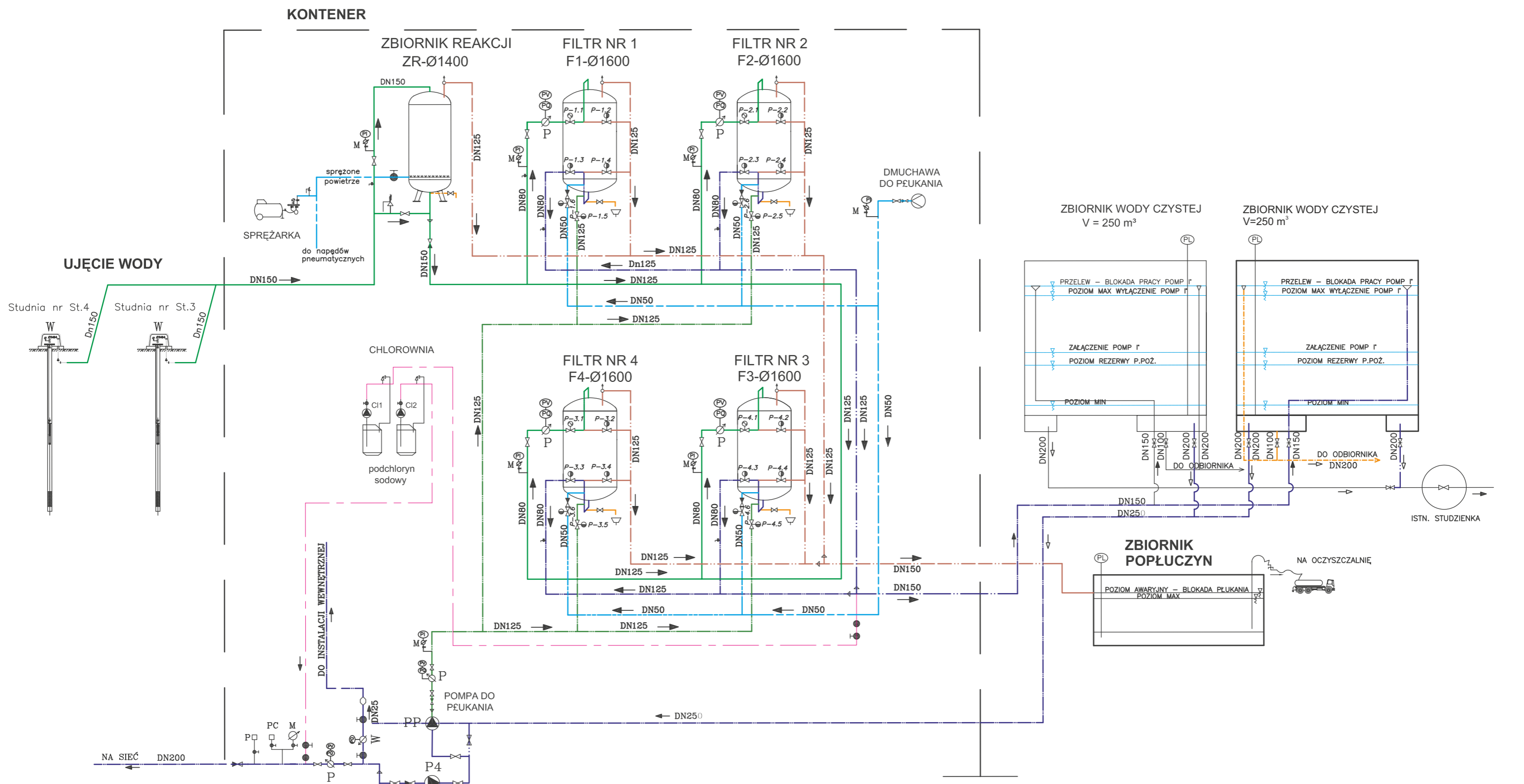


# SCHEMAT TECHNOLOGICZNY SUW KĘBŁOWO Q=60 m<sup>3</sup>/h



- ⊗ - przepustnica z napędem ręcznym
- ⊗ - kłapa zwrotna motylkowa/zawór zwrotny
- ⊗ - przepływomierz (50W)/wodomierz (MWN lub JS)
- M - manometr
- ⊕ - miejsce poboru prób wody
- ⊙ - zawór kulowy
- ⊗ - przepustnica z napędem pneumatycznym jednostronnego działania, typ normalnie zamknięty
- ⊙ - zawór dozujący
- ⊙ - zawór antyskażeniowy
- ⊗ - zasowa ziemna
- ⊗ - przepustnica z napędem elektrycznym
- P - presostat
- PC - przetwornik ciśnienia
- W - wodomierz
- P - przepływomierz
- ⊗ - pompa
- ⊗ - dmuchawa
- PI - pomiar ciśnienia
- PL - pomiar zwierciadła wody
- PQ - pomiar przepływu
- PV - pomiar objętości
- (niebieska) - woda surowa
- (niebieska) - woda uzdatniona
- - - (niebieska) - popłuczyny
- - - (niebieska) - wody zużyte/przelewy i spusty
- (niebieska) - woda do płukania
- (niebieska) - powietrze do płukania
- - - (niebieska) - chemikalia

Wykorzystano:  
Rys. nr 4 Projektu wykonawczego część technologiczna, instalacyjna  
Funam Sp. z o.o. Wrocław, kwiecień 2017r.

tytuł załącznika:	<b>SCHEMAT TECHNOLOGICZNY PRODUKCJI WODY NA UJĘCIU W KĘBŁOWIE</b>		
tytuł opracowania:	Program funkcjonalno-użytkowy. Wykonanie studni głębinowych na terenie istniejących ujęć wód podziemnych w Kębłowie i Sychowie, gmina Luzino		
opracowanie:	GEOLOG mgr Anna Burek nr upr. V-1740	<b>Zakład Usług Hydrogeologicznych</b> Zygmunt Kiński	
data:	02.2024r.	skala -	<b>Zał. Nr 3</b>