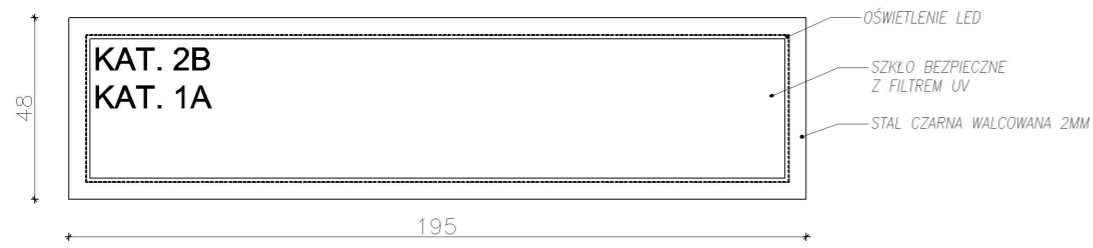
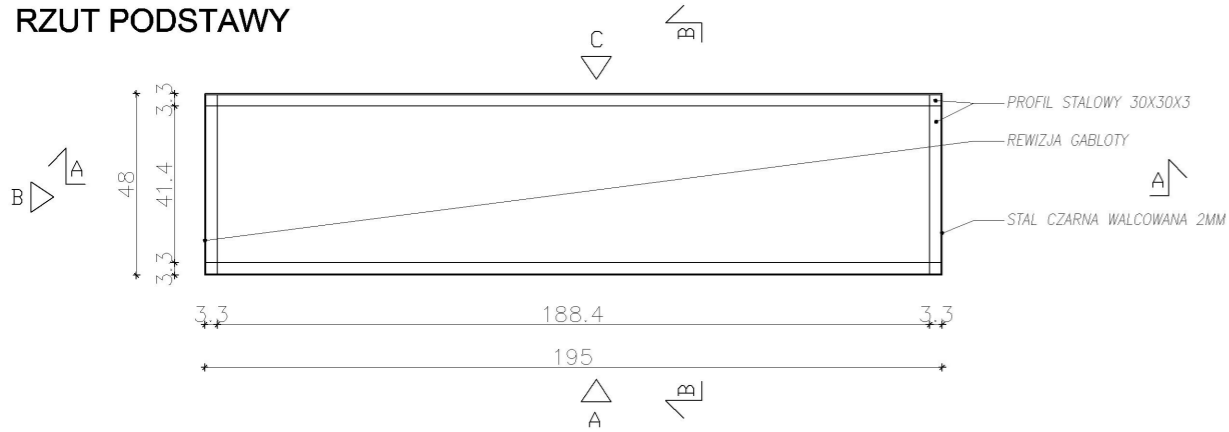


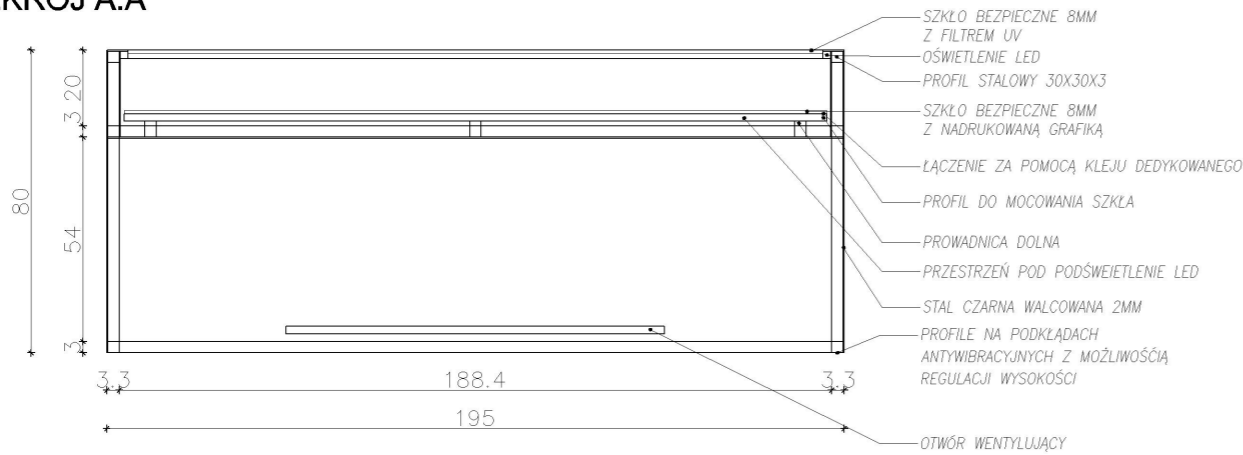
WIDOK Z GÓRY



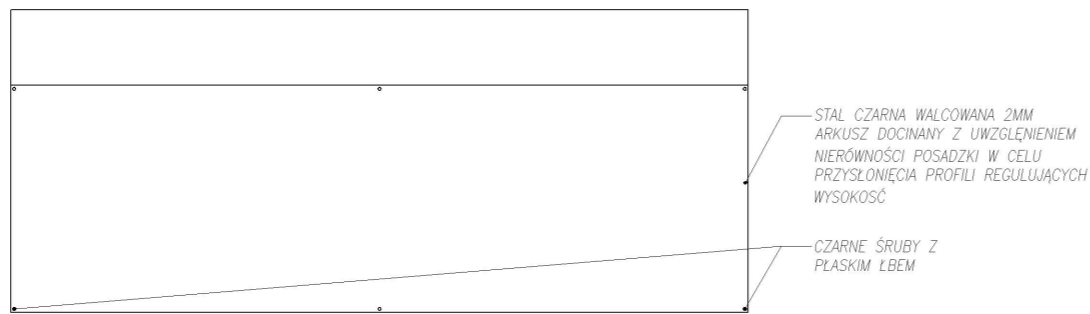
RZUT PODSTAWY



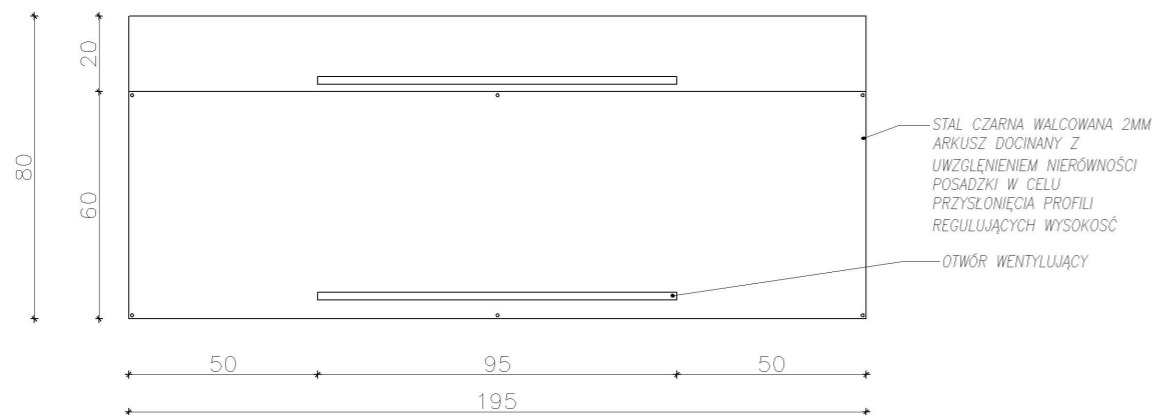
PRZEKRÓJ A:A



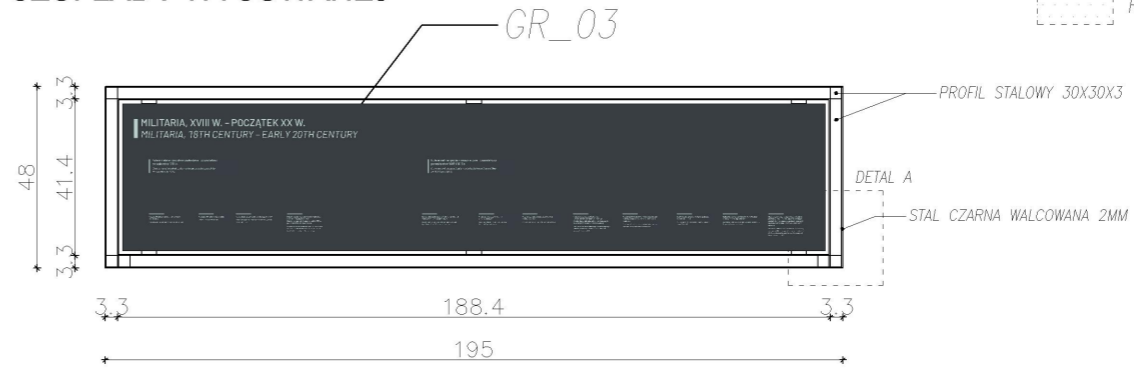
WIDOK A



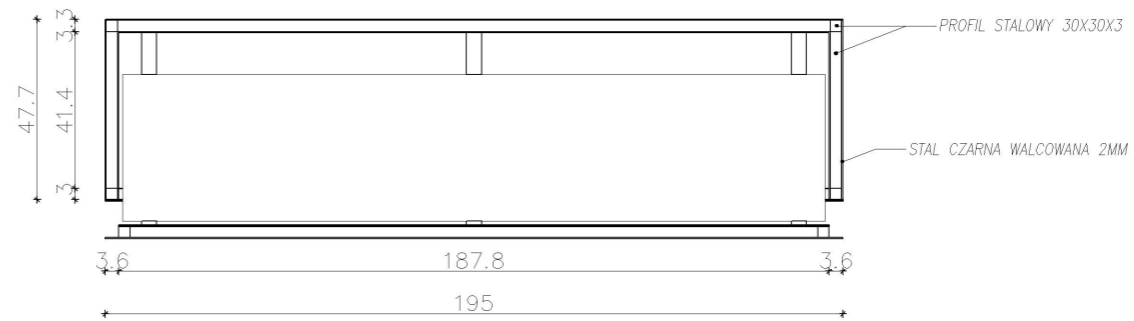
WIDOK C



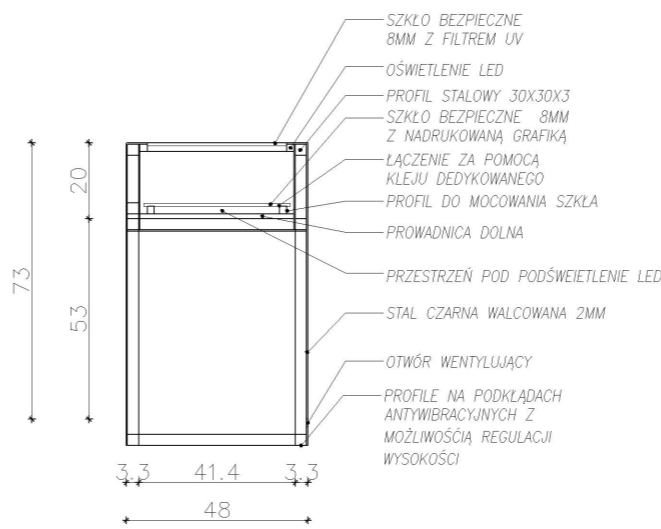
RZUT SZUFLADY WYSUWANEJ



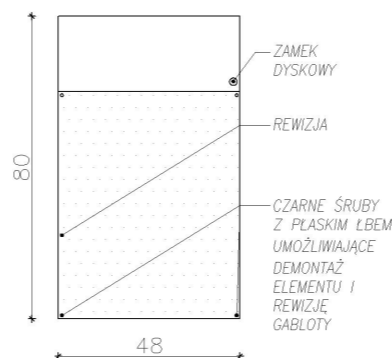
RZUT SZUFLADY - WYSUWANIE



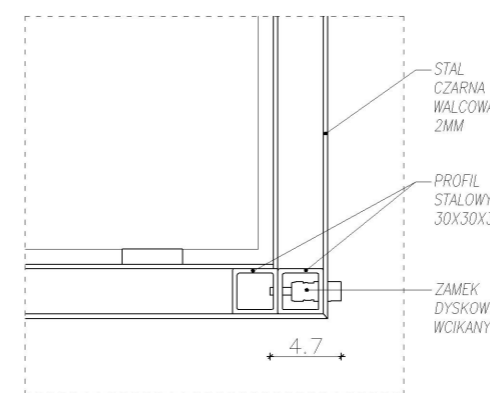
PRZEKRÓJ B:B



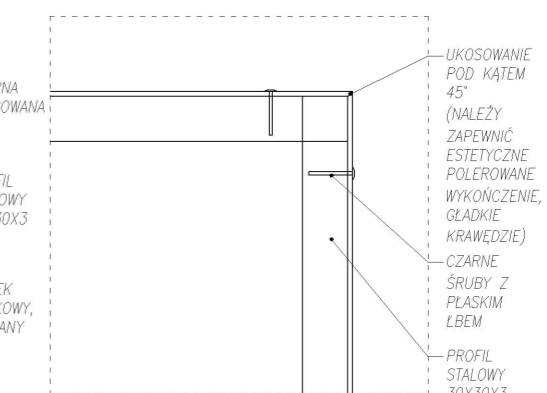
WIDOK B



DETAL A SKALA 1:5



DETAL MONTAŻU STALI WALCOWANEJ SKALA 1:5



UWAGA: SZCZEGÓLNE DANE W DOKUMENCIE "PARAMETRY TECHNICZNE MATERIAŁÓW I WYPOSAŻENIA"

REWIZJA

REALIZACJA W KOORDYNACJI Z PROJEKTEM TECHNICZNYM, WZJALZACJAMI ORAZ SZTUKĄ BUDOWLANA, WSZYSTKIE ELEMENTY NRO - NIE ROZPRZESTRZAJĄCE OGNIĄ

WSZYSTKIE WYMIARY NALEŻY SPRAWDZIĆ NA MIEJSCU BUDOWY, WSZYSTKIE NIEJASNOŚCI NALEŻY WYJAŚNIĆ Z PROJEKTANTEM

GABLOTA ZAMYKANA ZA POMOCĄ DWÓCH ZAMKÓW DYSKOWYCH O PODWYŻSZONEJ ODPORNOŚCI NA WŁAMANIE (SPEŁNIAJĄCE WYMAGANIA KLASY C) OBA ZAMKI WYKONANE W SYSTEMIE WSPÓLNEGO KLUCZA

ZASILANIE ODDALONE OD EKSPONATÓW, W CELU UNIKNIĘCIA GENEROWANIA CIEPŁA NA EKSPONATY, NALEŻY WYKONAĆ PERFORACJĘ WENTYLACYJNĄ ORAZ REWIZJĘ, GABLOTA WYMAGA POZIOMOWANIA ZE WZGLĘDU NA NIERÓWNOŚCI POSADZKI W OBIEKcie, NALEŻY UWZGLĘDNIĆ NIERÓWNOŚCI POSADZKI PODCZAS DOCINANIA ELEMENTÓW ZE STALI WALCOWANEJ ELEMENTY STALOWE WEWNĘTRZ GABLOTY MALOWANE PROSZKOWO FARBAMI OBOJĘTNYMI CHEMICZNIE, OBOJĘTNOŚĆ CHemiczną GABLOT NALEŻY POTWIERDZIĆ PRZEZ TYPY TEST WIDOCZNE PŁASZCZYZNY BLACH GABLOT NALEŻY ZABEZPIECZYĆ ANTYKOROZYJNIE LAKIEREM BEZBARWNYM MATEM

NALEŻY UTRZYMAĆ WILGOTNOŚĆ 40-60%, ORAZ TEMPERATURĘ 21°C DLA CAŁEGO OBIEKTU

GABLOTA POŁĄCZONA Z SYSTEMEM SYGNALIZACJI WŁAMANIA I NAPADU
KAT.2B - T=20 C (+2 C w ciągu doby) RH=30% (+8% w ciągu doby) natężenie światła: 300-500 lux ze względu na optymalizację projektu gabloty wentylowana i utrzymywana w T=21°C oraz RH=40-60%
KAT.1A - T=18 C (+1 C w ciągu doby) RH=30% (+6% w ciągu doby) natężenie światła: 300-500 lux ze względu na optymalizację projektu gabloty wentylowana i utrzymywana w T=21°C oraz RH=40-60%

Koza Nostra Studio

TYTUŁ
ELEMENT 2.1

NAZWA INWESTYCJI
Wystawa stała

INWESTOR
MUZEUM II WOJNY ŚWIATOWEJ W GDAŃSKU

ADRES INWESTYCJI
PL. WŁADYSŁAWA BARTOSZEWSKIEGO 1
80-862 GDAŃSK

OPRACOWANIE

mgr. inż. arch. Maciej Kronenberg
UPRAWNIENIA BUDOWLANE W SPECJALNOŚCI ARCHITEKTONICZNEJ DO PROJEKTOWANIA BEZ OGRANICZEŃ
DECYZJA NR MPOIA/39/2011

mgr. inż. Paweł Pawłowski
UPRAWNIENIA BUDOWLANE W SPECJALNOŚCI INSTALACYJNEJ - INSTALACJE ELEKTRYCZNE DO PROJEKTOWANIA BEZ OGRANICZEŃ
DECYZJA NR SWKPWOE/0099/12

FORMAT

A3

SKALA

1:20

NR RYSUNKU

PAB_AD_EL.2.1

DATA

2023_07_10