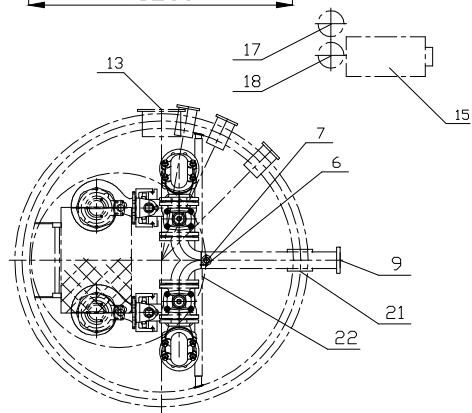
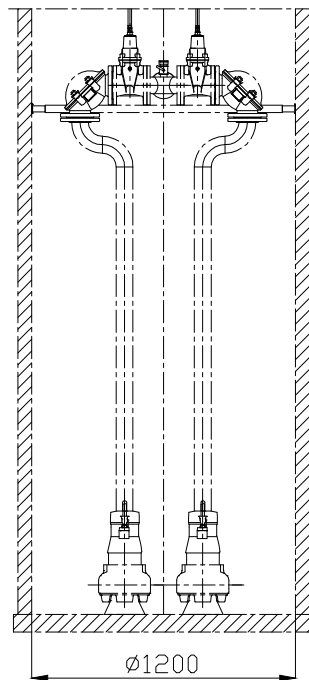


UKŁAD TŁOCZNY - DDEJŚCIE



|    |                                      |       |                 |
|----|--------------------------------------|-------|-----------------|
| 22 | Belka wsporcza (regulowana)          | 1     | stal nierdzewna |
| 21 | Uszczelnienie tańczuchowe DN65       | 1     |                 |
| 20 | Łańcuch                              | 2     | stal nierdzewna |
| 19 | Wtaz wejściowy                       | 1     | żeliwo          |
| 18 | Biofiltr kominkowy DN100             | 1     | stal nierdzewna |
| 17 | Kominiek wentylacyjny DN100          | 1     | stal nierdzewna |
| 16 | Podest obsługowy                     | 1     | stal nierdzewna |
| 15 | Szafa sterownicza                    | 1     |                 |
| 14 | Prowadnice rurowe                    | 4     | stal nierdzewna |
| 13 | Króciec napływowy                    | 1     | PVC200          |
| 12 | Drabinka                             | 1     | stal nierdzewna |
| 11 | Sonda hydrostatyczna                 | 1     |                 |
| 10 | Wytącznik płytakowy                  | 2     |                 |
| 9  | Króciec tłoczny                      | 1     | PEØ75           |
| 8  | Układ tłoczny DN65                   | 1     | stal nierdzewna |
| 7  | Zawór kulowy DN50                    | 1     |                 |
| 6  | Nasada płuczaca T52                  | 1     |                 |
| 5  | Zawór zwrotny kolanowy DN65          | 2     | żeliwo          |
| 4  | Zasuwa klinowa DN65                  | 2     | żeliwo          |
| 3  | Zbiornik                             | 1     | Polimerobeton   |
| 2  | Kolano stopowe DN65                  | 2     | żeliwo          |
| 1  | Pompa zatapialna SLV.65.65.22.2.50DC | 2     |                 |
| Lp | Nazwa                                | Ilość | Materiał        |

|  |  |                       |        |
|--|--|-----------------------|--------|
| Biuro Projektów Inżynierskich<br>Sp. z o. o. Sp. k.<br>ul. B. Chrobrego 1<br>12-100 Szczytno<br>tel. 503 153 643 | BUDOWA SIECI KANALIZACJI SANITARNEJ W MIEJSCOWOŚCI<br>JEDWABNO | Nr rys.<br><b>P-3</b> |        |
|  | Przedmiot rysunku:<br>Przepompownia PL 2                       | skala:<br><b>b.s</b>  |        |
|  | Inwestor:<br>Gmina Jedwabno, 12-122 Jedwabno, ul. Warmińska 2  | data:<br>22.04.2021   |        |
| Stanowisko   | Imię i nazwisko  | Nr uprawnień          | podpis |
| Projektant   | mgr inż. Adam Wardęcki   | WAM/0046/PWOS/06      |        |
| Asystent projektanta   | inż. Katarzyna Myślińska                                       | —                     |        |
| Sprawdzający   | mgr inż. Aleksandra Baran                                      | WAM/0035/POOS/14      |        |