

**ul. Różana, Koczargi Nowe**

## Treść

Strona tytułowa .....	1
Treść .....	2
Lista oprav .....	3

### Syt. 1 · -

Podsumowanie (do EN 13201:2015) .....	4
---------------------------------------	---

## Lista opraw

 $\Phi_{\text{razem}}$ 

14028 lm

 $P_{\text{razem}}$ 

102.4 W

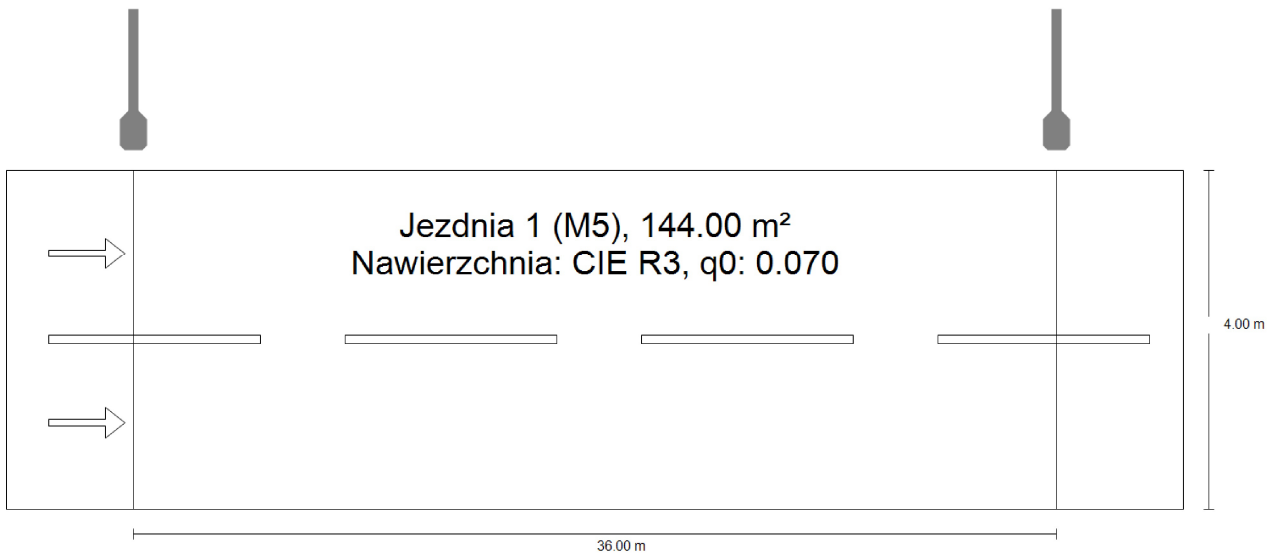
Skuteczność świetlna

137.0 lm/W

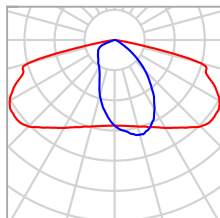
Szt.	Producent	Numer artykułu	Nazwa artykułu	P	$\Phi$	Skuteczność świetlna
4	Schröder		IZYLUM 1 / 5301 / 20 LEDs 400mA WW 730 25,59297W / / 450412	25.6 W	3507 lm	137.0 lm/W

Syt. 1 · -

**Podsumowanie (do EN 13201:2015)**



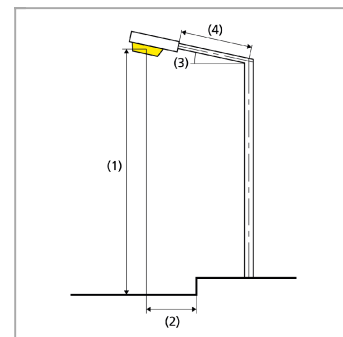
Syt. 1 · -

**Podsumowanie (do EN 13201:2015)**

Producent	Schröder	P	25.6 W
Nazwa artykułu	IZYLUM 1 / 5301 / 20 LEDs 400mA WW 730 25,59297W / / 450412	$\Phi_{\text{Lampa}}$	4159 lm
Wyposażenie	1x 20 LEDs 400mA WW 730	$\Phi_{\text{Oprawa}}$	3507 lm
		$\eta$	84.31 %

IZYLUM 1 / 5301 / 20 LEDs 400mA WW 730 25,59297W / / 450412 (z jednej strony u góry)

Odstęp słupa	36.000 m
(1) Wysokość punktu świetlnego	7.000 m
(2) Nawis punktu świetlnego	-0.500 m
(3) Nachylenie wysięgnika	5.0°
(4) Długość wysięgnika	1.000 m
Godziny pracy w ciągu roku	4000 h: 100.0 %, 25.6 W
Zużycie	716.8 W/km
ULR / ULOR	0.00 / 0.00
Maks. natężenia światła W każdym kierunku tworzącym podany kąt z dolną linią pionową przy zainstalowanym i gotowym do użytku oświetleniu.	$\geq 70^\circ$ : 728 cd/klm $\geq 80^\circ$ : 116 cd/klm $\geq 90^\circ$ : 0.00 cd/klm
Klasa natężenia oświetlenia Wartości natężenia światła w [cd/klm] do obliczania klasy natężenia światła odnoszą się do strumienia świetlnego lampy, zgodnie z EN 13201:2015.	G*2
Klasa wskaźnika olśnienia	D.6



Syt. 1 · -

**Podsumowanie (do EN 13201:2015)**

Wyniki dla pól oceny

	Rozmiar	Obliczono	Zad.	Kontrola
Jezdnia 1 (M5)	L <sub>m</sub>	0.59 cd/m <sup>2</sup>	≥ 0.50 cd/m <sup>2</sup>	✓
	U <sub>o</sub>	0.47	≥ 0.35	✓
	U <sub>i</sub>	0.55	≥ 0.40	✓
	TI	13 %	≤ 15 %	✓
	R <sub>EI</sub>	0.54	≥ 0.30	✓

Obliczono współczynnik konserwacji 0.80 dla instalacji.

Wyniki dla wskaźników wydajności energetycznej

	Rozmiar	Obliczono	Zużycie
Syt. 1	D <sub>p</sub>	0.021 W/lx*m <sup>2</sup>	-
IZYLUM 1 / 5301 / 20 LEDs 400mA WW 730 25,59297W / / 450412 (z jednej strony u góry)	D <sub>e</sub>	0.7 kWh/m <sup>2</sup> rok,	102.4 kWh/rok