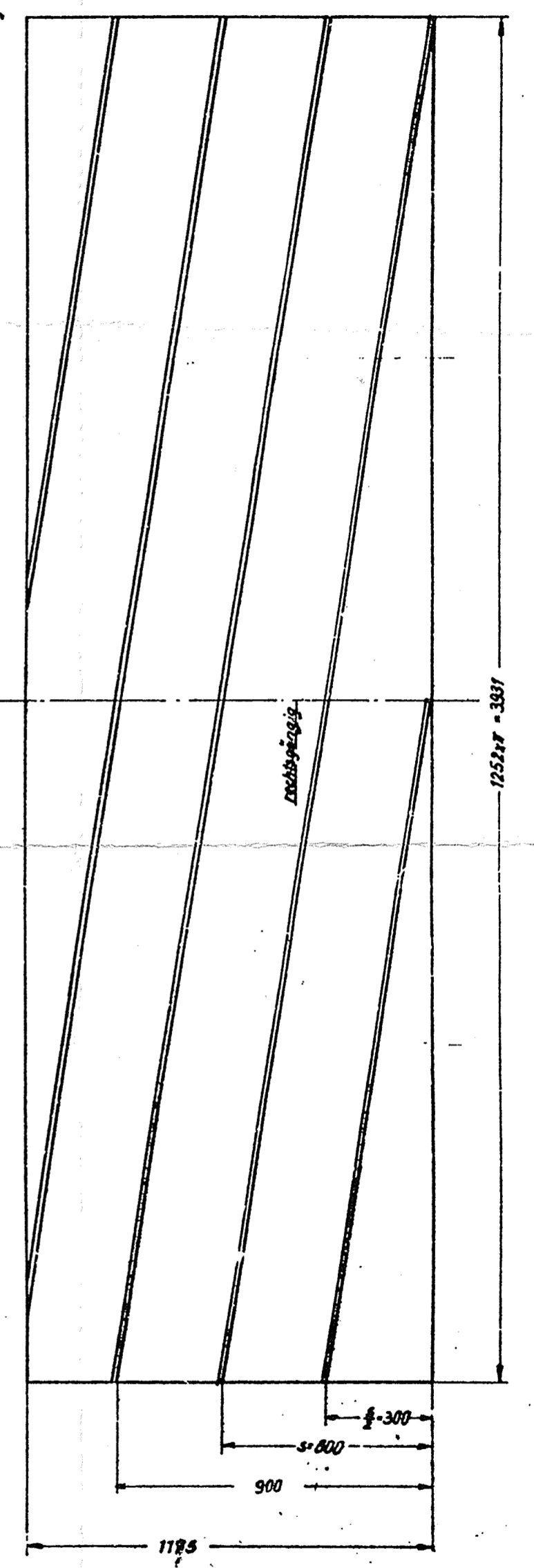
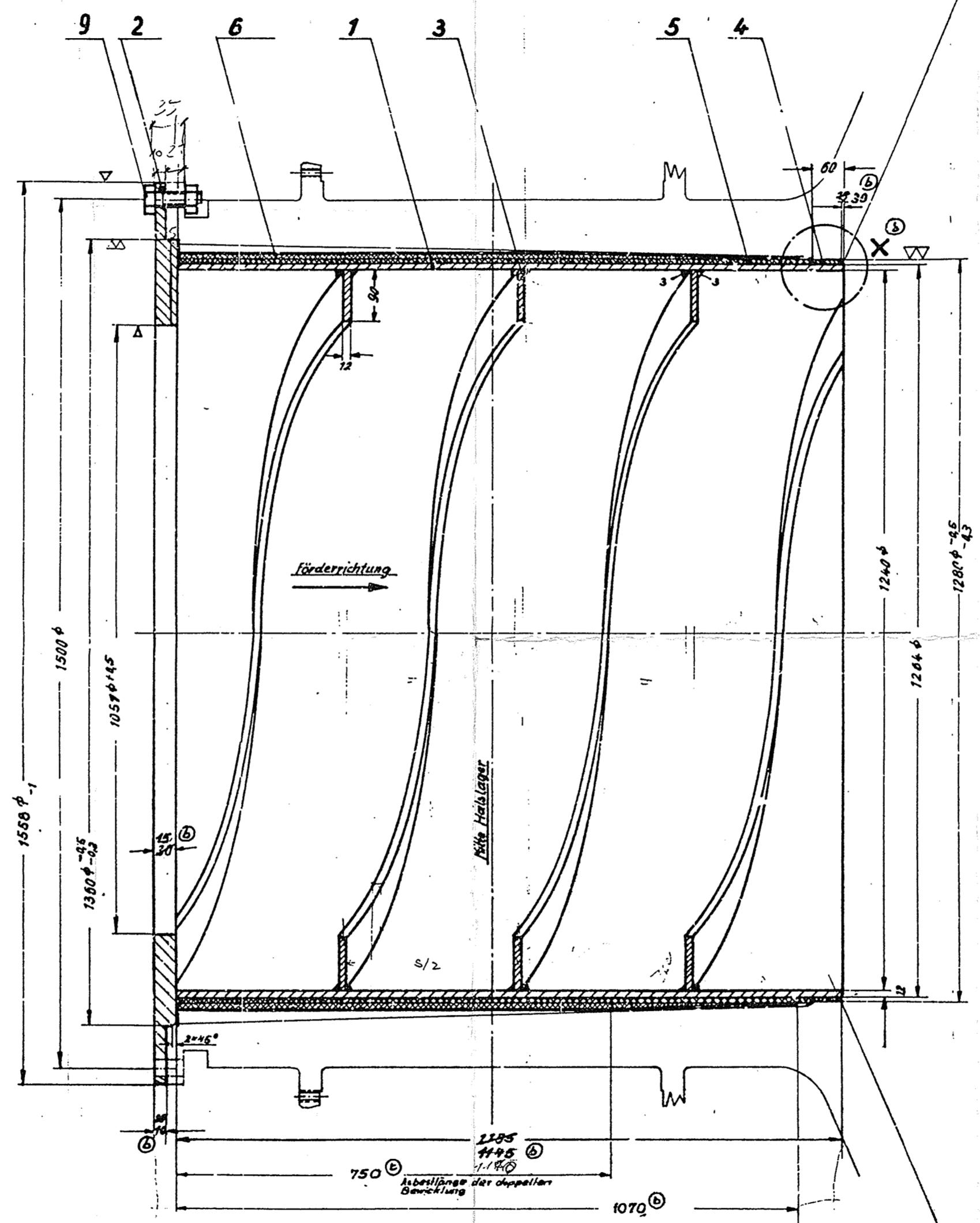
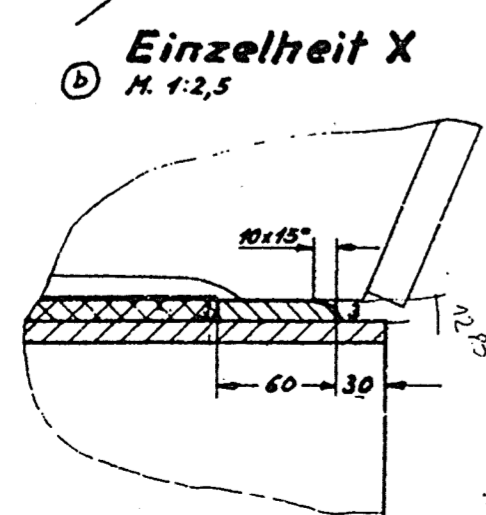
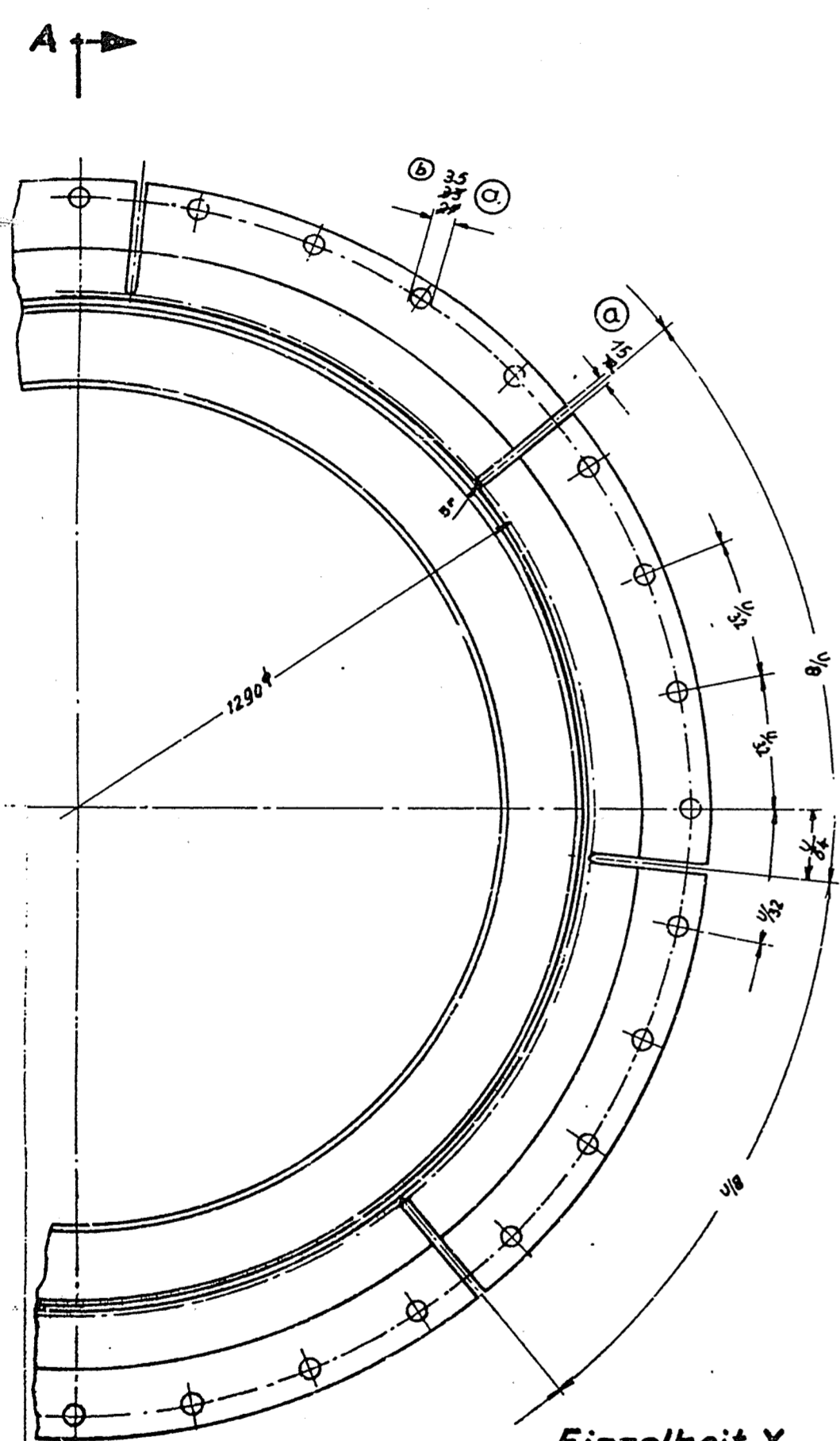


Abwicklung der Schnecke M1:10



Schnecke rechtsgängig, für linksdrehende Mühle gezeichnet!
 Schnecke linksgängig für rechtsdrehende Mühle Pos.3
 spiegelbildlich angeordnet!

Mikrofilmkopie
 nicht maßstäblich!

Objekt:	20-34-153	Skala:	1:10	Blatt:	1:5	Blatt:	1:2,5
<p>Die Zeichnung ist eine 2D-Projektion der 3D-Modellierung. Die Maßstäbe sind für die verschiedenen Ansichten angegeben.</p>							
<p>Polysius G.m.b.H. Neuböckm</p>				<p>20-34-153 Blatt:</p>			