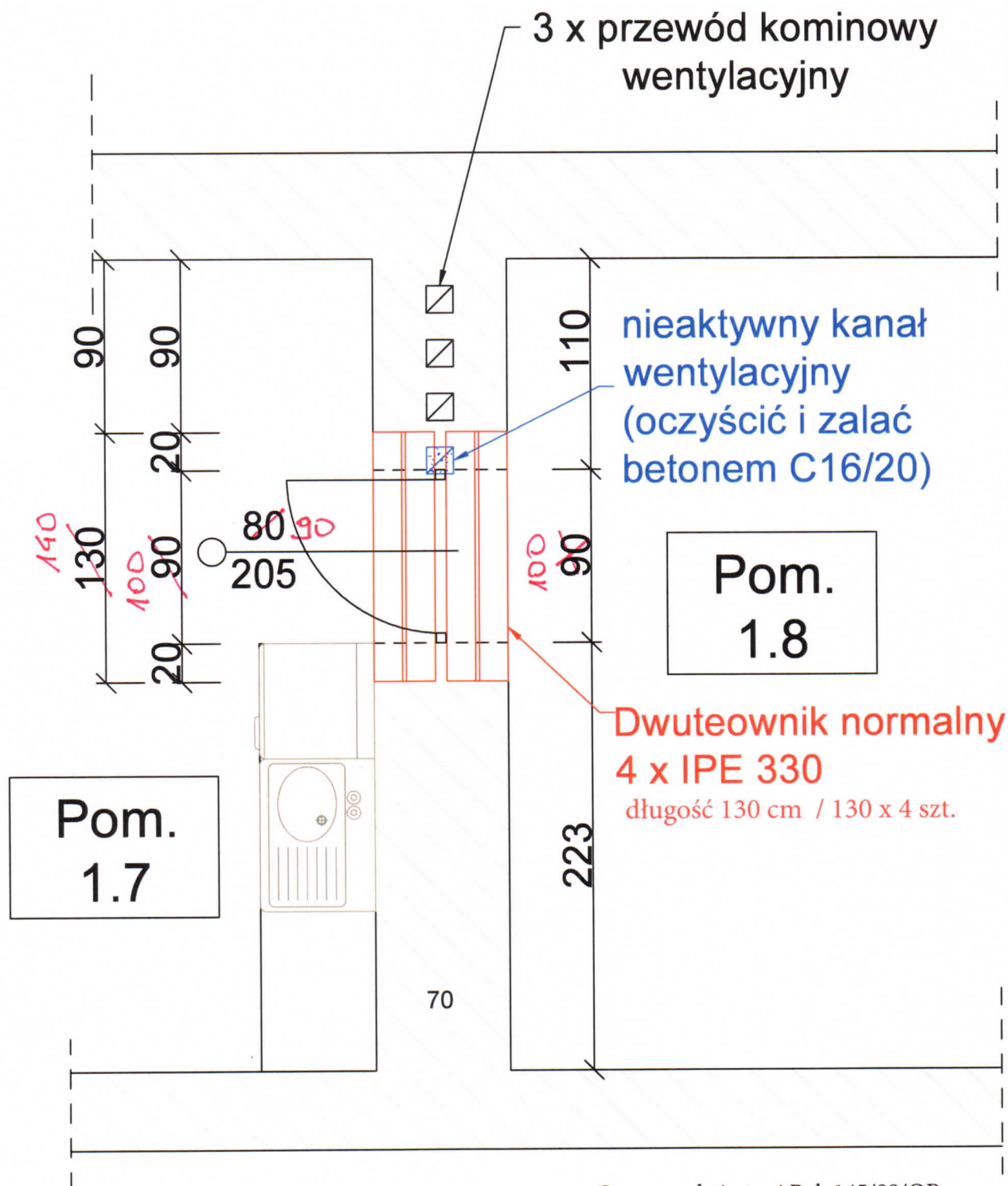


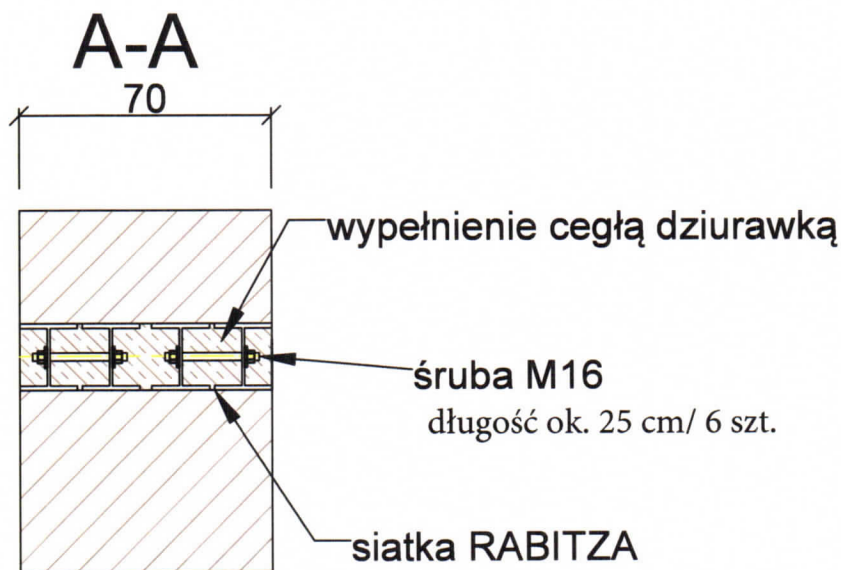
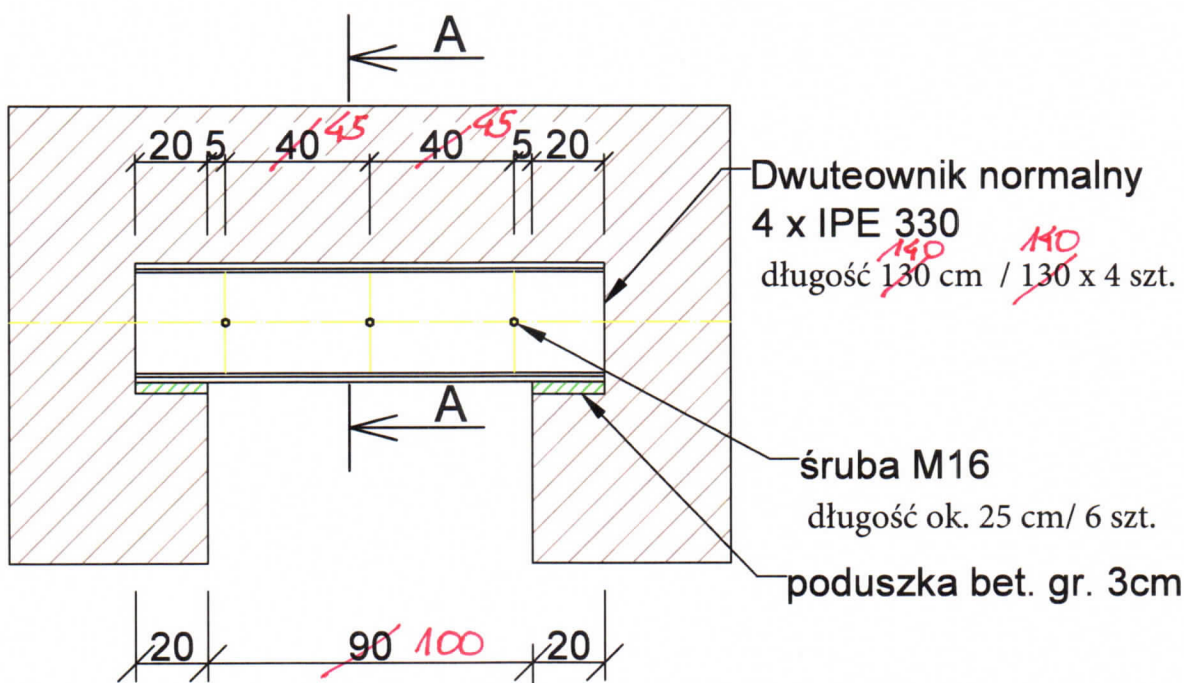
Przebicie otworu drzwiowego pomiędzy pomieszczeniami 1.7 i 1.8



Opracował: Antoni Rak 145/88/OP,

Antoni Jerzy Rak
projektowanie, nadzorowanie
w specjalności architektonicznej
i konstrukcyjno-budowlanej
nr cwid. 145/88/Op. OPL/BO /01

szczegóły przebicia w ścianie otworu ¹⁰⁰90cm (dla drzwi ⁹⁰80cm)



Otwór drzwiowy można wykonać montując nowe nadproże zaprojektowane w postaci czterech dwuteowników stalowych IPE 330mm dla ścian o grubości 70cm.

Prace rozpoczynamy od wykucia bruzdy na wysokości projektowanego otworu okiennego po jednej stronie ściany (do osi symetrii) i osadzeniu dwóch dwuteowników. W wolną przestrzeń nad belką wbić kliny stalowe lub drewniane z twardego drewna a następnie wypełnić wolną przestrzeń wylewką cementową - celem przejścia przez dwuteowniki obciążenia ze ściany i stropu nad nim. Następnie wykuć bruzdę z drugiej strony i osadzić następną parę dwuteowników. Aby zapewnić lepszą współpracę każdą parę dwuteowników skręcić śrubami M16. Po osadzeniu belek nadproża wykuć otwór. Puste miejsca w nadprożu wypełnić cegłą dziurawką. Od spodu i na bokach belki założyć siatkę Rabitza i otynkować.

Opracował: Antoni Rak 145/88/OP, projektowanie, nadzorowanie w specjalności architektonicznej i konstrukcyjno-budowlanej

nrwid. 145/88/Op. OPI/80