



Trybuna stała z siedziskami typu ławka

link do produktu:

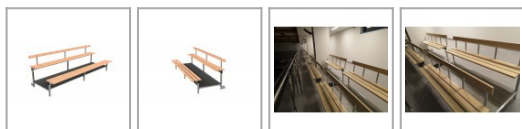
<https://sportplus.pl/trybuny-stale-do-hal-sportowych/1942-trybuna-stala-z-siedziskami-typu-lawka.html>

Producent: SPORT PLUS

Nr referencyjny: 14.102.L.2

Stan: Nowy

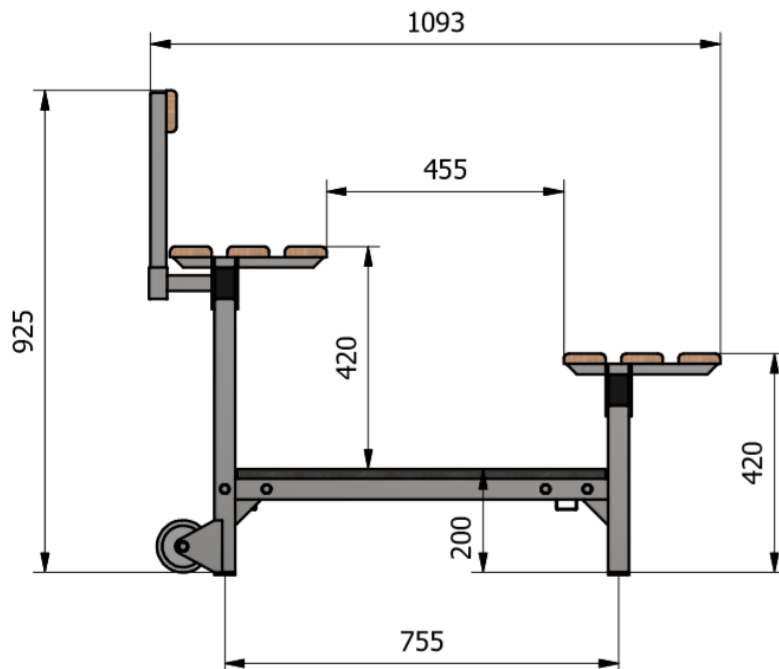
Ilość: 0 szt.



Opis produktu

Trybuna stała z siedziskami typu ławka.

Przeznaczenie: Obiekty zamknięte - hale sportowe, widowiskowe, gimnastyczne.



Podstawowe cechy trybuny:

- Konstrukcja stalowa, wykonana ze stalowych profili zamkniętych (ramy poprzeczne, łączniki, wsporniki pod siedziska), malowana proszkowo
- Trybuna każdorazowo jest projektowana i dostosowywana indywidualnie do danego obiektu
- Dowolna możliwość konfiguracji kolorystycznej (dobór kolorów wg palety RAL): powierzchni części metalowych, koloru barierki, koloru siedzisk, płyt panelowych trybuny
- Podesty wykonane ze sklejki antypoślizgowej
- Zgodność z Polską Normą (PN-EN)

Wybrane parametry techniczne:

- Typ siedziska: ławkowe wykonane z drewna litego, buku lub sosny, ostatni rząd wyposażony w oparcia
- Różnica poziomów między podestami: 200 mm
- Szerokość wejść: >120 cm

Ilość rzędów / Parametry	2	3	4	5	6	7	8
Głębokość trybuny [cm]	109	185	261	337	413	489	565
Wysokość ostatniego podestu [cm]	20	40	60	80	100	120	140
Średnia liczba miejsc na 1 m.b.*	~3,5	~5	~6,5	~8	~9,5	~11	~12,5

* Średnia liczba miejsc podana w tabeli może różnić się od rzeczywistej wartości w gotowym projekcie. Wpływ na to mogą mieć warunki miejscowe, rozplanowanie siedzisk, liczba wejść itp.

Kontakt:

- Wszelkie pytania związane z trybunami:
 - Montaż
 - Informacje techniczne
 - Wycena
 - Projekt - prosimy kierować do [działu techniczno-handlowego](#)