

Strzelce Krajeńskie, dnia 2 lipca 2024r.

RG.272.11.2024

Odpowiedzi na pytania Wykonawców, zmiana SWZ oraz ogłoszenia o zamówieniu

Dotyczy: Postępowania w sprawie zamówienia publicznego pn.: „Poprawa infrastruktury edukacyjnej w placówkach oświatowych Powiatu Strzelecko-Drezdeneckiego”. Część I - realizacja robót

Działając na podstawie art. 284 ust. 1, 3 i 6 ustawy z dnia 11 września 2019 r. Prawo zamówień publicznych (Dz. U. z 2023r., poz. 1605ze zm.), zwanej dalej “ustawą Pzp”, Zamawiający udziela następujących odpowiedzi na pytania Wykonawców, które wpłynęły w dniach: 28.06.2024r. i 02.07.2024r.

1. Dla zadania: Poprawa infrastruktury edukacyjnej w placówkach oświatowych Powiatu Strzelecko-Drezdeneckiego – Zespół Szkół w Drezdenku.
 - brak rysunków z rozmieszczeniem instalacji elektrycznych są tylko same schematy zasilania instalacji klimatyzacji;
 - brak możliwości zweryfikowania zakresu prac.

Odpowiedź: Od rozdzielni głównej do miejsca wykonania instalacji długość przewodów zasilających będzie wynosiła ok. 20m. W pomieszczeniach, gdzie przewidziano montaż klimatyzatorów, instalacje elektryczną należy poprowadzić analogicznie do instalacji klimatyzacji. Rodzaj i zakres przewodów elektrycznych został wskazany na dołączonych schematach.

W przypadku 2 części instalacji klimatyzacji, należy doprowadzić zasilanie zewnętrzne od rozdzielni głównej. Długość zasilania wynosi ok. 120 m. W pomieszczeniach, gdzie przewidziano montaż klimatyzatorów, instalacje elektryczną należy poprowadzić analogicznie do instalacji klimatyzacji. Rodzaj i zakres przewodów elektrycznych został wskazany na dołączonych schematach. Schemat zewnętrznego zasilania stanowi załącznik nr 3 do odpowiedzi.

2. Dla zadania: Poprawa infrastruktury edukacyjnej w placówkach oświatowych Powiatu Strzelecko-Drezdeneckiego – CKZiU Strzelce Kraj.
 - brak projektu elektrycznego z rzutem rozmieszczenia instalacji elektrycznych;
 - brak możliwości zweryfikowania zakresu prac.

Odpowiedź: Projekt przewiduje wymianę istniejących opraw, gniazd i włączników na nowe. Ilość lamp do wymiany na Sali gimnastycznej została zdefiniowana w przedmiarze.

W pomieszczeniu technicznym do wymiany są 3 lampy

W magazynie sportowym należy wymienić 2 lampy.

We wszystkich łazienkach jest łącznie 8 lamp do wymiany.

W każdym pomieszczeniu jest włącznik światła, który należy wymienić na nowy. Łączna liczba włączników do wymiany to 12 szt.

Należy wymienić również gniazda elektryczne. Przyjęto do wymiany 10 gniazd.

3. Dla zadania: Dla zadania: Poprawa infrastruktury edukacyjnej w placówkach oświatowych Powiatu Strzelecko-Drezdeneckiego – Zespół Szkół w Strzelcach Kraj.

- brak projektu elektrycznego (jest tylko ogólna informacja w przedmiarze o robotach elektrycznych);
- brak możliwości zweryfikowania zakresu prac.

Odpowiedź: Projekt przewiduje wymianę istniejących opraw, gniazd i włączników na nowe. W dwóch łazienkach i dwóch pomieszczeniach przy sali gimnastycznej jest łącznie 8 lamp do wymiany. W każdym pomieszczeniu jest włącznik światła, który należy wymienić na nowy. Łączna liczba włączników do wymiany to 4 szt. Należy wymienić również gniazda elektryczne. Przyjęto do wymiany 8 gniazd.

4. Dla zadania: Poprawa infrastruktury edukacyjnej w placówkach oświatowych Powiatu Strzelecko-Drezdeneckiego – Specjalny Ośrodek Szkolno-Wychowawczy w Strzelcach Kraj - Budynek Duży Szkoły:
- **INSTALACJA NAGŁOŚNIENIA:**
Czy jest to istniejąca instalacja czy nowo projektowana?
Jak projektowana to co wchodzi w ten zakres?
Zestaw grający – proszę o sprecyzowanie, opis zestawu, czy jest to w zakresie inwestycji?
Sala 2.14 Rys. E-20
Węzeł nagłośnienia – proszę o sprecyzowanie, opis węzła, czy jest to w zakresie inwestycji?
Zaplecze 2.13 Rys. E-20
 - **INSTALACJA RTV**
Czy w zakresie inwestycji jest całość wg. rys. E-16, czy wyłącznie okablowanie i gniazda TV, a reszta jest istniejąca?

Odpowiedź: Instalacja nagłośnienia jest instalacją nowo projektowaną. Zgodnie z dokumentacją w zakres prac związanych z wykonaniem instalacji nagłośnienia wchodzi m. in.:

- montaż i zasilanie głośników wraz z okablowaniem;
- montaż i zasilanie węzła nagłośnienia wraz z okablowaniem;
- montaż zestawu grającego wraz z zasilaniem i okablowaniem.

Zestaw grający jest przedmiotem inwestycji. Wykonawca na etapie prowadzenia robót elektrycznych jest zobowiązany do przedstawienia Zamawiającemu proponowanego zestawu.

Wymagania zestawu grającego: komplet wyposażony w 2 głośniki i odtwarzacz. Moc urządzenia powinna wynosić min. 40W. Odtwarzacz musi mieć funkcję odtwarzania płyt CD, wejście USB, Bluetooth oraz tuner. System dźwięku stereo.

Węzeł nagłośnienia jest przedmiotem inwestycji. Wykonawca na etapie prowadzenia robót elektrycznych jest zobowiązany do przedstawienia Zamawiającemu proponowanego zestawu.

Węzeł powinien być wyposażony m.in. w wzmacniacz o mocy co najmniej 600W, który może realizować nagłośnienia w technice 100V i ohmowych, realizacja dźwięku w co najmniej 6 strefach, wbudowany moduł MP3 oraz Bluetooth, co najmniej 2 wejścia AUX, mikrofon. Węzeł powinien być dostosowany do ilości głośników i pomieszczeń, które będą przez niego obsługiwane. W zakresie inwestycji jest całość instalacji telewizyjnej do wykonania zgodnie z dokumentacją projektową.

5. Prosimy o podanie typu i rodzaju krzesełek stadionowych na obiekcie w ZS w Drezdenku.

Odpowiedź: W przekazanym przedmiarze robót omyłkowo wskazano krzeselka stadionowe do wymiany. W przedmiarze dla Zespołu Szkół w Drezdenku oraz Tabeli Elementów Rozliczeniowych do wyceny robót dla Zespołu Szkół w Drezdenku usunięto pozycje: 32, 33 i 34.

6. Po przeanalizowaniu rynku firm specjalistycznych zajmujących się wykonywaniem posadzek z mikrocementu prosimy projektanta o wskazanie produktu referencyjnego,

przykładowego, który będzie miał zastosowanie w obiektach użyteczności publicznej takich jak szkoła, szpital. Po naszej analizie stwierdzamy, że sam produkt mikrocementu jest materiałem nieodpornym na ścieralność, uderzenia i zarysowania przy użytkowaniu w obiektach typu szkoła. Firmy specjalistyczne mają opatentowane systemy posadzek, których wytrzymałość i jakość opierają się na lakierach zamykających mikrocement i cała trwałość opiera się na wierzchniej warstwie. W przypadku miejsc wzmożonego ruchu w szkole – jeżeli użytkownik nie zauważy, że lakier jest mocno zużyty dochodzi do uszkodzenia posadzek – co nie jest objęte gwarancją, a naprawiona posadzka będzie widoczna i nie będzie możliwości ujednolicenia jej z wcześniej położoną. W związku z powyższym prosimy o wskazanie 2 produktów z referencjami na obiekty użyteczności publicznej dla posadzek min. 1000 m² – które są użytkowane przez okres 5 lat i są przebadane m.in. na ścieralność krzesel. Sugerujemy zastosowanie rozwiązania sprawdzonego w obiektach użyteczności publicznej i dającego gwarancję długiego użytkowania jakim jest obiektowa wykładzina pcv.

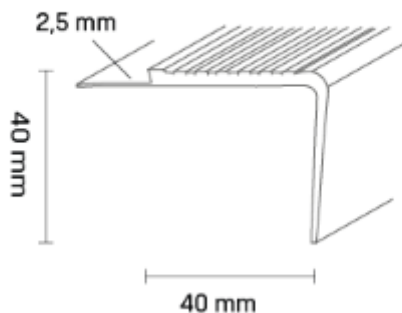
Odpowiedź: Biorąc pod uwagę koszty odnowy nawierzchni i możliwość uszkodzenia posadzek, Zamawiający odstępuje od zastosowania na posadzkach w SOSW w Strzelcach Krajeńskich mikrocementu, Zamawiający w to miejsce wprowadza obiektową wykładzinę winylową o następujących parametrach technicznych:

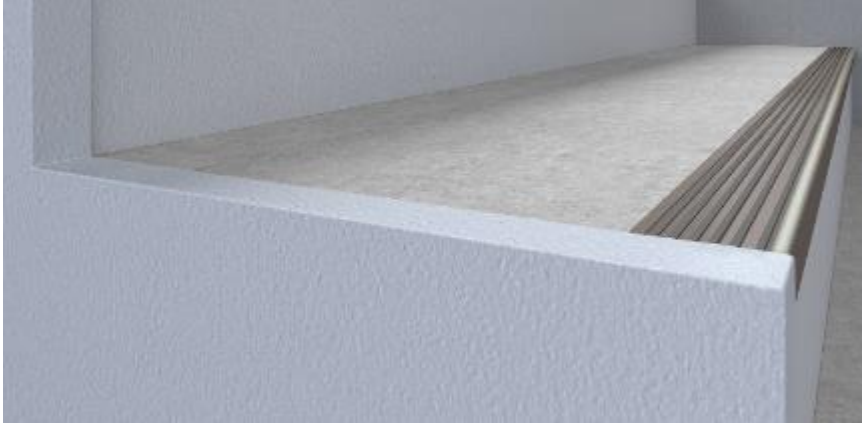
Minimalne parametry wykładziny winylowej podłogowej:

- Klasa użytkowa wg ISO 10874 (EN 685): 34.
- Grubość całkowita ISO 24346 (EN428): 2.00mm
- Grubość warstwy użytkowej wg ISO 24340 (EN 430): 0.80mm
- Zabezpieczona fabrycznie poliuretanem
- Reakcji na ogień wg EN 13501 1: Bfl s1 klejone na podłożu A2fl lub A1fl
- Właściwości elektrostatyczne wg EN 1815: <2kV antystatyczna
- Opór cieplny EN ISO 10456 0,02 m² K/W
- Antypoślizgowa wg DIN 51130; R9, wg EN 13893: ≥0.3
- Redukcja dźwięku uderzenia wg NF EN ISO 717/2 Δ L w = 3 dB
- Wgniecenie reszkowe wg ISO 24343 1 (EN 433) 0.10 mm
- Redukcja dźwięków wg EN ISO 717/2: 19dB
- Antypoślizgowość DIN 51130 R9/R10
- Poprawa akustyki NF S31 074: Ln,e,w<85dB Klasa C
- Odpowiednia do ogrzewania podłogowego

Wymagania dotyczące narożników schodowych do podłóg winylowych:

- wykonane z polimerów na bazie PVC
- krawędź fosforyzująca (luminescencyjna)
- klasa antypoślizgowa R10





Zmieniony przedmiar robót dla budynku dużego i dla budynku małego stanowią załączniki do odpowiedzi.

Na podstawie art. 284 ust. 3 oraz art. 286 ust. 1, 3, 5, 6, 7 i 9 ustawy z dnia 11 września 2019 r. Prawo zamówień publicznych (t.j. Dz. U. z 2023r., poz. 1605 ze zm.), Zamawiający zmienia treść SWZ, a także ogłoszenia o zamówieniu dla całego zadania, wydłużając termin na złożenie ofert do dnia 5 lipca 2024 roku, godz. 10:00, termin otwarcia ofert do dnia 5 lipca 2024 roku godz. 10:30 oraz termin związania ofertą do dnia 3 sierpnia 2024 roku. Dokonano zmian w przedmiarze dla Zespołu Szkół w Drezdenku - załączniku nr 4.7 do SWZ oraz załączniku nr 2A do SWZ – TER Część I, a także w przedmiarach robót dla SOSW w Strzelcach Kraj. – budynek duży - poz. 42, budynek mały poz. 2.4.5.

Załączniki:

1. Ogłoszenie o zmianie ogłoszenia z dnia 2.07.2024r.;
2. SWZ po zmianach z dnia 2.07.2024r.;
3. Schemat zasilania zewnętrznego;
4. Załącznik nr 4.7 do OPZ po zmianach z dnia 2.07.2024r.;
5. Załącznik nr 2A do SWZ TER Część I po zmianach z dnia 2.07.2024r.;
6. Załącznik nr 1.7 do OPZ Przedmiar budynek duży po zmianach z dnia 2.07.2024r.;
7. Załącznik nr 1.8 do OPZ Przedmiar budynek mały po zmianach z dnia 2.07.2024r.