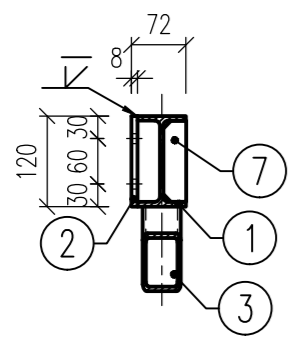
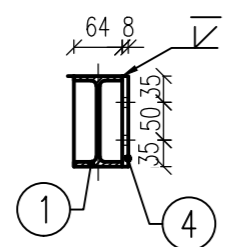


Przekrój C-C  
skala 1:10

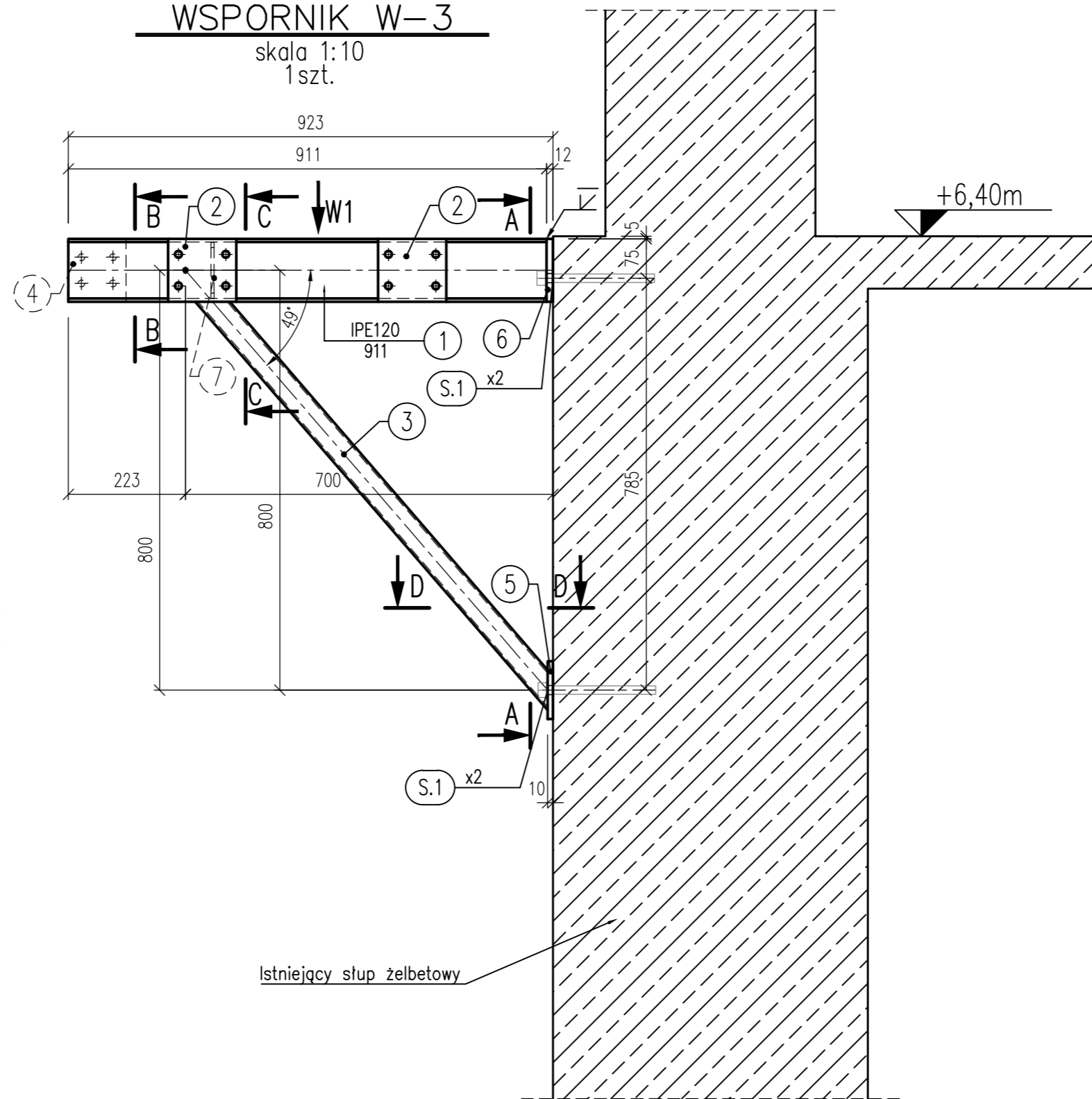


Przekrój B-B  
skala 1:10

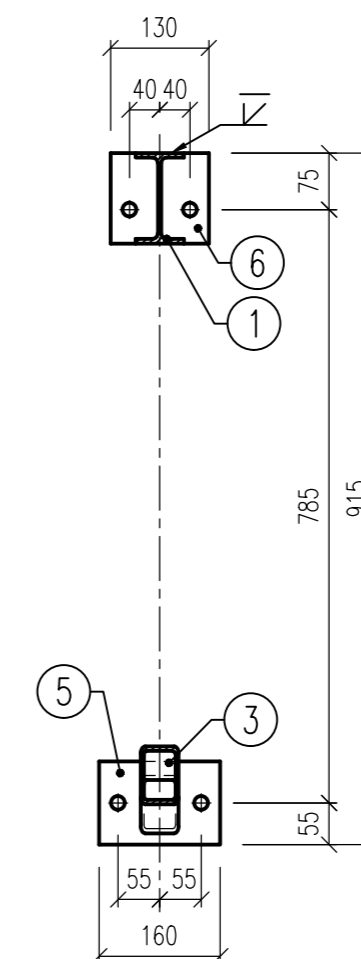


WSPORNIK W-3

skala 1:10  
1 szt.

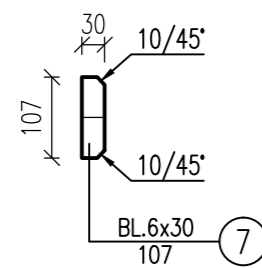
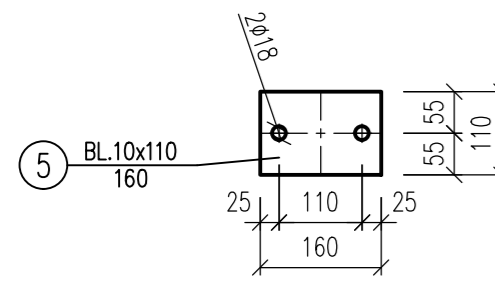
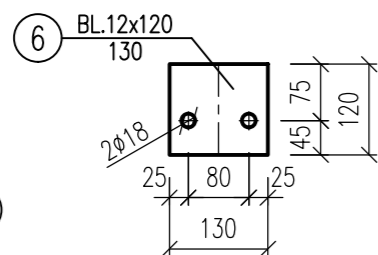
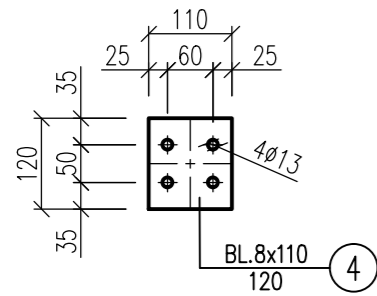
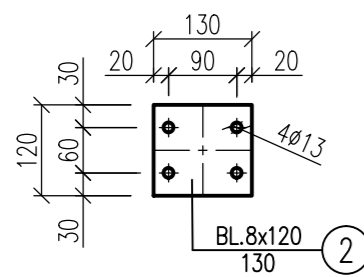
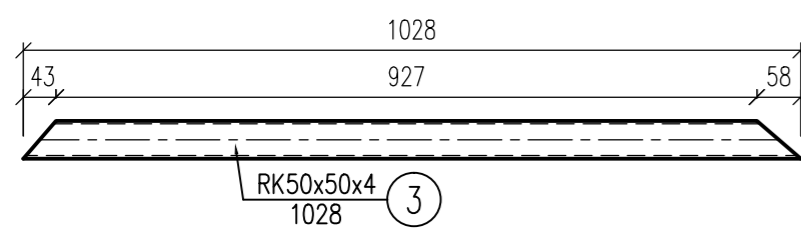
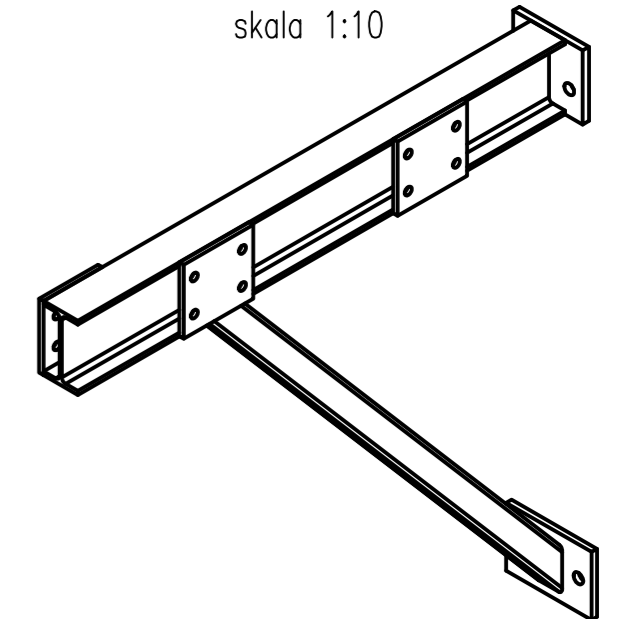


Przekrój A-A  
skala 1:10



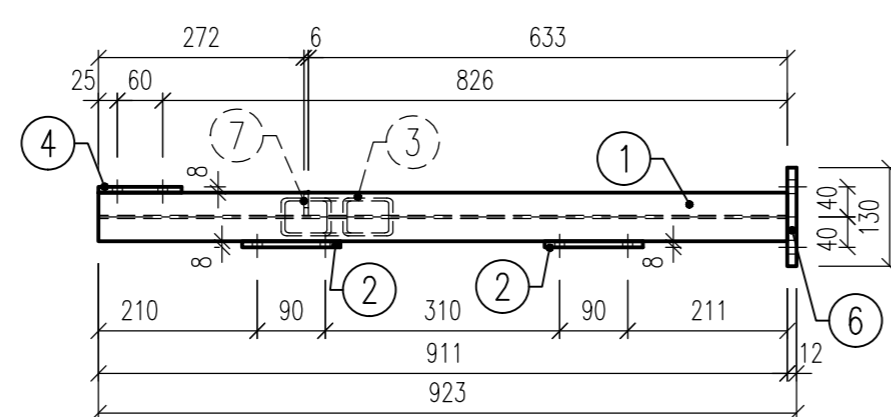
AKSONOMETRIA

skala 1:10



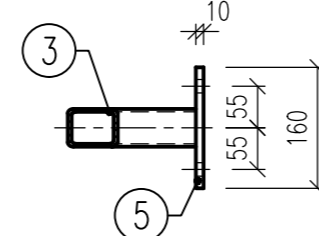
Widok z góry

skala 1:10



Przekrój D-D

skala 1:10



4 x M16 x 190-8.8  
HILTI HAS-U + HVU2

(S.1)

1. STAL S235
2. Spoiny nieopisane należy wykonać jako:
  - pachwinowe dwustronne o grubości  $a=0,5g$  cieńszego elementu
  - pachwinowe jednostronne o grubości  $a=0,7g$  cieńszego elementu
3. Klasa konstrukcji EXC2.
4. Warunki wykonania i odbioru konstrukcji wg PN-EN-1090-2.
5. Zabezpieczenie antykorozyjne - elementy malowane.
6. "\*" - wykonać jako lustrzane odbicie

WYKAZY STALI PROFILOWEJ								
POZ.	LICZBA	OPIS	DLUGOSC	CIEZAR JEDN.	CIEZAR 1 szt.	CIEZAR CALKOWITY	MATERIAL	UWAGI
[szt.]			[mm]	[kg]	[kg]	[kg]		
<b>ELEMENT: WSPORNIK W-3 - 1 szt.</b>								
1	1	IPE120	911	10.4	9.5	9.5	S235JR	
2	2	BL.8x120	130	7.5	1	2	S235JR	
3	1	RK50x50x4	1028	5.2	5.4	5.3	S235JR	
4	1	BL.8x110	120	6.9	0.8	0.8	S235JR	
5	1	BL.10x110	160	8.6	1.4	1.4	S235JR	
6	1	BL.12x120	130	11.3	1.5	1.5	S235JR	
7	1	BL.6x30	107	1.4	0.2	0.1	S235JR	
S.1	4	Kotwa M16	190				8.8 HILTI HAS-U + HVU2	
<b>RAZEM [kg]:</b>						<b>20.6</b>		<b>x 1szt. = 20.6</b>
								<b>TOTAL: 20.6</b>
Faza / Phase:	PROJEKT WYKONAWCZY			Numer projektu / Project Number:	PW-08/03/2024			
Skala / Scale:	1:10	Format:	A2	Numer rysunku / Drawing Number:	<b>08.24-PW-02.02</b>			
Tytuł rysunku / Drawing Title:				WSPORNIK W-3		Rewizja:		
Zamawiający Client:				Cementownia "ODRA" S.A. ul. Budowlanych 9 45-005 Opole				
Zadanie inwestycyjne Project:				<b>BUDOWA PODESTU DLA OBSŁUGI PODAJNIKA WIBRACYJNEGO OFAMA I SEPARATORA MAGNETIX</b>				
Obiekt:				Cementownia "ODRA" S.A. ul. Budowlanych 9 45-005 Opole HALA NAPĘDÓW MŁYNÓW				
Projektował Designed by:	mgr inż. Marcin Siwy	Nr upr. SLK/8799/PBK/19	Podpis					
Sprawdził Checked by:	mgr inż. Piotr Bednarek	KUP/0051/PWBKb/16	Podpis					
Opracował Drawn by:	inż. Joanna Kępa		Podpis					
WSZELKIE PRAWA ZASTRZEŻONE ALL RIGHTS RESERVED				Data Date:	03.2024			

**INWESTOR**  
Biuro Projektowe Budownictwa Przemysłowego i Ogólnego "INWESTOR"  
Spółka Cywilna Z.Urbaniak i S-ka  
PL - 42-200 Częstochowa ul. Worcella 36  
tel. (034) 324 77 94 fax (034) 361 03 10  
www.inwestor-urbaniak.pl  
e-mail: inwestor@inwestor-urbaniak.pl