

Karta inwentaryzacyjna studzienki

- kanalizacji deszcz.
- kanalizacji sanit.
- telekomunikacyjnej
- cieplnej
- wodociągowej

Nr studzienki S4/KV/z2

Sekcja mapy:

układ "65"

układ "2000"

Firma Geodezyjna
Inwentaryzująca
Studnie

Współrzędne środka pokrywy (układ 65 / 2000)
X=5383053.50 Y=4633567.36
X=5525949.83 Y=7502433.79

174.144.064

7.121.21.22

Układ wysokościowy: "Kronsztad 60"

Opis
położenia
studzienki

Dąbrówka Tuchowska-Łężna

(miasto,ul.,nr domu,pkt. charakterystyczny)

Stan
techniczny
studzienki

dobry

(dobry,zły-popękane ściany,brak pokrywy)

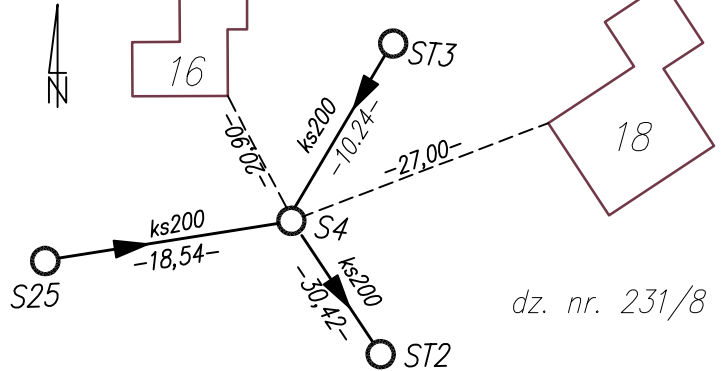
Uwagi

Studnia betonowa BE 1200

(studzienka zalana,zamulona,niedrożna)

(Dane wysokościowe dot. studzienki)

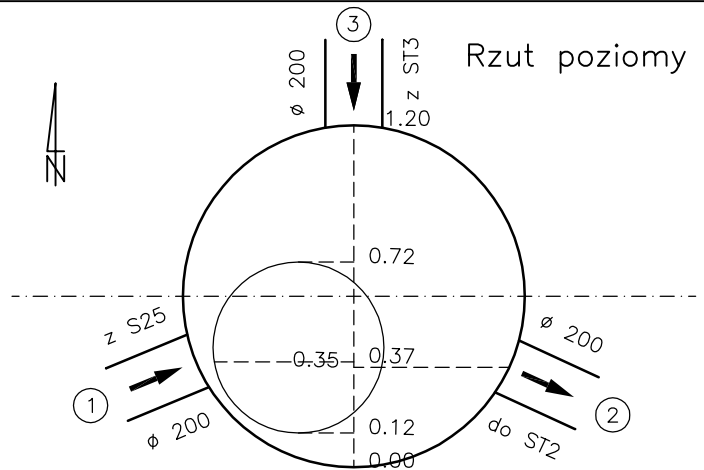
Opis topograficzny



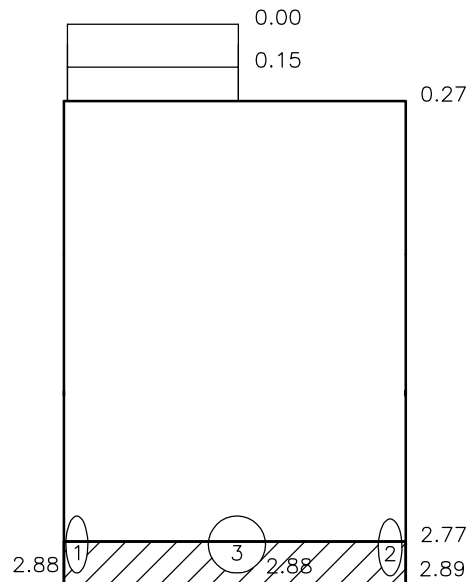
Wyszczególnienie

Oznaczenie	Dane	Rok wykon	Wykonawca prac polowych prac kameralnych
Rzędna góry pokrywy Hp	232.32	2011	J. Kosakowski
			J. Kosakowski
Rzędna dna Hd	229.55	2011	J. Kosakowski
			J. Kosakowski

Rzut poziomy



Rzut pionowy



(dane dotyczące wlotów i wylotów)

Oznaczenie wg.rzutu pionowego	Głębokość odniesienia od góry pokrywy	Średnica w mm	Rodzaj materiału
1	2.88	200	PCV
2	2.89	200	PCV
3	2.88	200	PCV
4			
5			
6			