

MID 25~40K TL3-X



- Maksymalna sprawność do 98,8%
- Zabezpieczenie AFCI
- Wsparcie analizy konsumpcji własnej
- Wyświetlacz dotykowy + OLED
- Ochrona przeciwprzepięciowa AC i DC klasy II

GROWATT · PRODUCT

Karta katalogowa	MID 25KTL3-X1	MID 30KTL3-X	MID 33KTL3-X	MID 36KTL3-X	MID 40KTL3-X
Dane wejściowe (DC)					
Maksymalna moc paneli fotowoltaicznych	37500W	45000W	49500W	54000W	60000W
Maksymalne napięcie DC			1100V		
Napięcie startu			250V		
Napięcie nominalne			600V		
Zakres napięć MPPT			200-1000V		
Ilość MPPT	3	3	3	4	4
Ilość obwodów MPPT			2		
Maksymalny prąd na MPPT			26A(2*13A)		
Maksymalny prąd zwarciaowy			32A(2*16A)		
Dane wyjściowe (AC)					
Moc wyjściowa AC	29000W	30000W	33000W	36000W	40000W
Maksymalna moc wyjściowa (7zakres)	27700VA	33300VA	36600VA	39600VA	44000VA
Nominalna napięcie AC			220V/380V, 230V/400V (340-440V)		
Częstotliwość AC (*zakres)			50/60 Hz (45-55Hz/55-65 Hz)		
Maksymalne natężenie prądu wyjściowego przy maksymalnym współczynniku mocy	40A	50.5A	55.5A	60.0A	66.6A
THDI			0.8 wciady<...>0.8 indukcyjny		
Porównanie AC			<3%		
Porównanie AC			3 Fazy (3L+N+PE)		
Sprawność					
Maksymalna sprawność			98,8%		
Sprawność europejska			98,5%		
Sprawność MPPT			99,9%		
Zabezpieczenia					
Obrotowa polaryzacja			Tak		
Rozłącznik DC			Tak		
Ochrona przepięciowa AC/DC			Klasa II / Klasa II		
Monitorowa rezystancji izolacji			Tak		
Ochrona przeciwzwarciowa AC			Tak		
Monitoring zwarcia doziemnego			Tak		
Monitoring parametrów sieci			Tak		
Ochrona przed pracą wypową, robocowego			Tak		
Monitoring prądu			Tak		
Zabezpieczenie AFCI			Tak		
Dane Ogólne					
Wymiary (Szer / Wys / Gł) (mm)			580/455/230mm		
Waga	29.5kg	29.5kg	29.5kg	30.5kg	30.5kg
Temperaturowy zakres pracy			-25°C ... +60°C		
Moc pobierana w nocy			< 1W		
Topologia			Beztransformatowa		
Chłodzenie			Inteligentne chłodzenie powietrzem		
Stopień ochrony IP			IP65		
Wługość wględna			0-100%		
Dopuszczalna wysokość pracy			4000m		
Złącze DC			H4		
Złącze AC			Dławik kablowy + zacisk OT		
Wyświetlacz			OLED+LED/WiFi+APP		
Interfejs: RS485 / USB/WiFi/GPRS/RF/LAN			Tak/Tak/Opcjonalnie/Opcjonalnie/Opcjonalnie/Opcjonalnie		
Gwarancja: 5 lat / 10 lat			Tak/Opcjonalnie		

* Zakres napięcia i częstotliwości prądu zmiennego może się różnić, zależnie od standardu sieci energetycznej danego kraju. Wszystkie dane techniczne mogą ulec zmianie bez powiadomienia.

Deklaracja zgodności CE

Niniejsza deklaracja została wydana na wyłączną odpowiedzialność producenta Shenzhen Growatt New Energy Co., Ltd. Ma ona na celu stwierdzenie, że produkty wymienione poniżej zostały opracowane, skonstruowane i wyprodukowane zgodnie z wytycznymi dyrektyw UE:

- Dyrektywa dotycząca kompatybilności elektromagnetycznej 2014/30/EU (EMC)
- Dyrektywa niskonapięciowa 2014/35/EU (LVD)
- Dyrektywa RoHS 2011/65/EU I jej nowelizacja EU 2015/863

Wymienione poniżej produkty zaprojektowano, skonstruowano oraz wyprodukowano zgodnie z wyżej wymienionymi dyrektywami Unii Europejskiej. Zastosowane zharmonizowane normy podane są w poniższej tabeli.

	Growatt	Growatt	Growatt	Growatt	Growatt	Growatt	Growatt	Growatt	Growatt
	MIC 600TL-X	MIN 2500TL-X/XE/XH/XA	MOD 3000TL3-X/XH	MID 15KTL3-X	MID 17KTL3-X1	MAX 50KTL3 LV	MAC 30KTL3-X LV	MAX 100KTL3-X LV	
	MIC 750TL-X	MIN 3000TL-X/XE/XH/XA	MOD 4000TL3-X/XH	MID 17KTL3-X	MID 20KTL3-X1	MAX 60KTL3 LV	MAC 40KTL3-X LV	MAX 110KTL3-X LV	
	MIC 1000TL-X	MIN 3600TL-X/XE/XH/XA	MOD 5000TL3-X/XH	MID 20KTL3-X	MID 22KTL3-X1	MAX 70KTL3 LV	MAC 50KTL3-X LV	MAX 120KTL3-X LV	
	MIC 1500TL-X	MIN 4200TL-X/XE/XH/XA	MOD 6000TL3-X/XH	MID 25KTL3-X	MID 25KTL3-X1	MAX 80KTL3 LV	MAC 60KTL3-X LV	MAX 125KTL3-X LV	
	MIC 2000TL-X	MIN 4600TL-X/XE/XH/XA	MOD 7000TL3-X/XH		MID 30KTL3-X	MAX 60KTL3 MV	MAC 50KTL3-X MV		
	MIC 2500TL-X	MIN 5000TL-X/XE/XH/XA	MOD 8000TL3-X/XH		MID 33KTL3-X	MAX 70KTL3 MV	MAC 60KTL3-X MV		
	MIC 3000TL-X	MIN 6000TL-X/XE/XH/XA	MOD 9000TL3-X/XH		MID 36KTL3-X	MAX 80KTL3 MV	MAC 70KTL3-X MV		
	MIC 3300TL-X		MOD 10KTL3-X/XH		MID 40KTL3-X	MAX 90KTL3 MV			
			MOD 11KTL3-X			MAX 100KTL3 MV			
			MOD 12KTL3-X						
			MOD 13KTL3-X						
			MOD 15KTL3-X						
Dyrektywa EMC									
2014/30/EU									

Tłumaczenie z języka angielskiego

CERTYFIKAT URZĄDZENIA

Numer certyfikatu:	Wydano	Ważny do:	Klasa GCC
TC-GCC-DNVGL-SE-0124-08051-0	2022-04-13	Bezterminowo	TC ₁

Wystawiony dla:

Inwertery fotowoltaiczne MID [17-40]KTL3-X (PPM Typ A, B)

Ze specyfikacjami i wersją oprogramowania wymienionymi w Załączniku 2

Wydano dla:

Shenzhen Growatt New Energy Co., Ltd.

4-13/F, Building A, Sino-German (Europe) Industrial Park, Hangcheng Ave, Bao'an District, Shenzhen, China

Zgodnie z:

DNVGL-SE-0124, 2016-03: Certyfikacja zgodności z kodeksem sieci

PTPiREE, 2021-04: Warunki i procedury wykorzystania certyfikatów w procesie przyłączenia modułów wytwarzania energii do sieci elektroenergetycznych

32016R0631, 2016-04: Wymagania dotyczące urządzeń wytwórczych (NC RfG)

PSE, 2018-12: Wymagania ogólnego stosowania wynikające z Rozporządzenia Komisji (EU) 2016/631 z dnia 14 kwietnia 2016

z opisem szczegółowym w Załączniku 1

Na podstawie dokumentu:

CR-GCC-DNVGL-SE-0124-08051-A072-0 Wymagania kodeksu sieci dla jednostek

wytwarzania energii Typu A, B - Polska,

Raport z certyfikacji, z dnia 2022-04-13

Dalsze informacje dotyczące oceny, w tym jej zakres i warunki, znajdują się w Załączniku 1. Opis inwerterów fotowoltaicznych oraz przeprowadzonych badań typu znajduje się odpowiednio w Załączniku 2 i Załączniku 3.

Hamburg, 2022-04-13

W imieniu DNV Renewables Certification

Bente Vestergaard

Dyrektor i Kierownik Działu Usług, Wydział certyfikacji typu i komponentów

Akredytacja jednostki certyfikującej przez DAkkS zgodnie z DIN EN IEC/ISO 17065 dla produktów. Akredytacja jest ważna w dziedzinach certyfikacji wymienionych w certyfikacie.

Hamburg, 2022-04-13

W imieniu DNV Renewables Certification

Liselotte Ulvgård

Kierownik projektu

CERTYFIKAT URZĄDZENIA- ZAŁĄCZNIK 1

Numer certyfikatu:

TC-GCC-DNVGL-SE-0124-08051-0

Strona 2 z 6

Warunki, kryteria oceny i zakres oceny

O ile warunki wymienione w punkcie 1 są brane pod uwagę na poziomie projektu, inwertery fotowoltaiczne, zgodnie z dalszą specyfikacją w Załączniku 2, spełniają wymagania w zakresie niniejszej certyfikacji, zgodnie z punktem 3.

1 Warunki

- Zmiany w projekcie systemu, wyposażeniu lub oprogramowaniu certyfikowanych inwerterów PV muszą być zatwierdzone przez DNV.
- Ustawienia inwertera muszą być ostatecznie uzgodnione i sprawdzone na poziomie projektu, aby zapewnić pełną zgodność z kodeksem sieci, w oparciu o wymagania właściwego operatora systemu (SO). Dla funkcjonalności objętych zakresem niniejszej certyfikacji, więcej informacji na temat ustawień poddanych ocenie znajduje się w części Ustawienia sterowania w punkcie 4.2 oraz w odnośnych punktach 5.1-5.8 dotyczących oceny z raportu certyfikacji CR-GCC-DNVGL-SE-0124-08051-A072-0.
- Możliwość zdalnego sterowania została przedstawiona na poziomie jednostki, jednak docelowo musi zostać zapewniona na poziomie projektu, z uwzględnieniem wszelkich dalszych wymagań właściwego operatora systemu (SO) oraz pełnej sieci komunikacyjnej.
Funkcjonalności objęte zakresem niniejszej certyfikacji:
 - Zdalne przerywanie generowania mocy czynnej,
 - Zdalna regulacja wartości zadanej mocy czynnej,
 - Zdalne blokowanie i sterowanie LFSM-O,jak określono w punktach 5.3 - 5.5 raportu z certyfikacji CR-GCC-DNVGL-SE-0124-08051-A072-0.

2 Kryteria oceny i odniesienia normatywne dla niniejszego certyfikatu:

- /A/ Specyfikacja usługi DNVGL-SE-0124: Certyfikacja zgodności z kodeksem sieci, DNV GL, marzec 2016 r.
- /B/ Warunki i procedury wykorzystania certyfikatów w procesie przyłączenia modułów wytwarzania energii do sieci elektroenergetycznych, wersja 1.2, PTPIREE, z dnia 28 kwietnia 2021 r. (opubl.: PTPIREE 2021-04)
- /C/ Wymogi ogólnego stosowania wynikające z Rozporządzenia Komisji (UE) 2016/631 z dnia 14 kwietnia 2016 r. ustanawiającego kodeks sieci dotyczący wymogów w zakresie przyłączenia jednostek wytwórczych do sieci (NC RfG), PSE S.A., z dnia 18.12.2018 zatwierdzone Decyzją Prezesa Urzędu Regulacji Energetyki DRE.WOSE.7128.550.2.2018.ZJ z dnia 2 stycznia 2019 r. (opubl.: PSE 2018-12).
- /D/ Rozporządzenie Komisji (UE) 2016/631 z dnia 14 kwietnia 2016 r. ustanawiające kodeks sieci dotyczący wymogów w zakresie przyłączenia jednostek wytwórczych do sieci, opublikowane w Dzienniku Urzędowym Unii Europejskiej L112/1, Komisja Europejska, 27.04.2016, dokument nr 32016R0631, (opubl.: NC RfG).

CERTYFIKAT URZĄDZENIA- ZAŁĄCZNIK 1

Numer certyfikatu:

TC-GCC-DNVGL-SE-0124-08051-0

Strona 3 z 6

3 Zakres oceny i wyniki

Poniższe funkcjonalności zostały poddane ocenie w oparciu o zasady stosowania certyfikatów urządzeń dla modułów Power Park Module (PPM), jak określono w rozdziale 7 i 9 dokumentu PTPiREE 2021-04 /B/. Funkcje w przypadku których w tabeli w rozdziale 7 wskazano "Nie dotyczy" nie zostały uwzględnione.

Parametr	NC RfG /D/	PSE 2018-12 /C/	Typ A	Typ B	Wynik oceny (**)
Zakres częstotliwości	13.1(a)	13.1(a)(i)	x	x	Zgodny
Zdolność wytrzymywania tempa zmian częstotliwości (RoCoF), df/dt	13.1(b)	13.1(b)	x	x	Zgodny
Zdalne przerywanie generowania mocy czynnej,	13.6	13.6	x	x	Zgodny
Zdalna regulacja wartości zadanej mocy czynnej,	14.2	14.2(b)		x	Zgodny
Tryb pracy z ograniczeniem generacji mocy czynnej w odpowiedzi na wzrost częstotliwości w sieci powyżej określonej wartości (LFSM-O)	13.2 (*)	13.2(a), (b), (f)	x	x	Zgodny
Zdolność do wytrzymania zapadów napięcia dla przyłączy poniżej 110 kV	14.3	14.3(a)(i), (b)		x	Zgodny
Wprowadzenie szybkiego prądu zakłóceniewego, zakłócenia symetryczne i asymetryczne	20.2(b), (c)	20.2(b), (c)		x	Zgodny
Pozakłóceniewe odtwarzanie mocy czynnej	20.3	20.3(a)		x	Zgodny

(*) Artykuł 13.2(b) ma zastosowanie wyłącznie do PPM typu A zgodnie z NC RfG.

(**) Należy również zwrócić uwagę na odnośne warunki zgodności określone w punkcie 1.

CERTYFIKAT URZĄDZENIA- ZAŁĄCZNIK 2

Numer certyfikatu:

TC-GCC-DNVGL-SE-0124-08051-0

Strona 4 z 6

Schematyczny opis i dane techniczne jednostek wytwórczych

1 Schematyczny opis jednostek wytwórczych

Rodzina inwerterów solarnych GROWATT MID [17-40]KTL3-X, w skład której wchodzi: MID 17KTL3-X1, MID 20KTL3-X1, MID 22KTL3-X1, MID 25KTL3-X1, MID 30KTL3-X, MID 33KTL3-X, MID 36KTL3-X and MID 40KTL3-X służą do konwersji energii elektrycznej generowanej przez moduły fotowoltaiczne (DC) na trójfazowy prąd zmienny (AC)

Urządzenia pracują przy znamionowym napięciu wyjściowym 400 V i znamionowej mocy czynnej od 17 kW do 40 kW. MID [17-33]KTL3-X(1) posiadają 3 trackery MPPT i 6 linii PV, natomiast MID [36-40]KTL3-X posiadają 4 trackery MPPT i 8 linii PV. Różnica ta nie ma jednak wpływu na funkcjonalności elektryczne będące przedmiotem certyfikacji, jak określono w sekcji 4.1 raportu certyfikacyjnego CR-GCC-DNVGL-SE-0124-08051-A072-0.

Dane elektryczne jednostki wytwórczej zestawiono w dalszej części rozdziału.

2 Dane techniczne głównych komponentów

Dane techniczne głównych komponentów, zgodnie z informacjami przekazanymi przez producenta podane są poniżej.

2.1 Specyfikacja ogólna

Jednostka wytwórcza	MID 17KTL3-X1	MID 20KTL3-X1	MID 22KTL3-X1	MID 25KTL3-X1
Liczba faz	3	3	3	3
Znamionowa moc pozorna	18.8 kVA	22 kVA	24.2 kVA	27.7 kVA
Znamionowa moc czynna	17 kW	20 kW	22 kW	25 kW
Napięcie znamionowe AC	400 Vac	400 Vac	400 Vac	400 Vac
Częstotliwość znamionowa	50 Hz	50 Hz	50 Hz	50 Hz

Jednostka wytwórcza	MID 30KTL3-X	MID 33KTL3-X	MID 36KTL3-X	MID 40KTL3-X
Liczba faz	3	3	3	3
Znamionowa moc pozorna	33.3 kVA	36.6 kVA	39.6 kVA	44 kVA
Znamionowa moc czynna	30 kW	33 kW	36 kW	40 kW
Napięcie znamionowe AC	400 Vac	400 Vac	400 Vac	400 Vac
Częstotliwość znamionowa	50 Hz	50 Hz	50 Hz	50 Hz

2.2 Wejście DC

Jednostka wytwórcza	MID [17-25]KTL3-X1	MID [30-40]KTL3-X
Min. napięcie MPPT	200 Vdc	200 Vdc
Max. napięcie MPPT	1000 Vdc	1000 Vdc
Max. nap. wejściowe DC	1100 Vdc	1100 Vdc
Max. prąd wejściowy DC	26 A*3	26 A*4

2.3 Wersja oprogramowania

Wersja Firmwaru	DM 1.0
Wersja oprogramowania	DM 1.0

2.4 Transformator jednostki

Transformator nie jest częścią jednostki wytwórczej i w związku z tym nie został uwzględniony w ocenie.

2.5 Ochrona sieci

Ochrona nie jest objęta zakresem certyfikacji

CERTYFIKAT URZĄDZENIA- ZAŁĄCZNIK 2

Numer certyfikatu:

TC-GCC-DNVGL-SE-0124-08051-0

Strona 5 z 6

2.6 Ustawienia sterowania

Interfejs sterowania pozwala na wybór różnych zestawów parametrów za pomocą aplikacji Shinebus lub interfejsu WebAPP.

W aplikacji Shinebus w polu "Mode" w ustawieniach jest możliwość wyboru pozycji "S23B08D00T36P0FU01M0190" odpowiadającej ustawieniom dla Polski. Interfejs WebAPP pozwala na zmianę przez wybranie "Poland(S23)". Zestaw parametrów zapewnia ustawienia domyślne w oparciu o kodeks sieci i wymagania krajowe.

Na potrzeby niniejszego raportu certyfikacyjnego ocenie pod kątem funkcjonalności w ramach niniejszej certyfikacji poddano zestaw parametrów o nazwie "Poland(S23)" w interfejsie WebAPP lub "S23B00D00T00P0FU01M0190" w aplikacji Shinebus. Ustawienia są domyślnie skonfigurowane na zgodność z wymaganiami typu B, zapewniając jednocześnie zgodność z wymaganiami typu A.

Należy zauważyć, że zgodność można osiągnąć również za pomocą innych zestawów parametrów i ustawień sterowania, ale zmiany ustawień sterowania będą miały wpływ na zachowanie sterowania falownika, co może mieć wpływ na zgodność. Należy zauważyć, że ostateczne ustawienia muszą być uzgodnione na poziomie projektu w porozumieniu z właściwym operatorem systemu.

Ustawienia zabezpieczeń nie zostały uwzględnione w ocenie. Ponieważ mogą one wpływać na zgodność ocenianych funkcji, należy je poddać dalszej ocenie na poziomie projektu.

CERTYFIKAT URZĄDZENIA- ZAŁĄCZNIK 3

Numer certyfikatu:
TC-GCC-DNVGL-SE-0124-08051-0

Strona 6 z 6

Badania typu

1 Badania typu

Badania wykonano w okresie pomiędzy 2021-10-27 i 2021-11-25 w laboratorium Growatt, w Shenzhen (Chińska Republika Ludowa).

Wszystkie badania zostały wykonane w ramach akredytacji ISO-17025 i przeprowadzono je na modelu MID 40KTL3-X.

Wyniki wykorzystane do oceny są udokumentowane w raporcie (raportach) z pomiarów, jak podano poniżej:

Zakres	Odwołanie
Zakres częstotliwości	Sekcja 3.1 z /1/
Zdolność wytrzymywania tempa zmian częstotliwości (RoCoF), df/dt	Sekcja 3.2 z /1/
zdalne wyłączenie produkcji mocy czynnej	Sekcja 3.3 z /1/
Zdalna regulacja wartości zadanej mocy czynnej,	Sekcja 3.4 z /1/
Tryb pracy z ograniczeniem generacji mocy czynnej w odpowiedzi na wzrost częstotliwości w sieci powyżej określonej wartości (LFSM-O)	Sekcja 3.5 z /1/
Zdolność do pozostania w pracy podczas zwarcia (FRT)	Sekcja 4 z /1/
Wprowadzenie szybkiego prądu zakłóceniewego, zakłócenia symetryczne i asymetryczne	Sekcja 4 z /1/
Pozakłóceniewe odtwarzanie mocy czynnej	Sekcja 4 z /1/

Raport z badań	Numer dokumentu	Treść
/1/	10298225-SHA-TR-07-A	Pomiar charakterystyk regulacji mocy inwerterów fotowoltaicznych typu MID 40KTL3-X zgodnie z FGW TG3 Rewizja 25 i Polskim Kodeksem Sieci

Wyniki badań zostały ocenione pod kątem wymagań określonych w PSE 2018-12 /C/ i NC RfG /D/. Dalsze szczegóły zawiera odnośny raport z certyfikacji CR-GCC-DNVGL-SE-0124-08051-A072-0.

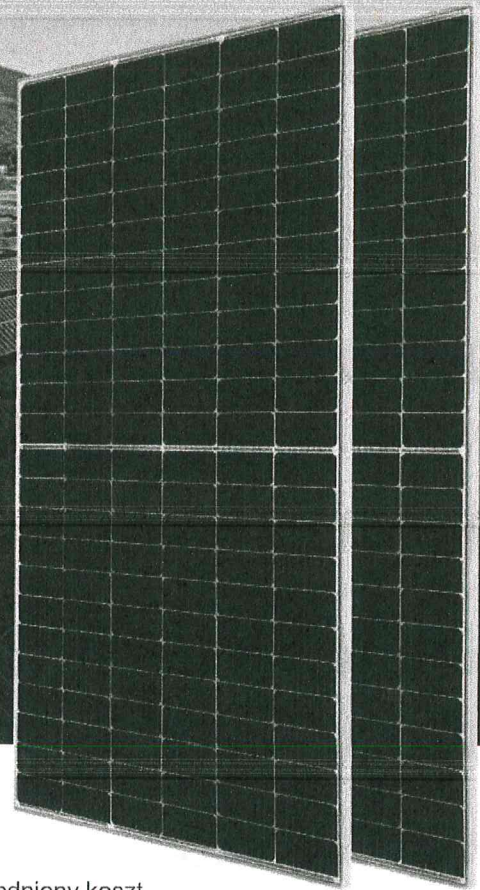
Harvest the Sunshine

Mono

470W moduł półogniowy MBB
JAM72S20 445-470/MR Seria

Wprowadzenie

Złożona z wieloszynowych ogniw PERC, konfiguracja modułów półogniowych oferuje zalety większej mocy wyjściowej, lepszej wydajności w zależności od temperatury, mniejszego efektu przesłaniania na wytwarzanie energii, niższego ryzyka wystąpienia gorących punktów, a także zwiększonej tolerancji na obciążenia mechaniczne.



Wyższa moc wyjściowa



Niższy uśredniony koszt energii elektrycznej



Mniej zacinienia i niższa strata rezystancyjna

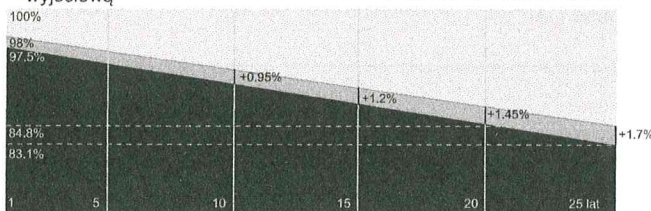


Lepsza tolerancja mechaniczna ładowania

Gwarancja najwyższej jakości

- 12-letnia gwarancja na produkt
- 25-letnia gwarancja na liniową moc wyjściową

Roczna degradacja na poziomie 0,55% przez 25 lat



- Nowa gwarancja mocy liniowej
- Gwarancja na standardową modułową moc liniową

Kompleksowe certyfikaty

- IEC 61215, IEC 61730, UL 61215, UL 61730
- ISO 9001: 2015 Systemy zarządzania jakością
- ISO 14001: 2015 Systemy zarządzania środowiskiem
- ISO 45001: 2018 Systemy zarządzania bhp
- IEC TS 62941: 2016 Nziemne moduły fotowoltaiczne (PV) – Wytyczne dotyczące zwiększenia zaufania do kwalifikacji projektu modułu PV i homologacji typu



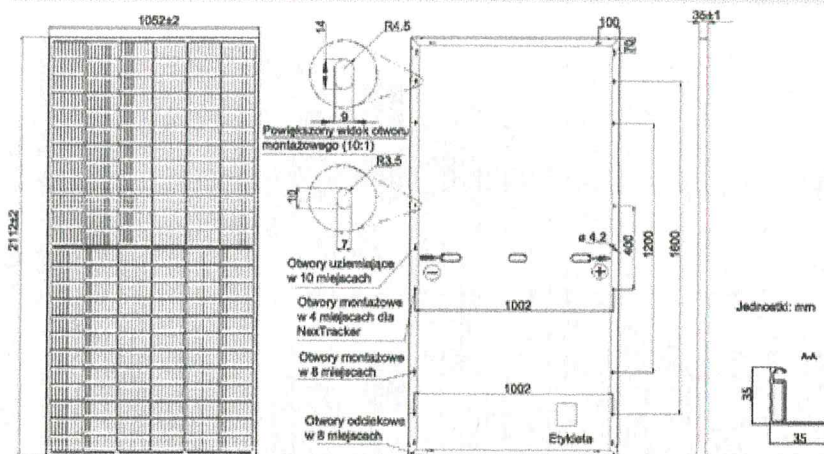
JA SOLAR

www.jasolar.com

Dane techniczne zależne od zmian technicznych i badań. JA Solar zastrzega sobie prawo ostatecznej interpretacji.



SCHEMATY MECHANICZNE



Uwaga: na życzenie dostępne są niestandardowy kolor ramy i długość kabla

SPECYFIKACJE

Ogniwo	Mono
Waga	24,5kg ± 3%
Wymiary	2112±2mm×1052±2mm×35±1mm
Przekrój kabla	4mm ² (IEC) , 12 AWG(UL)
Liczba ogniw	144 (6×24)
Skrzynka przyłączowa	IP68, 3 diody.
Złącze	MC4(1000V) MC4-EVO2(1500V)
Długość kabla (razem ze złączem)	1200mm(+/-)1200mm(-)
Konfiguracja opakowania	31szt/paleta, 682szt./kontener 40ft

PARAMETRY ELEKTRYCZNE W STC

TYP	JAM72S20 -445/MR	JAM72S20 -450/MR	JAM72S20 -455/MR	JAM72S20 -460/MR	JAM72S20 -465/MR	JAM72S20 -470/MR
Moc maks. znamionowa (Pmax) [W]	445	450	455	460	465	470
Napięcie jałowe (Voc) [V]	49.56	49.70	49.85	50.01	50.15	50.31
Maksymalne napięcie zasilania (Vmp) [V]	41.21	41.52	41.82	42.13	42.43	42.69
Prąd zwarciaowy (Isc) [A]	11.32	11.36	11.41	11.45	11.49	11.53
Maksymalny pobór prądu (Imp) [A]	10.80	10.84	10.88	10.92	10.96	11.01
Sprawność modułu [%]	20.0	20.3	20.5	20.7	20.9	21.2
Tolerancja mocy	0~+5W					
Współczynnik temperaturowy Isc(α_Isc)	+0.044%/°C					
Współczynnik temperaturowy Voc(β_Voc)	-0.272%/°C					
Współczynnik temperaturowy Pmax(γ_Pmp)	-0.350%/°C					

STC

Natężenie promieniowania 1000W/m², temperatura ogniw 25°C, masa powietrza AM 1,5G

Uwaga: Dane elektryczne w tym katalogu nie odnoszą się do pojedynczego modułu i nie są częścią oferty. Służą one jedynie do porównywania różnych typów modułów.

PARAMETRY ELEKTRYCZNE W NOCT

TYP	JAM72S20 -445/MR	JAM72S20 -450/MR	JAM72S20 -455/MR	JAM72S20 -460/MR	JAM72S20 -465/MR	JAM72S20 -470/MR
Znamionowa moc maks. (Pmax) [W]	336	340	344	348	352	355
Napięcie jałowe (Voc) [V]	46.65	46.90	47.15	47.38	47.61	47.84
Maksymalne napięcie zasilania (Vmp) [V]	38.95	39.19	39.44	39.68	39.90	40.10
Prąd zwarciaowy (Isc) [A]	9.20	9.25	9.29	9.33	9.38	9.42
Maksymalny pobór prądu (Imp) [A]	8.64	8.68	8.72	8.76	8.81	8.86

NOCT

Natężenie promieniowania 800W/m², temperatura otoczenia 20°C, prędkość wiatru 1m/s, masa powietrza 1,5G

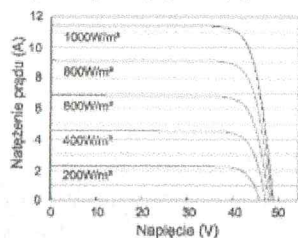
*Dla instalacji NexTracker, maksymalne obciążenie statyczne z przodu wynosi 1800Pa, podczas gdy maksymalne obciążenie statyczne z tyłu wynosi 1600Pa.

WARUNKI PRACY

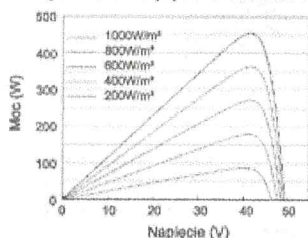
Maksymalne napięcie układu	1000V/1500V DC
Temperatura robocza	-40°C ~ +85°C
Wartość maksymalnego bezpiecznika szeregowego	20A
Maksymalne obciążenie statyczne, przód*	5400Pa(112 lb/ft ²)
Maksymalne obciążenie statyczne, tył*	2400Pa(50 lb/ft ²)
NOCT	45±2°C
Klasa bezpieczeństwa	Klasa II
Odporność modułu na ogień	UL Type 1 / klasa C

WŁAŚCIWOŚCI

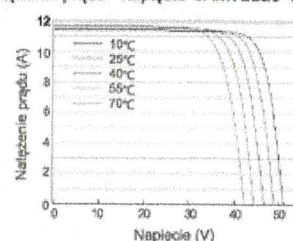
Krzywa natężenia prądu - napięcia JAM72S20-455/MR



Krzywa moc - napięcia JAM72S20-455/MR



Krzywa natężenia prądu - napięcia JAM72S20-455/MR





Product Service

Poświadczenie zgodności

Nr N8A 072092 0296 wer. 18

Posiadacz certyfikatu: Shanghai JA Solar Technology Co., Ltd.

No. 118, Lane 3111,
West Huancheng Road
Fengxian District
201401 Szanghaj
CHIŃSKA REPUBLIKA LUDOWA

Produkt:

**Krystaliczne krzemowe naziemne moduły fotowoltaiczne
Monokrystaliczny krzemowy moduł fotowoltaiczny**

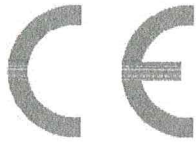
Niniejsze poświadczenie zgodności zostało wydane dobrowolnie zgodnie z dyrektywą niskonapięciową 2014/35/UE w odniesieniu do sprzętu elektrycznego zaprojektowanego do użytkowania w określonym zakresie napięcia. Potwierdza ono, iż wyszczególniony sprzęt spełnia główne wymagania dotyczące zabezpieczeń określone w przedmiotowej dyrektywie oraz jest ono oparte na specyfikacjach technicznych obowiązujących w chwili jego wystawienia. Odnosi się ono jedynie do konkretnej próbki przedłożonej do badań i certyfikacji. Aby uzyskać szczegółowe informacje, patrz: www.tuvsud.com/ps-cert

Nr protokołu badania: 704061604115-45**Data,** 29.09.2020 r.

(Zhulin Zhang)

Strona 1 z 4

Po przygotowaniu niezbędnej dokumentacji technicznej, a także deklaracji zgodności UE, zezwala się na umieszczenie oznakowania CE na produkcie. Deklarację zgodności wystawia się na wyłączną odpowiedzialność producenta. Należy przestrzegać wszelkich innych mających zastosowanie dyrektyw UE.



Product Service

Poświadczenie zgodności

Nr N8A 072092 0296 wer. 18

Model(e):

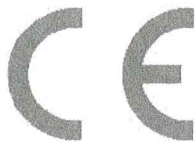
1500 V DC Maksymalne napięcie systemu, moduły przeciwpożarowe klasy A lub C:
 JAM72D00-xxx/BP/1500V, JAM72D00-xxx/BP, xxx= 330 do 385 w odstępach co 5;
 JAM60D00-xxx/BP/1500V, JAM60D00-xxx/BP, xxx= 275 do 320 w odstępach co 5;
 JAM60D00-xxx/PR/1500V, JAM60D00-xxx/PR, xxx= 285 do 320 w odstępach co 5;
 JAM72D00-xxx / PR / 1500V, JAM72D00-xxx / PR, xxx = 340 do 385 w odstępach co 5;
 JAM60D00-xxx / MB / 1500V, JAM60D00-xxx / MB, xxx = 310 do 315 w odstępach co 5;
 JAM72D00-xxx / MB / 1500V, JAM72D00-xxx / MB, xxx = 370 do 380 w odstępach co 5;
 JAM72D09-xxx / BP / 1500V, JAM72D09-xxx / BP, xxx = 360 do 400 w odstępach co 5;
 JAM60D09-xxx / BP / 1500V, JAM60D09-xxx / BP, xxx = 300 do 340 w odstępach co 5;
 JAM72D10-xxx / MB / 1500V, JAM72D10-xxx / MB, xxx = 385 do 420 w odstępach co 5;
 JAM60D10-xxx / MB / 1500V, JAM60D10-xxx / MB, xxx = 320 do 350 w odstępach co 5;
 JAM72D10-xxx / BP / 1500V, JAM72D10-xxx / BP, xxx = 385 do 415 w odstępach co 5;
 JAM60D10-xxx / BP / 1500V, JAM60D10-xxx / BP, xxx = 320 do 345 w odstępach co 5;
 JAM66D10-xxx / MB / 1500V, JAM66D10-xxx / MB, xxx = 360 do 380 w odstępach co 5;
 JAM78D10-xxx / MB / 1500V, JAM78D10-xxx / MB, xxx = 435 do 455 w odstępach co 5;
 JAM72D20-xxx / MB / 1500V, JAM72D20-xxx / MB, xxx = 430 do 465 w odstępach co 5;
 JAM60D20-xxx / MB / 1500V, JAM60D20-xxx / MB, xxx = 355 do 385 w odstępach co 5;
 JAM72D10-xxx / TB / 1500V, JAM72D10-xxx / TB, xxx = 400 do 420 w odstępach co 5;
 JAM60D10-xxx / TB / 1500V, JAM60D10-xxx / TB, xxx = 335 do 350 w odstępach co 5;
 JAM72D30-xxx / MB / 1500V, JAM72D30-xxx / MB, xxx = 505 do 545 w odstępach co 5;
 JAM66D30-xxx / MB / 1500V, JAM66D30-xxx / MB, xxx = 465 do 500 w odstępach co 5;
 JAM60D30-xxx / MB / 1500V, JAM60D30-xxx / MB, xxx = 435 do 455 w odstępach co 5;

1000 V DC Maksymalne napięcie systemowe, moduły przeciwpożarowe klasy C:

JAM6(K)-72-xxx/PR, xxx= 345 do 370 w odstępach co 5;
 JAM6(K)-60-xxx/PR, xxx= 285 do 310 w odstępach co 5;
 JAM6(K)-72-xxx/4BB, xxx= 320 do 345 w odstępach co 5;
 JAM6(K)-60-xxx/4BB, xxx= 265 do 285 w odstępach co 5;
 JAM72S01-xxx/SC/1000V, xxx= 320 do 365 w odstępach co 5;
 JAM60S01-xxx/SC/1000V, xxx= 265 do 305 w odstępach co 5;
 JAM72S01-xxx/PR/1000V, xxx= 345 do 390 w odstępach co 5;
 JAM60S01-xxx/PR/1000V, xxx= 285 do 325 w odstępach co 5;
 JAM72S01-xxx/MR/1000V, xxx= 365 do 385 w odstępach co 5;
 JAM60S01-xxx/MR/1000V, xxx= 305 do 320 w odstępach co 5;
 JAM72S03-xxx/PR/1000V, xxx= 360 do 395 w odstępach co 5;
 JAM60S03-xxx/PR/1000V, xxx= 300 do 330 w odstępach co 5;
 JAM72S09-xxx/PR/1000V, xxx= 370 do 405 w odstępach co 5;
 JAM60S09-xxx/PR/1000V, xxx= 310 do 335 w odstępach co 5;
 JAM72S10-xxx/PR/1000V, xxx= 380 do 410 w odstępach co 5;
 JAM60S10-xxx/PR/1000V, xxx= 315 do 345 w odstępach co 5;
 JAM72S10-xxx/MR/1000V, xxx= 390 do 420 w odstępach co 5;
 JAM60S10-xxx/MR/1000V, xxx= 325 do 345 w odstępach co 5;
 JAM78S10-xxx/MR/1000V, xxx= 435 do 455 w odstępach co 5;
 JAM66S10-xxx/MR/1000V, xxx= 345 do 380 w odstępach co 5;
 JAM72S09-xxx/BP/1000V, xxx= 375 do 385 w odstępach co 5;
 JAM60S09-xxx/BP/1000V, xxx= 315 do 320 w odstępach co 5;
 JAM72S10-xxx/BP/1000V, xxx= 385 do 400 w odstępach co 5;
 JAM60S10-xxx/BP/1000V, xxx= 320 do 330 w odstępach co 5;
 JAM72S02-xxx/PR/1000V, xxx= 345 do 390 w odstępach co 5;
 JAM60S02-xxx/PR/1000V, xxx= 285 do 325 w odstępach co 5;
 JAM72S02-xxx/SC/1000V, xxx= 320 do 365 w odstępach co 5;
 JAM60S02-xxx/SC/1000V, xxx= 265 do 305 w odstępach co 5;
 JAM72S02-xxx/MR/1000V, xxx= 365 do 385 w odstępach co 5;
 JAM60S02-xxx/MR/1000V, xxx= 305 do 320 w odstępach co 5;
 JAM72S08-xxx/PR/1000V, xxx= 360 do 395 w odstępach co 5;
 JAM60S08-xxx/PR/1000V, xxx= 300 do 330 w odstępach co 5;
 JAM72S12-xxx/PR/1000V, xxx= 365 do 385 w odstępach co 5;
 JAM60S12-xxx/PR/1000V, xxx= 305 do 330 w odstępach co 5;
 JAM72S17-xxx/PR/1000V, xxx= 380 do 390 w odstępach co 5;
 JAM60S17-xxx/PR/1000V, xxx= 315 do 325 w odstępach co 5;
 JAM72S17-xxx/MR/1000V, xxx= 390 do 395 w odstępach co 5;
 JAM60S17-xxx/MR/1000V, xxx= 315 do 335 w odstępach co 5;

Strona 2 z 4

Po przygotowaniu niezbędnej dokumentacji technicznej, a także deklaracji zgodności UE, zezwala się na umieszczenie oznakowania CE na produkcie. Deklarację zgodności wystawia się na wyłączną odpowiedzialność producenta. Należy przestrzegać wszelkich innych mających zastosowanie dyrektyw UE.



Product Service

Poświadczenie zgodności

Nr N8A 072092 0296 wer. 18

Model(e):

JAM72S10-xxx/MB/1000V, xxx= 395 do 415 w odstępach co 5;
 JAM60S10-xxx/MB/1000V, xxx= 330 do 345 w odstępach co 5;
 JAM72S20-xxx/MR/1000V, xxx= 430 do 470 w odstępach co 5;
 JAM60S20-xxx/MR/1000V, xxx= 355 do 390 w odstępach co 5;
 JAM72S30-xxx/MR/1000V, xxx= 510 do 550 w odstępach co 5;
 JAM66S30-xxx/MR/1000V, xxx= 470 do 505 w odstępach co 5;
 JAM60S30-xxx/MR/1000V, xxx= 435 do 460 w odstępach co 5;
 JAM60S21-xxx/MR/1000V, xxx= 355 do 375 w odstępach co 5;

1000 V DC lub 1500 V DC Maksymalne napięcie systemu,
 moduły przeciwpożarowe klasy C:

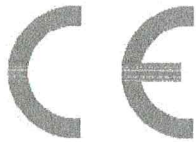
JAM72S01-xxx/SC, xxx= 320 do 365 w odstępach co 5;
 JAM60S01-xxx/SC, xxx= 265 do 305 w odstępach co 5;
 JAM60S01-xxx/PR, xxx= 285 do 325 w odstępach co 5;
 JAM72S01-xxx/MR, xxx= 365 do 385 w odstępach co 5;
 JAM60S01-xxx/MR, xxx= 305 do 320 w odstępach co 5;
 JAM72S03-xxx/PR, xxx= 360 do 395 w odstępach co 5;
 JAM60S03-xxx/PR, xxx= 300 do 330 w odstępach co 5;
 JAM72S09-xxx/PR, xxx= 370 do 405 w odstępach co 5;
 JAM60S09-xxx/PR, xxx= 310 do 335 w odstępach co 5;
 JAM72S10-xxx/PR, xxx= 380 do 410 w odstępach co 5;
 JAM60S10-xxx/PR, xxx= 315 do 345 w odstępach co 5;
 JAM72S10-xxx/MR, xxx= 390 do 420 w odstępach co 5;
 JAM60S10-xxx/MR, xxx= 325 do 345 w odstępach co 5;
 JAM78S10-xxx/MR, xxx= 435 do 455 w odstępach co 5;
 JAM66S10-xxx/MR, xxx= 345 do 380 w odstępach co 5;
 JAM72S09-xxx/BP, xxx= 375 do 385 w odstępach co 5;
 JAM60S09-xxx/BP, xxx= 315 do 320 w odstępach co 5;
 JAM72S10-xxx/BP, xxx= 385 do 400 w odstępach co 5;
 JAM60S10-xxx/BP, xxx= 320 do 330 w odstępach co 5;
 JAM72S02-xxx/PR, xxx= 345 do 390 w odstępach co 5;
 JAM60S02-xxx/PR, xxx= 285 do 325 w odstępach co 5;
 JAM72S02-xxx/SC, xxx= 320 do 365 w odstępach co 5;
 JAM60S02-xxx/SC, xxx= 265 do 305 w odstępach co 5;
 JAM72S02-xxx/MR, xxx= 365 do 385 w odstępach co 5;
 JAM60S02-xxx/MR, xxx= 305 do 320 w odstępach co 5;
 JAM72S08-xxx/PR, xxx= 360 do 395 w odstępach co 5;
 JAM60S08-xxx/PR, xxx= 300 do 330 w odstępach co 5;
 JAM72S12-xxx/PR, xxx= 365 do 385 w odstępach co 5;
 JAM60S12-xxx/PR, xxx= 305 do 330 w odstępach co 5;
 JAM72S17-xxx/PR, xxx= 380 do 390 w odstępach co 5;
 JAM60S17-xxx/PR, xxx= 315 do 325 w odstępach co 5;
 JAM72S17-xxx/MR, xxx= 390 do 395 w odstępach co 5;
 JAM60S17-xxx/MR, xxx= 315 do 335 w odstępach co 5;
 JAM72S10-xxx/MB, xxx= 395 do 415 w odstępach co 5;
 JAM60S10-xxx/MB, xxx= 330 do 345 w odstępach co 5;
 JAM72S20-xxx/MR, xxx= 430 do 470 w odstępach co 5;
 JAM60S20-xxx/MR, xxx= 355 do 390 w odstępach co 5;
 JAM78S10-xxx/MR-J, xxx= 435 do 455 w odstępach co 5;
 JAM72S30-xxx/MR, xxx= 510 do 550 w odstępach co 5;
 JAM66S30-xxx/MR, xxx= 470 do 505 w odstępach co 5;
 JAM60S30-xxx/MR, xxx= 435 do 460 w odstępach co 5;
 JAM60S21-xxx/MR, xxx= 355 do 375 w odstępach co 5;

1500 V DC Maksymalne napięcie systemowe,
 moduły przeciwpożarowe klasy C:

JAM6(K)-72-xxx/PR/1500V, xxx= 345 do 370 w odstępach co 5;
 JAM6(K)-60-xxx/PR/1500V, xxx= 285 do 310 w odstępach co 5;
 JAM6(K)-72-xxx/4BB/1500V, xxx= 320 do 345 w odstępach co 5;
 JAM6(K)-60-xxx/4BB/1500V, xxx= 265 do 285 w odstępach co 5;
 JAM72S01-xxx/SC/1500V, xxx= 320 do 365 w odstępach co 5;
 JAM60S01-xxx/SC/1500V, xxx= 265 do 305 w odstępach co 5;
 JAM72S01-xxx/PR, xxx= 345 do 390 w odstępach co 5;

Strona 3 z 4

Po przygotowaniu niezbędnej dokumentacji technicznej, a także deklaracji zgodności UE, zezwala się na umieszczenie oznakowania CE na produkcie. Deklarację zgodności wystawia się na wyłączną odpowiedzialność producenta. Należy przestrzegać wszelkich innych mających zastosowanie dyrektyw UE.



Product Service

Poświadczenie zgodności

Nr N8A 072092 0296 wer. 18

JAM60S01-xxx/PR/1500V, xxx= 285 do 325 w odstępach co 5;
 JAM72S01-xxx/MR/1500V, xxx= 365 do 385 w odstępach co 5;
 JAM60S01-xxx/MR/1500V, xxx= 305 do 320 w odstępach co 5;
 JAM72S03-xxx/PR/1500V, xxx= 360 do 395 w odstępach co 5;
 JAM60S03-xxx/PR/1500V, xxx= 300 do 330 w odstępach co 5;
 JAM72S09-xxx/PR/1500V, xxx= 370 do 405 w odstępach co 5;
 JAM60S09-xxx/PR/1500V, xxx= 310 do 335 w odstępach co 5;
 JAM72S10-xxx/PR/1500V, xxx= 380 do 410 w odstępach co 5;
 JAM60S10-xxx/PR/1500V, xxx= 315 do 345 w odstępach co 5;
 JAM72S10-xxx/MR/1500V, xxx= 390 do 420 w odstępach co 5;
 JAM60S10-xxx/MR/1500V, xxx= 325 do 345 w odstępach co 5;
 JAM78S10-xxx/MR/1500V, xxx= 435 do 455 w odstępach co 5;
 JAM66S10-xxx/MR/1500V, xxx= 345 do 380 w odstępach co 5;
 JAM72S09-xxx/BP/1500V, xxx= 375 do 385 w odstępach co 5;
 JAM72S10-xxx/BP/1500V, xxx= 385 do 400 w odstępach co 5;
 JAM60S10-xxx/BP/1500V, xxx= 320 do 330 w odstępach co 5;
 JAM72S02-xxx/PR/1500V, xxx= 345 do 390 w odstępach co 5;
 JAM60S02-xxx/PR/1500V, xxx= 285 do 325 w odstępach co 5;
 JAM72S02-xxx/SC/1500V, xxx= 320 do 365 w odstępach co 5;
 JAM60S02-xxx/SC/1500V, xxx= 265 do 305 w odstępach co 5;
 JAM72S02-xxx/MR/1500V, xxx= 365 do 385 w odstępach co 5;
 JAM60S02-xxx/MR/1500V, xxx= 305 do 320 w odstępach co 5;
 JAM72S08-xxx/PR/1500V, xxx= 360 do 395 w odstępach co 5;
 JAM60S08-xxx/PR/1500V, xxx= 300 do 330 w odstępach co 5;
 JAM72S12-xxx/PR/1500V, xxx= 365 do 385 w odstępach co 5;
 JAM60S12-xxx/PR/1500V, xxx= 305 do 330 w odstępach co 5;
 JAM72S17-xxx/PR/1500V, xxx= 380 do 390 w odstępach co 5;
 JAM60S17-xxx/PR/1500V, xxx= 315 do 325 w odstępach co 5;
 JAM72S17-xxx/MR/1500V, xxx= 390 do 395 w odstępach co 5;
 JAM60S17-xxx/MR/1500V, xxx= 315 do 335 w odstępach co 5;
 JAM72S10-xxx/MB/1500V, xxx= 395 do 415 w odstępach co 5;
 JAM60S10-xxx/MB/1500V, xxx= 330 do 345 w odstępach co 5;
 JAM72S20-xxx/MR/1500V, xxx= 430 do 470 w odstępach co 5;
 JAM60S20-xxx/MR/1500V, xxx= 355 do 390 w odstępach co 5;
 JAM72S30-xxx/MR/1500V, xxx= 510 do 550 w odstępach co 5;
 JAM66S30-xxx/MR/1500V, xxx= 470 do 505 w odstępach co 5;
 JAM60S30-xxx/MR/1500V, xxx= 435 do 460 w odstępach co 5;
 JAM60S21-xxx/MR/1500V, xxx = 355 do 375 w krokach co 5;
 xxx oznacza znamionową moc wyjściową w warunkach STC

Parametry:

Konstrukcja:	Ramowa lub bezramowa, ze skrzynką przyłączeniową, kablem i złączami.
Laboratorium badawcze:	Yangzhou Opto-Electrical Products Testing Institute Nr 10 West Kaifa Road, Yangzhou 225009 Jiangsu, Ch.R.L.
Klasa bezpieczeństwa:	klasa II
Maksymalne napięcie układu:	1500 V DC lub 1000 V DC
Klasa ppoż.:	klasa C lub klasa A zgodnie z UL790.

Zbadano zgodnie z:

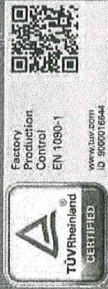
EN IEC 61730-1:2018
 EN IEC 61730-1:2018/AC:2018-06
 EN IEC 61730-2:2018
 EN IEC 61730-2:2018/AC:2018-06

Strona 4 z 4

Po przygotowaniu niezbędnej dokumentacji technicznej, a także deklaracji zgodności UE, zezwala się na umieszczenie oznakowania CE na produkcie. Deklarację zgodności wystawia się na wyłączną odpowiedzialność producenta. Należy przestrzegać wszelkich innych mających zastosowanie dyrektyw UE.

K-500

KONSTRUKCJE FOTOWOLTAIKA

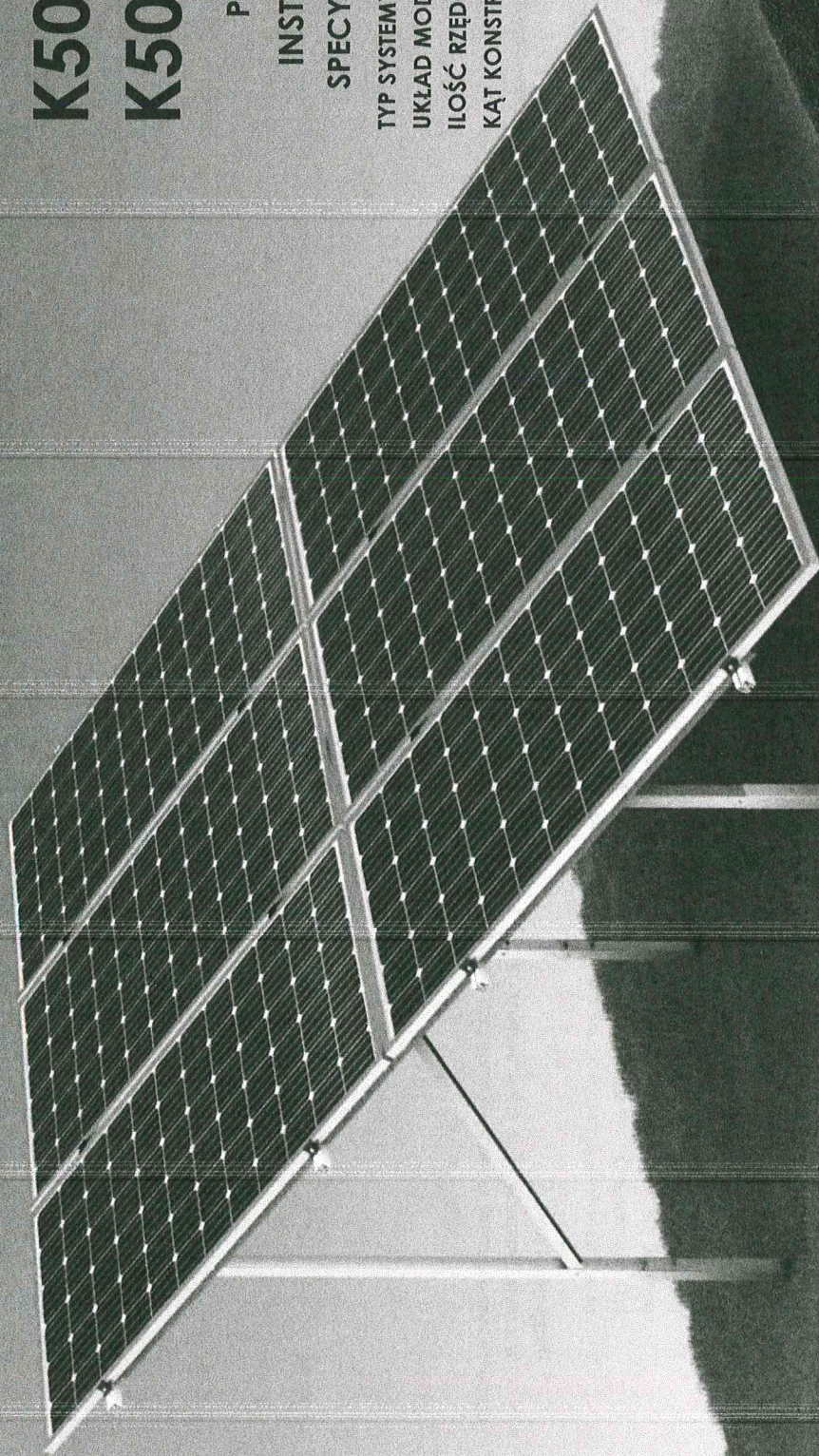


K502 K502 MAX K502 XL

POLSKA WERSJA

INSTRUKCJA MONTAŻU
SPECYFIKACJA TECHNICZNA

TYP SYSTEMY: WBIJANIE W GRUNT
UKŁAD MODUŁÓW: PIONOWY
ILOŚĆ RZĘDÓW: 2
KĄT KONSTRUKCJI: 30°



INSTRUKCJA BHP DLA OSÓB WYKONYWAJĄCEJ MONTAŻ SYSTEMÓW FOLTOWOLTAICZNYCH PV

Osoba zajmująca się instalacją systemów fotowoltaicznych PV wykonuje zawód o podwyższonym stopniu ryzyka. Wynika to z faktu stałej styczności z urządzeniami elektrycznymi będącymi pod napięciem, a także z zagrożeniami powodowanymi przez wykonywanie pracy na wysokości oraz związanych z przemieszczaniem ładunków o różnych gabarytach i różnej masie.

Zgodnie z Rozporządzeniem Ministra Pracy i Polityki Socjalnej z 26 września 1997 r. w sprawie ogólnych przepisów bezpieczeństwa i higieny pracy (j. t. Dz. U. z 2003r. Nr 169, poz. 1650, ze zm.), przy wykonywaniu prac na wysokości (jest to praca wykonywana na powierzchni znajdującej się na wysokości co najmniej 1,0 metr nad poziomem podłogi lub ziemi) należy stosować inne skuteczne środki ochrony pracowników przed upadkiem z wysokości.



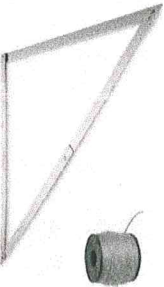

Przed rozpoczęciem prac związanych z instalacją systemów PV, **montażysta powinien być wyposażony w indywidualne środki ochrony w postaci:**

- osobistego sprzętu zabezpieczającego przed upadkiem z wysokości złożonego z szelek i linki asekuracyjnej z amortyzatorem;
- drabinę lub rusztowanie, ewentualnie podnośnik;
- ubrać się w odzież roboczą, obuwie i rękawice ochronne;
- usunąć wszystkie zbędne przedmioty znajdujące się w miejscu pracy;
- przygotować sprzęt i sprawdzić jego sprawność (drabiny przenośne, materiały i elektronarzędzia potrzebne podczas wykonywanej pracy, itp.);
- upewnić się, czy rozpoczęcie pracy nie spowoduje zagrożenia dla osób przebywających w pobliżu stanowiska pracy lub w jego bezpośrednim otoczeniu;
- jeśli nie stwierdza się zagrożeń na danym stanowisku roboczym, można przystąpić do wykonywania zadań;
- przed montażem konstrukcji upewnić się, że w miejscu wykonywania instalacji nie ma w gruncie kolizji (na przykład: przewody w ziemi)

Uwagi dodatkowe

W przypadku znalezienia się w bezpośrednim niebezpieczeństwie na skutek nieprzestrzegania przepisów i zasad BHP przez osób przebywających w pobliżu stanowiska pracy lub w jego bezpośrednim otoczeniu, osoba wykonywająca montaż systemów fotowoltaicznych ma prawo powstrzymać się od wykonywania pracy.

NIEZBEDNE NARZĘDZIA

WKRĘTARKA + IMBUS6	KLUCZ 13, 17	KĄTOWNIK, LINKA, PRĘTY (DO WYZNACZANIA STOŁU)	KLUCZ DYNAMOMETRYCZNY
			

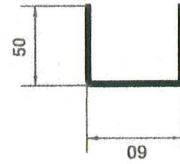
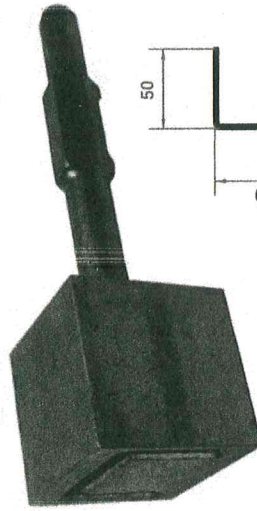
NARZĘDZIA UMOŻLIWIAJĄCE PRAWDIŁOWY MONTAŻ KONSTRUKCJI WBIJANEJ

Do prawidłowego montażu proponujemy zakupić specjalną matrycę K500 do młota wyburzeniowego szybkoobrotowego SDS HEX dostępny u dostawcy.

MATRYCA K500

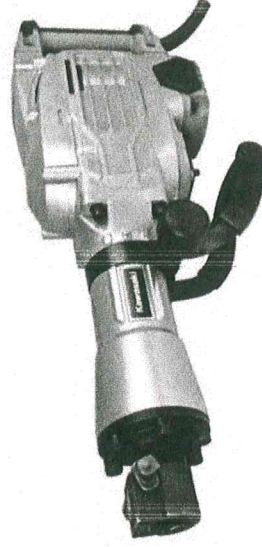
SDS HEX

K-500
KONSTRUKCJE FOTOMONTAŻA

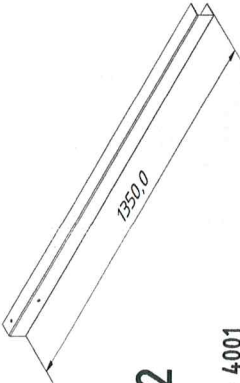
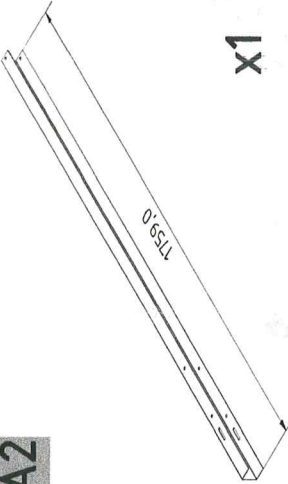
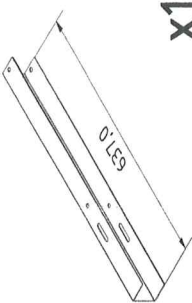


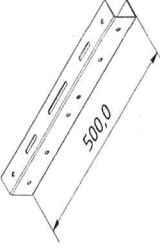
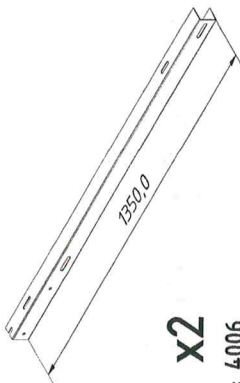
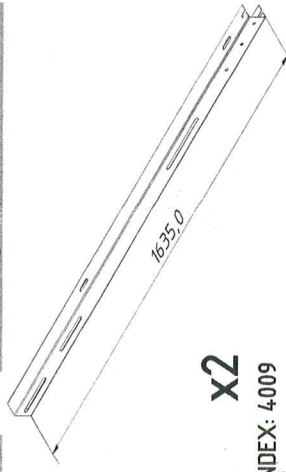

K502 K503

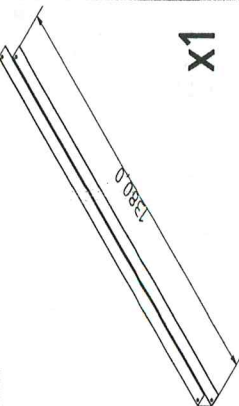


MŁOT WYBURZENIOWY



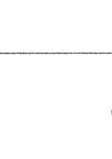
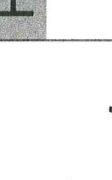


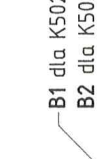




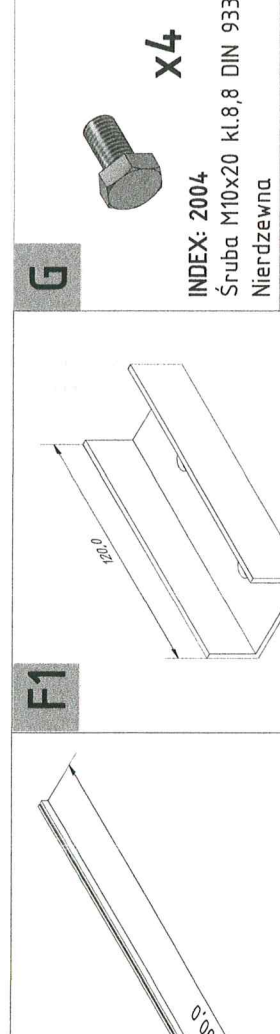
LISTA ELEMENTÓW NA JEDNĄ KOLUMNĘ PODPOROWĄ

A	Stosować do K502		 <p>x2</p> <p>INDEX: 4001 K502 Noga L1350</p>	A2	Stosować do K502 MAX, K502 XL		 <p>x1</p> <p>INDEX: 4003 K502_K503 Dostawiana noga tył L1759</p>	A3		 <p>x1</p> <p>INDEX: 4002 K502_K503 Dostawiana noga przód L637</p>
----------	------------------	--	---	-----------	-------------------------------	--	--	-----------	--	--

B		B1	Stosować do K502 max. długość modułu 1650 mm	B2	Stosować do K502 MAX max. długość modułu 2020 mm	B3	Stosować do K502 XL max. długość modułu 2080 mm
	 <p>x1</p> <p>INDEX: 4005 K502_K503 Łącznik</p>	 <p>x2</p> <p>INDEX: 4006 K502 Belka modułowa L1350</p>	 <p>x2</p> <p>INDEX: 4009 K503 Belka modułowa L1635 992_1052</p>	 <p>x2</p> <p>INDEX: 4014 K503 Belka modułowa L1785 1052_1152</p>			

C	 <p>x1</p> <p>INDEX: 4004 K502_K503 Zastrzał</p>	D	 <p>x20</p> <p>INDEX: 2201 Śruba M8x20 ISO 7380</p>	E	 <p>x20</p> <p>INDEX: 2611 Nakrętka kotnierzowa M8 DIN 6923</p>
----------	--	----------	---	----------	---

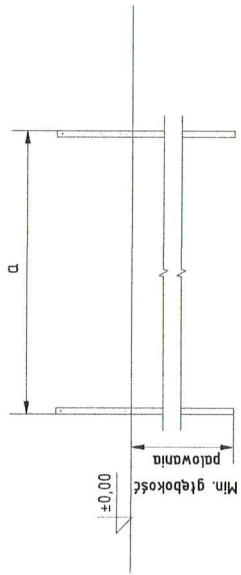
LISTA ELEMENTÓW NA JEDNĄ KOLUMNĘ PODPOROWĄ

<p>F</p>  <p>INDEX: 1008 Profil aluminiowy</p>	<p>F1</p>  <p>INDEX: 1024 Łącznik profili aluminiowych</p>	<p>G</p>  <p>X4 INDEX: 2004 Śruba M10x20 kl.8,8 DIN 933 Nierdzewna</p>	<p>H</p>  <p>X4 INDEX: 2602 Nakrętka kotnierzowa M10 DIN 6923</p>
<p>I</p>  <p>INDEX: 1135 Klema końcowa</p>	<p>J</p>  <p>INDEX: 1522 Klema środkowa h22</p>	<p>K</p>  <p>INDEX: 2102 Śruba M8x30 DIN 912</p>	<p>L</p>  <p>X5 INDEX: 2604 Nakrętka kwadratowa M8 DIN 562 Nierdzewna</p>
<p>M</p>  <p>INDEX: 1029 Zaślepka ochronna</p>		 <p>A dla K502 A1 dla K502 MAX dla K502 XL</p> <p>B1 dla K502 B2 dla K502 MAX B3 dla K502 XL</p>	

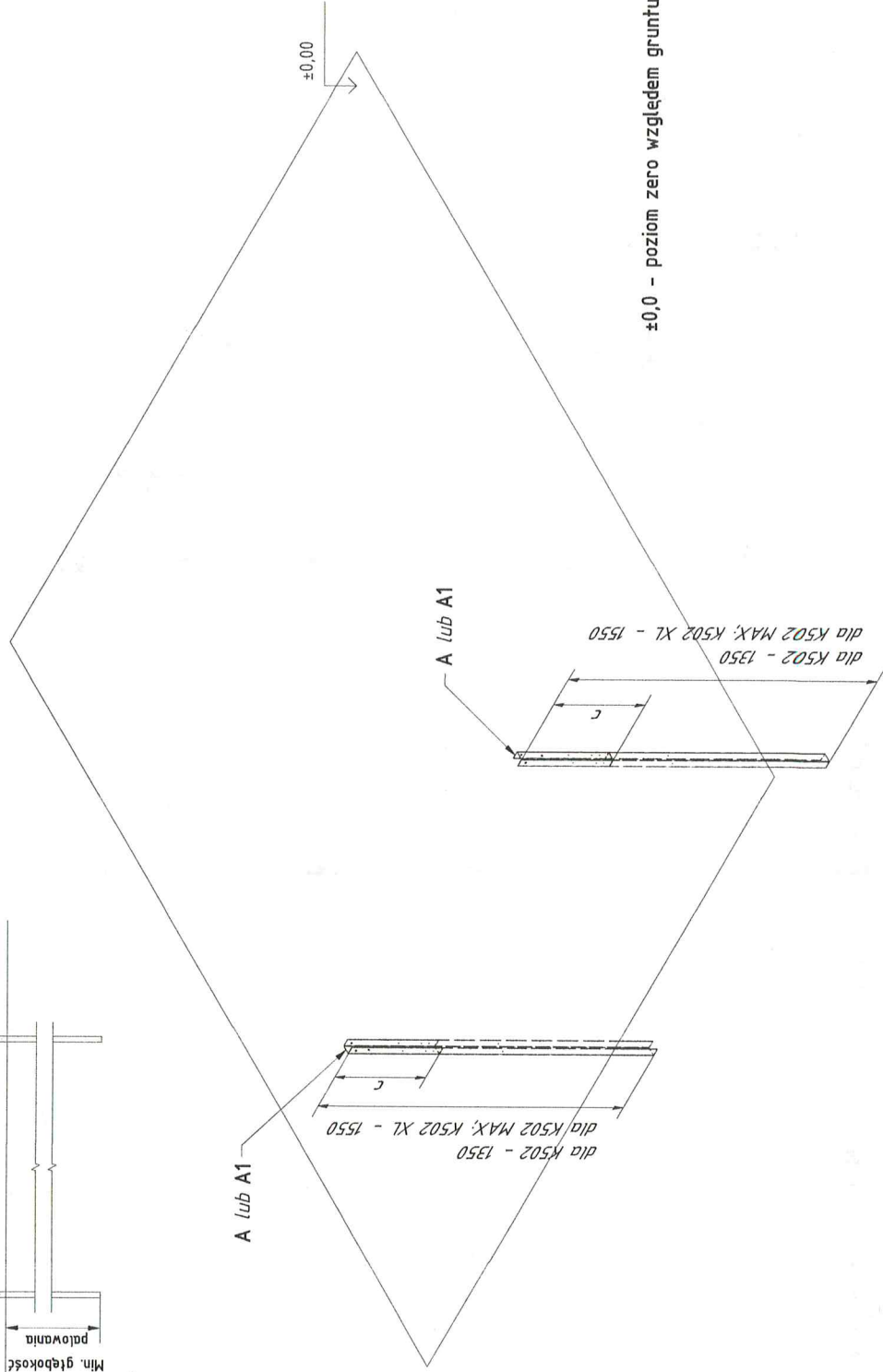
Rys.1 Kolumna podporowa – Złożenie

Rozstaw sąsiednich nóg
(widok z boku)

Odległość między nogami



1. Minimalna głębokość posadowienia nóg konstrukcji 1000 mm;
2. W przypadku nierówności terenu (Rys. 2-1), głębokość wbicia nóg musi zależeć od ukształtowania terenu – wszystkie nogi jednego stołu powinny zostać zniwelowane z zachowaniem minimalnej głębokości posadowienia nóg konstrukcji;

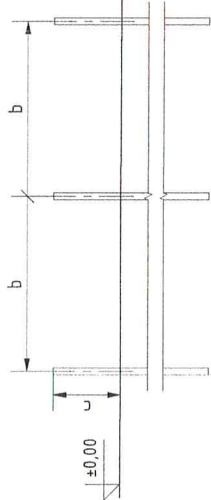


$\pm 0,0$ – poziom zero względem gruntu

Rys.2 Wbicie podpory przedniej i tylnej (A lub A1)

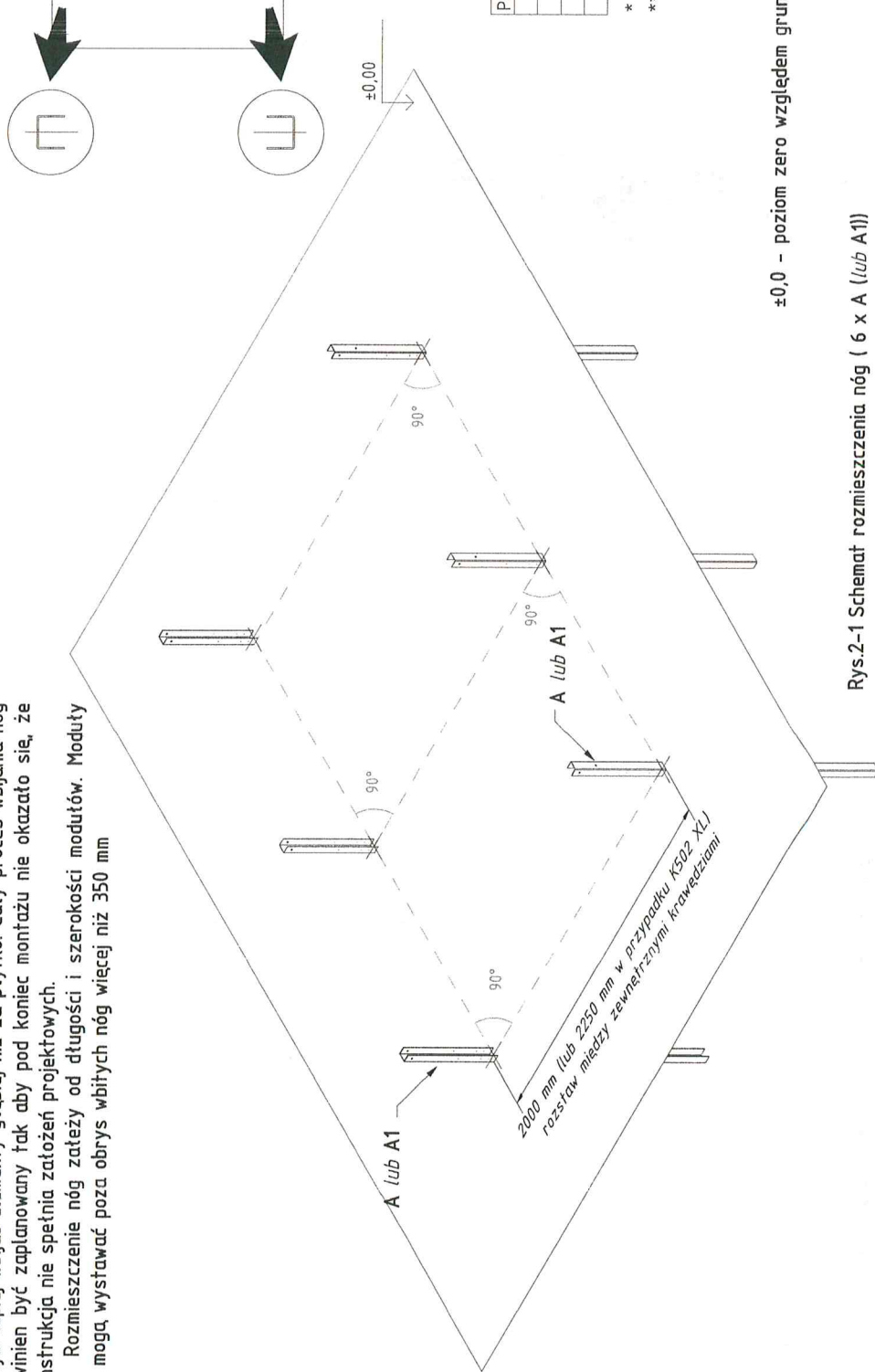
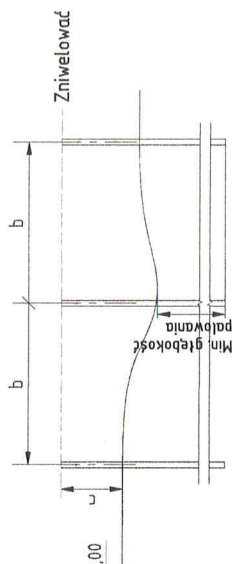
1. Sprawdzić czy wymagany z projektem poziom zabijania nóg pozwala na osiągnięcie wymaganego kąta nachylenia modułów oraz czy dolna kraweź dolnego modułu będzie umiejscowiona nad poziomem terenu około 550 mm. W przypadku braku osiągnięcia wymaganych parametrów należy wprowadzić korekty np. wbijając nogę głębiej (żeli żelazo tylna znajduje się względem niej w miejscu obniżenia terenu i została wbita do wymaganej głębokości). Taką operację należy wykonać przed przystąpieniem do seryjnego wbijania cątów rzędów nóg. Przy czym za każdym razem po zmianie ukształtowania terenu czynność tę należy powtarzać. Należy przyjąć zasadę aby ustawić konstrukcję w sposób zapewniający minimalną głębokość wbijania nóg wymaganą przez projekt lub model konstrukcji. Tym samym lepiej wbijać elementy głębiej niż za płytko. Cały proces wbijania nóg powinien być zaplanowany tak aby pod koniec montażu nie okazało się, że konstrukcja nie spełnia założeń projektowych.
2. Rozmieszczenie nóg zależy od długości i szerokości modułów. Moduły nie mogą wystawać poza obrys wbitych nóg więcej niż 350 mm

Rozstaw sąsiednich nóg
(widok z przodu)



Rozstaw sąsiednich nóg
(widok z przodu)

Odległość między osiami nóg



Parametr	Rozstaw, mm
a	2000; 2250 (dla K502 XL)
b*	1500 ... 1650
c	350; 550 (dla K502 MAX;K502 XL)
d***	0; 210 (dla K502 XL)

* Parametr "b" zależy od szerokości modułów

** Parametr "d" patrz Rys.3 (Arkusz 9)

±0,0 - poziom zero względem gruntu

Rys.2-1 Schemat rozmieszczenia nóg (6 x A (lub A1))

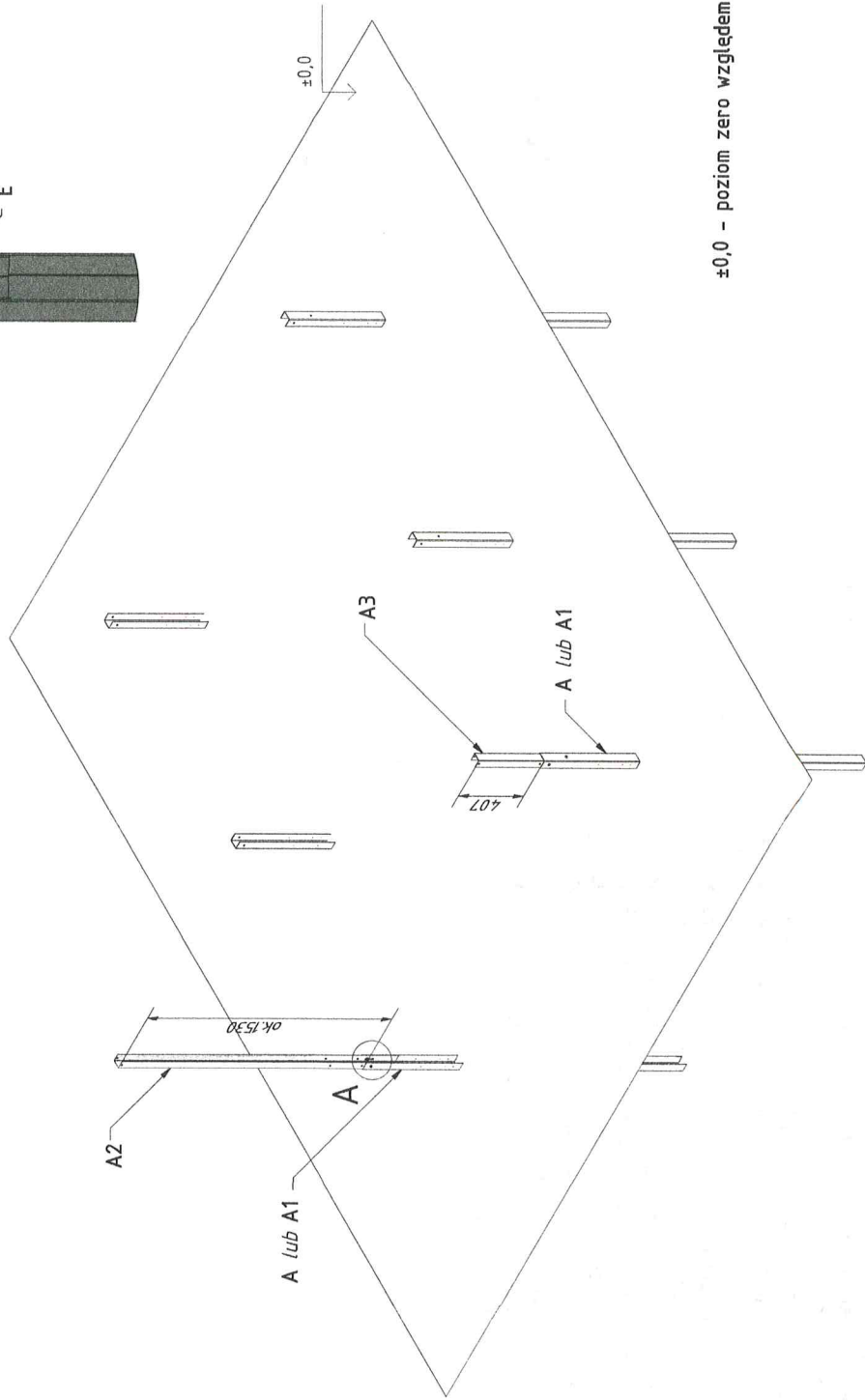
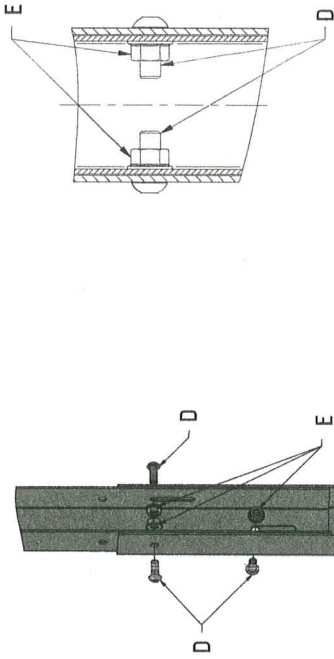
UWAGI

Nie dopuszcza się dokręcania elementów złącznych przy pomocy kluczy i ub wkrętarek udarowych. Momenty siły dokręcenia śrub podczas montażu:

- Kłemy środkowe i końcowe: 9 Nm - 13 Nm,
- Śruby i nakrętki M8 - 25 Nm,
- Śruby i nakrętki M10 - 30 Nm

A (1 : 3)

Połączenie śrubowe



±0,0 - poziom zero względem gruntu

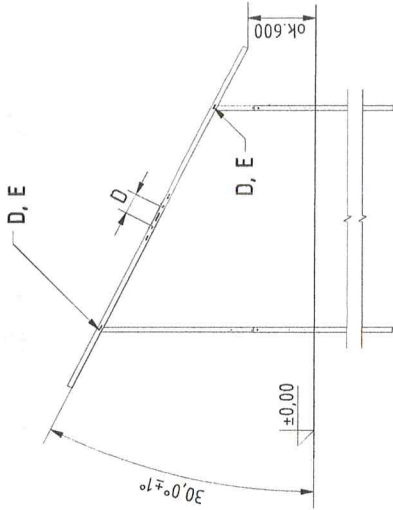
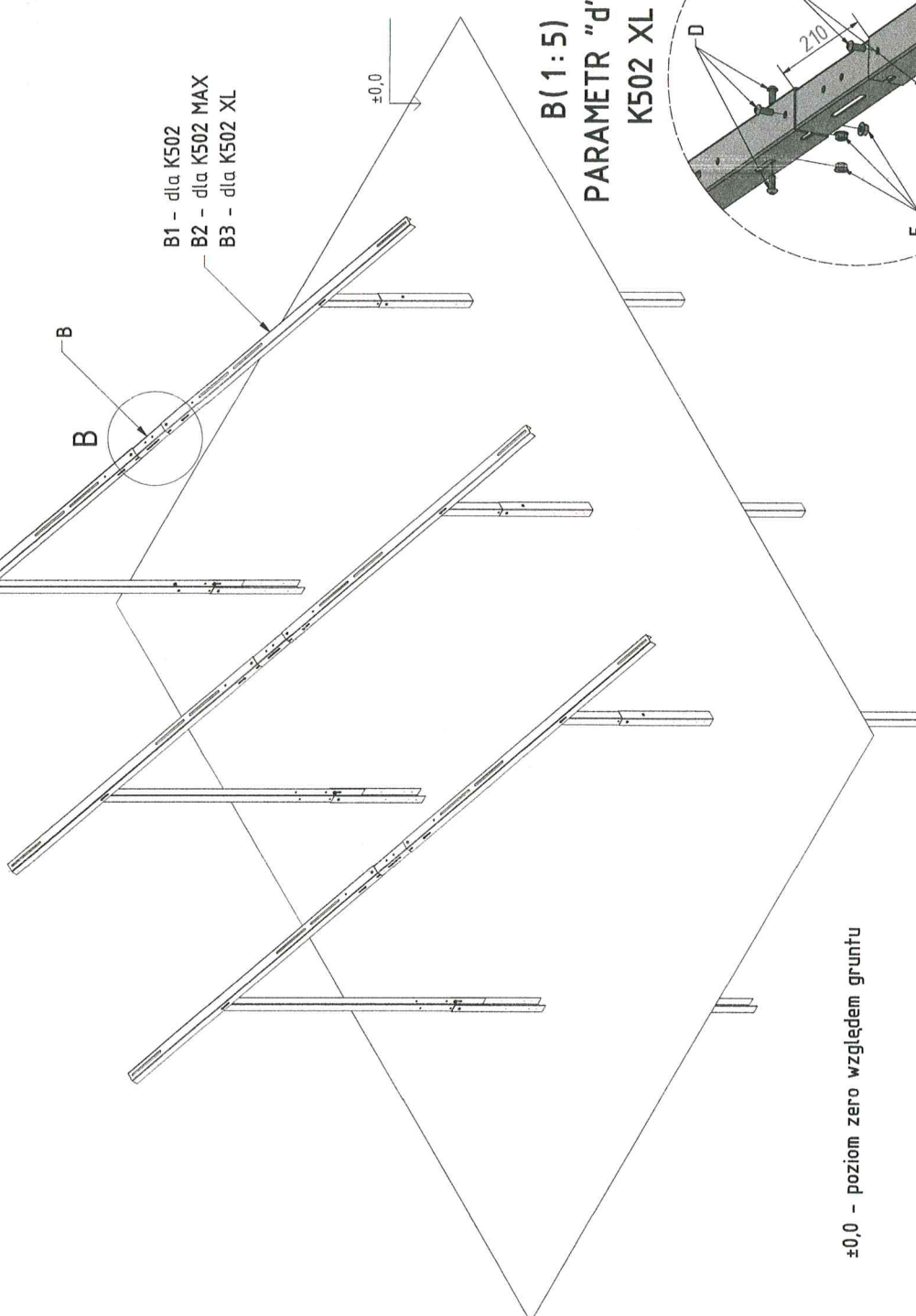
Rys.2-2 Złączenie nóg A (lub A1) z dostawianą nogą tylną (A2) i przednią (A3)

UWAGI

Nie dopuszcza się dokręcania elementów złącznych przy pomocy kluczy i ub wkrętarek udarowych. Momenty siły dokręcenia śrub podczas montażu:

- kłemy środkowe i końcowe: 9 Nm - 13 Nm,
- Śruby i nakrętki M8 - 25 Nm,
- Śruby i nakrętki M10 - 30 Nm

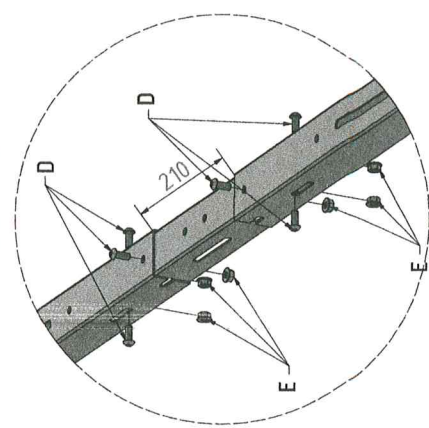
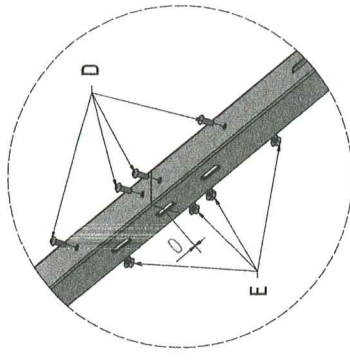
- B1 - dla K502
- B2 - dla K502 MAX
- B3 - dla K502 XL



UWAGA
Parametr "d" dla K502 XL - 210 mm,
dla K502; K502 MAX - 0 mm

B (1:5)
PARAMETR "d" DLA
K502; K502 MAX

B (1:5)
PARAMETR "d" DLA
K502 XL



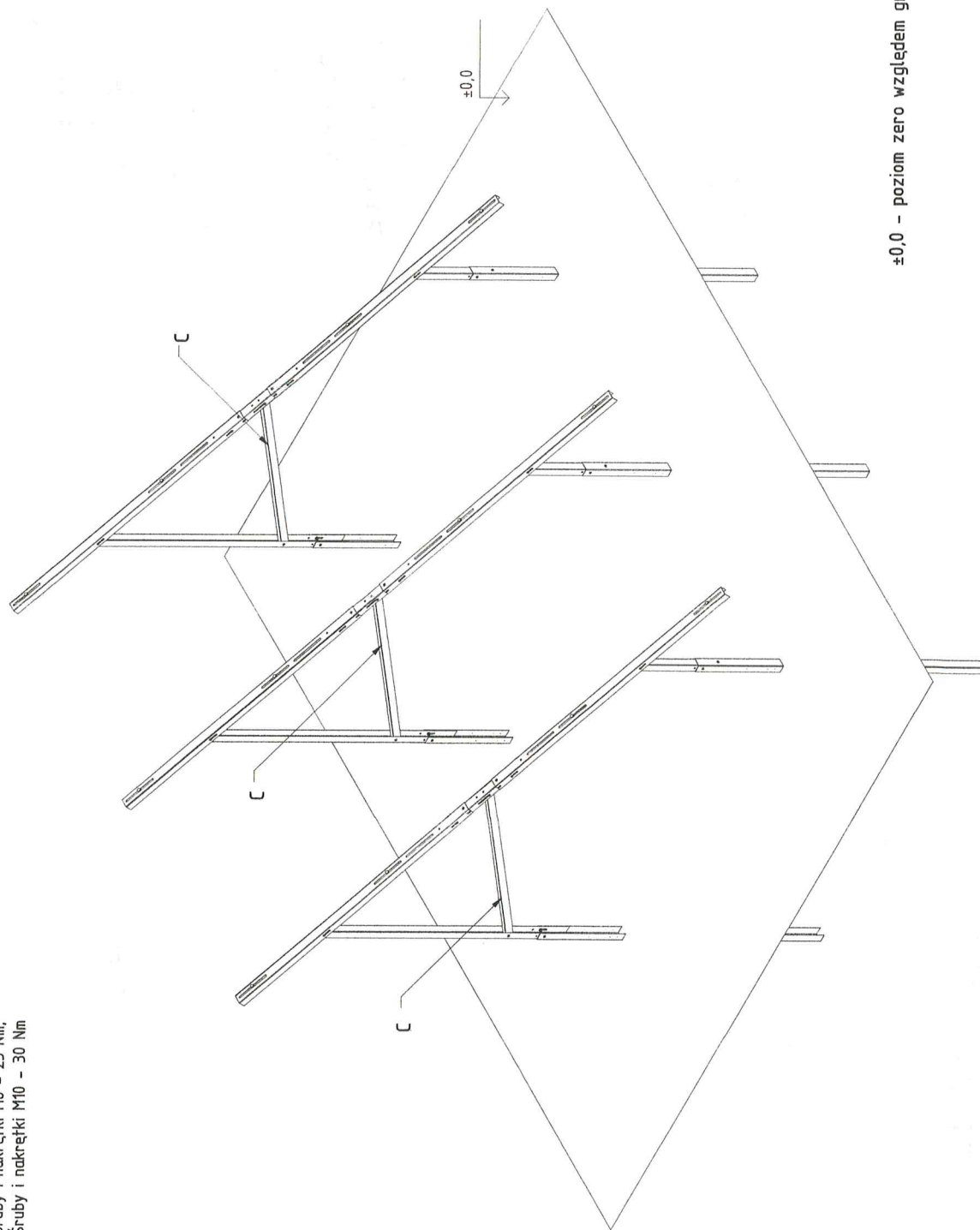
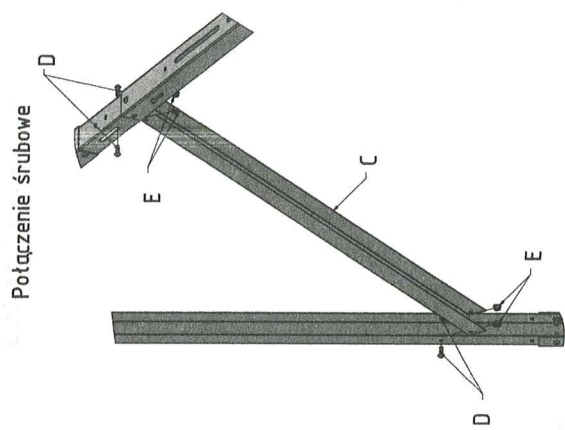
±0.0 - poziom zero względem gruntu

Rys.3 Złączenie podpory tylnej i przedniej z belką skośną
(składająca się w zależności od rodzaju konstrukcji z: B1, B2 lub B3)

UWAGI

Nie dopuszcza się dokręcania elementów złącznych przy pomocy kluczy i ub wkrętarek udarowych. Momenty siły dokręcania śrub podczas montażu:

- klamry środkowe i końcowe: 9 Nm - 13 Nm,
- Śruby i nakrętki M8 - 25 Nm,
- Śruby i nakrętki M10 - 30 Nm



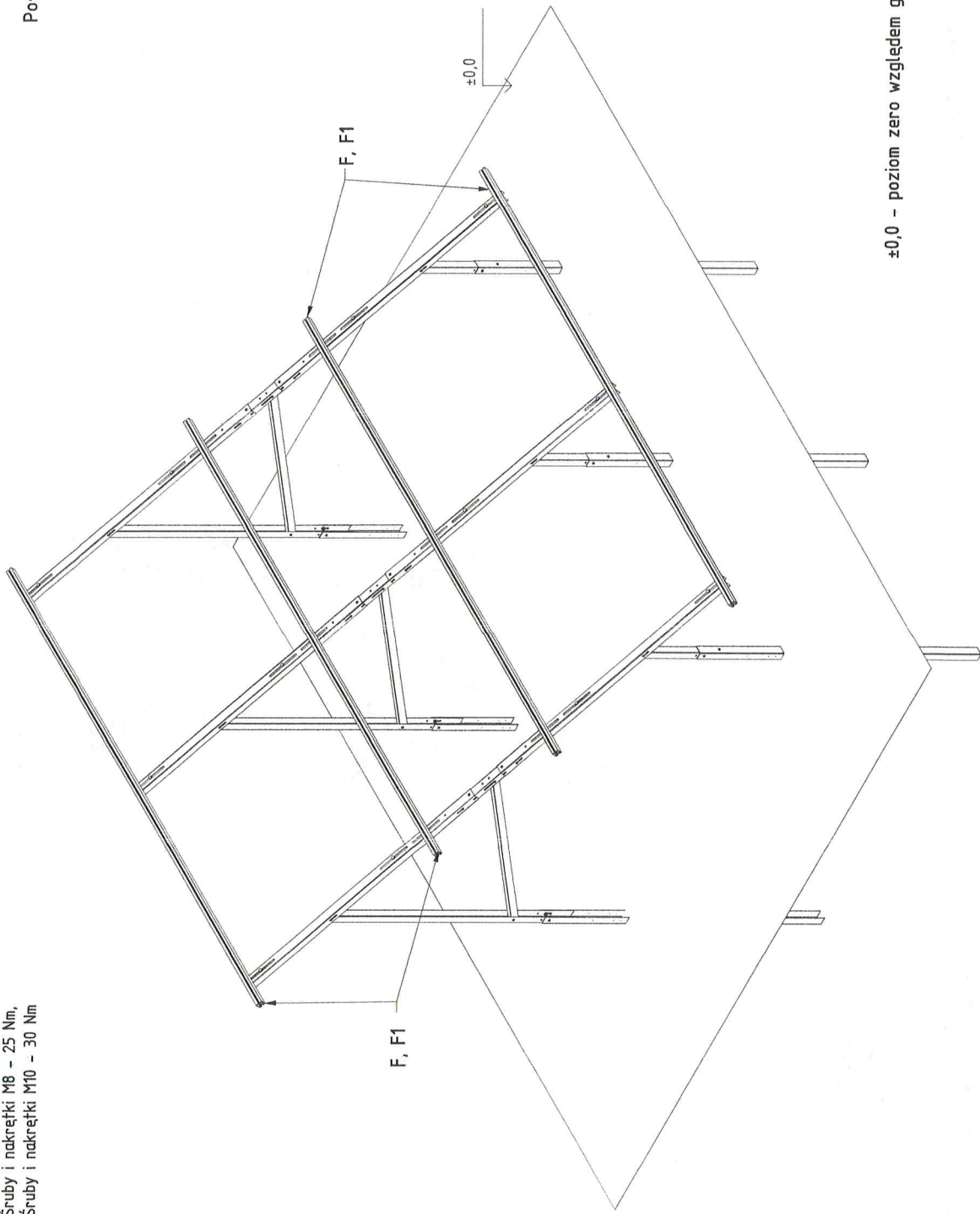
±0,0 – poziom zero względem gruntu

Rys.3-1 Złączenie zastrzału (C) z belką, skośną

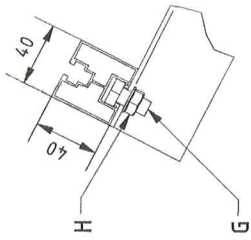
UWAGI

Nie dopuszcza się dokręcania elementów złącznych przy pomocy kluczy i ub wkrętarek udarowych. Momenty siły dokręcenia śrub podczas montażu:

- Kłemy środkowe i końcowe: 9 Nm – 13 Nm,
- Śruby i nakrętki M8 – 25 Nm,
- Śruby i nakrętki M10 – 30 Nm



Połączenie szyny aluminiowej z belką skośną stalową



±0,0 – poziom zero względem gruntu

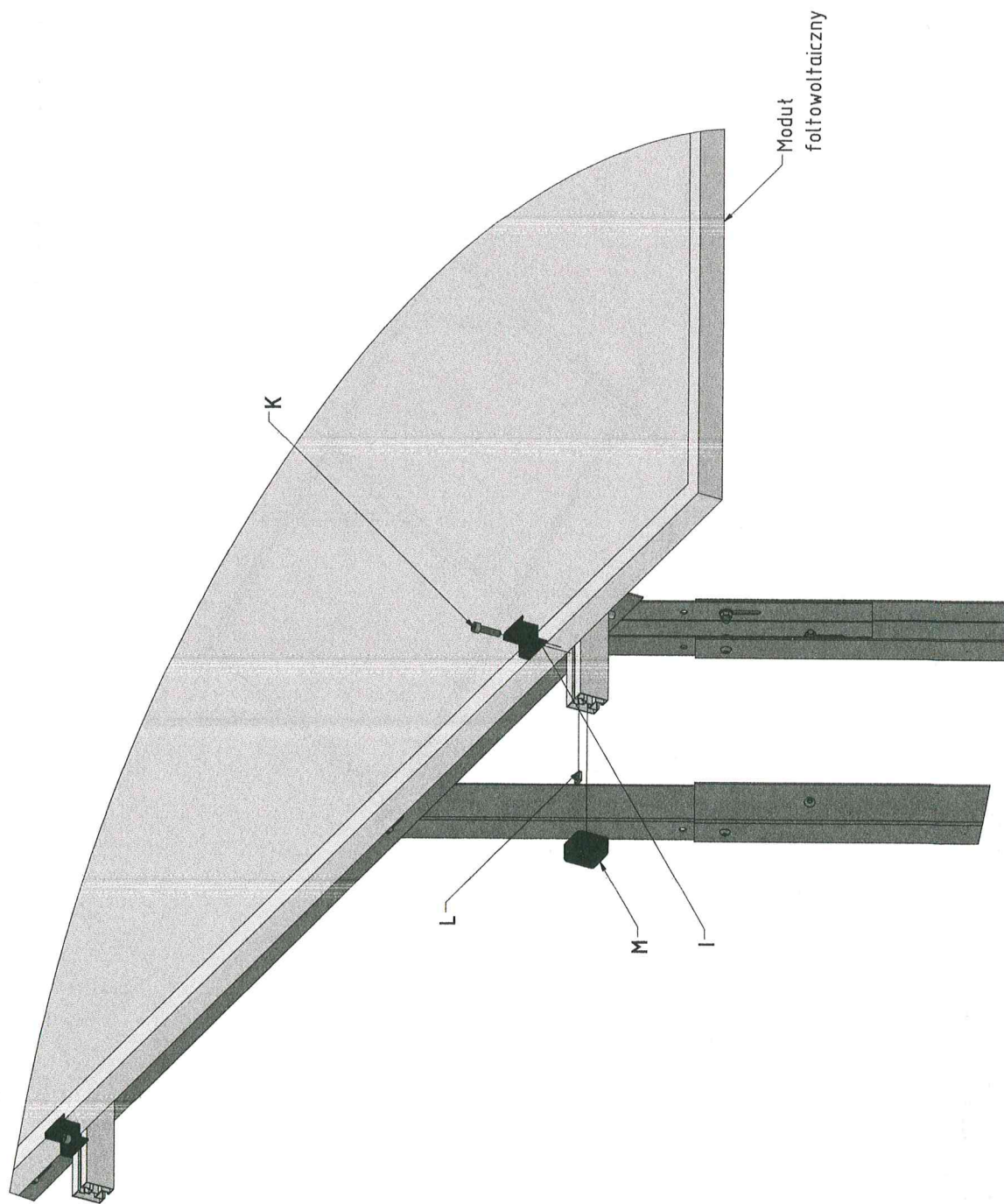
Rys.4 Montaż poprzecznej szyny (F, F1) (połączenie szyn z belką skośną)

UWAGI

Nie dopuszcza się dokręcania elementów złącznych przy pomocy kluczy i ub wkrętarek udarowych. Momenty siły dokręcenia śrub podczas montażu:

- Kluczy środkowe i końcowe: 9 Nm – 13 Nm,
- Śruby i nakrętki M8 – 25 Nm,
- Śruby i nakrętki M10 – 30 Nm

MONTAŻ MODUŁÓW

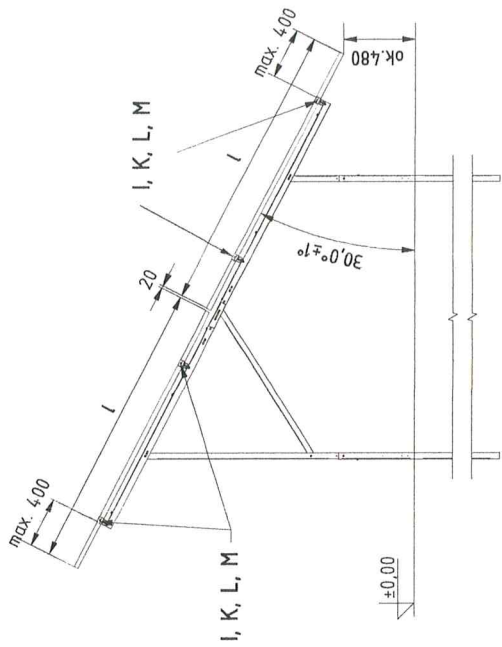
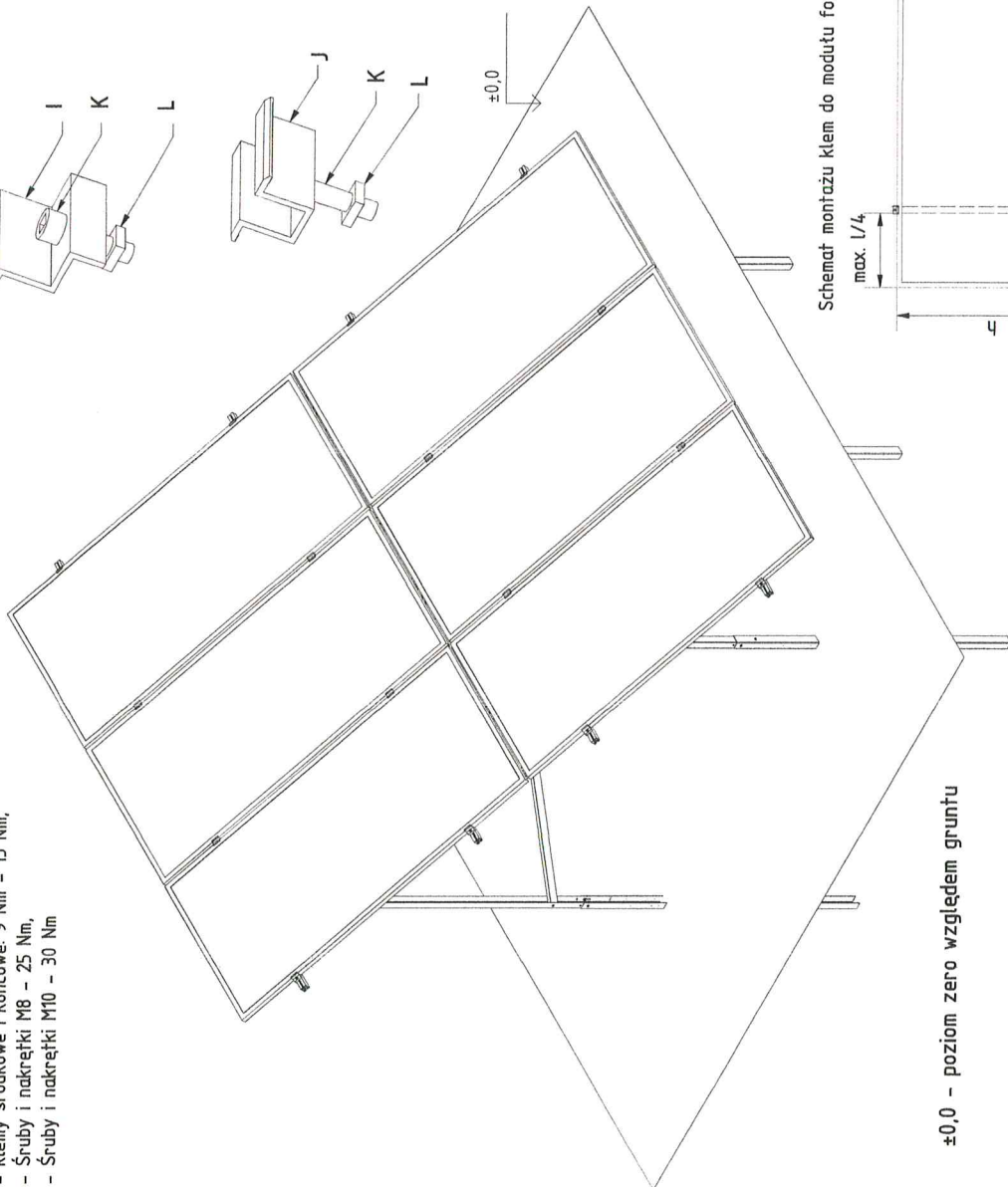
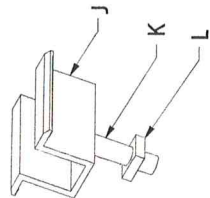
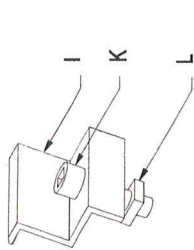


UWAGI

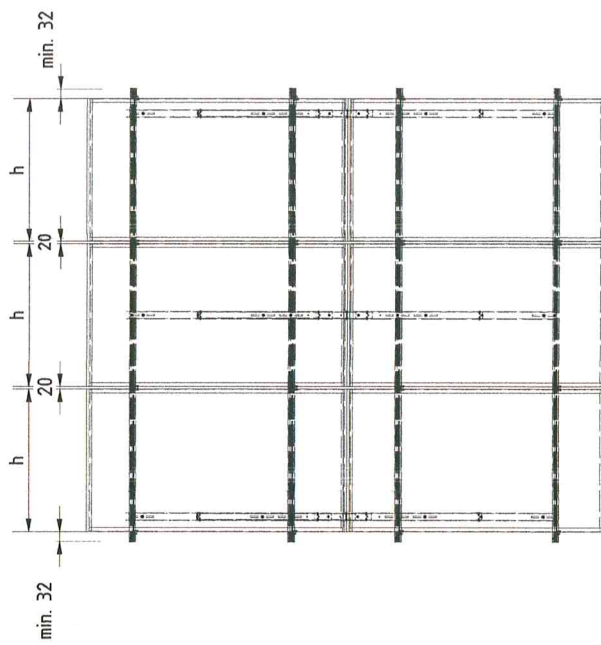
Nie dopuszcza się dokręcania elementów złącznych przy pomocy kluczy i ub wkrętarek udarowych. Momenty siły dokręcania śrub podczas montażu:

- klamry środkowe i końcowe: 9 Nm - 13 Nm,
- Śruby i nakrętki M8 - 25 Nm,
- Śruby i nakrętki M10 - 30 Nm

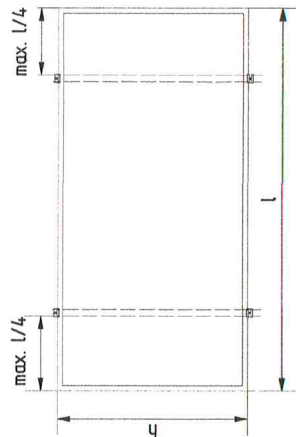
Schemat montażu kłamek montażowych
Składać klamry końcową (I) oraz środkową (J)
według schematu



WIDOK OD GÓRY



Schemat montażu kłamek do modułu fotowoltaicznego



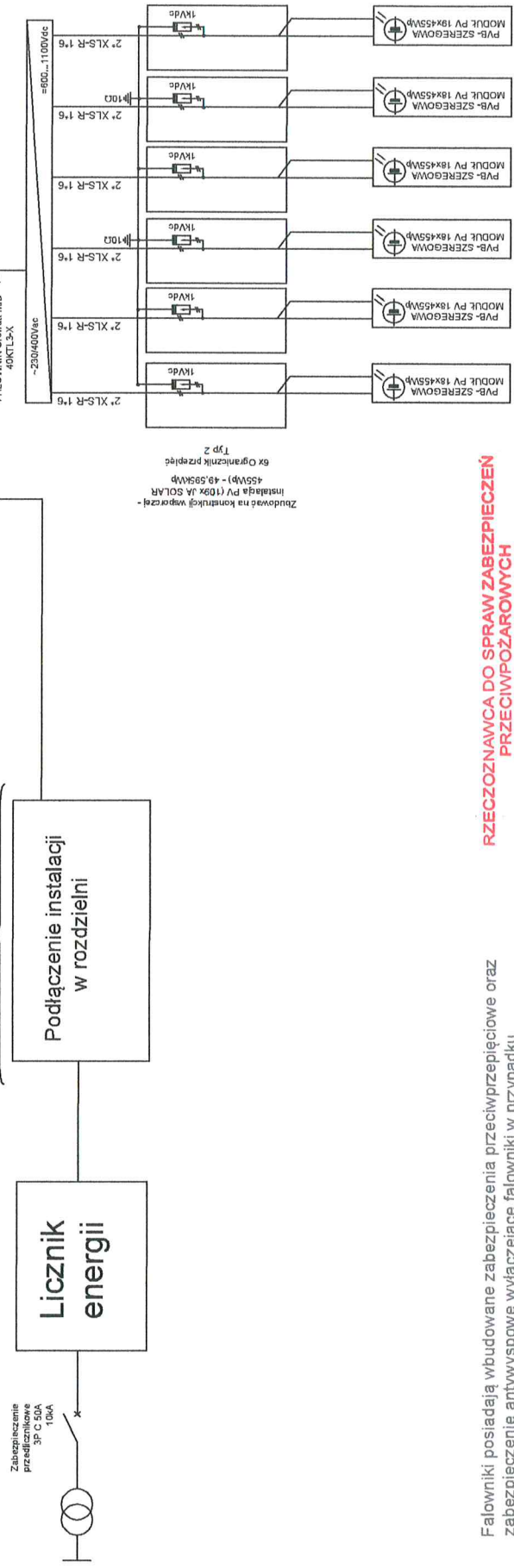
h - szerokość modułu, mm;
l - długość modułu, mm.

Rys.5 Montaż modułów za pomocą kłamek końcowych (I) i środkowych (J)

±0,0 - poziom zero względem gruntu

Schemat podłączenia instalacji należącej do:
 ZGKIM w Kamieniu Krajeńskim Sp. z o.o.
 89-430 Kamień Krajeński
 ul. Dworcowa 21
 89-430 Kamień Krajeński

Zbudować na konstrukcji
 wsporczej



Zbudować na konstrukcji wsporczej -
 Instalacja PV (10x JA SOLAR
 45Wp) - 49,95kWp
 ex Ogranicznik przepięć
 Typ 2

Falowniki posiadają wbudowane zabezpieczenia przeciwprzepięciowe oraz zabezpieczenie antywyspowe wyłaczające falowniki w przypadku parametrów sieci odbiegających od wartości nastawnych.

Przekroje zgodne ze stanem istniejącym.

**RZECZOZNAWCA DO SPRAW ZABEZPIECZEN
 PRZECIWIPOŻAROWYCH**
 mgr inż. Maciej Dobrakowski Nr upr. 650/2016
 Sulejów dnia 2017-08-21

(miejscowość, data)
 Zgodność projektu z wymaganiami
 ochrony przeciwpożarowej

bez uwag z uwagami:
 2017-08-21

Opis	Elektryczna	08.2017
Projektant		
Imię i nazwisko	Specjalność	Data
Schemat instalacji fotowoltaicznej o mocy 49,95kWp natężonej d.c.		
Imię i nazwisko	Numer uprawnień	Data
PHU ZENIT Sp. z o.o.		
Zbiornik energii elektrycznej		
GÓRZK WIELKOPOLSKI		
tel. 690 314 567		

NIP 7671718745 REGON 521258940
 KRS 0000950064

