

PROJEKT WYKONAWCZY

Nazwa obiektu i adres : **Komenda Powiatowa Policji w Namysławie ul. Piłsudskiego 4**

Nazwa opracowania : **PW pn. „Remont instalacji elektrycznej w pom. socjalnym i pom. na depozyt w budynku KPP Namysłów ul. Piłsudskiego 4”**

Spis rysunków

1. Rys 1 Plan inst. elektr. w pom. socjalnym i pom. na depozyt .
2. Rys 2 Schemat tablic T21,T22 oraz widok usytuowania aparatów w obudowach tablic na 2 piętrze.
3. Rys 3 Schemat zasilania proj. tab. T21 oraz tab. T22 z tab. głównej TG
4. Rys 4 Plan usytuowania opraw w pom. 38a.
5. Rys 5 Krzywe rozsyłu opraw w pom. 27, 38a
6. Rys 6 Plan wyprowadzenia przewodów zasil. tab. T21 i T22 z tablicy TP2

OPIS TECHNICZNY

I. Podstawa prawna i techniczna opracowania

1. Obowiązujące normy i przepisy
2. Opracowania budowlane i branżowe

II. Opis obiektu będącego przedmiotem prac projektowych

Przedmiotem niniejszej opracowania jest projekt instalacji elektrycznych wewnętrznych w zakresie planowanych robót remontowych w pomieszczeniach na 2 Piętrze budynku KPP Namysławie.

III. Zakres opracowania

Niniejsze opracowanie obejmuje remont :

- 1) Instalacji w pomieszczeniu 38a, które zaprojektowano na pom. socjalne
- 2) Instalacji w pomieszczeniu 27, które zaprojektowano na pom. depozytowe

IV. Omówienie opracowania

Stan istniejący wewnętrznej instalacji elektrycznej

W pomieszczeniach objętych projektem remontu istnieją instalacje elektryczne oświetlenia i gniazd w układzie sieciowym TNC , które nie są dostosowane do potrzeb i funkcji projektowanych pomieszczeń. Instalacje w tych pomieszczeniach projektuje się do demontażu w ramach planowanego remontu.

Stan projektowany

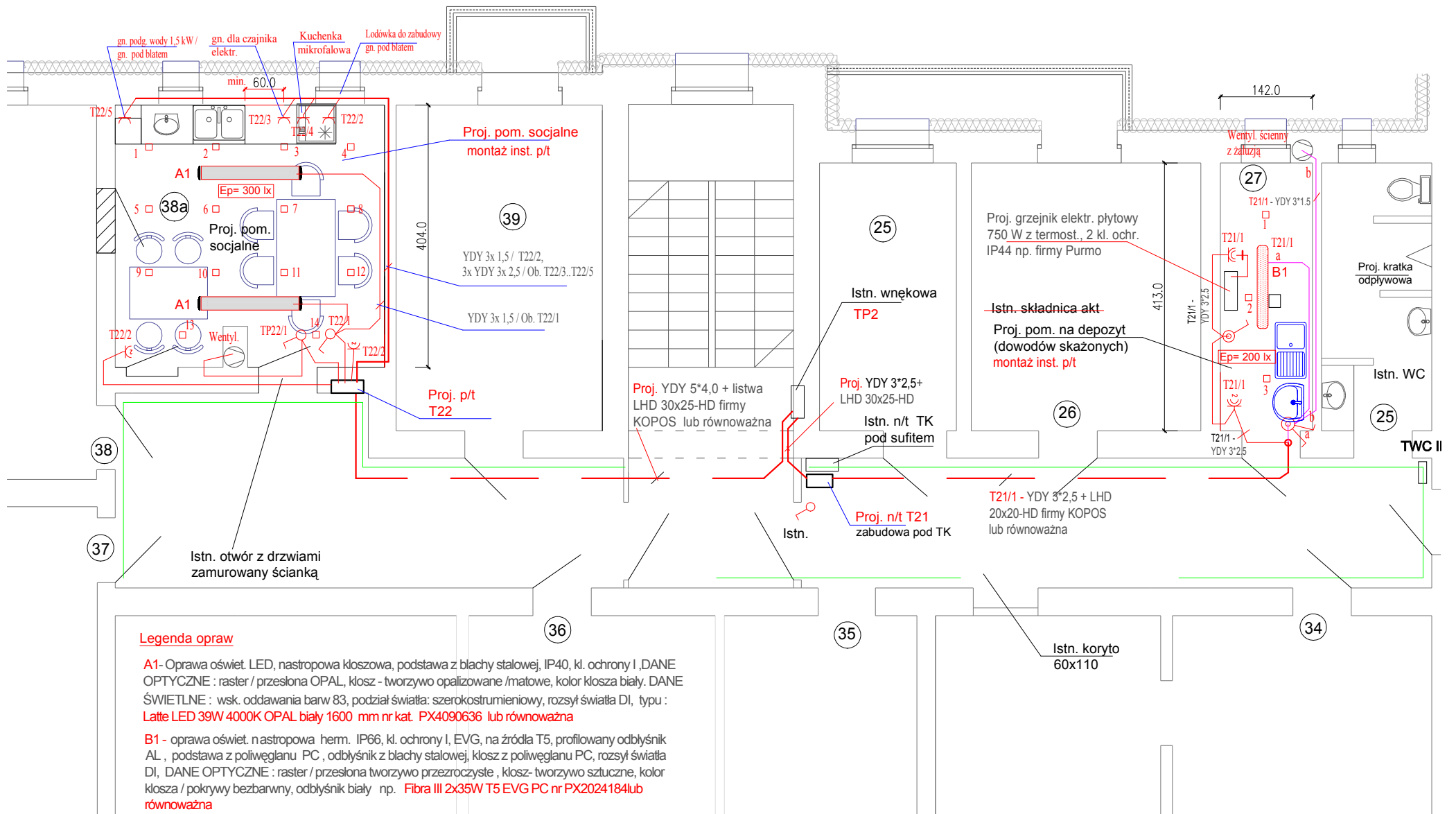
Warunki istniejącej instalacji w budynku wymuszają przyjęcie następujących rozwiązań wykonania instalacji w remontowanych pomieszczeniach. W projektowanych pomieszczeniach zaprojektowano nową instalację oświetlenia i gniazd wtyczkowych w układzie sieciowym TNS. Zabudowę tej instalacji zaprojektowano według schematu ideowego oraz planu (podanych w spisie rys.), na których przedstawiono szczegóły wykonania instalacji. Na potrzeby instalacji w projektowanych pomieszczeniach zaprojektowano na korytarzu nowe tablice T21 oraz T22. Zasilanie tablicy T21 zostało zaprojektowane z istn. tablicy TP2 zgodnie z rys. 3. Tablica T22 wg projektu ma być zasilana z tablicy T21. W pom. 38a i 27 należy zamontować oprawy o parametrach podanych na planie i krzywych rozsyłu pokazanych na rys. 5.

V. Uwagi końcowe

Wykonawstwo robót należy prowadzić zgodnie z projektem, przy zachowaniu przepisów i wymogów BHP .

- Osoby wykonujące prace montażowe powinny posiadać stosowne kwalifikacje.
- W czasie demontażu instalacji należy odłączyć napięcie i zachować zasady BHP.
- Po zakończeniu robót instalacyjno - montażowych należy wykonać próby funkcjonalne i sprawdzenia, potwierdzające zapewnienie odpowiedniego bezpieczeństwa i wymaganą jakość robót oraz sporządzić dokumentację powykonawczą

Opracował :



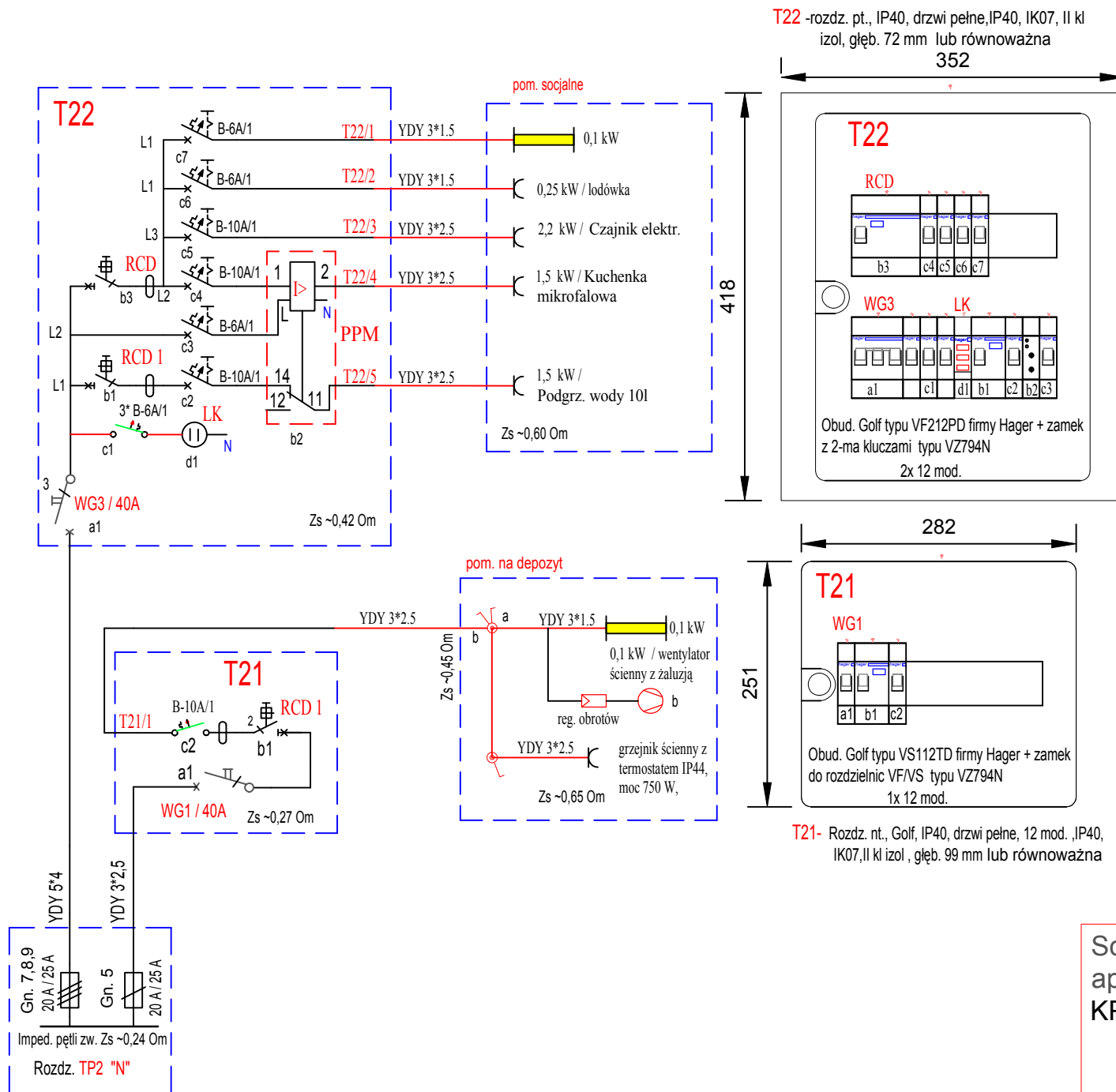
Oznaczenia symboli

- ⏏ - wyłącz. 1-bieg 10A, 250V, IP20 ⏏ - wył. 1-bieg. 10A, 250V, IP44
- ⏏ - przeł. świecz. 10A, 250V, IP20 ⏏ - przeł. świecz. 10A, 250V, IP44
- ⏏ - gn. wtyk. 2P+PE 16A, 250V, IP 20 ⏏ - gn. wtyk. 2x(2P+PE) 16A, 250V, IP 20
- ⏏ - gn. wtyk. 2x (2P+PE) 16A, 250V, IP 44 ⏏ - pkt. pomiaru natężenia oświetl.

Uwaga - wszystkie gniazda z zacisk. śrubowymi

Plan inst. elektr. w pom. socjalnym i pom. na depozyt
Rzut 2 piętra . KPP Namysłów ul. Piłsudskiego 4
Data oprac. : 05- 2019r.

Rys **1**



T22 -rozd. pt., IP40, drzwi pełne, IP40, IK07, II kl izol, głęb. 72 mm lub równoważna

SPECYFIKACJA wyposażenia

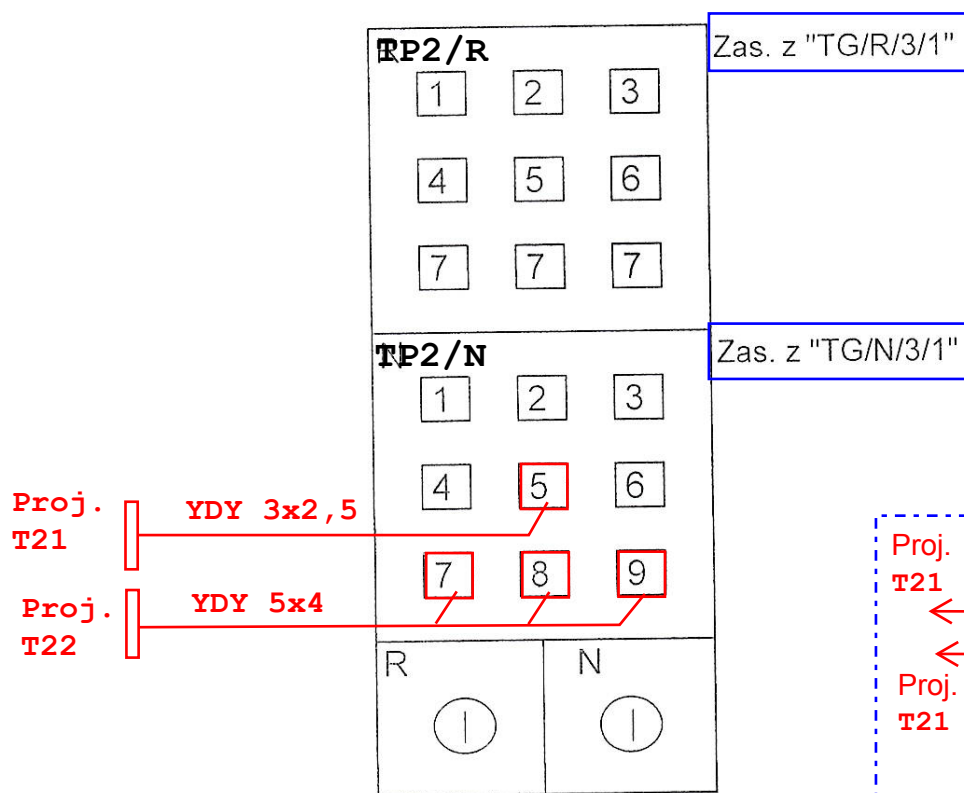
- WG 3** - Moduł. rozł. izol. 3P 40A 400 VAC typu SBN340, firmy HAGER lub równoważny
- WG1** - Moduł. rozł. izol. 1P 40A 400 VAC typu SBN140, firmy HAGER lub równoważny
- LK** - lam. sygnał. potrójna, czerw./ziel./pom. 230V AC typu SVN129, firmy HAGER lub równoważny
- RCD** - Wyłącz. różnicowoprądowy 4P 25A/30mA char-ka AC, typu CDC425J, firmy HAGER lub równoważny
- RCD1** - Wyłącz. różnicowoprądowy 2P 25A/30mA char-ka AC, typu CDC225J lub równoważny
- B-6A/1 (B-10A/1, B-16A/1)** - Wyłącz. nadprądowy 6kA 1P B6A (10A, 16A) typu MBN106E (MBN110E, MBN116E) lub równoważny
- PPM** - Przek. priorytetowy o parametрах: płynna regulacja nastawy progu prądowego ; 0,8 ÷ 8 A (his. ~5%) ,Tolerancja pomiaru prądu: ≤ 20%, płynna regulacja nastawy czasu opóźnienia wyłączenia: 0,5 ÷ 20 s, kontrolka napięcia zasilania, kontrolka przekroczenia progu prądowego, Parametry styków przekaźnika: 1NO/NC - 16 A / 250V AC1 4000 VA, montaż na szynie TH 35, jednomodułowa (17,5 mm) 90x17,5x66 mm typu PPM-05 / 8 firmy ZAMEL (1-2 -obw. pomiaru prądu ,11-14 - rozwiiera po przekr. nast. prądu pomiaru po przekr. nast. czasu (elimin. skoków prad.) lub równoważny

T21- Rozdz. nt., Golf, IP40, drzwi pełne, 12 mod. ,IP40, IK07,II kl izol, głęb. 99 mm lub równoważna

Schemat tablic **T21,T22** oraz widok usytuowania aparatów w obudowach tablic na 2 piętrze.
KPP Namysłów ul. Piłsudskiego 4

Data oprac.: 05-2019r.

"TP2"

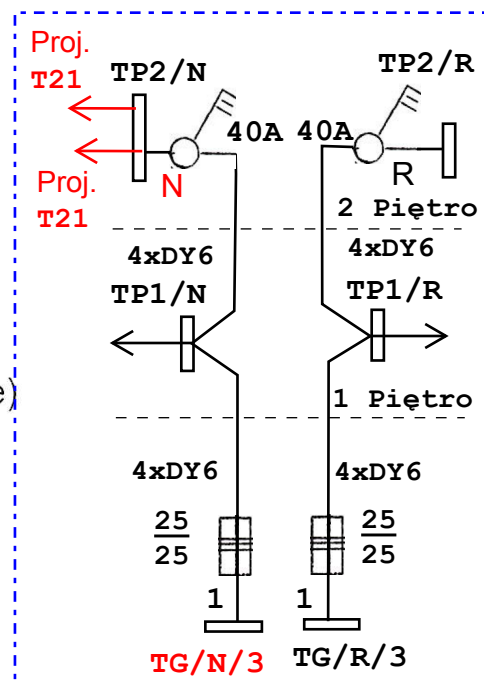


TP2/R

- 1 - Ośw. + gn. 230: III piętro (poddasze)
- 2 - Ośw.: Pom. 28 ÷ 30
- 3 - Ośw.: Pom. 36 ÷ 37
- 4 - Ośw.: Pom. 25 ÷ 27
- 5 - Ośw.: Korytarz
- 6 - Ośw.: Pom. 31 ÷ 35
- 7 - Zasilanie tablicy "TC" (pok. 36)

TP2/N

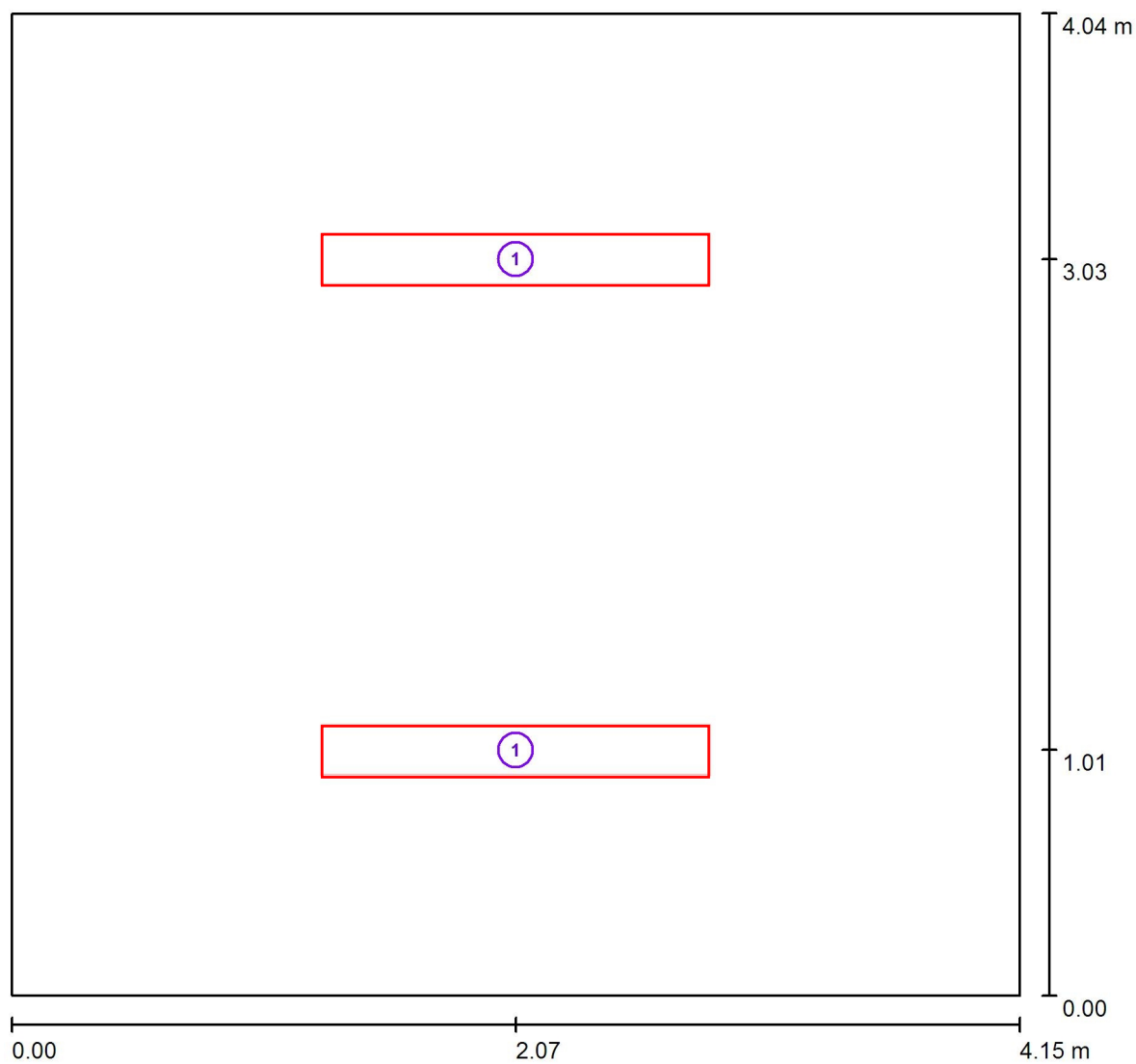
- 1 - Gn. 230: Pom. 25 ÷ 27, 37
- 2 - Gn. 230: Pom. 30 ÷ 32, korytarz
- 3 - Zasilanie tablicy TWCII
- 4 - Gn. 230: Pom. 28 ÷ 29
- 5 - ~~Rezerwa~~ **Proj. T21**
- 6 - Gn. 230: Pom. 33 ÷ 35
- 7 - ~~Rezerwa~~
- 8 - ~~Rezerwa~~ **Proj. T22**
- 9 - ~~Rezerwa~~



Schemat zasilania tab. T21 z tablicy głównej TG

Schemat zasilania proj. tab. T21 oraz tab. T22 z tab. głównej TG KPP Namysłów ul. Piłsudskiego 4

Data oprac.: 05-2019r.



Skala 1 : 30

Wykaz oprav

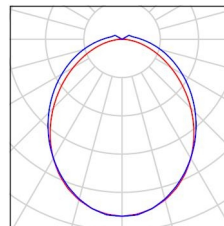
Nr.	Ilość	Etykieta
1	2	PXF Lighting PX4090636 LATTE LED 1600 4000K

Plan usytuowania oprav w pom. 38a
KPP Namysłów - 2 pi tro
Data oprac. : 05- 2019r.

Rys 4

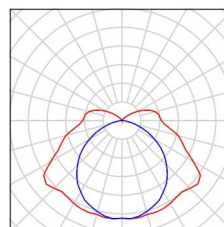
2 Ilość PXF Lighting PX4090636 LATTE LED 1600
4000K
Numer artykułu: PX4090636
Strumień świetlny (Oprawa): 5620 lm
Strumień świetlny (Lampy): 5620 lm
Moc opraw: 39.0 W
Klasyfikacja oświetleń CIE: 95
Kod Flux CIE: 48 77 93 95 100
Wyposażenie: 1 x LED (Czynnik korekcyjny
1.000).

P38a - proj. pom. socjalne
PXF 2x LATTE LED- 342 4000K



1 Ilość PXF Lighting FIBRA III T5 PC 2x35W
Numer artykułu:
Strumień świetlny (Oprawa): 6060 lm
Strumień świetlny (Lampy): 6600 lm
Moc opraw: 75.0 W
Klasyfikacja oświetleń CIE: 87
Kod Flux CIE: 37 68 89 87 92
Wyposażenie: 2 x FH 35W/830 (Czynnik
korekcyjny 1.000).

P27 - proj. pom. na depozyt
PFX 2x35 - 253



Krzywe rozsyłu opraw w pom. 27, 38a
KPP Namysłów - 2 pi tro
Data oprac. : 05- 2019r.

Rys 5

kierunek do proj tab.
"T22" przy pom. 38A



Istn. podciąg
na klatce

do proj tab. T21
za ścianą



YDY 5*4,0 + listwa
LHD 30x25-HD firmy
KOPOS lub równoważna

YDY 3*2,5 + listwa
LHD 30x25-HD firmy
KOPOS lub równoważna

Tab.
TP2

Plan wyprowadzenia przewodów zasil.
tab. T21 i T22 z tablicy TP2.
KPP Namysłów ul. Piłsudskiego 4

Data oprac. : 05- 2019r.

Rys 6