

Biuro:
ul. Kulerskiego 11
86-300 Grudziądz
tel. 602 104 890
www.bpd.net.pl



Siedziba:
ul. Moniuszki 22/5
86-300 Grudziądz
NIP:876-20-40-798
biuro@bpd.net.pl

SPECYFIKACJE TECHNICZNE WYKONANIA I ODBIORU ROBÓT BUDOWLANYCH

Inwestor:	Gmina Miasto Wąbrzeźno ul. Wolności 18, 87-200 Wąbrzeźno
Nazwa inwestycji:	Budowa dróg gminnych: Akacyjowa, Jasna, Topolowa, Świerkowa, Polna, Jesionowa, Wierzbowa.
Lokalizacja:	WĄBRZEŹNO – AKACJOWA, JASNA, TOPOŁOWA, ŚWIERKOWA, POLNA, JESIONOWA, WIERZBOWA
Branża:	drogowa
Data:	18.07.2015
Kody CPV:	CPV 45111200-0 Roboty w zakresie przygotowania terenu pod budowę i roboty ziemne CPV 45111230-9 Roboty w zakresie stabilizacji gruntu CPV 45111300-1 Roboty rozbiórkowe CPV 45113000-2 Roboty na placu budowy CPV 45231300-8 Roboty budowlane w zakresie budowy wodociągów i rurociągów do odprowadzania ścieków CPV 45232000-2 Roboty pomocnicze w zakresie rurociągów i kabli CPV 45233220-7 Roboty w zakresie nawierzchni dróg CPV 45233253-7 Roboty w zakresie nawierzchni dróg dla pieszych CPV 45233320-8 Fundamentowanie dróg

SPIS TREŚCI

D-M-00.00.00 Wymagania ogólne	3
D-01.01.01a Odtworzenie trasy i punktów wysokościowych	16
D-01.02.04 Rozbiórka elementów dróg	21
D-01.03.01 Regulacja urządzeń podziemnych	24
D-02.00.00 Roboty ziemne – wymagania ogólne	28
D-02.01.01 Wykonanie wykopów w gruntach nieskalistych.....	34
D-02.03.01 Wykonanie nasypów	37
D-03.02.01 Kanalizacja deszczowa	48
D-04.01.01 Profilowanie i zagęszczanie podłoża	56
D-04.04.02b Podbudowa zasadnicza z mieszanki kruszywa niezwiązanego.....	60
D-04.05.01 Podbudowa z gruntu stabilizowanego cementem.....	72
D-05.03.01 Nawierzchnia z kamiennej kostki brukowej.....	79
D-05.03.23a Nawierzchni z betonowej kostki brukowej.....	87
D-08.01.01b Krawężniki betonowe	95
D-08.03.01 Betonowe obrzeża chodnikowe	103
D-10.10.01p Zabezpieczenie i oznakowanie robót prowadzonych w pasie drogowym	114

1 Wstęp

1.1 Przedmiot specyfikacji

Przedmiotem niniejszej specyfikacji technicznej są wymagania ogólne dotyczące wykonania i odbioru robót w ramach zadania inwestycyjnego:

„Budowa dróg gminnych: Akacyjowa, Jasna, Topolowa, Świerkowa, Polna, Jesionowa, Wierzbowa”

1.2 Zakres stosowania specyfikacji

Specyfikacja techniczna stanowi dokument przetargowy, który należy zastosować przy zleceniu i realizacji robót wymienionych w punkcie 1.1.

1.3 Zakres robót objętych specyfikacją

Ustalenia zawarte w niniejszej specyfikacji dotyczą wymagań ogólnych, wspólnych dla robót objętych specyfikacjami technicznymi.

1.4 Określenia podstawowe

Użyte w specyfikacji technicznej wymienione poniżej określenia należy rozumieć w każdym przypadku następująco:

Budowla drogowa – obiekt budowlany, nie będący budynkiem, stanowiący całość techniczno-użytkową (drogę) albo jego część stanowiącą odrębny element konstrukcyjny lub technologiczny (obiekt mostowy, korpus ziemny, węzeł);

Chodnik – wyznaczony pas terenu przy jezdni lub odsunięty od jezdni, przeznaczony do ruchu pieszych i odpowiednio utwardzony.

Droga – wydzielony pas terenu przeznaczony do ruchu lub postoju pojazdów oraz ruchu pieszych wraz z wszelkimi urządzeniami technicznymi związanymi z prowadzeniem i zabezpieczeniem ruchu.

Droga tymczasowa (montażowa) – droga specjalnie przygotowana, przeznaczona do ruchu pojazdów obsługujących zadanie budowlane na czas jego wykonania, przewidziana do usunięcia po jego zakończeniu.

Dziennik budowy – dziennik, wydany zgodnie z obowiązującymi przepisami, stanowiący urzędowy dokument przebiegu robót budowlanych oraz zdarzeń i okoliczności zachodzących w toku wykonywania robót.

Jezdnia – część korony drogi przeznaczona do ruchu pojazdów.

Kierownik budowy – osoba wyznaczona przez Wykonawcę, upoważniona do kierowania robotami i do występowania w jego imieniu w sprawach realizacji kontraktu.

Korona drogi – jezdnia z pobocznymi lub chodnikami, zatokami, pasami awaryjnego postoju i pasami dzielącymi jezdnie.

Konstrukcja nawierzchni – układ warstw nawierzchni wraz ze sposobem ich połączenia.

Korpus drogowy – nasyp lub ta część wykopu, która jest ograniczona koroną drogi i skarpami rowów.

Koryto – element uformowany w korpusie drogowym w celu ułożenia w nim konstrukcji nawierzchni.

Rejestr obmiarów – akceptowany przez Inżyniera zeszyt z ponumerowanymi stronami, służący do wpisywania przez Wykonawcę obmiaru dokonywanych robót w formie wyliczeń, szkiców i ew. dodatkowych załączników. Wpisy w rejestrze obmiarów podlegają potwierdzeniu przez Inżyniera.

Laboratorium – drogowe lub inne laboratorium badawcze, zaakceptowane przez Zamawiającego, niezbędne do przeprowadzenia wszelkich badań i prób związanych z oceną jakości materiałów oraz robót.

Materiały – wszelkie tworzywa niezbędne do wykonania robót, zgodne z dokumentacją projektową i specyfikacjami technicznymi, zaakceptowane przez Inżyniera.

Most – obiekt zbudowany nad przeszkodą wodną dla zapewnienia komunikacji drogowej i ruchu pieszego.

Nawierzchnia – warstwa lub zespół warstw służących do przejmowania i rozkładania obciążeń od ruchu na podłoże gruntowe i zapewniających dogodne warunki dla ruchu.

a) warstwa ścieralna – górna warstwa nawierzchni poddana bezpośrednio oddziaływaniu ruchu i czynników atmosferycznych,

- b) warstwa wiążąca – warstwa znajdująca się między warstwą ścieralną a podbudową, zapewniająca lepsze rozłożenie naprężeń w nawierzchni i przekazywanie ich na podbudowę,
- c) warstwa wyrównawcza – warstwa służąca do wyrównania nierówności podbudowy lub profilu istniejącej nawierzchni,
- d) podbudowa – dolna część nawierzchni służąca do przenoszenia obciążeń od ruchu na podłoże. Podbudowa może składać się z podbudowy zasadniczej i podbudowy pomocniczej,
- e) podbudowa zasadnicza – górna część podbudowy spełniająca funkcje nośne w konstrukcji nawierzchni. Może ona składać się z jednej lub dwóch warstw,
- f) podbudowa pomocnicza – dolna część podbudowy spełniająca, obok funkcji nośnych, funkcje zabezpieczenia nawierzchni przed działaniem wody, mrozu i przenikaniem cząstek podłoża. Może zawierać warstwę mrozoochronną, odsączającą lub odcinającą,
- g) warstwa mrozoochronna – warstwa, której głównym zadaniem jest ochrona nawierzchni przed skutkami działania mrozu,
- h) warstwa odcinająca – warstwa stosowana w celu uniemożliwienia przenikania cząstek drobnego gruntu do warstwy nawierzchni leżącej powyżej,
- i) warstwa odsączająca – warstwa służąca do odprowadzenia wody przedostającej się do nawierzchni,

Niweleta – wysokościowe i geometryczne rozwinięcie na płaszczyźnie pionowego przekroju w osi drogi lub obiektu mostowego.

Obiekt mostowy – most, wiadukt, estakada, tunel, kładka dla pieszych i przepust.

Objazd tymczasowy – droga specjalnie przygotowana i odpowiednio utrzymana do przeprowadzenia ruchu publicznego na okres budowy.

Odpowiednia (bliska) zgodność – zgodność wykonywanych robót z dopuszczonymi tolerancjami, a jeśli przedział tolerancji nie został określony - z przeciętnymi tolerancjami, przyjmowanymi zwyczajowo dla danego rodzaju robót budowlanych.

Pas drogowy – wydzielony liniami rozgraniczającymi pas terenu przeznaczony do umieszczania w nim drogi oraz drzew i krzewów. Pas drogowy może również obejmować teren przewidziany do rozbudowy drogi i budowy urządzeń chroniących ludzi i środowisko przed uciążliwościami powodowanymi przez ruch na drodze.

Pobocze – część korony drogi przeznaczona do chwilowego zatrzymywania się pojazdów, umieszczenia urządzeń bezpieczeństwa ruchu i wykorzystywana do ruchu pieszych, służąca jednocześnie do bocznego oparcia konstrukcji nawierzchni.

Podłoże – grunt rodzimy lub nasypowy, leżący pod nawierzchnią do głębokości przemarzania.

Podłoże ulepszone – górna warstwa podłoża, leżąca bezpośrednio pod nawierzchnią, ulepszona w celu umożliwienia przejścia ruchu budowlanego i właściwego wykonania nawierzchni.

Polecenie Inżyniera – wszelkie polecenia przekazane Wykonawcy przez Inżyniera, w formie pisemnej, dotyczące sposobu realizacji robót lub innych spraw związanych z prowadzeniem budowy.

Projektant – uprawniona osoba prawna lub fizyczna będąca autorem dokumentacji projektowej.

Przedsięwzięcie budowlane – kompleksowa realizacja nowego połączenia drogowego lub całkowita modernizacja (zmiana parametrów geometrycznych trasy w planie i przekroju podłużnym) istniejącego połączenia.

Przepust – obiekty wybudowane w formie zamkniętej obudowy konstrukcyjnej, służące do przepływu małych cieków wodnych pod nasypami korpusu drogowego lub dla ruchu kołowego, pieszego.

Przeszkoda naturalna – element środowiska naturalnego, stanowiący utrudnienie w realizacji zadania budowlanego, na przykład dolina, bagno, rzeka itp..

Przeszkoda sztuczna – dzieło ludzkie, stanowiące utrudnienie w realizacji zadania budowlanego, na przykład droga, kolej, rurociąg itp..

Przetargowa dokumentacja projektowa – część dokumentacji projektowej, która wskazuje lokalizację, charakterystykę i wymiary obiektu będącego przedmiotem robót.

Przyczółek – skrajna podpora obiektu mostowego. Może składać się z pełnej ściany, słupów lub innych form konstrukcyjnych, np. skrzyń, komór.

Rekultywacja – roboty mające na celu uporządkowanie i przywrócenie pierwotnych funkcji terenom naruszonym w czasie realizacji zadania budowlanego.

Szerokość użytkowa obiektu – szerokość jezdni (nawierzchni) przeznaczona dla poszczególnych rodzajów ruchu oraz szerokość chodników mierzona w świetle poręczy mostowych z wyłączeniem konstrukcji przy jezdni dołem oddzielającej ruch kołowy od ruchu pieszego.

Kosztorys ofertowy – wykaz robót z podaniem ich ilości (przedmiarem) w kolejności technologicznej ich wykonania.

Tunel – obiekt zagłębiony poniżej poziomu terenu dla zapewnienia komunikacji drogowej i ruchu pieszego.

Wiadukt – obiekt zbudowany nad linią kolejową lub inną drogą dla bezkolizyjnego zapewnienia komunikacji drogowej i ruchu pieszego.

Zadanie budowlane – część przedsięwzięcia budowlanego, stanowiąca odrębną całość konstrukcyjną lub technologiczną, zdolną do samodzielnego spełnienia przewidywanych funkcji techniczno-użytkowych. Zadanie może polegać na wykonywaniu robót związanych z budową, modernizacją, utrzymaniem oraz ochroną budowli drogowej lub jej elementu. Ogólne wymagania dotyczące robót

Wykonawca robót jest odpowiedzialny za jakość ich wykonania oraz za ich zgodność z dokumentacją projektową, ST i poleceniami Inżyniera.

1.4.1 Przekazanie terenu budowy

Zamawiający w terminie określonym w dokumentach umowy przekaże Wykonawcy teren budowy wraz ze wszystkimi wymaganymi uzgodnieniami prawnymi i administracyjnymi, lokalizację i współrzędne punktów głównych trasy oraz reperów, dziennik budowy oraz dokumentację projektową i ST.

Na Wykonawcy spoczywa odpowiedzialność za ochronę przekazanych mu punktów pomiarowych do chwili odbioru końcowego robót. Uszkodzone lub zniszczone znaki geodezyjne Wykonawca odtworzy i utrwali na własny koszt.

1.4.2 Dokumentacja projektowa

Dokumentacja projektowa będzie zawierać rysunki, obliczenia i dokumenty, zgodne z wykazem podanym w szczegółowych warunkach umowy, uwzględniającym podział na dokumentację projektową:

- Zamawiającego,
- sporządzoną przez Wykonawcę.

1.4.3 Zgodność robót z dokumentacją projektową i ST

Dokumentacja projektowa, ST oraz dodatkowe dokumenty przekazane przez Inżyniera Wykonawcy stanowią część umowy, a wymagania wyszczególnione w choćby jednym z nich są obowiązujące dla Wykonawcy tak jakby zawarte były w całej dokumentacji.

W przypadku rozbieżności w ustaleniach poszczególnych dokumentów obowiązuje kolejność ich ważności wymieniona w „Ogólnych warunkach umowy”.

Wykonawca nie może wykorzystywać błędów lub opuszczeń w dokumentach kontraktowych, a o ich wykryciu winien natychmiast powiadomić Inżyniera, który dokona odpowiednich zmian i poprawek.

W przypadku rozbieżności opis wymiarów ważniejszy jest od odczytu ze skali rysunków.

Wszystkie wykonane roboty i dostarczone materiały będą zgodne z dokumentacją projektową i ST.

Dane określone w dokumentacji projektowej i w ST będą uważane za wartości docelowe, od których dopuszczalne są odchylenia w ramach określonego przedziału tolerancji. Cechy materiałów i elementów budowli muszą być jednorodne i wykazywać zgodność z określonymi wymaganiami, a rozrzuty tych cech nie mogą przekraczać dopuszczalnego przedziału tolerancji.

W przypadku, gdy materiały lub roboty nie będą w pełni zgodne z dokumentacją projektową lub ST i wpłynie to na niezadowalającą jakość elementu budowli, to takie materiały zostaną zastąpione innymi, a roboty rozebrane i wykonane ponownie na koszt Wykonawcy.

1.4.4 Zabezpieczenie terenu budowy

Wykonawca jest zobowiązany do utrzymania ruchu publicznego na terenie budowy, w sposób określony w D-M-00.00.00, w okresie trwania realizacji kontraktu, aż do zakończenia i odbioru ostatecznego robót.

Przed przystąpieniem do robót Wykonawca przedstawi Inżynierowi do zatwierdzenia uzgodniony z odpowiednim zarządem drogi i organem zarządzającym ruchem projekt organizacji ruchu i zabezpieczenia robót w okresie trwania budowy. W zależności od potrzeb i postępu robót projekt organizacji ruchu powinien być aktualizowany przez Wykonawcę na bieżąco.

W czasie wykonywania robót Wykonawca dostarczy, zainstaluje i będzie obsługiwał wszystkie tymczasowe urządzenia zabezpieczające takie jak: zapory, światła ostrzegawcze, sygnały, itp., zapewniając w ten sposób bezpieczeństwo pojazdów i pieszych.

Wykonawca zapewni stałe warunki widoczności w dzień i w nocy tych zapór i znaków, dla których jest to nieodzowne ze względów bezpieczeństwa.

Wszystkie znaki, zapory i inne urządzenia zabezpieczające będą akceptowane przez Inżyniera.

Fakt przystąpienia do robót Wykonawca obwieści publicznie przed ich rozpoczęciem w sposób uzgodniony z Inżynierem oraz przez umieszczenie, w miejscach i ilościach określonych przez Inżyniera, tablic informacyjnych, których treść będzie zatwierdzona przez Inżyniera. Tablice informacyjne będą utrzymywane przez Wykonawcę w dobrym stanie przez cały okres realizacji robót.

Koszt zabezpieczenia terenu budowy nie podlega odrębnej zapłacie i przyjmuje się, że jest włączony w cenę umowną.

1.4.5 Ochrona środowiska w czasie wykonywania robót

Wykonawca ma obowiązek znać i stosować w czasie prowadzenia robót wszelkie przepisy dotyczące ochrony środowiska naturalnego.

W okresie trwania budowy i wykańczania robót Wykonawca będzie:

- a) utrzymywać teren budowy i wykopy w stanie bez wody stojącej,
- b) podejmować wszelkie uzasadnione kroki mające na celu stosowanie się do przepisów i norm dotyczących ochrony środowiska na terenie i wokół terenu budowy oraz będzie unikać uszkodzeń lub uciążliwości dla osób lub własności społecznej i innych, a wynikających ze skażenia, hałasu lub innych przyczyn powstałych w następstwie jego sposobu działania.

Stosując się do tych wymagań będzie miał szczególny wzgląd na:

- 1) lokalizację baz, warsztatów, magazynów, składowisk, ukopów i dróg dojazdowych;
- 2) środki ostrożności i zabezpieczenia przed:
 - a) zanieczyszczeniem zbiorników i cieków wodnych pyłami lub substancjami toksycznymi,
 - b) zanieczyszczeniem powietrza pyłami i gazami,
 - c) możliwością powstania pożaru.

1.4.6 Ochrona przeciwpożarowa

Wykonawca będzie przestrzegać przepisy ochrony przeciwpożarowej.

Wykonawca będzie utrzymywać sprawny sprzęt przeciwpożarowy, wymagany przez odpowiednie przepisy, na terenie baz produkcyjnych, w pomieszczeniach biurowych, mieszkalnych i magazynach oraz w maszynach i pojazdach.

Materiały łatwopalne będą składowane w sposób zgodny z odpowiednimi przepisami i zabezpieczone przed dostępem osób trzecich.

Wykonawca będzie odpowiedzialny za wszelkie straty spowodowane pożarem wywołanym jako rezultat realizacji robót albo przez personel Wykonawcy.

1.4.7 Materiały szkodliwe dla otoczenia

Materiały, które w sposób trwały są szkodliwe dla otoczenia, nie będą dopuszczone do użycia.

Nie dopuszcza się użycia materiałów wywołujących szkodliwe promieniowanie o stężeniu większym od dopuszczalnego, określonego odpowiednimi przepisami.

Wszelkie materiały odpadowe użyte do robót będą miały aprobatę techniczną wydaną przez uprawnioną jednostkę, jednoznacznie określającą brak szkodliwego oddziaływania tych materiałów na środowisko.

Materiały, które są szkodliwe dla otoczenia tylko w czasie robót, a po zakończeniu robót ich szkodliwość zanika (np. materiały pyłaste) mogą być użyte pod warunkiem przestrzegania wymagań technologicznych w budowaniu. Jeżeli wymagają tego odpowiednie przepisy Zamawiający powinien otrzymać zgodę na użycie tych materiałów od właściwych organów administracji państwowej.

1.4.8 Ochrona własności publicznej i prywatnej

Wykonawca odpowiada za ochronę instalacji na powierzchni ziemi i za urządzenia podziemne, takie jak rurociągi, kable itp. oraz uzyska od odpowiednich władz będących właścicielami tych urządzeń potwierdzenie informacji dostarczonych mu przez Zamawiającego w ramach planu ich lokalizacji. Wykonawca zapewni właściwe oznaczenie i zabezpieczenie przed uszkodzeniem tych instalacji i urządzeń w czasie trwania budowy.

Wykonawca zobowiązany jest umieścić w swoim harmonogramie rezerwę czasową dla wszelkiego rodzaju robót, które mają być wykonane w zakresie przełożenia instalacji i urządzeń podziemnych na terenie budowy i powiadomić Inżyniera i władze lokalne o zamiarze rozpoczęcia robót. O fakcie przypadkowego uszkodzenia tych instalacji Wykonawca bezzwłocznie powiadomi Inżyniera i zainteresowane władze oraz będzie z nimi współpracował dostarczając wszelkiej pomocy potrzebnej przy dokonywaniu napraw. Wykonawca będzie odpowiadać za wszelkie spowodowane przez jego działania uszkodzenia instalacji na powierzchni ziemi i urządzeń podziemnych wykazanych w dokumentach dostarczonych mu przez Zamawiającego.

1.4.9 Ograniczenie obciążeń osi pojazdów

Wykonawca stosować się będzie do ustawowych ograniczeń obciążenia na oś przy transporcie materiałów i wyposażenia na i z terenu robót. Uzyska on wszelkie niezbędne zezwolenia od władz co do przewozu nietypowych wagowo ładunków i w sposób ciągły będzie o każdym takim przewozie powiadamiał Inżyniera. Pojazdy i ładunki powodujące nadmierne obciążenie osiowe nie będą dopuszczone na świeżo ukończony fragment budowy w obrębie terenu budowy i Wykonawca będzie odpowiadał za naprawę wszelkich robót w ten sposób uszkodzonych, zgodnie z poleceniami Inżyniera.

1.4.10 Bezpieczeństwo i higiena pracy

Podczas realizacji robót Wykonawca będzie przestrzegać przepisów dotyczących bezpieczeństwa i higieny pracy.

W szczególności Wykonawca ma obowiązek zadbać, aby personel nie wykonywał pracy w warunkach niebezpiecznych, szkodliwych dla zdrowia oraz nie spełniających odpowiednich wymagań sanitarnych.

Wykonawca zapewni i będzie utrzymywał wszelkie urządzenia zabezpieczające, socjalne oraz sprzęt i odpowiednią odzież dla ochrony życia i zdrowia osób zatrudnionych na budowie oraz dla zapewnienia bezpieczeństwa publicznego.

Uznaje się, że wszelkie koszty związane z wypełnieniem wymagań określonych powyżej nie podlegają odrębnej zapłacie i są uwzględnione w cenie umownej.

1.4.11 Ochrona i utrzymanie robót

Wykonawca będzie odpowiedzialny za ochronę robót i za wszelkie materiały i urządzenia używane do robót od daty rozpoczęcia do daty zakończenia robót (do wydania potwierdzenia zakończenia przez Inżyniera).

Wykonawca będzie utrzymywać roboty do czasu odbioru ostatecznego. Utrzymanie powinno być prowadzone w taki sposób, aby budowla drogowa lub jej elementy były w zadowalającym stanie przez cały czas, do momentu odbioru ostatecznego.

Jeśli Wykonawca w jakimkolwiek czasie zaniedba utrzymanie, to na polecenie Inżyniera powinien rozpocząć roboty utrzymaniowe nie później niż w 24 godziny po otrzymaniu tego polecenia.

1.4.12 Stosowanie się do prawa i innych przepisów

Wykonawca zobowiązany jest znać wszystkie przepisy wydane przez władze centralne i miejscowe oraz inne przepisy i wytyczne, które są w jakikolwiek sposób związane z robotami i będzie w pełni odpowiedzialny za przestrzeganie tych praw, przepisów i wytycznych podczas prowadzenia robót.

Wykonawca będzie przestrzegać praw patentowych i będzie w pełni odpowiedzialny za wypełnienie wszelkich wymagań prawnych odnośnie wykorzystania opatentowanych urządzeń lub metod i w sposób ciągły będzie informować Inżyniera o swoich działaniach, przedstawiając kopie zezwoleń i inne odnośne dokumenty.

2 Materiały

2.1 Źródła uzyskania materiałów

Co najmniej na trzy tygodnie przed zaplanowanym wykorzystaniem jakichkolwiek materiałów przeznaczonych do robót Wykonawca przedstawi szczegółowe informacje dotyczące proponowanego źródła wytwarzania, zamawiania lub wydobywania tych materiałów i odpowiednie świadectwa badań laboratoryjnych oraz próbki do zatwierdzenia przez Inżyniera.

Zatwierdzenie partii materiałów z danego źródła nie oznacza automatycznie, że wszelkie materiały z danego źródła uzyskają zatwierdzenie.

Wykonawca zobowiązany jest do prowadzenia badań w celu udokumentowania, że materiały uzyskane z dopuszczonego źródła w sposób ciągły spełniają wymagania ST w czasie postępu robót.

2.2 Pozyskiwanie materiałów miejscowych

Wykonawca odpowiada za uzyskanie pozwoleń od właścicieli i odnośnych władz na pozyskanie materiałów z jakichkolwiek źródeł miejscowych włączając w to źródła wskazane przez Zamawiającego i jest zobowiązany dostarczyć Inżynierowi wymagane dokumenty przed rozpoczęciem eksploatacji źródła.

Wykonawca przedstawi dokumentację zawierającą raporty z badań terenowych i laboratoryjnych oraz proponowaną przez siebie metodę wydobycia i selekcji do zatwierdzenia Inżynierowi.

Wykonawca ponosi odpowiedzialność za spełnienie wymagań ilościowych i jakościowych materiałów z jakiegokolwiek źródła.

Wykonawca poniesie wszystkie koszty, a w tym: opłaty, wynagrodzenia i jakiegokolwiek inne koszty związane z dostarczeniem materiałów do robót.

Humus i nadkład czasowo zdjęte z terenu wykopów, ukopów i miejsc pozyskania piasku i żwiru będą formowane w hałdy i wykorzystane przy zasypce i rekultywacji terenu po ukończeniu robót.

Wszystkie odpowiednie materiały pozyskane z wykopów na terenie budowy lub z innych miejsc wskazanych w dokumentach umowy będą wykorzystane do robót lub odwiezione na odkład odpowiednio do wymagań umowy lub wskazań Inżyniera.

Z wyjątkiem uzyskania na to pisemnej zgody Inżyniera, Wykonawca nie będzie prowadził żadnych wykopów w obrębie terenu budowy poza tymi, które zostały wyszczególnione w dokumentach umowy.

Eksploatacja źródeł materiałów będzie zgodna z wszelkimi regulacjami prawnymi obowiązującymi na danym obszarze.

2.3 Inspekcja wytwórni materiałów

Wytwórnie materiałów mogą być okresowo kontrolowane przez Inżyniera w celu sprawdzenia zgodności stosowanych metod produkcyjnych z wymaganiami. Próbkę materiałów mogą być pobierane w celu sprawdzenia

ich właściwości. Wynik tych kontroli będzie podstawą akceptacji określonej partii materiałów pod względem jakości.

W przypadku, gdy Inżynier będzie przeprowadzał inspekcję wytwórni, będą zachowane następujące warunki:

- a) Inżynier będzie miał zapewnioną współpracę i pomoc Wykonawcy oraz producenta materiałów w czasie przeprowadzania inspekcji,
- b) Inżynier będzie miał wolny dostęp, w dowolnym czasie, do tych części wytwórni, gdzie odbywa się produkcja materiałów przeznaczonych do realizacji umowy.

2.4 Materiały nieodpowiadające wymaganiom

Materiały nieodpowiadające wymaganiom zostaną przez Wykonawcę wywiezione z terenu budowy, bądź złożone w miejscu wskazanym przez Inżyniera. Jeśli Inżynier zezwoli Wykonawcy na użycie tych materiałów do innych robót, niż te dla których zostały zakupione, to koszt tych materiałów zostanie przewartościowany przez Inżyniera.

Każdy rodzaj robót, w którym znajdują się niezbadane i nie zaakceptowane materiały, Wykonawca wykonuje na własne ryzyko, licząc się z jego nieprzyjęciem i niezapłaceniem

2.5 Przechowywanie i składowanie materiałów

Wykonawca zapewni, aby tymczasowo składowane materiały, do czasu gdy będą one potrzebne do robót, były zabezpieczone przed zanieczyszczeniem, zachowały swoją jakość i właściwość do robót i były dostępne do kontroli przez Inżyniera.

Miejsca czasowego składowania materiałów będą zlokalizowane w obrębie terenu budowy w miejscach uzgodnionych z Inżynierem lub poza terenem budowy w miejscach zorganizowanych przez Wykonawcę.

2.6 Wariantowe stosowanie materiałów

Jeśli dokumentacja projektowa lub ST przewidują możliwość wariantowego zastosowania rodzaju materiału w wykonywanych robotach, Wykonawca powiadomi Inżyniera o swoim zamiarze, co najmniej 3 tygodnie przed użyciem materiału, albo w okresie dłuższym, jeśli będzie to wymagane dla badań prowadzonych przez Inżyniera. Wybrany i zaakceptowany rodzaj materiału nie może być później zmieniany bez zgody Inżyniera.

3 Sprzęt

Wykonawca jest zobowiązany do używania jedynie takiego sprzętu, który nie spowoduje niekorzystnego wpływu na jakość wykonywanych robót. Sprzęt używany do robót powinien być zgodny z ofertą Wykonawcy i powinien odpowiadać pod względem typów i ilości wskazaniom zawartym w ST, PZJ lub projekcie organizacji robót, zaakceptowanym przez Inżyniera; w przypadku braku ustaleń w takich dokumentach sprzęt powinien być uzgodniony i zaakceptowany przez Inżyniera.

Liczba i wydajność sprzętu będzie gwarantować przeprowadzenie robót, zgodnie z zasadami określonymi w dokumentacji projektowej, ST i wskazaniach Inżyniera w terminie przewidzianym umową.

Sprzęt będący własnością Wykonawcy lub wynajęty do wykonania robót ma być utrzymywany w dobrym stanie i gotowości do pracy. Będzie on zgodny z normami ochrony środowiska i przepisami dotyczącymi jego użytkowania.

Wykonawca dostarczy Inżynierowi kopie dokumentów potwierdzających dopuszczenie sprzętu do użytkowania, tam gdzie jest to wymagane przepisami.

Jeżeli dokumentacja projektowa lub ST przewidują możliwość wariantowego użycia sprzętu przy wykonywanych robotach, Wykonawca powiadomi Inżyniera o swoim zamiarze wyboru i uzyska jego akceptację przed użyciem sprzętu. Wybrany sprzęt, po akceptacji Inżyniera, nie może być później zmieniany bez jego zgody.

Jakikolwiek sprzęt, maszyny, urządzenia i narzędzia niegwarantujące zachowania warunków umowy, zostaną przez Inżyniera zdyskwalifikowane i niedopuszczone do robót.

4 Transport

Wykonawca jest zobowiązany do stosowania jedynie takich środków transportu, które nie wpłyną niekorzystnie na jakość wykonywanych robót i właściwości przewożonych materiałów.

Liczba środków transportu będzie zapewniać prowadzenie robót zgodnie z zasadami określonymi w dokumentacji projektowej, ST i wskazaniach Inżyniera, w terminie przewidzianym umową.

Przy ruchu na drogach publicznych pojazdy będą spełniać wymagania dotyczące przepisów ruchu drogowego w odniesieniu do dopuszczalnych obciążeń na osie i innych parametrów technicznych. Środki transportu nieodpowiadające warunkom dopuszczalnych obciążeń na osie mogą być dopuszczone przez Inżyniera, pod warunkiem przywrócenia stanu pierwotnego użytkowanych odcinków dróg na koszt Wykonawcy.

Wykonawca będzie usuwać na bieżąco, na własny koszt, wszelkie zanieczyszczenia spowodowane jego pojazdami na drogach publicznych oraz dojazdach do terenu budowy.

5 Wykonanie robót

Wykonawca jest odpowiedzialny za prowadzenie robót zgodnie z umową oraz za jakość zastosowanych materiałów i wykonywanych robót, za ich zgodność z dokumentacją projektową, wymaganiami ST, PZJ, projektu organizacji robót oraz poleceniami Inżyniera.

Wykonawca ponosi odpowiedzialność za dokładne wytyczenie w planie i wyznaczenie wysokości wszystkich elementów robót zgodnie z wymiarami i rzędnymi określonymi w dokumentacji projektowej lub przekazanymi na piśmie przez Inżyniera.

Następstwa jakiegokolwiek błędu spowodowanego przez Wykonawcę w wytyczeniu i wyznaczaniu robót zostaną, jeśli wymagać tego będzie Inżynier, poprawione przez Wykonawcę na własny koszt.

Sprawdzenie wytyczenia robót lub wyznaczenia wysokości przez Inżyniera nie zwalnia Wykonawcy od odpowiedzialności za ich dokładność.

Decyzje Inżyniera dotyczące akceptacji lub odrzucenia materiałów i elementów robót będą oparte na wymaganiach sformułowanych w dokumentach umowy, dokumentacji projektowej i w ST, a także w normach i wytycznych. Przy podejmowaniu decyzji Inżynier uwzględni wyniki badań materiałów i robót, rozrzuty normalnie występujące przy produkcji i przy badaniach materiałów, doświadczenia z przeszłości, wyniki badań naukowych oraz inne czynniki wpływające na rozważaną kwestię.

Polecenia Inżyniera będą wykonywane nie później niż w czasie przez niego wyznaczonym, po ich otrzymaniu przez Wykonawcę, pod groźbą zatrzymania robót. Skutki finansowe z tego tytułu ponosi Wykonawca.

6 Kontrola jakości robót

6.1 Program zapewnienia jakości

Do obowiązków Wykonawcy należy opracowanie i przedstawienie do aprobaty Inżyniera programu zapewnienia jakości (PZJ), w którym przedstawi on zamierzony sposób wykonywania robót, możliwości techniczne, kadrowe i organizacyjne gwarantujące wykonanie robót zgodnie z dokumentacją projektową, ST oraz poleceniami i ustaleniami przekazanymi przez Inżyniera.

Program zapewnienia jakości będzie zawierać:

a) część ogólną opisującą:

- organizację wykonania robót, w tym terminy i sposób prowadzenia robót,
- organizację ruchu na budowie wraz z oznakowaniem robót,
- bhp,
- wykaz zespołów roboczych, ich kwalifikacje i przygotowanie praktyczne,
- wykaz osób odpowiedzialnych za jakość i terminowość wykonania poszczególnych elementów robót,
- system (sposób i procedurę) proponowanej kontroli i sterowania jakością wykonywanych robót,
- wyposażenie w sprzęt i urządzenia do pomiarów i kontroli (opis laboratorium własnego lub laboratorium, któremu Wykonawca zamierza zlecić prowadzenie badań),
- sposób oraz formę gromadzenia wyników badań laboratoryjnych, zapis pomiarów, nastaw mechanizmów sterujących, a także wyciąganych wniosków i zastosowanych korekt w procesie technologicznym, proponowany sposób i formę przekazywania tych informacji Inżynierowi;

b) część szczegółową opisującą dla każdego asortymentu robót:

- wykaz maszyn i urządzeń stosowanych na budowie z ich parametrami technicznymi oraz wyposażeniem w mechanizmy do sterowania i urządzenia pomiarowo-kontrolne,
- rodzaje i ilość środków transportu oraz urządzeń do magazynowania i załadunku materiałów, spoiw, lepiszczy, kruszyw itp.,
- sposób zabezpieczenia i ochrony ładunków przed utratą ich właściwości w czasie transportu,
- sposób i procedurę pomiarów i badań (rodzaj i częstotliwość, pobieranie próbek, legalizacja i sprawdzanie urządzeń, itp.) prowadzonych podczas dostaw materiałów, wytwarzania mieszanek i wykonywania poszczególnych elementów robót,
- sposób postępowania z materiałami i robotami nie odpowiadającymi wymaganiom.

6.2 Zasady kontroli jakości robót

Celem kontroli robót będzie takie sterowanie ich przygotowaniem i wykonaniem, aby osiągnąć założoną jakość robót.

Wykonawca jest odpowiedzialny za pełną kontrolę robót i jakości materiałów. Wykonawca zapewni odpowiedni system kontroli, włączając personel, laboratorium, sprzęt, zaopatrzenie i wszystkie urządzenia niezbędne do pobierania próbek i badań materiałów oraz robót.

Przed zatwierdzeniem systemu kontroli Inżynier może zażądać od Wykonawcy przeprowadzenia badań w celu zademonstrowania, że poziom ich wykonywania jest zadowalający.

Wykonawca będzie przeprowadzać pomiary i badania materiałów oraz robót z częstotliwością zapewniającą stwierdzenie, że roboty wykonano zgodnie z wymaganiami zawartymi w dokumentacji projektowej i ST

Minimalne wymagania co do zakresu badań i ich częstotliwość są określone w ST, normach i wytycznych. W przypadku, gdy nie zostały one tam określone, Inżynier ustali jaki zakres kontroli jest konieczny, aby zapewnić wykonanie robót zgodnie z umową.

Wykonawca dostarczy Inżynierowi świadectwa, że wszystkie stosowane urządzenia i sprzęt badawczy posiadają ważną legalizację, zostały prawidłowo wykalibrowane i odpowiadają wymaganiom norm określających procedury badań.

Inżynier będzie mieć nieograniczony dostęp do pomieszczeń laboratoryjnych, w celu ich inspekcji.

Inżynier będzie przekazywać Wykonawcy pisemne informacje o jakichkolwiek niedociągnięciach dotyczących urządzeń laboratoryjnych, sprzętu, zaopatrzenia laboratorium, pracy personelu lub metod badawczych. Jeżeli niedociągnięcia te będą tak poważne, że mogą wpłynąć ujemnie na wyniki badań, Inżynier natychmiast wstrzyma użycie do robót badanych materiałów i dopuści je do użycia dopiero wtedy, gdy niedociągnięcia w pracy laboratorium Wykonawcy zostaną usunięte i stwierdzona zostanie odpowiednia jakość tych materiałów.

Wszystkie koszty związane z organizowaniem i prowadzeniem badań materiałów ponosi Wykonawca.

6.3 Pobieranie próbek

Próbki będą pobierane losowo. Zaleca się stosowanie statystycznych metod pobierania próbek, opartych na zasadzie, że wszystkie jednostkowe elementy produkcji mogą być z jednakowym prawdopodobieństwem wytypowane do badań.

Inżynier będzie mieć zapewnioną możliwość udziału w pobieraniu próbek.

Na zlecenie Inżyniera Wykonawca będzie przeprowadzać dodatkowe badania tych materiałów, które budzą wątpliwości co do jakości, o ile kwestionowane materiały nie zostaną przez Wykonawcę usunięte lub ulepszone z własnej woli. Koszty tych dodatkowych badań pokrywa Wykonawca tylko w przypadku stwierdzenia usterek; w przeciwnym przypadku koszty te pokrywa Zamawiający.

Pojemniki do pobierania próbek będą dostarczone przez Wykonawcę i zatwierdzone przez Inżyniera. Próbki dostarczone przez Wykonawcę do badań wykonywanych przez Inżyniera będą odpowiednio opisane i oznakowane, w sposób zaakceptowany przez Inżyniera.

6.4 Badania i pomiary

Wszystkie badania i pomiary będą przeprowadzone zgodnie z wymaganiami norm. W przypadku, gdy normy nie obejmują jakiegokolwiek badania wymaganego w ST, stosować można wytyczne krajowe, albo inne procedury, zaakceptowane przez Inżyniera.

Przed przystąpieniem do pomiarów lub badań, Wykonawca powiadomi Inżyniera o rodzaju, miejscu i terminie pomiaru lub badania. Po wykonaniu pomiaru lub badania, Wykonawca przedstawi na piśmie ich wyniki do akceptacji Inżyniera.

6.5 Raporty z badań

Wykonawca będzie przekazywać Inżynierowi kopie raportów z wynikami badań jak najszybciej, nie później jednak niż w terminie określonym w programie zapewnienia jakości.

Wyniki badań (kopie) będą przekazywane Inżynierowi na formularzach według dostarczonego przez niego wzoru lub innych, przez niego zaaprobowanych.

6.6 Badania prowadzone przez Inżyniera

Dla celów kontroli jakości i zatwierdzenia, Inżynier uprawniony jest do dokonywania kontroli, pobierania próbek i badania materiałów u źródła ich wytwarzania i zapewniona mu będzie wszelka potrzebna do tego pomoc ze strony Wykonawcy i producenta materiałów.

Inżynier, po uprzedniej weryfikacji systemu kontroli robót prowadzonego przez Wykonawcę, będzie oceniać zgodność materiałów i robót z wymaganiami ST na podstawie wyników badań dostarczonych przez Wykonawcę.

Inżynier może pobierać próbki materiałów i prowadzić badania niezależnie od Wykonawcy, na swój koszt. Jeżeli wyniki tych badań wykażą, że raporty Wykonawcy są niewiarygodne, to Inżynier poleci Wykonawcy lub zleci niezależnemu laboratorium przeprowadzenie powtórnych lub dodatkowych badań, albo oprze się wyłącznie na własnych badaniach przy ocenie zgodności materiałów i robót z dokumentacją projektową i ST. W takim przypadku całkowite koszty powtórnych lub dodatkowych badań i pobierania próbek poniesione zostaną przez Wykonawcę.

6.7 Certyfikaty i deklaracje

Inżynier może dopuścić do użycia tylko te materiały, które posiadają:

- 1) certyfikat na znak bezpieczeństwa wykazujący, że zapewniono zgodność z kryteriami technicznymi określonymi na podstawie Polskich Norm, aprobat technicznych oraz właściwych przepisów i dokumentów technicznych,

2) deklarację zgodności lub certyfikat zgodności z Polską Normą lub aprobatą techniczną, w przypadku wyrobów, dla których nie ustanowiono Polskiej Normy, jeżeli nie są objęte certyfikacją określoną w pkt 1 i które spełniają wymogi ST.

W przypadku materiałów, dla których ww. dokumenty są wymagane przez ST, każda partia dostarczona do robót będzie posiadać te dokumenty, określające w sposób jednoznaczny jej cechy.

Produkty przemysłowe muszą posiadać ww. dokumenty wydane przez producenta, a w razie potrzeby poparte wynikami badań wykonanych przez niego. Kopie wyników tych badań będą dostarczone przez Wykonawcę Inżynierowi.

Jakiegokolwiek materiały, które nie spełniają tych wymagań będą odrzucone.

6.8 Dokumenty budowy

6.8.1 Dziennik budowy

Dziennik budowy jest wymaganym dokumentem prawnym obowiązującym Zamawiającego i Wykonawcę w okresie od przekazania Wykonawcy terenu budowy do końca okresu gwarancyjnego. Odpowiedzialność za prowadzenie dziennika budowy zgodnie z obowiązującymi przepisami spoczywa na Wykonawcy.

Zapisy w dzienniku budowy będą dokonywane na bieżąco i będą dotyczyć przebiegu robót, stanu bezpieczeństwa ludzi i mienia oraz technicznej i gospodarczej strony budowy.

Każdy zapis w dzienniku budowy będzie opatrzony datą jego dokonania, podpisem osoby, która dokonała zapisu, z podaniem jej imienia i nazwiska oraz stanowiska służbowego. Zapisy będą czytelne, dokonane trwałą techniką, w porządku chronologicznym, bezpośrednio jeden pod drugim, bez przerw.

Załączone do dziennika budowy protokoły i inne dokumenty będą oznaczone kolejnym numerem załącznika i opatrzone datą i podpisem Wykonawcy i Inżyniera.

Do dziennika budowy należy wpisywać w szczególności:

- datę przekazania Wykonawcy terenu budowy,
- datę przekazania przez Zamawiającego dokumentacji projektowej,
- uzgodnienie przez Inżyniera programu zapewnienia jakości i harmonogramów robót,
- terminy rozpoczęcia i zakończenia poszczególnych elementów robót,
- przebieg robót, trudności i przeszkody w ich prowadzeniu, okresy i przyczyny przerw w robotach,
- uwagi i polecenia Inżyniera,
- daty zarządzenia wstrzymania robót, z podaniem powodu,
- zgłoszenia i daty odbiorów robót zanikających i ulegających zakryciu, częściowych i ostatecznych odbiorów robót,
- wyjaśnienia, uwagi i propozycje Wykonawcy,
- stan pogody i temperaturę powietrza w okresie wykonywania robót podlegających ograniczeniom lub wymaganiom szczególnym w związku z warunkami klimatycznymi,
- zgodność rzeczywistych warunków geotechnicznych z ich opisem w dokumentacji projektowej,
- dane dotyczące czynności geodezyjnych (pomiarowych) dokonywanych przed i w trakcie wykonywania robót,
- dane dotyczące sposobu wykonywania zabezpieczenia robót,
- dane dotyczące jakości materiałów, pobierania próbek oraz wyniki przeprowadzonych badań z podaniem, kto je przeprowadzał,
- wyniki prób poszczególnych elementów budowli z podaniem, kto je przeprowadzał,
- inne istotne informacje o przebiegu robót.

Propozycje, uwagi i wyjaśnienia Wykonawcy, wpisane do dziennika budowy będą przedłożone Inżynierowi do ustosunkowania się.

Decyzje Inżyniera wpisane do dziennika budowy Wykonawca podpisuje z zaznaczeniem ich przyjęcia lub zajęciem stanowiska.

Wpis projektanta do dziennika budowy obliguje Inżyniera do ustosunkowania się. Projektant nie jest jednak stroną umowy i nie ma uprawnień do wydawania poleceń Wykonawcy robót.

6.8.2 Rejestr obmiarów

Rejestr obmiarów stanowi dokument pozwalający na rozliczenie faktycznego postępu każdego z elementów robót. Obmiary wykonanych robót przeprowadza się w sposób ciągły w jednostkach przyjętych w kosztorysie i wpisuje do rejestru obmiarów.

6.8.3 Dokumenty laboratoryjne

Dzienniki laboratoryjne, deklaracje zgodności lub certyfikaty zgodności materiałów, orzeczenia o jakości materiałów, recepty robocze i kontrolne wyniki badań Wykonawcy będą gromadzone w formie uzgodnionej w programie zapewnienia jakości. Dokumenty te stanowią załączniki do odbioru robót. Winny być udostępnione na każde życzenie Inżyniera.

6.8.4 Pozostałe dokumenty budowy

Do dokumentów budowy zalicza się, oprócz wymienionych w punktach 6.8.1-6.8.3 następujące dokumenty:

- a) pozwolenie na realizację zadania budowlanego,
 - b) protokoły przekazania terenu budowy,
 - c) umowy cywilno-prawne z osobami trzecimi i inne umowy cywilno-prawne,
 - d) protokoły odbioru robót,
 - e) protokoły z narad i ustaleń,
 - f) korespondencję na budowie.
- 5) Przechowywanie dokumentów budowy

Dokumenty budowy będą przechowywane na terenie budowy w miejscu odpowiednio zabezpieczonym.

Zaginięcie któregośkolwiek z dokumentów budowy spowoduje jego natychmiastowe odtworzenie w formie przewidzianej prawem.

Wszelkie dokumenty budowy będą zawsze dostępne dla Inżyniera i przedstawiane do wglądu na życzenie Zamawiającego.

7 Obmiar robót

7.1 Ogólne zasady obmiaru robót

Obmiar robót będzie określał faktyczny zakres wykonywanych robót zgodnie z dokumentacją projektową i ST, w jednostkach ustalonych w kosztorysie.

Obmiaru robót dokonuje Wykonawca po pisemnym powiadomieniu Inżyniera o zakresie obmierzanych robót i terminie obmiaru, co najmniej na 3 dni przed tym terminem.

Wyniki obmiaru będą wpisane do rejestru obmiarów.

Jakikolwiek błąd lub przeoczenie (opuszczenie) w ilościach podanych w ślepym kosztorysie lub gdzie indziej w ST nie zwalnia Wykonawcy od obowiązku ukończenia wszystkich robót. Błędne dane zostaną poprawione wg instrukcji Inżyniera na piśmie.

Obmiar gotowych robót będzie przeprowadzony z częstością wymaganą do celu miesięcznej płatności na rzecz Wykonawcy lub w innym czasie określonym w umowie lub oczekiwanym przez Wykonawcę i Inżyniera.

7.2 Zasady określania ilości robót i materiałów

Długości i odległości pomiędzy wyszczególnionymi punktami skrajnymi będą obmierzone poziomo wzdłuż linii osiowej.

Jeśli ST właściwe dla danych robót nie wymagają tego inaczej, objętości będą wyliczone w m³ jako długość pomnożona przez średni przekrój.

Ilości, które mają być obmierzone wagowo, będą ważone w tonach lub kilogramach zgodnie z wymaganiami ST.

7.3 Urządzenia i sprzęt pomiarowy

Wszystkie urządzenia i sprzęt pomiarowy, stosowany w czasie obmiaru robót będą zaakceptowane przez Inżyniera.

Urządzenia i sprzęt pomiarowy zostaną dostarczone przez Wykonawcę. Jeżeli urządzenia te lub sprzęt wymagają badań atestujących to Wykonawca będzie posiadać ważne świadectwa legalizacji.

Wszystkie urządzenia pomiarowe będą przez Wykonawcę utrzymywane w dobrym stanie, w całym okresie trwania robót.

7.4 Wagi i zasady ważenia

Wykonawca dostarczy i zainstaluje urządzenia wagowe odpowiadające odnośnym wymaganiom ST Będzie utrzymywać to wyposażenie zapewniając w sposób ciągły zachowanie dokładności wg norm zatwierdzonych przez Inżyniera.

7.5 Czas przeprowadzenia obmiaru

Obmiary będą przeprowadzone przed częściowym lub ostatecznym odbiorem odcinków robót, a także w przypadku występowania dłuższej przerwy w robotach.

Obmiar robót zanikających przeprowadza się w czasie ich wykonywania.

Obmiar robót podlegających zakryciu przeprowadza się przed ich zakryciem.

Roboty pomiarowe do obmiaru oraz nieodzowne obliczenia będą wykonane w sposób zrozumiały i jednoznaczny.

Wymiary skomplikowanych powierzchni lub objętości będą uzupełnione odpowiednimi szkicami umieszczonymi na karcie rejestru obmiarów. W razie braku miejsca szkice mogą być dołączone w formie oddzielnego załącznika do rejestru obmiarów, którego wzór zostanie uzgodniony z Inżynierem.

8 Odbiór robót

Roboty uznaje się za wykonane zgodnie z dokumentacją projektową i wymaganiami Inżyniera, jeżeli wszystkie elementy przewidziane do rozbiórki rozstały rozebrane i wywiezione w miejsce wskazane przez ST, Inżyniera lub Zamawiającego.

8.1 Rodzaje odbiorów robót

W zależności od ustaleń odpowiednich ST, roboty podlegają następującym etapom odbioru:

- a) odbiorowi robót zanikających i ulegających zakryciu,
- b) odbiorowi częściowemu,
- c) odbiorowi ostatecznemu,
- d) odbiorowi pogwarancyjnemu.

8.2 Odbiór robót zanikających i ulegających zakryciu

Odbiór robót zanikających i ulegających zakryciu polega na finalnej ocenie ilości i jakości wykonywanych robót, które w dalszym procesie realizacji ulegną zakryciu.

Odbiór robót zanikających i ulegających zakryciu będzie dokonany w czasie umożliwiającym wykonanie ewentualnych korekt i poprawek bez hamowania ogólnego postępu robót.

Odbioru robót dokonuje Inżynier.

Gotowość danej części robót do odbioru zgłasza Wykonawca wpisem do dziennika budowy i jednoczesnym powiadomieniem Inżyniera. Odbiór będzie przeprowadzony niezwłocznie, nie później jednak niż w ciągu 3 dni od daty zgłoszenia wpisem do dziennika budowy i powiadomienia o tym fakcie Inżyniera.

Jakość i ilość robót ulegających zakryciu ocenia Inżynier na podstawie dokumentów zawierających komplet wyników badań laboratoryjnych i w oparciu o przeprowadzone pomiary, w konfrontacji z dokumentacją projektową, ST i uprzednimi ustaleniami.

8.3 Odbiór częściowy

Odbiór częściowy polega na ocenie ilości i jakości wykonanych części robót. Odbioru częściowego robót dokonuje się wg zasad jak przy odbiorze ostatecznym robót. Odbioru robót dokonuje Inżynier.

8.4 Odbiór ostateczny robót

8.4.1 Zasady odbioru ostatecznego robót

Odbiór ostateczny polega na finalnej ocenie rzeczywistego wykonania robót w odniesieniu do ich ilości, jakości i wartości.

Całkowite zakończenie robót oraz gotowość do odbioru ostatecznego będzie stwierdzona przez Wykonawcę wpisem do dziennika budowy z bezzwłocznym powiadomieniem na piśmie o tym fakcie Inżyniera.

Odbiór ostateczny robót nastąpi w terminie ustalonym w dokumentach umowy, licząc od dnia potwierdzenia przez Inżyniera zakończenia robót i przyjęcia dokumentów, o których mowa w punkcie 8.4.2.

Odbioru ostatecznego robót dokona komisja wyznaczona przez Zamawiającego w obecności Inżyniera i Wykonawcy. Komisja odbierająca roboty dokona ich oceny jakościowej na podstawie przedłożonych dokumentów, wyników badań i pomiarów, ocenie wizualnej oraz zgodności wykonania robót z dokumentacją projektową i ST.

W toku odbioru ostatecznego robót komisja zapozna się z realizacją ustaleń przyjętych w trakcie odbiorów robót zanikających i ulegających zakryciu, zwłaszcza w zakresie wykonania robót uzupełniających i robót poprawkowych.

W przypadkach niewykonania wyznaczonych robót poprawkowych lub robót uzupełniających w warstwie ścieralnej lub robotach wykończeniowych, komisja przerwie swoje czynności i ustali nowy termin odbioru ostatecznego.

W przypadku stwierdzenia przez komisję, że jakość wykonywanych robót w poszczególnych asortymentach nieznacznie odbiega od wymaganej dokumentacją projektową i ST z uwzględnieniem tolerancji i nie ma

większego wpływu na cechy eksploatacyjne obiektu i bezpieczeństwo ruchu, komisja dokona potrąceń, oceniając pomniejszoną wartość wykonywanych robót w stosunku do wymagań przyjętych w dokumentach umowy.

8.4.2 Dokumenty do odbioru ostatecznego

Podstawowym dokumentem do dokonania odbioru ostatecznego robót jest protokół odbioru ostatecznego robót sporządzony wg wzoru ustalonego przez Zamawiającego.

Do odbioru ostatecznego Wykonawca jest zobowiązany przygotować następujące dokumenty:

- 1) dokumentację projektową podstawową z naniesionymi zmianami oraz dodatkową, jeśli została sporządzona w trakcie realizacji umowy,
- 2) specyfikacje techniczne wykonania i odbioru robót budowlanych (podstawowe z dokumentów umowy i ew. uzupełniające lub zamiennie),
- 3) recepty i ustalenia technologiczne,
- 4) dzienniki budowy i rejestry obmiarów (oryginały),
- 5) wyniki pomiarów kontrolnych oraz badań i oznaczeń laboratoryjnych, zgodne z ST, i ew. PZJ,
- 6) deklaracje zgodności lub certyfikaty zgodności wbudowanych materiałów zgodnie z ST i ew. PZJ,
- 7) opinię technologiczną sporządzoną na podstawie wszystkich wyników badań i pomiarów załączonych do dokumentów odbioru, wykonanych zgodnie z ST i PZJ,
- 8) rysunki (dokumentacje) na wykonanie robót towarzyszących (np. na przełożenie linii telefonicznej, energetycznej, gazowej, oświetlenia itp.) oraz protokoły odbioru i przekazania tych robót właścicielom urządzeń,
- 9) geodezyjną inwentaryzację powykonawczą robót i sieci uzbrojenia terenu,
- 10) kopię mapy zasadniczej powstałej w wyniku geodezyjnej inwentaryzacji powykonawczej.

W przypadku, gdy wg komisji, roboty pod względem przygotowania dokumentacyjnego nie będą gotowe do odbioru ostatecznego, komisja w porozumieniu z Wykonawcą wyznaczy ponowny termin odbioru ostatecznego robót.

Wszystkie zarządzone przez komisję roboty poprawkowe lub uzupełniające będą zestawione wg wzoru ustalonego przez Zamawiającego.

Termin wykonania robót poprawkowych i robót uzupełniających wyznaczy komisja.

8.5 Odbiór pogwarancyjny

Odbiór pogwarancyjny polega na ocenie wykonanych robót związanych z usunięciem wad stwierdzonych przy odbiorze ostatecznym i zaistniałych w okresie gwarancyjnym.

Odbiór pogwarancyjny będzie dokonany na podstawie oceny wizualnej obiektu z uwzględnieniem zasad opisanych w punkcie 8.4 „Odbiór ostateczny robót”.

9 Podstawa płatności

9.1 Ustalenia ogólne

Podstawą płatności jest cena jednostkowa skalkulowana przez Wykonawcę za jednostkę obmiarową ustaloną dla danej pozycji kosztorysu.

Dla pozycji kosztorysowych wycenionych ryczałtowo podstawą płatności jest wartość (kwota) podana przez Wykonawcę w danej pozycji kosztorysu.

Cena jednostkowa lub kwota ryczałtowa pozycji kosztorysowej będzie uwzględniać wszystkie czynności, wymagania i badania składające się na jej wykonanie, określone dla tej roboty w ST i w dokumentacji projektowej.

Ceny jednostkowe lub kwoty ryczałtowe robót będą obejmować:

- robocizną bezpośrednią wraz z towarzyszącymi kosztami,
- wartość zużytych materiałów wraz z kosztami zakupu, magazynowania, ewentualnych ubytków i transportu na teren budowy,
- wartość pracy sprzętu wraz z towarzyszącymi kosztami,
- koszty pośrednie, zysk kalkulacyjny i ryzyko,
- podatki obliczone zgodnie z obowiązującymi przepisami.

Do cen jednostkowych nie należy wliczać podatku VAT.

9.2 Warunki umowy i wymagania ogólne D-M-00.00.00

Koszt dostosowania się do wymagań warunków umowy i wymagań ogólnych zawartych w D-M-00.00.00 obejmuje wszystkie warunki określone w ww. dokumentach, a nie wyszczególnione w kosztorysie.

9.3 Objazdy, przejazdy i organizacja ruchu

Koszt wybudowania objazdów/przejazdów i organizacji ruchu obejmuje:

- a) opracowanie oraz uzgodnienie z Inżynierem i odpowiednimi instytucjami projektu organizacji ruchu na czas trwania budowy, wraz z dostarczeniem kopii projektu Inżynierowi i wprowadzaniem dalszych zmian i uzgodnień wynikających z postępu robót,
- b) ustawienie tymczasowego oznakowania i oświetlenia zgodnie z wymaganiami bezpieczeństwa ruchu,
- c) opłaty/dzierżawy terenu,
- d) przygotowanie terenu,
- e) konstrukcję tymczasowej nawierzchni, ramp, chodników, krawężników, barier, oznakowań i drenażu,
- f) tymczasową przebudowę urządzeń obcych.

Koszt utrzymania objazdów/przejazdów i organizacji ruchu obejmuje:

- a) oczyszczanie, przestawienie, przykrycie i usunięcie tymczasowych oznakowań pionowych, poziomych, barier i świateł,
- b) utrzymanie płynności ruchu publicznego.

Koszt likwidacji objazdów/przejazdów i organizacji ruchu obejmuje:

- a) usunięcie wbudowanych materiałów i oznakowania,
- b) doprowadzenie terenu do stanu pierwotnego.

10 Przepisy związane

Ustawa z dnia 7 lipca 1994 r. - Prawo budowlane (Dz. U. 2010 Nr 243 poz. 1623 z późn. zm.)

Rozporządzenie Ministra Infrastruktury z dnia 26 czerwca 2002 r. w sprawie dziennika budowy, montażu i rozbiórki, tablicy informacyjnej oraz ogłoszenia zawierającego dane dotyczące bezpieczeństwa pracy i ochrony zdrowia (Dz. U. 2002 Nr 108 poz. 953).

Ustawa z dnia 21 marca 1985 r. o drogach publicznych (Dz. U. 2007 Nr 19 poz. 115 z późn. zm.)

1 Wstęp

1.1 Przedmiot specyfikacji

Przedmiotem niniejszej specyfikacji technicznej są wymagania dotyczące wykonania i odbioru robót związanych z odtworzeniem trasy drogowej i jej punktów w ramach zadania inwestycyjnego:

„Budowa dróg gminnych: Akacyjowa, Jasna, Topolowa, Świerkowa, Polna, Jesionowa, Wierzbowa”

1.2 Zakres stosowania specyfikacji

Specyfikacja techniczna stanowi dokument przetargowy, który należy zastosować przy zleceniu i realizacji robót wymienionych w punkcie 1.1.

1.3 Zakres robót objętych specyfikacją

Ustalenia zawarte w niniejszej specyfikacji dotyczą zasad prowadzenia robót związanych z odtworzeniem trasy drogowej i jej punktów zgodnie z dokumentacją projektową i przedmiarem robót.

W zakres robót wchodzi:

- wyznaczenie sytuacyjne i wysokościowe punktów głównych osi trasy i punktów wysokościowych (reperów roboczych dowiązanych do reperów krajowych), z ich zastabilizowaniem,
- zastabilizowanie punktów w sposób trwały oraz odtwarzania uszkodzonych punktów,
- wyznaczenie roboczego pikietażu trasy poza granicą robót,
- przeniesienie punktów istniejącej osnowy geodezyjnej poza granicę robót ziemnych,
- wyznaczenie przekrojów poprzecznych,
- wyznaczenie zjazdów i uzgodnienie ich z właścicielami nieruchomości,
- pomiar geodezyjny i dokumentacja kartograficzna do inwentaryzacji powykonawczej wybudowanej drogi.

1.4 Określenia podstawowe

Stosowane określenia podstawowe są zgodne z obowiązującymi, odpowiednimi polskimi normami oraz z definicjami podanymi w ST D-M-00.00.00 „Wymagania ogólne”.

1.5 Ogólne wymagania dotyczące robót

Ogólne wymagania dotyczące robót podano w ST D-M-00.00.00.

2 Materiały

Do utrwalenia punktów głównych trasy należy stosować pale drewniane z gwoździem lub prętem stalowym, słupki betonowe albo rury metalowe długości około 0,5 m.

Pale drewniane umieszczone poza granicą robót ziemnych, w sąsiedztwie punktów załamania trasy powinny mieć średnicę 0,15 ÷ 0,20 m i długość 1,5 ÷ 1,7 m.

Do stabilizacji pozostałych punktów należy stosować paliki drewniane średnicy 0,05 ÷ 0,08 m i długości około 0,30 m, a dla punktów utrwalonych w istniejącej nawierzchni bolce stalowe średnicy 5 mm i długości 0,04 ÷ 0,05 m.

„Świadki” powinny mieć długość około 0,50 m i przekrój prostokątny.

Do stabilizowania roboczego pikietażu trasy, poza granicą pasa robót, należy stosować pale drewniane średnicy 0,15 ÷ 0,20 m i długości 1,5 ÷ 1,7 m z tabliczkami o wymiarach uzgodnionych z Inżynierem.

Do utrwalenia punktów osnowy geodezyjnej należy stosować materiały zgodne z instrukcjami technicznymi G-1 i G-2.

3 Sprzęt

Przy wykonywaniu robót Wykonawca w zależności od potrzeb, powinien wykazać się możliwością korzystania ze sprzętu dostosowanego do przyjętej metody robót, jak:

- teodolity lub tachimetrie,
- niwelatory,
- dalmierze,
- tyczki, łąty, taśmy stalowe, szpilki,
- ew. odbiorniki GPS, zapewniające uzyskanie wymaganych dokładności pomiarów.

Sprzęt stosowany do odtworzenia trasy drogowej i jej punktów wysokościowych powinien gwarantować uzyskanie wymaganej dokładności pomiaru.

4 Transport

Sprzęt i materiały do prac geodezyjnych można przewozić dowolnym środkiem transportu.

5 Wykonanie robót

5.1 Zasady wykonywania robót

Podstawowe czynności przy wykonywaniu robót obejmują:

1. roboty przygotowawcze,
2. odtworzenie trasy i punktów wysokościowych,
3. geodezyjna inwentaryzacja powykonawcza.

5.2 Prace przygotowawcze

Przed przystąpieniem do robót Wykonawca robót geodezyjnych powinien:

- zapoznać się z zakresem opracowania,
- przeprowadzić z Zamawiającym (Inżynierem) uzgodnienia dotyczące sposobu wykonania prac,
- zapoznać się z dokumentacją projektową,
- zebrać informacje o rodzaju i stanie osnów geodezyjnych na obszarze objętym budową drogi,
- zapoznać się z przewidywanym sposobem realizacji budowy,
- przeprowadzić wywiad szczegółowy w terenie.

5.3 Odtworzenie trasy drogi i punktów wysokościowych

5.3.1 Zasady wykonywania prac pomiarowych

Prace pomiarowe powinny być wykonane zgodnie z obowiązującymi Instrukcjami i wytycznymi GUGiK.

Przed przystąpieniem do robót Wykonawca powinien przejąć od Zamawiającego dane zawierające lokalizację i współrzędne punktów głównych trasy oraz reperów.

W oparciu o materiały dostarczone przez Zamawiającego, Wykonawca powinien przeprowadzić obliczenia i pomiary geodezyjne niezbędne do szczegółowego wytyczenia robót.

Prace pomiarowe powinny być wykonane przez osoby posiadające odpowiednie kwalifikacje i uprawnienia.

Wykonawca powinien natychmiast poinformować Inżyniera o wszelkich błędach wykrytych w wytyczeniu punktów głównych trasy i (lub) reperów roboczych. Błędy te powinny być usunięte na koszt Zamawiającego.

Wykonawca powinien sprawdzić czy rzędne terenu określone w dokumentacji projektowej są zgodne z rzeczywistymi rzędnymi terenu. Jeżeli Wykonawca stwierdzi, że rzeczywiste rzędne terenu istotnie różnią się od rzędnych określonych w dokumentacji projektowej, to powinien powiadomić o tym Inżyniera. Ukształtowanie terenu w takim rejonie nie powinno być zmieniane przed podjęciem odpowiedniej decyzji przez Inżyniera. Wszystkie roboty dodatkowe, wynikające z różnic rzędnych terenu podanych w dokumentacji projektowej i rzędnych rzeczywistych, akceptowane przez Inżyniera, zostaną wykonane na koszt Zamawiającego. Zaniechanie powiadomienia Inżyniera oznacza, że roboty dodatkowe w takim przypadku obciążą Wykonawcę.

Wszystkie roboty, które bazują na pomiarach Wykonawcy, nie mogą być rozpoczęte przed zaakceptowaniem wyników pomiarów przez Inżyniera.

Punkty wierzchołkowe, punkty główne trasy i punkty pośrednie osi trasy muszą być zaopatrzone w oznaczenia określające w sposób wyraźny i jednoznaczny charakterystykę i położenie tych punktów. Forma i wzór tych oznaczeń powinny być zaakceptowane przez Inżyniera.

Wykonawca jest odpowiedzialny za zabezpieczenie wszystkich punktów pomiarowych i ich oznaczeń w czasie trwania robót. Jeżeli znaki pomiarowe przekazane przez Zamawiającego zostaną zniszczone przez Wykonawcę świadomie lub wskutek zaniedbania, a ich odtworzenie jest konieczne do dalszego prowadzenia robót, to zostaną one odtworzone na koszt Wykonawcy.

Wszystkie pozostałe prace pomiarowe konieczne dla prawidłowej realizacji robót należą do obowiązków Wykonawcy.

5.3.2 Sprawdzenie wyznaczenia punktów głównych osi trasy i punktów wysokościowych

Punkty wierzchołkowe trasy i inne punkty główne powinny być zastabilizowane w sposób trwały, przy użyciu pali drewnianych lub słupków betonowych, a także dowiązane do punktów pomocniczych, położonych poza granicą robót ziemnych. Maksymalna odległość pomiędzy punktami głównymi na odcinkach prostych nie może przekraczać 500 m.

Wykonawca powinien założyć robocze punkty wysokościowe (repery robocze) wzdłuż osi trasy drogowej, a także przy każdym obiekcie inżynierskim. Maksymalna odległość między reperami roboczymi wzdłuż trasy drogowej w terenie płaskim powinna wynosić 500 metrów, natomiast w terenie falistym i górskim powinna być odpowiednio zmniejszona, zależnie od jego konfiguracji.

Repery robocze należy założyć poza granicami robót związanych z wykonaniem trasy drogowej i obiektów towarzyszących. Jako repery robocze można wykorzystać punkty stałe na stabilnych, istniejących budowlach wzdłuż trasy drogowej. O ile brak jest takich punktów, repery robocze należy założyć w postaci słupków betonowych lub grubych kształtowników stalowych, osadzonych w gruncie w sposób wykluczający osiadanie, w sposób zaakceptowany przez Inżyniera.

Rzędne reperów roboczych należy określać z taką dokładnością, aby średni błąd niwelacji po wyrównaniu był mniejszy od 4 mm/km, stosując niwelację podwójną w nawiązaniu do reperów państwowych.

Repery robocze powinny być wyposażone w dodatkowe oznaczenia, zawierające wyraźne i jednoznaczne określenie nazwy reperu i jego rzędnej.

5.3.3 Odtworzenie osi trasy

Tyczenie osi trasy należy wykonać w oparciu o dokumentację projektową oraz inne dane geodezyjne przekazane przez Zamawiającego, przy wykorzystaniu sieci poligonizacji państwowej albo innej osnowy geodezyjnej, określonej w dokumentacji projektowej.

Oś trasy powinna być wyznaczona w punktach głównych i w punktach pośrednich w odległości zależnej od charakterystyki terenu i ukształtowania trasy, lecz nie rzadziej, niż co 50 metrów.

Dopuszczalne odchylenie sytuacyjne wytyczonej osi trasy w stosunku do dokumentacji projektowej nie może być większe niż 3 cm dla autostrad i dróg ekspresowych lub 5 cm dla pozostałych dróg. Rzędne niwelety punktów osi trasy należy wyznaczyć z dokładnością do 1 cm w stosunku do rzędnych niwelety określonych w dokumentacji projektowej.

Do utrwalenia osi trasy w terenie należy użyć materiałów wymienionych w pkt 2.2.

Usunięcie pali z osi trasy jest dopuszczalne tylko wówczas, gdy Wykonawca robót zastąpi je odpowiednimi palami po obu stronach osi, umieszczonych poza granicą robót.

5.3.4 Wyznaczenie przekrojów poprzecznych

Wyznaczenie przekrojów poprzecznych obejmuje wyznaczenie krawędzi nasypów i wykopów na powierzchni terenu (określenie granicy robót), zgodnie z dokumentacją projektową oraz w miejscach wymagających uzupełnienia dla poprawnego przeprowadzenia robót i w miejscach zaakceptowanych przez Inżyniera.

Do wyznaczania krawędzi nasypów i wykopów należy stosować dobrze widoczne paliki lub wiechy. Wiechy należy stosować w przypadku nasypów o wysokości przekraczającej 1 metr oraz wykopów głębszych niż 1 metr. Odległość między palikami lub wiechami należy dostosować do ukształtowania terenu oraz geometrii trasy drogowej. Odległość ta co najmniej powinna odpowiadać odstępowi kolejnych przekrojów poprzecznych.

Profilowanie przekrojów poprzecznych musi umożliwiać wykonanie nasypów i wykopów o kształcie zgodnym z dokumentacją projektową.

5.3.5 Wyznaczenie położenia obiektów mostowych

Dla każdego z obiektów mostowych należy wyznaczyć jego położenie w terenie poprzez:

- a) wytyczenie osi obiektu,
- b) wytyczenie punktów określających usytuowanie (kontur) obiektu, w szczególności przyczółków i filarów mostów i wiaduktów.

W przypadku mostów i wiaduktów dokumentacja projektowa powinna zawierać opis odpowiedniej osnowy realizacyjnej do wytyczenia tych obiektów.

Położenie obiektu w planie należy określić z dokładnością określoną w punkcie 5.3.3.

5.3.6 Skompletowanie dokumentacji geodezyjnej

Dokumentację geodezyjną należy skompletować zgodnie z przepisami instrukcji 0-3 z podziałem na:

- 1) akta postępowania przeznaczone dla Wykonawcy,
- 2) dokumentację techniczną przeznaczoną dla Zamawiającego w wersji papierowej min. 4 egz. i elektronicznej min. 2 egz.,
- 3) dokumentację techniczną przeznaczoną dla ośrodka dokumentacji geodezyjnej i kartograficznej.

Sposób skompletowania dokumentacji, o której mowa w pkt 3 oraz formę dokumentów należy uzgodnić z ośrodkiem dokumentacji.

5.4 Pomiar powykonawczy wybudowanej drogi

5.4.1 Zebranie materiałów i informacji

Wykonawca powinien zapoznać się z zakresem opracowania i uzyskać od Zamawiającego instrukcje dotyczące ewentualnych etapów wykonywania pomiarów powykonawczych.

Pomiary powykonawcze powinny być poprzedzone uzyskaniem z ośrodków dokumentacji geodezyjnej i kartograficznej informacji o rodzaju, położeniu i stanie punktów osnowy geodezyjnej (poziomej i wysokościowej) oraz o mapie zasadniczej i katastralnej.

W przypadku stwierdzenia, że w trakcie realizacji obiektu nie została wykonana bieżąca inwentaryzacja sieci uzbrojenia terenu, należy powiadomić o tym Zamawiającego.

Przy analizie zebranych materiałów i informacji należy ustalić:

- klasy i dokładności istniejących osnow geodezyjnych oraz możliwości wykorzystania ich do pomiarów powykonawczych,
- rodzaje układów współrzędnych i poziomów odniesienia,
- zakres i sposób aktualizacji dokumentów bazowych, znajdujących się w ośrodku dokumentacji o wyniku pomiaru powykonawczego.

5.4.2 Prace pomiarowe i kameralne

W pierwszej fazie prac należy wykonać: ogólne rozeznanie w terenie, odszukanie punktów istniejącej osnowy geodezyjnej z ustaleniem stanu technicznego tych punktów oraz aktualizacją opisów topograficznych, zbadanie wizur pomiędzy punktami i ewentualne ich oczyszczenie, wstępne rozeznanie odnośnie konieczności uzupełnienia lub zaprojektowania osnowy poziomej III klasy oraz osnowy pomiarowej.

Następnie należy pomierzyć wznowioną lub założoną osnowę, a następnie wykonać pomiary inwentaryzacyjne, zgodnie z instrukcją G-4 GUGiK, mierząc wszystkie elementy treści mapy zasadniczej oraz treść dodatkową obejmującą: granice ustalone według stanu prawnego, kilometrów dróg, znaki drogowe, punkty referencyjne, obiekty mostowe z rzędnymi wlotu i wylotu, światłem i skrajnią, wszystkie drzewa w pasie drogowym, zabytki i pomniki przyrody, wszystkie ogrodzenia z furtkami i bramami oraz z podziałem na trwałe i nietrwałe, rowy, studnie

z ich średnicami, przekroje poprzeczne dróg co 20-50 m oraz inne elementy według wymagań Zamawiającego.

Prace obliczeniowe należy wykonać przy pomocy sprzętu komputerowego. Wniesienie pomierzonej treści na mapę zasadniczą oraz mapę katastralną należy wykonać metodą klasyczną (kartowaniem i kreśleniem ręcznym) lub przy pomocy plotera.

Wtórnik mapy zasadniczej dla Zamawiającego należy uzupełnić o elementy wymienione w drugim akapicie niniejszego punktu, tą samą techniką z jaką została wykonana mapa (numeryczną względnie analogową).

Dokumentację geodezyjną i kartograficzną należy skompletować zgodnie z przepisami instrukcji z podziałem na: akta postępowania przeznaczone dla Wykonawcy, dokumentację techniczną przeznaczoną dla Zamawiającego i dokumentację techniczną przeznaczoną dla ośrodka dokumentacji geodezyjnej i kartograficznej. Sposób skompletowania i formę dokumentacji dla ośrodka dokumentacji należy uzgodnić z ośrodkiem.

6 Kontrola jakości robót

Kontrola jakości prac pomiarowych powinna obejmować:

- wewnętrzną kontrolę prowadzoną przez Wykonawcę robót geodezyjnych, która powinna zapewniać możliwość śledzenia przebiegu prac, oceniania ich jakości oraz usuwania nieprawidłowości mogących mieć wpływ na kolejne etapy robót,
- kontrolę prowadzoną przez służbę nadzoru (Inżyniera),
- przestrzeganie ogólnych zasad prac określonych w instrukcjach i wytycznych GUGiK, zgodnie z wymaganiami podanymi w punkcie 5,
- sporządzenie przez Wykonawcę robót geodezyjnych protokołu z wewnętrznej kontroli robót.

Kontrolę należy prowadzić według ogólnych zasad określonych w instrukcjach i wytycznych GUGiK, zgodnie z wymaganiami podanymi w punkcie 5.3.3.

7 Obmiar robót

Jednostką obmiarową robót związanych z odtworzonej trasy w terenie i pomiarach powykonawczych jest km (kilometr).

8 Odbiór robót

Roboty uznaje się za wykonane zgodnie z dokumentacją projektową, ST i wymaganiami Inżyniera, jeżeli wszystkie pomiary i badania z zachowaniem tolerancji według punktu 6 dały wyniki pozytywne.

9 Podstawa płatności

Cena wykonania robót obejmuje:

- zakup, dostarczenie i składowanie potrzebnych materiałów,
- koszt zapewnienia niezbędnych czynników produkcji,
- zakup i dostarczenie materiałów,
- sprawdzenie wyznaczenia punktów głównych osi trasy i punktów wysokościowych,
- uzupełnienie osi trasy dodatkowymi punktami,
- wyznaczenie dodatkowych punktów wysokościowych,
- wyznaczenie zjazdów i uzgodnienie ich z właścicielami nieruchomości,
- wyznaczenie przekrojów poprzecznych z ewentualnym wytyczeniem dodatkowych przekrojów,
- wyznaczenie punktów roboczego pikietażu trasy,
- ustawienie łąt z wyznaczeniem pochylenia skarp,
- zastabilizowanie punktów w sposób trwały, ochrona ich przed zniszczeniem i oznakowanie ułatwiające odszukanie i ewentualne odtworzenie,
- prace pomiarowe i kameralne przy pomiarze powykonawczym wybudowanej drogi według wymagań dokumentacji technicznej,
- koszty ośrodków geodezyjnych.

10 Przepisy związane

Ustawa z dnia 17 maja 1989 r. - Prawo geodezyjne i kartograficzne (Dz. U. nr 30, poz. 163 z późniejszymi zmianami)

Instrukcja techniczna 0-1. Ogólne zasady wykonywania prac geodezyjnych.

Instrukcja techniczna 0-3. Zasady kompletowania dokumentacji geodezyjnej i kartograficznej

Instrukcja techniczna G-1. Pozioma osnowa geodezyjna

Instrukcja techniczna G-2. Wysokościowa osnowa geodezyjna

Instrukcja techniczna G-3. Geodezyjna obsługa inwestycji

Instrukcja techniczna G-4. Pomiary sytuacyjne i wysokościowe

Wytyczne techniczne G-3.1. Osnowy realizacyjne

Wytyczne techniczne G-3.2. Pomiary realizacyjne

1 Wstęp

1.1 Przedmiot specyfikacji

Przedmiotem niniejszej specyfikacji technicznej są wymagania dotyczące wykonania i odbioru robót związanych z rozbiórką elementów dróg, ogrodzeń i przepustów w ramach zadania inwestycyjnego:

„Budowa dróg gminnych: Akacyja, Jasna, Topolowa, Świerkowa, Polna, Jesionowa, Wierzbowa”

1.2 Zakres stosowania specyfikacji

Specyfikacja techniczna stanowi dokument przetargowy, który należy zastosować przy zleceniu i realizacji robót wymienionych w punkcie 1.1.

1.3 Zakres robót objętych specyfikacją

Ustalenia zawarte w niniejszej specyfikacji dotyczą zasad prowadzenia robót związanych z rozbiórką elementów dróg, ogrodzeń i przepustów oraz innych elementów wskazanych w dokumentacji projektowej i przedmiarze robót.

1.4 Określenia podstawowe

Stosowane określenia podstawowe są zgodne z obowiązującymi, odpowiednimi polskimi normami oraz z definicjami podanymi w ST D-M-00.00.00 „Wymagania ogólne”.

1.5 Ogólne wymagania dotyczące robót

Ogólne wymagania dotyczące robót podano w ST D-M-00.00.00.

2 Materiały

Nie występują.

3 Sprzęt

Do wykonania robót związanych z rozbiórką elementów dróg, ogrodzeń i przepustów może być wykorzystany sprzęt podany poniżej, lub inny zaakceptowany przez Inżyniera:

- spycharki,
- ładowarki,
- żurawie samochodowe,
- samochody ciężarowe,
- zrywarki,
- młoty pneumatyczne,
- piły mechaniczne,
- frezarki nawierzchni,
- koparki.

4 Transport

Materiał z rozbiórki można przewozić dowolnym środkiem transportu.

Elementy nadające się do ponownego wykorzystania należy przetransportować w miejsce wskazane przez Zamawiającego, pozostałe elementy z rozbiórek należy wywieźć do najbliższego zakładu składowania i unieszkodliwiania odpadów.

5 Wykonanie robót

Roboty rozbiórkowe elementów dróg, ogrodzeń i przepustów obejmują usunięcie z terenu budowy wszystkich elementów zgodnie z dokumentacją projektową, przedmiarem robót, ST lub wskazaniami przez Inżyniera.

Jeśli dokumentacja projektowa nie zawiera dokumentacji inwentaryzacyjnej lub/i rozbiórkowej, Inżynier może polecić Wykonawcy sporządzenie takiej dokumentacji, w której zostanie określony przewidziany odzysk materiałów.

Roboty rozbiórkowe można wykonywać mechanicznie lub ręcznie w sposób określony w ST lub przez Inżyniera. Zaleca się wykonanie rozbiórek w sposób ręczny w pobliżu istniejącego uzbrojenia podziemnego.

W przypadku usuwania warstw nawierzchni z zastosowaniem frezarek drogowych, należy spełnić warunki określone w ST D-05.03.11 „Frezowanie istniejącej nawierzchni”.

Wykonując roboty rozbiórkowe należy dokonać:

- odkopania elementu do rozbiórki,
- ew. ustawienia przenośnych rusztowań (np. przy przepustach wyższych od około 2 m),
- rozbicia elementów, których nie przewiduje się odzyskać, w sposób ręczny lub mechaniczny z ew. przecięciem prętów zbrojeniowych i ich odgięciem,
- demontażu prefabrykowanych elementów,
- oczyszczenia rozebranych elementów, przewidzianych do powtórnego użycia (z zaprawy, kawałków betonu, izolacji itp.) i ich posortowania.

Wszystkie elementy możliwe do powtórnego wykorzystania powinny być usuwane bez powodowania zbędnych uszkodzeń. O ile uzyskane elementy nie stają się własnością Wykonawcy, powinien on przewieźć je na miejsce określone w SIWZ lub wskazane przez Inżyniera.

Elementy i materiały, które zgodnie z ST stają się własnością Wykonawcy, powinny być usunięte z terenu budowy.

Doły (wykopy) powstałe po rozbiórce elementów dróg, ogrodzeń i przepustów znajdujące się w miejscach, gdzie zgodnie z Dokumentacją Projektową będą wykonane wykopy drogowy, powinny być tymczasowo zabezpieczone. W szczególności należy zapobiec gromadzeniu się w nich wody opadowej. Doły w miejscach, gdzie nie przewiduje się wykonania wykopów drogowych należy wypełnić, warstwami, odpowiednim gruntem do poziomu otaczającego terenu i zagęścić zgodnie z wymaganiami określonymi w ST D-02.01.01 „Roboty ziemne” oraz ST D-04.01.01 „Profilowanie i zagęszczanie podłoża”.

6 Kontrola jakości robót

Kontrola jakości robót polega na wizualnej ocenie kompletności wykonanych robót rozbiórkowych oraz sprawdzeniu stopnia uszkodzenia elementów przewidzianych do powtórnego wykorzystania.

Zagęszczenie gruntu wypełniającego ewentualne doły po usuniętych elementach nawierzchni, ogrodzeń i przepustów powinno spełniać odpowiednie wymagania określone w ST D-02.01.01 „Roboty ziemne” oraz ST D-04.01.01 „Profilowanie i zagęszczanie podłoża”.

7 Obmiar robót

Jednostką obmiarową robót związanych z rozbiórką elementów dróg, ogrodzeń i przepustów jest:

- dla nawierzchni - m² (metr kwadratowy),
- dla krawężnika, opornika, obrzeża, ścieków prefabrykowanych, ogrodzeń, barier i poręczy - m (metr),
- dla znaków drogowych - szt. (sztuka),
- dla przepustów - m (metr) - i ich elementów - m³ (metr sześcienny),
- pozostałe elementy - szt. (sztuka) bądź komplet (kpl.).

Jednostką obmiarową robót związanych z wywozem rozebranych elementów dróg, ogrodzeń i przepustów jest t (tona) i obejmuje:

- załadunek na dowolny środek transportowy,
- odwiezienie w miejsce zgodne z ustaleniami w ST, Inżyniera lub Zamawiającego.

8 Odbiór robót

Roboty uznaje się za wykonane zgodnie z dokumentacją projektową, ST i wymaganiami Inżyniera, jeżeli wszystkie elementy przewidziane do rozbiórki rozstały rozebrane i wywiezione w miejsce wskazane przez SIWZ, Inżyniera lub Zamawiającego.

9 Podstawa płatności

Cena wykonania robót obejmuje:

- wyznaczenie powierzchni i długości elementów przeznaczonych do rozbiórki,
- rozkucie i zerwanie nawierzchni nienadających się do ponownego użycia,
- odsłonięcie i ewentualne odkopanie elementów nadających się do ponownego użycia wraz z wyjęciem ręcznym i oczyszczeniem,
- przesortowanie materiału uzyskanego z rozbiórki nadającego się do ponownego użycia, z ułożeniem na poboczu i zabezpieczeniem przed zniszczeniem,
- dla znaków, barier i poręczy - odkopanie oraz wydobycie wraz z fundamentami,
- ewentualne ustawienie rusztowań i ich późniejsze rozebranie,
- załadunek i wywiezienie materiałów z rozbiórki, w tym dla materiałów nie nadających się do ponownego użycia należy przyjąć dodatkowo opłatę za przyjęcie w zakładzie składowania i unieszkodliwiania odpadów,
- wyrównanie podłoża i uporządkowanie terenu rozbiórki,
- uporządkowanie terenu rozbiórki.

10 Przepisy związane

Nie występują.

1 Wstęp

1.1 Przedmiot specyfikacji

Przedmiotem niniejszej specyfikacji technicznej są wymagania dotyczące wykonania i odbioru robót związanych z wykonaniem regulacji pionowej urządzeń podziemnych w ramach zadania inwestycyjnego:

„Budowa dróg gminnych: Akacyjowa, Jasna, Topolowa, Świerkowa, Polna, Jesionowa, Wierzbowa”

1.2 Zakres stosowania specyfikacji

Specyfikacja techniczna stanowi dokument przetargowy, który należy zastosować przy zleceniu i realizacji robót wymienionych w punkcie 1.1.

1.3 Zakres robót objętych specyfikacją

Ustalenia zawarte w niniejszej specyfikacji dotyczą zasad prowadzenia robót związanych z wykonaniem regulacji pionowej urządzeń podziemnych zgodnie z dokumentacją projektową i przedmiarem robót.

1.4 Określenia podstawowe

Studzienka kanalizacyjna – urządzenie połączone z kanałem, przeznaczone do kontroli lub prawidłowej eksploatacji kanału.

Studzienka rewizyjna (kontrolna) – urządzenie do kontroli kanałów nie przełazowych, ich konserwacji i przewietrzania.

Wpust uliczny (wpust ściekowy, studzienka ściekowa) - urządzenie do przejęcia wód opadowych z powierzchni i odprowadzenia poprzez przykanalik do kanalizacji deszczowej lub ogólnospławnej.

Właz studzienki – element żeliwny przeznaczony do przykrycia podziemnych studzienek rewizyjnych, umożliwiający dostęp do urządzeń kanalizacyjnych.

Kratka ściekowa – urządzenie, przez które wody opadowe przedostają się od góry do wpustu ulicznego;

Nasada (żeliwna) z wlewem bocznym (w krawężniku) – urządzenie, przez które wody opadowe przedostają się w płaszczyźnie krawężnika do wpustu ulicznego.

Przyłącze – odcinek gazociągu od kurka głównego umieszczonego przed reduktorem domowym do zasowy zainstalowanej na gazociągu, a w razie braku zasowy, do odgałęzienia na gazociągu.

Studnia kablowa – pomieszczenia podziemne wbudowane między ciągi kanalizacji kablowej w celu umożliwienia wciągania, montażu i konserwacji kabli.

Studnia kablowa magistralna – studnia kablowa wbudowana między ciągi kanalizacji magistralnej.

Studnia kablowa rozdzielcza – studnia kablowa wbudowana między ciągi kanalizacji rozdzielczej.

Stosowane określenia podstawowe są zgodne z obowiązującymi, odpowiednimi polskimi normami oraz z definicjami podanymi w ST D-M-00.00.00 „Wymagania ogólne”.

1.5 Ogólne wymagania dotyczące robót

Ogólne wymagania dotyczące robót podano w ST D-M-00.00.00.

2 Materiały

2.1 Mieszanka betonowa

Beton do regulacji klasy C16/20 powinien być zgodny z wymaganiami normy PN-EN 206-1.

2.2 Prefabrykaty

Dopuszcza się stosowanie prefabrykowanych pierścieni dystansowych zgodnych wymaganiami normy z PN-EN 124.

W przypadku stwierdzenia występowania w jezdni włazów, pokryw lub innych konstrukcji przeznaczonych dla typu lekkiego bezwzględnie należy wymienić je na typu ciężkiego (D400) zgodnie z wymaganiami normy PN-EN 124.

3 Sprzęt

Wykonawca przystępujący do wykonania regulacji, powinien wykazać się możliwością korzystania z następującego sprzętu:

- piły tarczowej,
- młota pneumatycznego,
- sprężarki powietrza,
- dźwigu samochodowego,
- zagęszczarki wibracyjnej,
- sprzętu pomocniczego (szczotka, łopata, szablon itp.).

4 Transport

Prefabrykaty żelbetowe można przewozić dowolnym środkiem transportu. Materiały w czasie transportu powinny być zabezpieczone przed ich przemieszczaniem.

Transport mieszanki betonowej (w tym warunki i czas transportu) do miejsca jej układania nie powinien powodować:

- segregacji składników,
- zmiany składu mieszanki,
- zanieczyszczenia mieszanki,
- obniżenia temperatury przekraczającej granicę określoną w wymaganiach technologicznych.

5 Wykonanie robót

5.1 Zasady wykonania

Wykonanie regulacji pionowej studzienek rewizyjnych, zaworów wodociągowych i gazowych, kratki kanalizacyjnych obejmuje:

- roboty przygotowawcze,
- rozbiórka istniejących studzienek,
- wyznaczenie powierzchni podlegającej regulacji,
- wykonanie regulacji,
- regulacja pionowa studzienki,
- ułożenie nowej nawierzchni.

5.2 Roboty przygotowawcze

Rozpoznanie miejsca regulowanej studzienki (rewizyjnej), zaworów wodociągowych i gazowych, kratki kanalizacyjnej lub pokryw studni telekomunikacyjnych polega na:

- ustaleniu sposobu położenia studzienki,
- określeniu stanu nawierzchni w bezpośrednim otoczeniu studzienki, rozeznaniu możliwości wykorzystania dotychczasowych elementów urządzenia.

Powierzchnia przeznaczona do wykonania regulacji powinna obejmować cały obszar nawierzchni wokół studzienki. Powierzchni tej należy nadać kształt okręgu lub prostokąta zależnie od kształtu regulowanej studzienki.

Powierzchnię przeznaczoną do wykonania regulacji akceptuje Inspektor.

5.3 Wykonanie regulacji studzienki

Wykonanie przypowierzchniowej regulacji studzienki, pod warunkiem zaakceptowania przez Inspektora, obejmuje:

- zdjęcie przykrycia (pokrywy, włazu, kratki ściekowej, nasady z wlewem bocznym) urządzenia podziemnego,
- rozebranie uszkodzonej nawierzchni wokół studzienki ręczne (dłutami, haczykami z drutu, młotkami brukarskimi, ew. dragami stalowymi itp. – w przypadku nawierzchni typu kostkowego) lub mechaniczne (w przypadku nawierzchni typu monolitycznego, np. nawierzchni asfaltowej, betonowej) – z pionowym wycięciem krawędzi uszkodzenia piłą tarczową i rozebraniem konstrukcji jezdni przy pomocy młotów pneumatycznych, dragów stalowych itp.,

- rozebranie górnej części studzienki (np. części żeliwnych, płyt żelbetonowych pod studzienką, kręgów podporowych itp.),
- zebranie i odwiezienie lub odrzucenie elementów nawierzchni i gruzu na pobocze, chodnik lub miejsce składowania, z posortowaniem i zabezpieczeniem materiału przydatnego do dalszych robót,
- szczegółowe rozpoznanie i podjęcie końcowej decyzji o sposobie wykorzystaniu istniejących materiałów,
- sprawdzenie stanu konstrukcji studzienki i oczyszczenie górnej części studzienki (np. nasady wpustu, komina włazowego) z ew. uzupełnieniem ubytków,
- poziomowanie górnej części komina włazowego, nasady wpustu itp. przy użyciu betonu klasy C16/20, według wymiarów dostosowanych do rodzaju poziomu powierzchni (jezdni, chodnika, pasa dzielącego itp.),
- osadzenie przykrycia studzienki lub kratki ściekowej z wykorzystaniem istniejących lub nowych materiałów oraz ew. wyrównaniem zaprawą cementową.

W przypadku uszkodzeń (zniszczeń) w czasie regulacji korpusu studzienki, kanałów, przykanalików, elementów dennych, wymycia gruntu itp. – sposób naprawy należy określić indywidualnie i wykonać ją według ustaleń Inżyniera.

5.4 Ułożenie nowej nawierzchni

Nową nawierzchnię, wokół naprawionej studzienki, należy wykonać zgodnie z postanowieniami ST. Przy wykonywaniu podbudowy należy zwracać szczególną uwagę na poprawne jej zagęszczenie wokół komina i kołnierza studzienki. Przy nawierzchni asfaltowej, powierzchnie styku części żeliwnych lub metalowych powinny być pokryte asfaltem. W zależności od rodzaju nawierzchni istniejącej, poszczególnie wykonywane podbudowy i warstwy ścieralne powinny odpowiadać wymaganiom określonym w ST. W przypadku konieczności wymiany krawężnika, naprawiony krawężnik powinien odpowiadać wymaganiom ST.

6 Kontrola jakości robót

6.1 Badania przed przystąpieniem do robót

Przed przystąpieniem do robót Wykonawca powinien

- uzyskać wymagane dokumenty, dopuszczające wyroby budowlane do obrotu i powszechnego stosowania (certyfikaty na znak bezpieczeństwa, aprobaty techniczne, certyfikaty zgodności,
- deklaracje zgodności, ew. badania materiałów wykonane przez dostawców itp.),
- sprawdzić cechy zewnętrzne gotowych materiałów z tworzyw i prefabrykowanych.

Wszystkie dokumenty oraz wyniki badań Wykonawca przedstawia Inspektorowi do akceptacji.

6.2 Badania w czasie robót

Wykonawca zobowiązany jest do stałej i systematycznej kontroli prowadzonych robót w zakresie i z częstotliwością zaakceptowaną przez Inżyniera.

W szczególności kontrolna powinna obejmować:

- sprawdzenie rzędnych w nawiązaniu do podanych na placu budowy stałych punktów niwelacyjnych z dokładnością odczytu do 1 mm,
- zbadanie materiałów i elementów prefabrykowanych pod kątem ich zgodności z niniejszą ST i obowiązującymi normami,
- badania zachowania warunków bezpieczeństwa pracy,
- badanie w zakresie zgodności z dokumentacją techniczną.

6.3 Badania wykonanych robót

Po zakończeniu robót należy sprawdzić wizualnie: wygląd zewnętrzny wykonanej naprawy w zakresie wyglądu, kształtu, wymiarów, desenia nawierzchni typu kostkowego, poprawność profilu podłużnego i poprzecznego, nawiązującego do otaczającej nawierzchni i umożliwiającego spływ powierzchniowy wód.

7 Obmiar robót

Jednostką obmiarową robót związanych z regulacją urządzeń podziemnych jest szt. (sztuka).

8 Odbiór robót

Roboty uznaje się za wykonane zgodnie z dokumentacją projektową, ST i wymaganiami Inżyniera, jeżeli wszystkie pomiary i badania dały wyniki pozytywne.

9 Podstawa płatności

Cena wykonania robót obejmuje:

- roboty przygotowawcze,
- rozbiórka istniejących studzienek,
- wyznaczenie powierzchni podlegającej regulacji,
- wykonanie regulacji,
- regulacja pionowa studzienki,
- ułożenie nowej nawierzchni.

10 Przepisy związane

PN-EN 124	Zwieńczenia wpustów i studzienek kanalizacyjnych do nawierzchni dla ruchu pieszego i kołowego. Zasady konstrukcji, badania typu, znakowanie, sterowanie jakością
PN-EN 206-1	Beton Część 1: Wymagania, właściwości, produkcja i zgodność
PN-EN 1008	Woda zarobowa do betonu. Specyfikacja pobierania próbek, badanie i ocena przydatności wody zarobowej do betonu, w tym wody odzyskanej z procesów produkcji betonu
BN-68/8931-04	Drogi samochodowe. Pomiar równości nawierzchni planografem

1 Wstęp

1.1 Przedmiot specyfikacji

Przedmiotem niniejszej specyfikacji technicznej są wymagania dotyczące wykonania i odbioru robót ziemnych w ramach zadania inwestycyjnego:

„Budowa dróg gminnych: Akacyja, Jasna, Topolowa, Świerkowa, Polna, Jesionowa, Wierzbowa”

1.2 Zakres stosowania specyfikacji

Specyfikacja techniczna stanowi dokument przetargowy, który należy zastosować przy zleceniu i realizacji robót wymienionych w punkcie 1.1.

1.3 Zakres robót objętych specyfikacją

Ustalenia zawarte w niniejszej specyfikacji dotyczą zasad prowadzenia robót związanych z wykonaniem robót ziemnych zgodnie z dokumentacją projektową i przedmiarem robót.

1.4 Określenia podstawowe

Budowla ziemna - budowla wykonana w gruncie lub z gruntu naturalnego lub z gruntu antropogenicznego spełniająca warunki stateczności i odwodnienia.

Korpus drogowy - nasyp lub ta część wykopu, która jest ograniczona koroną drogi i skarpami rowów.

Wysokość nasypu lub głębokość wykopu - różnica rzędnej terenu i rzędnej robót ziemnych, wyznaczonych w osi nasypu lub wykopu.

Nasyp niski - nasyp, którego wysokość jest mniejsza niż 1 m.

Nasyp średni - nasyp, którego wysokość jest zawarta w granicach od 1 do 3 m.

Nasyp wysoki - nasyp, którego wysokość przekracza 3 m.

Wykop płytki - wykop, którego głębokość jest mniejsza niż 1 m.

Wykop średni - wykop, którego głębokość jest zawarta w granicach od 1 do 3 m.

Wykop głęboki - wykop, którego głębokość przekracza 3 m.

Bagno - grunt organiczny nasycony wodą, o małej nośności, charakteryzujący się znacznym i długotrwałym osiadaniem pod obciążeniem.

Grunt nieskalisty - każdy grunt rodzimy, nie określony w punkcie 1.4.12 jako grunt skalisty.

Grunt skalisty - grunt rodzimy, lity lub spękany o nieprzesuniętych blokach, którego próbki nie wykazują zmian objętości ani nie rozpadają się pod działaniem wody destylowanej; mają wytrzymałość na ściskanie R_c ponad 0,2 MPa; wymaga użycia środków wybuchowych albo narzędzi pneumatycznych lub hydraulicznych do odspojenia.

Ukop - miejsce pozyskania gruntu do wykonania nasypów, położone w obrębie pasa robót drogowych.

Dokop - miejsce pozyskania gruntu do wykonania nasypów, położone poza pasem robót drogowych.

Odkład - miejsce wbudowania lub składowania (odwiezienia) gruntów pozyskanych w czasie wykonywania wykopów, a nie wykorzystanych do budowy nasypów oraz innych prac związanych z trasą drogową.

Wskaźnik zagęszczenia gruntu - wielkość charakteryzująca stan zagęszczenia gruntu, określona wg wzoru:

$$I_s = \frac{\rho_d}{\rho_{ds}}$$

gdzie:

ρ_d - gęstość objętościowa szkieletu zagęszczonego gruntu, zgodnie z BN-77/8931-12, (Mg/m³),

ρ_{ds} - maksymalna gęstość objętościowa szkieletu gruntowego przy wilgotności optymalnej, zgodnie z PN-B-04481:1988, służąca do oceny zagęszczenia gruntu w robotach ziemnych, (Mg/m³).

Wskaźnik różnoziarnistości - wielkość charakteryzująca zagęszczalność gruntów niespoistych, określona wg wzoru:

$$U = \frac{d_{60}}{d_{10}}$$

gdzie:

d_{60} - średnica oczek sita, przez które przechodzi 60% gruntu, (mm),

d_{10} - średnica oczek sita, przez które przechodzi 10% gruntu, (mm).

Wskaźnik odkształcenia gruntu - wielkość charakteryzująca stan zagęszczenia gruntu, określona wg wzoru:

$$I_0 = \frac{E_2}{E_1}$$

gdzie:

E_1 - moduł odkształcenia gruntu oznaczony w pierwszym obciążeniu badanej warstwy zgodnie z PN-S-02205:1998,

E_2 - moduł odkształcenia gruntu oznaczony w powtórny obciążeniu badanej warstwy zgodnie z PN-S-02205:1998.

Geosyntetyk - materiał stosowany w budownictwie drogowym, wytwarzany z wysoko polimeryzowanych włókien syntetycznych, w tym tworzyw termoplastycznych polietylenowych, polipropylenowych i poliestrowych, charakteryzujący się między innymi dużą wytrzymałością oraz wodoprzepuszczalnością, zgodny z PN-ISO10318, PN-EN-963.

Geosyntetyki obejmują: geotkaniny, geowłókniny, geodzianiny, georuszty, geosiatki, geokompozyty, geomembrany, zgodnie z wytycznymi IBDiM.

Stosowane określenia podstawowe są zgodne z obowiązującymi, odpowiednimi polskimi normami oraz z definicjami podanymi w ST D-M-00.00.00 „Wymagania ogólne”.

1.5 Ogólne wymagania dotyczące robót

Ogólne wymagania dotyczące robót podano w ST D-M-00.00.00.

2 Materiały

2.1 Ogólne zasady wykorzystania gruntów

Grunty uzyskane przy wykonywaniu wykopów powinny być przez Wykonawcę wykorzystane w maksymalnym stopniu do budowy nasypów lub zasypek wykopów. Grunty przydatne do budowy nasypów mogą być wywiezione poza plac budowy tylko wówczas, gdy stanowią nadmiar objętości robót ziemnych albo na polecenie lub za zezwoleniem Inżyniera.

Jeżeli grunty przydatne uzyskane przy wykonywaniu wykopów nie będące nadmiarem objętości robót ziemnych zostały za zgodą Inżyniera wywiezione przez Wykonawcę poza plac budowy z przeznaczeniem innym niż budowa nasypów lub wykonanie prac objętych kontraktem, wykonawca jest obowiązany do dostarczenia równoważnej objętości gruntów przydatnych ze źródeł własnych, zaakceptowanych przez Inżyniera.

Grunty i materiały nieprzydatne do budowy nasypów powinny być wywiezione przez Wykonawcę na odkład. Inżynier może nakazać pozostawienie na placu budowy gruntów, których czasowa nieprzydatność wynika jedynie z powodu zamarznięcia lub nadmiernej wilgotności.

Zawartość siarczanów wyrażonych jako SO_3 nie powinna przekraczać 1 % wg PN-78/B-06414-28 w warstwach gruntów i innych materiałów wbudowanych lub naturalnie zalegających na głębokości 0,5 m od spodu warstw wykonanych z zastosowaniem spoiwa cementowego. Od warunku tego można odstąpić, o ile zostaną przeprowadzone czynności zaaprobowane przez Inżyniera, mające na celu odpowiednie zabezpieczenie warstw z zastosowaniem cementu. Grunty i materiały do budowy nasypów mogą być:

- przydatne bez zastrzeżeń (pkt 2.2),
- przydatne z zastrzeżeniami. (pkt 2.3).

Dopuszcza się wznoszenie nasypów wyłącznie z gruntów i materiałów przydatnych do tego celu tzn. takich, które spełniają szczegółowe wymagania określone w normie PN-S-02205 i są zaakceptowane przez Inżyniera. Akceptacja następuje na bieżąco w czasie trwania robót ziemnych na podstawie przedkładanych przez Wykonawcę wyników badań laboratoryjnych.

W przypadku stosowania materiałów o ograniczonej przydatności Wykonawca ma obowiązek uwzględnienia wszystkich zastrzeżeń dotyczących technologii i miejsc wbudowania tych materiałów.

Jeżeli Wykonawca wbuduje w nasyp grunty lub materiały nieprzydatne, albo nie uwzględni zastrzeżeń dotyczących materiałów o ograniczonej przydatności, to wszelkie takie części nasypów zostaną przez Wykonawcę na jego koszt usunięte i wykonane powtórnie z materiałów o odpowiednich właściwościach.

Wartość wskaźnika różnoziarnistości U gruntów użytych do budowy nasypów nie powinna być mniejsza niż od 3,5.

2.2 Grunty i materiały przydatne bez zastrzeżeń

Grunty i materiały przydatne bez zastrzeżeń obejmują:

- a) rozdrobnione skały i materiały, gruboziarniste, twarde i średnietwarde,
- b) żwiry i pospółki,
- c) piaski grube, średnie i drobne, naturalne i łamane,
- d) żużle wielkopieczowe i inne żużle metalurgiczne ze starych hałd (nierozpadowe), drobnoziarniste lub gruboziarniste po uprzednim rozdrobnieniu. W przypadku żużli należy skontrolować ich odporność na rozpad żelazawy wg PN-B-06714139 oraz krzemianowy wg PN-B- 06714-37. Odporność powinna być całkowita.

2.3 Grunty i materiały przydatne z zastrzeżeniami

Grunty i materiały nie wymienione w p.2.2. są przydatne do wykonania nasypów pod warunkiem uwzględnienia ograniczeń dotyczących ich wykorzystania, określonych w Tablicy 2 normy PN-S- 02205. Ograniczenia dotyczą:

- właściwości gruntów i materiałów,
- technologii wbudowania,
- strefy korpusu, do której dopuszcza się grunt lub materiał,
- warunków wodnych w podłożu warstwy wykonanej z gruntu lub materiału.

2.4 Materiały z wykopów

Materiały z wykopów nienadające się do zabudowy stanowią własność Wykonawcy.

3 Sprzęt

3.1 Wykopy i przemieszczenia gruntu

Sprzęt używany do wykonania wykopów i przemieszczenia gruntu powinien uzyskać akceptację Inżyniera:

- koparki jednoznaczyniowe kołowe, samochodowe lub gąsienicowe,
- koparko - spycharki,
- koparko - ładowarki,
- spycharki gąsienicowe,
- ładowarki,
- równiarki samojezdne lub inny sprzęt akceptowany przez Inżyniera.

3.2 Sprzęt do zagęszczania

Sprzęt używany do zagęszczania powinien uzyskać akceptację Inżyniera.

Wykonawca jest zobowiązany do używania jedynie takiego sprzętu, który nie spowoduje niekorzystnego wpływu na właściwości gruntu, zarówno w miejscach jego naturalnego zalegania, jak też w czasie odspajania, transportu, wbudowania i zagęszczania. Do zagęszczania nasypów należy używać:

- walce ogumione,
- walce i płyty wibracyjne,
- ubijaki mechaniczne,
- sprzęt pomocniczy - glebogryzarki, autocysterny z urządzeniami do spryskiwania.

4 Transport

Wybór środków transportowych oraz metod transportu powinien być dostosowany do rodzaju gruntu (materiału), jego objętości, sposobu odspajania i załadunku oraz do odległości transportu. Wydajność środków transportowych powinna być ponadto dostosowana do wydajności sprzętu stosowanego do urabiania i wbudowania gruntu (materiału).

Zwiększenie odległości transportu ponad wartości zatwierdzone nie może być podstawą roszczeń Wykonawcy, dotyczących dodatkowej zapłaty za transport, o ile zwiększone odległości nie zostały wcześniej zaakceptowane na piśmie przez Inżyniera.

5 Wykonanie robót

5.1 Dokładność wykonania wykopów i nasypów

Odchylenie osi korpusu ziemnego, w wykopie lub nasypie, od osi projektowanej nie powinny być większe niż ± 10 cm. Różnica w stosunku do projektowanych rzędnych robót ziemnych nie może przekraczać + 1 cm i -3 cm.

Szerokość górnej powierzchni korpusu nie może różnić się od szerokości projektowanej o więcej niż ± 10 cm, a krawędzie korony drogi nie powinny mieć wyraźnych załamań w planie.

Pochylenie skarp nie powinno różnić się od projektowanego o więcej niż 10% jego wartości wyrażonej tangensem kąta. Maksymalne nierówności na powierzchni skarp nie powinny przekraczać ± 10 cm przy pomiarze łałą 3-metrową, albo powinny być spełnione inne wymagania dotyczące nierówności, wynikające ze sposobu umocnienia powierzchni skarpy.

W gruntach skalistych wymagania, dotyczące równości powierzchni dna wykopu oraz pochylenia i równości skarp, powinny być określone w dokumentacji projektowej i ST.

5.2 Odwodnienia pasa robót ziemnych

Niezależnie od budowy urządzeń, stanowiących elementy systemów odwadniających, ujętych w dokumentacji projektowej, Wykonawca powinien, o ile wymagają tego warunki terenowe, wykonać urządzenia, które zapewnią odprowadzenie wód gruntowych i opadowych poza obszar robót ziemnych tak, aby zabezpieczyć grunty przed przewilgoceniem i nawodnieniem. Wykonawca ma obowiązek takiego wykonywania wykopów i nasypów, aby powierzchniom gruntu nadawać w całym okresie trwania robót spadki, zapewniające prawidłowe odwodnienie.

Jeżeli, wskutek zaniedbania Wykonawcy, grunty ulegną nawodnieniu, które spowoduje ich długotrwałą nieprzydatność, Wykonawca ma obowiązek usunięcia tych gruntów i zastąpienia ich gruntami przydatnymi na własny koszt bez jakichkolwiek dodatkowych opłat ze strony Zamawiającego za te czynności, jak również za dowieziony grunt.

Odprowadzenie wód do istniejących zbiorników naturalnych i urządzeń odwadniających musi być poprzedzone uzgodnieniem z odpowiednimi instytucjami.

5.3 Odwodnienie wykopów

Technologia wykonania wykopu musi umożliwiać jego prawidłowe odwodnienie w całym okresie trwania robót ziemnych. Wykonanie wykopów powinno postępować w kierunku podnoszenia się niwelety.

W czasie robót ziemnych należy zachować odpowiedni spadek podłużny i nadać przekrojom poprzecznym spadki, umożliwiające szybki odpływ wód z wykopu. O ile w dokumentacji projektowej nie zawarto innego wymagania, spadek poprzeczny nie powinien być mniejszy niż 4% w przypadku gruntów spoistych i nie mniejszy niż 2% w przypadku gruntów niespoistych. Należy uwzględnić ewentualny wpływ kolejności i sposobu odspajania gruntów oraz terminów wykonywania innych robót na spełnienie wymagań dotyczących prawidłowego odwodnienia wykopu w czasie postępu robót ziemnych.

Źródła wody, odsłonięte przy wykonywaniu wykopów, należy ująć w rowy i /lub drewny. Wody opadowe i gruntowe należy odprowadzić poza teren pasa robót ziemnych.

5.4 Rowy

Rowy boczne oraz rowy stokowe powinny być wykonane zgodnie z dokumentacją projektową i ST. Szerokość dna i głębokość rowu nie mogą różnić się od wymiarów projektowanych o więcej niż ± 5 cm. Dokładność wykonania skarp rowów powinna być zgodna z określoną dla skarp wykopów w ST D-02.01.01.

5.5 Układanie geosyntetyków

Geosyntetyki należy układać łącząc je na zakład zgodnie z dokumentacją projektową i ST. Jeżeli dokumentacja projektowa i ST nie podają inaczej, przylegające do siebie arkusze lub pasy geosyntetyków należy układać z zakładem (i kotwieniem) zgodnie z instrukcją producenta lub decyzją projektanta.

W przypadku uszkodzenia geosyntetyku, należy w uzgodnieniu z Inżynierem, przykryć to uszkodzenie pasami geosyntetyku na długości i szerokości większej o 90 cm od obszaru uszkodzonego.

Warstwa gruntu, na której przewiduje się ułożenie geosyntetyku powinna być równa i bez ostrych występow, mogących spowodować uszkodzenie geosyntetyku w czasie układania lub pracy. Metoda układania powinna zapewnić przyleganie geosyntetyku do warstwy, na której jest układana, na całej jej powierzchni. Geosyntetyków nie należy naciągać lub powodować ich zawieszania na wzniesieniach (garbach) lub nad dołami. Nie dopuszcza się ruchu maszyn budowlanych bezpośrednio na ułożonych geosyntetykach. Należy je przykryć gruntem nasypowym niezwłocznie po ułożeniu.

6 Kontrola jakości robót

6.1 Badania i pomiary w czasie wykonywania robót ziemnych

6.1.1 Sprawdzenie odwodnienia

Sprawdzenie odwodnienia korpusu ziemnego polega na kontroli zgodności z wymaganiami specyfikacji określonymi w pktcie 5 oraz z dokumentacją projektową.

Szczególną uwagę należy zwrócić na:

- właściwe ujęcie i odprowadzenie wód opadowych,
- właściwe ujęcie i odprowadzenie wsięków wodnych.

6.1.2 Sprawdzenie jakości wykonania robót

Czynności wchodzące w zakres sprawdzenia jakości wykonania robót określono w pktcie 6 ST D-02.01.01 oraz D-02.03.01.

6.2 Badania do odbioru korpusu ziemnego

6.2.1 Częstotliwość oraz zakres badań i pomiarów

Częstotliwość oraz zakres badań i pomiarów do odbioru korpusu ziemnego podaje tablica 2.

Tablica 2. Częstotliwość oraz zakres badań i pomiarów wykonanych robót ziemnych

Lp.	Badana cecha	Minimalna częstotliwość badań i pomiarów
1	Pomiar szerokości korpusu ziemnego	Pomiar taśmą, szablonem, łątą o długości 3 m i poziomą lub niwelatorem, w odstępach co 200 m na prostych, w punktach głównych łuku, co 100 m na łukach o $R \geq 100$ m co 50 m na łukach o $R < 100$ m oraz w miejscach, które budzą wątpliwości
2	Pomiar szerokości dna rowów	
3	Pomiar rzędnych powierzchni korpusu ziemnego	
4	Pomiar pochylenia skarp	
5	Pomiar równości powierzchni korpusu	
6	Pomiar równości skarp	
7	Pomiar spadku podłużnego powierzchni korpusu lub dna rowu	Pomiar niwelatorem rzędnych w odstępach co 200 m oraz w punktach wątpliwych
8	Badanie zagęszczenia gruntu	Wskaźnik zagęszczenia określać dla każdej ułożonej warstwy lecz nie rzadziej niż w trzech punktach na 1000 m ² warstwy

6.2.2 Szerokość korpusu ziemnego

Szerokość korpusu ziemnego nie może różnić się od szerokości projektowanej o więcej niż ± 10 cm.

6.2.3 Szerokość dna rowów

Szerokość dna rowów nie może różnić się od szerokości projektowanej o więcej niż ± 5 cm.

6.2.4 Rzędne korony korpusu ziemnego

Rzędne korony korpusu ziemnego nie mogą różnić się od rzędnych projektowanych o więcej niż -3 cm lub +1 cm.

6.2.5 Pochylenie skarp

Pochylenie skarp nie może różnić się od pochylenia projektowanego o więcej niż 10% wartości pochylenia wyrażonego tangensem kąta.

6.2.6 Równość korony korpusu

Nierówności powierzchni korpusu ziemnego mierzone łątą 3-metrową, nie mogą przekraczać 3 cm.

6.2.7 Równość skarp

Nierówności skarp, mierzone łątą 3-metrową, nie mogą przekraczać ± 10 cm.

6.2.8 Spadek podłużny korony korpusu lub dna rowu

Spadek podłużny powierzchni korpusu ziemnego lub dna rowu, sprawdzony przez pomiar niwelatorem rzędnych wysokościowych, nie może dawać różnic, w stosunku do rzędnych projektowanych, większych niż -3 cm lub +1 cm.

6.2.9 Zagęszczenie gruntu

Wskaźnik zagęszczenia gruntu określony zgodnie z BN-77/8931-12 powinien być zgodny z założonym dla odpowiedniej kategorii ruchu. W przypadku gruntów dla których nie można określić wskaźnika zagęszczenia należy określić wskaźnik odkształcenia I_0 , zgodnie z normą PN-S-02205:1998.

6.3 Badania geosyntetyków

Przed zastosowaniem geosyntetyków w robotach ziemnych, Wykonawca powinien przedstawić Inżynierowi świadectwa stwierdzające, iż zastosowany geosyntetyk odpowiada wymaganiom norm, aprobaty technicznej i zachowa swoje właściwości w kontakcie z materiałami, które będzie oddzielać lub wzmacniać przez okres czasu nie krótszy od podanego w dokumentacji projektowej i ST.

6.4 Zasady postępowania z wadliwie wykonanymi robotami

Wszystkie materiały nie spełniające wymagań podanych w odpowiednich punktach specyfikacji, zostaną odrzucone. Jeśli materiały nie spełniające wymagań zostaną wbudowane lub zastosowane, to na polecenie Inżyniera Wykonawca wymieni je na właściwe, na własny koszt.

Wszystkie roboty, które wykazują większe odchylenia cech od określonych w punktach 5 i 6 specyfikacji powinny być ponownie wykonane przez Wykonawcę na jego koszt.

Na pisemne wystąpienie Wykonawcy, Inżynier może uznać wadę za nie mającą zasadniczego wpływu na cechy eksploatacyjne drogi i ustali zakres i wielkość potrąceń za obniżoną jakość.

7 Obmiar robót

Jednostką obmiarową wykonania robót ziemnych jest m^3 (metr sześcienny).

8 Odbiór robót

Roboty ziemne uznaje się za wykonane zgodnie z dokumentacją projektową, ST i wymaganiami Inżyniera, jeżeli wszystkie pomiary i badania z zachowaniem tolerancji według punktu 6 dały wyniki pozytywne.

9 Podstawa płatności

Zakres czynności objętych ceną jednostkową podano w ST D-02.01.01 oraz D-02.03.01 pkt 9.

10 Przepisy związane

10.1 Normy

PN-B-02480	Grunty budowlane. Określenia. Symbole. Podział i opis gruntów
PN-B-04481	Grunty budowlane. Badania próbek gruntów
PN-B-04493	Grunty budowlane. Oznaczanie kapilarności biernej
PN-S-02205	Drogi samochodowe. Roboty ziemne. Wymagania i badania
PN-ISO10318	Geotekstylija – Terminologia
PN-EN-963	Geotekstylija i wyroby pokrewne
BN-64/8931-01	Drogi samochodowe. Oznaczenie wskaźnika piaskowego
BN-64/8931-02	Drogi samochodowe. Oznaczenie modułu odkształcenia nawierzchni podatnych i podłoża przez obciążenie płytą
BN-77/8931-12	Oznaczenie wskaźnika zagęszczenia gruntu

10.2 Inne dokumenty

Wykonanie i odbiór robót ziemnych dla dróg szybkiego ruchu, IBDiM, Warszawa 1978

Instrukcja badań podłoża gruntowego budowloty drogowych i mostowych, GDDP, Warszawa 1998

Katalog typowych konstrukcji nawierzchni podatnych i półsztywnych, IBDiM, Warszawa 1997

Wytyczne wzmacniania podłoża gruntowego w budownictwie drogowym, IBDiM, Warszawa 2002

CPV 45111200-0 Roboty w zakresie przygotowania terenu pod budowę i roboty ziemne

1 Wstęp

1.1 Przedmiot specyfikacji

Przedmiotem niniejszej specyfikacji technicznej są wymagania dotyczące wykonania i odbioru wykonania wykopów w gruntach nieskalistych w ramach zadania inwestycyjnego:

„Budowa dróg gminnych: Akacyja, Jasna, Topolowa, Świerkowa, Polna, Jesionowa, Wierzbowa”

1.2 Zakres stosowania specyfikacji

Specyfikacja techniczna stanowi dokument przetargowy, który należy zastosować przy zleceniu i realizacji robót wymienionych w punkcie 1.1.

1.3 Zakres robót objętych specyfikacją

Ustalenia zawarte w niniejszej specyfikacji dotyczą zasad prowadzenia robót związanych z wykonaniem wykopów w gruntach nieskalistych zgodnie z dokumentacją projektową i przedmiarem robót.

1.4 Określenia podstawowe

Podstawowe określenia zostały podane w ST D-02.00.00.

Stosowane określenia podstawowe są zgodne z obowiązującymi, odpowiednimi polskimi normami oraz z definicjami podanymi w ST D-M-00.00.00 „Wymagania ogólne”.

1.5 Ogólne wymagania dotyczące robót

Ogólne wymagania dotyczące robót podano w ST D-M-00.00.00.

2 Materiały

Materiał występujący w podłożu wykopu jest gruntem rodzimym, który będzie stanowił podłoże nawierzchni. Zgodnie z Katalogiem typowych konstrukcji nawierzchni podatnych i półsztywnych powinien charakteryzować się grupą nośności G1. Gdy podłoże nawierzchni zaklasyfikowano do innej grupy nośności, należy podłoże doprowadzić do grupy nośności G1 zgodnie z dokumentacją projektową i ST.

3 Sprzęt

Ogólne wymagania i ustalenia dotyczące sprzętu określono w ST D-02.00.00.

4 Transport

Ogólne wymagania i ustalenia dotyczące transportu określono w ST D-02.00.00.

5 Wykonanie robót

5.1 Zasady prowadzenia robót

Ogólne zasady prowadzenia robót podano w ST D-02.00.01 pkt 5.

Sposób wykonania skarp wykopu powinien gwarantować ich stateczność w całym okresie prowadzenia robót, a naprawa uszkodzeń, wynikających z nieprawidłowego ukształtowania skarp wykopu, ich podcięcia lub innych odstępstw od dokumentacji projektowej obciąża Wykonawcę.

Wykonawca powinien wykonywać wykopy w taki sposób, aby grunty o różnym stopniu przydatności do budowy nasypów były odpajane oddzielnie, w sposób uniemożliwiający ich wymieszanie. Odstępstwo od powyższego wymagania, uzasadnione skomplikowanym układem warstw geotechnicznych, wymaga zgody Inżyniera.

Odspojone grunty przydatne do wykonania nasypów powinny być bezpośrednio wbudowane w nasyp lub przewiezione na odkład. O ile Inżynier dopuści czasowe składowanie odspojonych gruntów, należy je odpowiednio zabezpieczyć przed nadmiernym zawilgoceniem.

5.2 Wymagania dotyczące zagęszczenia i nośności gruntu

Zagęszczenie gruntu w wykopach i miejscach zerowych robót ziemnych powinno spełniać wymagania, dotyczące minimalnej wartości wskaźnika zagęszczenia (I_s), podanego w tabelicy 1.

Tabela 1. Minimalne wartości wskaźnika zagęszczenia w wykopach i miejscach zerowych robót ziemnych

	Minimalna wartość I_s
Górna warstwa o grubości 20 cm	1,03
Na głębokości od 20 do 50 cm od powierzchni robót ziemnych	1,00

Jeżeli grunty rodzime w wykopach i miejscach zerowych nie spełniają wymaganego wskaźnika zagęszczenia, to przed ułożeniem konstrukcji nawierzchni należy je dogęścić do wartości I_s , podanych w tabelicy 1.

Jeżeli wartości wskaźnika zagęszczenia określone w tabelicy 1 nie mogą być osiągnięte przez bezpośrednie zagęszczanie gruntów rodzimych, to należy podjąć środki w celu ulepszenia gruntu podłoża, umożliwiającego uzyskanie wymaganych wartości wskaźnika zagęszczenia. Możliwe do zastosowania środki, o ile nie są określone w ST, proponuje Wykonawca i przedstawia do akceptacji Inżynierowi.

Dodatkowo można sprawdzić nośność warstwy gruntu na powierzchni robót ziemnych na podstawie pomiaru wtórnego modułu odkształcenia E_2 zgodnie z PN-02205.

5.3 Ruch budowlany

Nie należy dopuszczać ruchu budowlanego po dnie wykopu o ile grubość warstwy gruntu (nadkładu) powyżej rzędnych robót ziemnych jest mniejsza niż 0,3 m.

Z chwilą przystąpienia do ostatecznego profilowania dna wykopu dopuszcza się po nim jedynie ruch maszyn wykonujących tę czynność budowlaną. Może odbywać się jedynie sporadyczny ruch pojazdów, które nie spowodują uszkodzeń powierzchni korpusu.

Naprawa uszkodzeń powierzchni robót ziemnych, wynikających z niedotrzymania podanych powyżej warunków obciąża Wykonawcę robót ziemnych.

6 Kontrola jakości robót

Kontrola wykonania wykopów polega na sprawdzeniu zgodności z wymaganiami określonymi w dokumentacji projektowej i ST. W czasie kontroli szczególną uwagę należy zwrócić na:

- sposób odspajania gruntów nie pogarszający ich właściwości,
- zapewnienie stateczności skarp,
- odwodnienie wykopów w czasie wykonywania robót i po ich zakończeniu,
- dokładność wykonania wykopów (usytuowanie i wykończenie),
- zagęszczenie górnej strefy korpusu w wykopie według wymagań określonych w pktcie 5.1.

7 Obmiar robót

Jednostką obmiarową wykonania wykopów w gruntach nieskalistych jest m^3 (metr sześcienny).

8 Odbiór robót

Ogólne zasady odbioru robót podano w ST D-02.00.00.

9 Podstawa płatności

Cena wykonania 1 m^3 wykopów w gruntach nieskalistych obejmuje:

- prace pomiarowe i roboty przygotowawcze,
- oznakowanie robót,
- wykonanie wykopu z transportem urobku na nasyp lub odkład, obejmujące: odspojenie, przemieszczenie, załadunek, przewiezienie i wyładunek,
- odwodnienie wykopu na czas jego wykonywania,
- profilowanie dna wykopu, rowów, skarp,
- zagęszczenie powierzchni wykopu,
- przeprowadzenie pomiarów i badań laboratoryjnych, wymaganych w specyfikacji technicznej,

- rozplantowanie urobku na odkładzie,
- wykonanie, a następnie rozebranie dróg dojazdowych,
- rekultywację terenu.

10 Przepisy związane

Spis przepisów związanych podano w ST D-02.00.00.

CPV 45111200-0 Roboty w zakresie przygotowania terenu pod budowę i roboty ziemne

1 Wstęp

1.1 Przedmiot specyfikacji

Przedmiotem niniejszej specyfikacji technicznej są wymagania dotyczące wykonania i odbioru wykonania nasypów w ramach zadania inwestycyjnego:

„Budowa dróg gminnych: Akacyja, Jasna, Topolowa, Świerkowa, Polna, Jesionowa, Wierzbowa”

1.2 Zakres stosowania specyfikacji

Specyfikacja techniczna stanowi dokument przetargowy, który należy zastosować przy zleceniu i realizacji robót wymienionych w punkcie 1.1.

1.3 Zakres robót objętych specyfikacją

Ustalenia zawarte w niniejszej specyfikacji dotyczą zasad prowadzenia robót związanych z wykonaniem nasypów zgodnie z dokumentacją projektową i przedmiarem robót.

1.4 Określenia podstawowe

Podstawowe określenia zostały podane w ST D-02.00.00.

Stosowane określenia podstawowe są zgodne z obowiązującymi, odpowiednimi polskimi normami oraz z definicjami podanymi w ST D-M-00.00.00 „Wymagania ogólne”.

1.5 Ogólne wymagania dotyczące robót

Ogólne wymagania dotyczące robót podano w ST D-M-00.00.00.

2 Materiały

2.1 Grunty i materiały do nasypów

Grunty i materiały dopuszczone do budowy nasypów powinny spełniać wymagania określone w PN-S-02205.

Grunty i materiały do budowy nasypów podaje tablica 1.

Przeznaczenie	Przydatne	Przydatne z zastrzeżeniami	Treść zastrzeżenia
Na dolne warstwy nasypów poniżej strefy przemarzania	1. Rozdrobnione grunty skaliste twarde oraz grunty kamieniste, zwietrzelinowe, rumosze i otoczaki 2. Żwiry i pospółki, również gliniaste 3. Piaski grubo, średnio i drobnoziarniste, naturalne i łamane 4. Piaski gliniaste z domieszką frakcji żwirowo-kamienistej (morenowe) o wskaźniku różnoziarnistości $U \geq 15$ 5. Żużle wielkopieczowe i inne metalurgiczne ze	1. Rozdrobnione grunty skaliste miękkie	- gdy pory w gruncie skalistym będą wypełnione gruntem lub materiałem drobnoziarnistym
		2. Zwietrzeliny i rumosze gliniaste 3. Piaski pylaste, piaski gliniaste, pyły piaszczyste i pyły	- gdy będą wbudowane w miejsca suche lub zabezpieczone od wód gruntowych i powierzchniowych
		4. Piaski próchniczne, z wyjątkiem pylastych piasków próchnicznych	- do nasypów nie wyższych niż 3 m, zabezpieczonych przed zawilgoceniem
		5. Gliny piaszczyste, gliny i gliny pylaste oraz inne o $w_L < 35\%$	- w miejscach suchych lub przejściowo zawilgoconych
		6. Gliny piaszczyste zwięzłe, gliny zwięzłe i gliny pylaste zwięzłe oraz inne grunty o granicy płynności w_L od 35 do 60%	- do nasypów nie wyższych niż 3 m zabezpieczonych przed zawilgoceniem lub po ulepszeniu spoiwami

	starych zwałów (powyżej 5 lat)	7. Wysiewki kamienne gliniaste o zawartości frakcji iłowej ponad 2%	- gdy zwierciadło wody gruntowej znajduje się na głębokości większej od kapilarności biernej gruntu podłoża
	6. Łupki przywęglowe przepalane	8. Żużle wielkopieczowe i inne metalurgiczne z nowego studzenia (do 5 lat)	- o ograniczonej podatności na rozpad - łączne straty masy do 5%
	7. Wysiewki kamienne o zawartości frakcji iłowej poniżej 2%	9. Iłupki przywęglowe nieprzepalane	- gdy wolne przestrzenie zostaną wypełnione materiałem drobnoziarnistym
		10. Popioły lotne i mieszaniny popiołowo-żużłowe	- gdy zalegają w miejscach suchych lub są izolowane od wody
Na górne warstwy nasypów w strefie przemarzania	1. Żwiry i pospółki	1. Żwiry i pospółki gliniaste	- pod warunkiem ulepszenia tych gruntów spoiwami, takimi jak: cement, wapno, aktywne popioły itp.
	2. Piaski grubo i średnioziarniste	2. Piaski pylaste i gliniaste	
	3. Iłupki przywęglowe przepalone zawierające mniej niż 15% ziarn mniejszych od 0,075 mm	3. Pyły piaszczyste i pyły	
	4. Wysiewki kamienne o uziarnieniu odpowiadającym pospółkom lub żwirom	4. Gliny o granicy płynności mniejszej niż 35%	
		5. Mieszaniny popiołowo-żużłowe z węgla kamiennego	
		6. Wysiewki kamienne gliniaste o zawartości frakcji iłowej >2%	
		7. Żużle wielkopieczowe i inne metalurgiczne	- drobnoziarniste i nierozpadowe: straty masy do 1%
		8. Piaski drobnoziarniste	- o wskaźniku nośności $w_{nos} \geq 10$
W wykopach i miejscach zerowych do głębokości przemarzania	Grunty niewysadzinowe	Grunty wątliwe i wysadzinowe	- gdy są ulepszone spoiwami (cementem, wapnem, aktywnymi popiołami itp.)

3 Sprzęt

3.1 Dobór sprzętu zagęszczającego

W tabelicy 2 podano, dla różnych rodzajów gruntów, orientacyjne dane przy doborze sprzętu zagęszczającego. Sprzęt do zagęszczania powinien być zatwierdzony przez Inżyniera.

Tabela 2. Orientacyjne dane przy doborze sprzętu zagęszczającego

Rodzaje urządzeń zagęszczających	Rodzaje gruntu						Uwagi o przydatności maszyn
	niespoiste: piaski, żwiry, pospółki		spoiste: pyły gliny, iły		gruboziarniste i kamieniste		
	grubość warstwy [m]	liczba przejść n ***	grubość warstwy [m]	liczba przejść n ***	grubość warstwy [m]	liczba przejść n ***	
Walce statyczne gładkie *	0,1-0,2	4-8	0,1-0,2	4-8	0,2-0,3	4-8	1)
Walce statyczne okołkowane *	-	-	0,2-0,3	8-12	0,2-0,3	8-12	2)
Walce statyczne ogumione *	0,2-0,5	6-8	0,2-0,4	6-10	-	-	3)
Walce wibracyjne gładkie **	0,4-0,7	4-8	0,2-0,4	3-4	0,3-0,6	3-6	4)

Walce wibracyjne okołkowane **	0,3-0,6	3-6	0,2-0,4	6-10	0,2-0,4	6-10	5)
Zagęszczarki wibracyjne **	0,3- 0,5	4-8	-	-	0,2-0,5	4-8	6)
Ubijaki szybkouderzające	0,2-0,4	2-4	0,1-0,3	3-5	0,2-0,4	3-4	6)
Ubijaki o masie od 1 do 10 Mg zrzucane z wysokości od 5 do 10 m	2,0-8,0	4-10 uderzeń w punkt	1,0-4,0	3-6 uderzeń w punkt	1,0-5,0	3-6 uderzeń w punkt	

*) Walce statyczne są mało przydatne w gruntach kamienistych.

**) Wibracyjnie należy zagęszczać warstwy grubości ≥ 15 cm, cieńsze warstwy należy zagęszczać statycznie.

***) Wartości orientacyjne, właściwe należy ustalić na odcinku doświadczalnym.

Uwagi:

- 1) Do zagęszczania górnych warstw podłoża. Zalecane do codziennego wygładzania (przywałowania) gruntów spoistych w miejscu pobrania i w nasypie.
- 2) Nie nadają się do gruntów nawodnionych.
- 3) Mało przydatne w gruntach spoistych.
- 4) Do gruntów spoistych przydatne są walce średnie i ciężkie, do gruntów kamienistych - walce bardzo ciężkie.
- 5) Zalecane do piasków pylastych i gliniastych, pospółek gliniastych i glin piaszczystych.
- 6) Zalecane do zasypek wąskich przekopów

4 Transport

Ogólne wymagania i ustalenia dotyczące transportu określono w ST D-02.00.00.

5 Wykonanie robót

5.1 Ukop i dokop

5.1.1 Miejsce ukopu lub dokopu

Miejsce ukopu lub dokopu powinno być wskazane w dokumentacji projektowej, w innych dokumentach kontraktowych lub przez Inżyniera. Jeżeli miejsce to zostało wybrane przez Wykonawcę, musi być ono zaakceptowane przez Inżyniera.

Miejsce ukopu lub dokopu powinno być tak dobrane, żeby zapewnić przewóz lub przemieszczanie gruntu na jak najkrótszych odległościach. O ile to możliwe, transport gruntu powinien odbywać się w poziomie lub zgodnie ze spadkiem terenu. Ukopy mogą mieć kształt poszerzonych rowów przyległych do korpusu. Ukopy powinny być wykonywane równoległe do osi drogi, po jednej lub obu jej stronach.

5.1.2 Zasady prowadzenia robót w ukopie i dokopie

Pozyskiwanie gruntu z ukopu lub dokopu może rozpocząć się dopiero po pobraniu próbek i zbadaniu przydatności zalegającego gruntu do budowy nasypów oraz po wydaniu zgody na piśmie przez Inżyniera. Głębokość na jaką należy ocenić przydatność gruntu powinna być dostosowana do zakresu prac.

Grunty nieprzydatne do budowy nasypów nie powinny być odspajane, chyba że wymaga tego dostęp do gruntu przeznaczonego do przewiezienia z dokopu w nasyp. Odspojone przez Wykonawcę grunty nieprzydatne powinny być wbudowane z powrotem w miejscu ich pozyskania, zgodnie ze wskazaniem Inżyniera. Roboty te będą włączone do obmiaru robót i opłacone przez Zamawiającego tylko wówczas, gdy odspojenie gruntów nieprzydatnych było konieczne i zostało potwierdzone przez Inżyniera.

Dno ukopu należy wykonać ze spadkiem od 2 do 3% w kierunku możliwego spływu wody. O ile to konieczne, ukop (dokop) należy odwodnić przez wykonanie rowu odpływowego.

Jeżeli ukop jest zlokalizowany na zboczu, nie może on naruszać stateczności zbocza.

Dno i skarpy ukopu po zakończeniu jego eksploatacji powinny być tak ukształtowane, aby harmonizowały z otaczającym terenem. Na dnie i skarpach ukopu należy przeprowadzić rekultywację według odrębnej dokumentacji projektowej.

5.2 Wykonanie nasypów

5.2.1 Przygotowanie podłoża w obrębie podstawy nasypu

Przed przystąpieniem do budowy nasypu należy w obrębie jego podstawy zakończyć roboty przygotowawcze, określone w OST D-01.00.00 „Roboty przygotowawcze”.

5.2.1.1 Wycięcie stopni w zboczu

Jeżeli pochylenie poprzeczne terenu w stosunku do osi nasypu jest większe niż 1:5 należy, dla zabezpieczenia przed zsuwaniem się nasypu, wykonać w zboczu stopnie o spadku górnej powierzchni, wynoszącym około 4% ± 1% i szerokości od 1,0 do 2,5 m.

5.2.1.2 Zagęszczenie gruntu i nośność w podłożu nasypu

Wykonawca powinien skontrolować wskaźnik zagęszczenia gruntów rodzimych, zalegających w strefie podłoża nasypu, do głębokości 0,5 m od powierzchni terenu. Jeżeli wartość wskaźnika zagęszczenia jest mniejsza niż określona w tablicy 3, Wykonawca powinien dowieść podłoże tak, aby powyższe wymaganie zostało spełnione.

Jeżeli wartości wskaźnika zagęszczenia określone w tablicy 3 nie mogą być osiągnięte przez bezpośrednie zagęszczanie podłoża, to należy podjąć środki w celu ulepszenia gruntu podłoża, umożliwiające uzyskanie wymaganych wartości wskaźnika zagęszczenia.

Tablica 3. Minimalne wartości wskaźnika zagęszczenia dla podłoża nasypów do głębokości 0,5 m od powierzchni terenu

Nasypy o wysokości	Minimalna wartość I_s
do 2 m	1,00
ponad 2 m	0,97

Dodatkowo można sprawdzić nośność warstwy gruntu podłoża nasypu na podstawie pomiaru wtórnego modułu odkształcenia E_2 zgodnie z PN-02205

5.2.1.3 Spulchnienie gruntów w podłożu nasypów

Jeżeli nasyp ma być budowany na powierzchni skały lub na innej gładkiej powierzchni, to przed przystąpieniem do budowy nasypu powinna ona być rozdrobniona lub spulchniona na głębokość co najmniej 15 cm, w celu poprawy jej powiązania z podstawą nasypu.

5.2.2 Wybór gruntów i materiałów do wykonania nasypów

Wybór gruntów i materiałów do wykonania nasypów powinien być dokonany z uwzględnieniem zasad podanych w pkt 2.

5.2.3 Zasady wykonania nasypów

5.2.3.1 Ogólne zasady wykonywania nasypów

Nasypy powinny być wznoszone przy zachowaniu przekroju poprzecznego i profilu podłużnego, które określono w dokumentacji projektowej, z uwzględnieniem ewentualnych zmian wprowadzonych zawczasu przez Inżyniera.

W celu zapewnienia stateczności nasypu i jego równomiernego osiadania należy przestrzegać następujących zasad:

a) Nasypy należy wykonywać metodą warstwową, z gruntów przydatnych do budowy nasypów. Nasypy powinny być wznoszone równomiernie na całej szerokości.

b) Grubość warstwy w stanie luźnym powinna być odpowiednio dobrana w zależności od rodzaju gruntu i sprzętu używanego do zagęszczania. Przystąpienie do wbudowania kolejnej warstwy nasypu może nastąpić dopiero po stwierdzeniu przez Inżyniera prawidłowego wykonania warstwy poprzedniej.

c) Grunty o różnych właściwościach należy wbudowywać w oddzielnych warstwach, o jednakowej grubości na całej szerokości nasypu. Grunty spoiste należy wbudowywać w dolne, a grunty niespoiste w górne warstwy nasypu.

d) Warstwy gruntu przepuszczalnego należy wbudowywać poziomo, a warstwy gruntu mało przepuszczalnego (o współczynniku $K_{10} \leq 10^{-5}$ m/s) ze spadkiem górnej powierzchni około 4% ± 1%. Kiedy nasyp jest budowany w terenie płaskim spadek powinien być obustronny, gdy nasyp jest budowany na zboczu spadek powinien być jednostronny, zgodny z jego pochyleniem. Ukształtowanie powierzchni warstwy powinno uniemożliwiać lokalne gromadzenie się wody.

e) Jeżeli w okresie zimowym następuje przerwa w wykonywaniu nasypu, a górna powierzchnia jest wykonana z gruntu spoistego, to jej spadki poprzeczne powinny być ukształtowane ku osi nasypu, a woda odprowadzona poza nasyp z zastosowaniem ścieku. Takie ukształtowanie górnej powierzchni gruntu spoistego zapobiega powstaniu potencjalnych powierzchni poślizgu w gruncie tworzącym nasyp.

f) Górną warstwę nasypu, o grubości co najmniej 0,5 m należy wykonać z gruntów niewysadzinowych, o wskaźniku wodoprzepuszczalności $K_{10} \geq 6 \times 10^{-5}$ m/s i wskaźniku różnoziarnistości $U \geq 5$. Jeżeli Wykonawca nie dysponuje gruntem o takich właściwościach, Inżynier może wyrazić zgodę na ulepszenie górnej warstwy nasypu poprzez stabilizację cementem, wapnem lub popiołami lotnymi. W takim przypadku jest konieczne sprawdzenie warunku nośności i mrozoodporności konstrukcji nawierzchni i wprowadzenie korekty, polegającej na rozbudowaniu podbudowy pomocniczej.

g) Na terenach o wysokim stanie wód gruntowych oraz na terenach zalewowych dolne warstwy nasypu, o grubości co najmniej 0,5 m powyżej najwyższego poziomu wody, należy wykonać z gruntu przepuszczalnego.

h) Przy wykonywaniu nasypów z popiołów lotnych, warstwę pod popiołami, grubości 0,3 do 0,5 m, należy wykonać z gruntu lub materiałów o dużej przepuszczalności. Górnej powierzchni warstwy popiołu należy nadać spadki poprzeczne $4\% \pm 1\%$ według poz. d).

i) Grunt przewieziony w miejsce wbudowania powinien być bezzwłocznie wbudowany w nasyp. Inżynier może dopuścić czasowe składowanie gruntu, pod warunkiem jego zabezpieczenia przed nadmiernym zawilgoceniem.

5.2.3.2 Wykonywanie nasypów z gruntów kamienistych lub gruboziarnistych odpadów przemysłowych

Wykonywanie nasypów z gruntów kamienistych lub gruboziarnistych odpadów przemysłowych powinno odbywać się według jednej z niżej podanych metod, jeśli nie zostało określone inaczej w dokumentacji projektowej, ST lub przez Inżyniera:

a) Wykonywanie nasypów z gruntów kamienistych lub gruboziarnistych odpadów przemysłowych z wypełnieniem wolnych przestrzeni

Każdą rozłożoną warstwę materiałów gruboziarnistych o grubości nie większej niż 0,3 m, należy przykryć warstwą żwiru, pospółki, piasku lub gruntu (materiału) drobnoziarnistego. Materiałem tym wskutek zagęszczania (najlepiej sprzętem wibracyjnym), wypełnia się wolne przestrzenie między grubymi ziarnami. Przy tym sposobie budowania nasypów można stosować skały oraz odpady przemysłowe, które są miękkie (zgodnie z charakterystyką podaną w tablicy 1).

b) Wykonywanie nasypów z gruntów kamienistych lub gruboziarnistych odpadów przemysłowych bez wypełnienia wolnych przestrzeni

Warstwy nasypu wykonane według tej metody powinny być zbudowane z materiałów mrozoodpornych. Warstwy te należy oddzielić od podłoża gruntowego pod nasypem oraz od górnej strefy nasypu około 10-centymetrową warstwą żwiru, pospółki lub nieodsianego kruszywa łamanego, zawierającego od 25 do 50% ziarn mniejszych od 2 mm i spełniających warunek:

$$4 d_{85} \geq D_{15} \geq 4 d_{15}$$

gdzie:

d_{85} i d_{15} - średnica oczek sita, przez które przechodzi 85% i 15% gruntu podłoża lub gruntu górnej warstwy nasypu (mm),

D_{15} - średnica oczek sita, przez które przechodzi 15% materiału gruboziarnistego (mm).

Części nasypów wykonywane tą metodą nie mogą sięgać wyżej niż 1,2 m od projektowanej niwelety nasypu.

c) Warstwa oddzielająca z geotekstyliów przy wykonywaniu nasypów z gruntów kamienistych

Rolę warstw oddzielających mogą również pełnić warstwy geotekstyliów. Geotekstyli przewidziane do użycia w tym celu powinny posiadać aprobatę techniczną, wydaną przez uprawnioną jednostkę. W szczególności wymagana jest odpowiednia wytrzymałość mechaniczna geotekstyliów, uniemożliwiająca ich przebicie przez ziarna materiału gruboziarnistego oraz odpowiednie właściwości filtracyjne, dostosowane do uziarniania przyległych warstw.

5.2.3.3 Wykonywanie nasypów na dojazdach do obiektów mostowych

Do wykonywania nasypów na dojazdach do obiektów mostowych, na długości równej długości klina odłamu, zaleca się stosowanie gruntów stabilizowanych cementem.

Do wykonania nasypów na dojazdach do mostów i wiaduktów, bez ulepszania gruntów spoiwem, mogą być stosowane żwiry, pospółki, piaski średnioziarniste i gruboziarniste, o wskaźniku różnoziarnistości $U \geq 5$ i współczynniku wodoprzepuszczalności $k_{10} > 10^{-5}$ m/s.

W czasie wykonywania nasypu na dojazdach należy spełnić wymagania ogólne, sformułowane w pktcie 5.3.3.1. Wskaźnik zagęszczenia gruntu I_s powinien być nie mniejszy niż 1,00 na całej wysokości nasypu (dla autostrad i dróg ekspresowych górne 0,2 m nasypu - 1,03 tablica 4).

5.2.3.4 Wykonanie nasypów nad przepustami

Nasywy w obrębie przepustów należy wykonywać jednocześnie z obu stron przepustu z jednakowych, dobrze zagęszczonych poziomych warstw gruntu. Dopuszcza się wykonanie przepustów z innych poprzecznych elementów odwodnienia w przekopach (wcinkach) wykonanych w poprzek uformowanego nasypu. W tym przypadku podczas wykonania nasypu w obrębie przekopu należy uwzględnić wymagania określone w pktcie 5.3.3.6.

5.2.3.5 Wykonywanie nasypów na zboczach

Przy budowie nasypu na zboczu o pochyłości od 1:5 do 1:2 należy zabezpieczyć nasyp przed zsuwaniem się przez:

- a) wycięcie w zboczu stopni wg pktu 5.2.1.1,
- b) wykonanie rowu stokowego powyżej nasypu.

Przy pochyłościach zbocza większych niż 1:2 wskazane jest zabezpieczenie stateczności nasypu przez podparcie go murem oporowym.

5.2.3.6 Poszerzenie nasypu

Przy poszerzeniu istniejącego nasypu należy wykonywać w jego skarpie stopnie o szerokości do 1,0 m. Spadek górnej powierzchni stopni powinien wynosić $4\% \pm 1\%$ w kierunku zgodnym z pochyleniem skarpy.

Wycięcie stopni obowiązuje zawsze przy wykonywaniu styku dwóch przyległych części nasypu, wykonanych z gruntów o różnych właściwościach lub w różnym czasie.

5.2.3.7 Wykonywanie nasypów na bagnach

Nasypy na bagnach powinny być wykonane według oddzielnych wymagań, opartych na:

- a) wynikach badań głębokości, typu i warunków hydrologicznych bagna,
- b) wynikach badań próbek gruntu bagiennego z uwzględnieniem określenia rodzaju gruntu wypełniającego bagno, współczynników filtracji, badań edometrycznych, wilgotności itp.,
- c) obliczeniach stateczności nasypu,
- d) obliczeniach wielkości i czasu osiadania,
- e) uzasadnieniu ekonomicznym obranej metody budowy nasypu.

W czasie wznoszenia korpusu metodą warstwową obowiązują ogólne zasady określone w pktcie 5.3.3.1.

5.2.3.8 Wykonywanie nasypów w okresie deszczów

Wykonywanie nasypów należy przerwać, jeżeli wilgotność gruntu przekracza wartość dopuszczalną, to znaczy jest większa od wilgotności optymalnej o więcej niż 10% jej wartości.

Na warstwie gruntu nadmiernie zawilgoconego nie wolno układać następnej warstwy gruntu.

Osuszenie można przeprowadzić w sposób mechaniczny lub chemiczny, poprzez wymieszanie z wapnem palonym albo hydratyzowanym.

W celu zabezpieczenia nasypu przed nadmiernym zawilgoceniem, poszczególne jego warstwy oraz korona nasypu po zakończeniu robót ziemnych powinny być równe i mieć spadki potrzebne do prawidłowego odwodnienia, według pktu 5.3.3.1, poz. d).

W okresie deszczowym nie należy pozostawiać nie zagęszczonej warstwy do dnia następnego. Jeżeli warstwa gruntu niezagęszczonego uległa przewilgoceniu, a Wykonawca nie jest w stanie osuszyć jej i zagęścić w czasie zaakceptowanym przez Inżyniera, to może on nakazać Wykonawcy usunięcie wadliwej warstwy.

5.2.3.9 Wykonywanie nasypów w okresie mrozów

Niedopuszczalne jest wykonywanie nasypów w temperaturze przy której nie jest możliwe osiągnięcie w nasypie wymaganego wskaźnika zagęszczenia gruntów.

Nie dopuszcza się wbudowania w nasyp gruntów zamrzniętych lub gruntów przemieszanych ze śniegiem lub lodem.

W czasie dużych opadów śniegu wykonywanie nasypów powinno być przerwane. Przed wznowieniem prac należy usunąć śnieg z powierzchni wznoszonego nasypu.

Jeżeli warstwa niezagęszczonego gruntu zamarzła, to nie należy jej przed rozmarznięciem zagęszczać ani układać na niej następnych warstw.

5.2.4 Zagęszczenie gruntu

5.2.4.1 Ogólne zasady zagęszczania gruntu

Każda warstwa gruntu jak najszybciej po jej rozłożeniu, powinna być zagęszczona z zastosowaniem sprzętu odpowiedniego dla danego rodzaju gruntu oraz występujących warunków.

Rozłożone warstwy gruntu należy zagęszczać od krawędzi nasypu w kierunku jego osi.

5.2.4.2 Grubość warstwy

Grubość warstwy zagęszczonego gruntu oraz liczbę przejazdów maszyny zagęszczającej zaleca się określić doświadczalnie dla każdego rodzaju gruntu i typu maszyny, zgodnie z zasadami podanymi w pktcie 5.3.4.5.

Orientacyjne wartości, dotyczące grubości warstw różnych gruntów oraz liczby przejazdów różnych maszyn do zagęszczania podano w pktcie 3.

5.2.4.3 Wilgotność gruntu

Wilgotność gruntu w czasie zagęszczania powinna być równa wilgotności optymalnej, z tolerancją:

- w gruntach niespoistych ± 2 %
- w gruntach mało i średnio spoistych +0 %, -2 %
- w mieszaninach popiołowo-żużlowych +2%, -4 %

Sprawdzenie wilgotności gruntu należy przeprowadzać laboratoryjnie, z częstotliwością określoną w pktach 6.2.2 i 6.2.3.

5.2.4.4 Wymagania dotyczące zagęszczania

W zależności od uziarnienia stosowanych materiałów, zagęszczenie warstwy należy określać za pomocą oznaczenia wskaźnika zagęszczenia lub porównania pierwotnego i wtórnego modułu odkształcenia.

Kontrolę zagęszczenia na podstawie porównania pierwotnego i wtórnego modułu odkształcenia, określonych zgodnie z normą PN-S-02205, należy stosować tylko dla gruntów gruboziarnistych, dla których nie jest możliwe określenie wskaźnika zagęszczenia I_s , według BN-77/8931-12.

Wskaźnik zagęszczenia gruntów w nasypach, określony według normy BN-77/8931-12, powinien na całej szerokości korpusu spełniać wymagania podane w tablicy 4.

Tablica 4. Minimalne wartości wskaźnika zagęszczenia gruntu w nasypach

Nasypy o wysokości	Minimalna wartość I_s
Górna warstwa o grubości 20 cm	1,03
Niżej leżące warstwy nasypu do głębokości od powierzchni robót ziemnych: - 0,2 do 2,0 m	1,00
Warstwy nasypu na głębokości od powierzchni robót ziemnych poniżej: - 2,0 m	0,97

Jako zastępcze kryterium oceny wymaganego zagęszczenia gruntów dla których trudne jest pomierzenie wskaźnika zagęszczenia, przyjmuje się wartość wskaźnika odkształcenia I_0 określonego zgodnie z normą PN-S-02205.

Wskaźnik odkształcenia nie powinien być większy niż:

- dla żwirów, pospótek i piasków
- 2,2 przy wymaganej wartości $I_s \geq 1,0$,
- 2,5 przy wymaganej wartości $I_s < 1,0$,
- dla gruntów drobnoziarnistych o równomiernym uziarnieniu (pyłów, glin pylastych, glin zwięzłych, iltów – 2,0,
- dla gruntów różnoziarnistych (żwirów gliniastych, pospótek gliniastych, pyłów piaszczystych, piasków gliniastych, glin piaszczystych, glin piaszczystych zwięzłych) – 3,0,
- dla narzutów kamiennych, ramoszy – 4,
- dla gruntów antropogenicznych – na podstawie badań poligonowych.

Jeżeli badania kontrolne wykażą, że zagęszczenie warstwy nie jest wystarczające, to Wykonawca powinien spulchnić warstwę, doprowadzić grunt do wilgotności optymalnej i powtórnie zagęścić. Jeżeli powtórne zagęszczenie nie spowoduje uzyskania wymaganego wskaźnika zagęszczenia, Wykonawca powinien usunąć warstwę i wbudować nowy materiał, o ile Inżynier nie zezwoli na ponowienie próby prawidłowego zagęszczenia warstwy.

5.2.4.5 Próbné zagęszczenie

Odcinek doświadczalny dla próbnego zagęszczenia gruntu o minimalnej powierzchni 300 m², powinien być wykonane na terenie oczyszczonym z gleby, na którym układa się grunt czterema pasmami o szerokości od 3,5 do 4,5 m każde. Poszczególne warstwy układanego gruntu powinny mieć w każdym pasie inną grubość z tym, że wszystkie muszą mieścić się w granicach właściwych dla danego sprzętu zagęszczającego. Wilgotność gruntu powinna być równa optymalnej z tolerancją podaną w pktcie 5.2.4.3. Grunt ułożony na poletku według podanej wyżej zasady powinien być następnie zagęszczony, a po każdej serii przejść maszyny należy określić wskaźniki zagęszczenia, dopuszczając stosowanie innych, szybkich metod pomiaru (sonda izotopowa, ugięciomierz udarowy po ich skalibrowaniu w warunkach terenowych).

Oznaczenie wskaźnika zagęszczenia należy wykonać co najmniej w 4 punktach, z których co najmniej 2 powinny umożliwić ustalenie wskaźnika zagęszczenia w dolnej części warstwy. Na podstawie porównania uzyskanych

wyników zagęszczenia z wymaganiami podanymi w pktcie 5.2.4.4 dokonuje się wyboru sprzętu i ustala się potrzebną liczbę przejazdów oraz grubość warstwy rozkładanego gruntu.

5.3 Odkłady

5.3.1 Warunki ogólne wykonania odkładów

Roboty omówione w tym punkcie dotyczą postępowania z gruntami lub innymi materiałami, które zostały pozyskane w czasie wykonywania wykopów, a które nie będą wykorzystane do budowy nasypów oraz innych prac związanych z trasą drogową.

Grunty lub inne materiały powinny być przewiezione na odkład, jeżeli:

- a) stanowią nadmiar objętości w stosunku do objętości gruntów przewidzianych do wbudowania,
- b) są nieprzydatne do budowy nasypów oraz wykorzystania w innych pracach, związanych z budową trasy drogowej,
- c) ze względu na harmonogram robót nie jest ekonomicznie uzasadnione oczekiwanie na wbudowanie materiałów pozyskiwanych z wykopu.

Wykonawca może przyjąć, że zachodzi jeden z podanych wyżej przypadków tylko wówczas, gdy zostało to jednoznacznie określone w dokumentacji projektowej, harmonogramie robót lub przez Inżyniera.

5.3.2 Lokalizacja odkładu

Jeżeli pozwalają na to właściwości materiałów przeznaczonych do przewiezienia na odkład, materiały te powinny być w razie możliwości wykorzystane do wyrównania terenu, zasypania dołów i sztucznych wyrobisk oraz do ewentualnego poszerzenia nasypów. Roboty te powinny być wykonane zgodnie z dokumentacją projektową i odpowiednimi zasadami, dotyczącymi wbudowania i zagęszczania gruntów oraz wskazówkami Inżyniera.

Jeżeli nie przewidziano zagospodarowania nadmiaru objętości w sposób określony powyżej, materiały te należy przewieźć na odkład.

Lokalizacja odkładu powinna być wskazana w dokumentacji projektowej lub przez Inżyniera. Jeżeli miejsce odkładu zostało wybrane przez Wykonawcę, musi być ono zaakceptowane przez Inżyniera. Niezależnie od tego, Wykonawca musi uzyskać zgodę właściciela terenu.

Jeżeli odkłady są zlokalizowane wzdłuż odcinka trasy przebiegającego w wykopie, to:

a) odkłady można wykonać z obu stron wykopu, jeżeli pochylenie poprzeczne terenu jest niewielkie, przy czym odległość podnóża skarpy odkładu od górnej krawędzi wykopu powinna wynosić:

- nie mniej niż 3 m w gruntach przepuszczalnych,
- nie mniej niż 5 m w gruntach nieprzepuszczalnych,

b) przy znacznym pochyleniu poprzecznym terenu, jednak mniejszym od 20%, odkład należy wykonać tylko od górnej strony wykopu, dla ochrony od wody stokowej,

c) przy pochyleniu poprzecznym terenu wynoszącym ponad 20%, odkład należy zlokalizować poniżej wykopu,

d) na odcinkach zagrożonych przez zasypywanie drogi śniegiem, odkład należy wykonać od strony najczęściej wiejących wiatrów, w odległości ponad 20 m od krawędzi wykopu.

Jeśli odkład zostanie wykonany w nie uzgodnionym miejscu lub niezgodnie z wymaganiami, to zostanie on usunięty przez Wykonawcę na jego koszt, według wskazań Inżyniera.

Konsekwencje finansowe i prawne, wynikające z ewentualnych uszkodzeń środowiska naturalnego wskutek prowadzenia prac w nie uzgodnionym do tego miejscu, obciążają Wykonawcę.

5.3.3 Zasady wykonania odkładów

Wykonanie odkładów, a w szczególności ich wysokość, pochylenie, zagęszczenie oraz odwodnienie powinny być zgodne z wymaganiami podanymi w dokumentacji projektowej lub ST. Jeżeli nie określono inaczej, należy przestrzegać ustaleń podanych w normie PN-S-02205 to znaczy odkład powinien być uformowany w pryzmę o wysokości do 1,5 m, pochyleniu skarp od 1 do 1,5 i spadku korony od 2% do 5%.

Odkłady powinny być tak ukształtowane, aby harmonizowały z otaczającym terenem. Powierzchnie odkładów powinny być obsiane trawą, obsadzone krzewami lub drzewami albo przeznaczone na użytki rolne lub leśne, zgodnie z dokumentacją projektową.

Odspajanie materiału przewidzianego do przewiezienia na odkład powinno być przerwane, o ile warunki atmosferyczne lub inne przyczyny uniemożliwiają jego wbudowanie zgodnie z wymaganiami sformułowanymi w tym zakresie w dokumentacji projektowej, ST lub przez Inżyniera.

Przed przewiezieniem gruntu na odkład Wykonawca powinien upewnić się, że spełnione są warunki określone w pktcie 5.3.1. Jeżeli wskutek pochopnego przewiezienia gruntu na odkład przez Wykonawcę, zajdzie konieczność dowiezienia gruntu do wykonania nasypów z ukopu, to koszt tych czynności w całości obciąża Wykonawcę.

6 Kontrola jakości robót

6.1 Sprawdzenie wykonania ukopu i dokopu

Sprawdzenie wykonania ukopu i dokopu polega na kontrolowaniu zgodności z wymaganiami określonymi w pktcie 5.1 niniejszej specyfikacji oraz w dokumentacji projektowej i ST. W czasie kontroli należy zwrócić szczególną uwagę na sprawdzenie:

- a) zgodności rodzaju gruntu z określonym w dokumentacji projektowej i ST,
- b) zachowania kształtu zboczy, zapewniającego ich stateczność,
- c) odwodnienia,
- d) zagospodarowania (rekułtywacji) terenu po zakończeniu eksploatacji ukopu.

6.2 Sprawdzenie jakości wykonania nasypów

6.2.1 Rodzaje badań i pomiarów

Sprawdzenie jakości wykonania nasypów polega na kontrolowaniu zgodności z wymaganiami określonymi w pktach 2, 3 oraz 5.2 niniejszej specyfikacji, w dokumentacji projektowej i ST.

Szczególną uwagę należy zwrócić na:

- a) badania przydatności gruntów do budowy nasypów,
- b) badania prawidłowości wykonania poszczególnych warstw nasypu,
- c) badania zagęszczenia nasypu,
- d) pomiary kształtu nasypu.
- e) odwodnienie nasypu

6.2.2 Badania przydatności gruntów do budowy nasypów

Badania przydatności gruntów do budowy nasypu powinny być przeprowadzone na próbkach pobranych z każdej partii przeznaczonej do wbudowania w korpus ziemny, pochodzącej z nowego źródła, jednak nie rzadziej niż jeden raz na 3000 m³. W każdym badaniu należy określić następujące właściwości:

- skład granulometryczny, wg PN-B-04481,
- zawartość części organicznych, wg PN-B-04481,
- wilgotność naturalną, wg PN-B-04481,
- wilgotność optymalną i maksymalną gęstość objętościową szkieletu gruntowego, wg PN-B-04481,
- granicę płynności, wg PN-B-04481,
- kapilarność bierną, wg PN-B-04493,
- wskaźnik piaskowy, wg BN-64/8931-01.

6.2.3 Badania kontrolne prawidłowości wykonania poszczególnych warstw nasypu

Badania kontrolne prawidłowości wykonania poszczególnych warstw nasypu polegają na sprawdzeniu:

- a) prawidłowości rozmieszczenia gruntów o różnych właściwościach w nasypie,
- b) odwodnienia każdej warstwy,
- c) grubości każdej warstwy i jej wilgotności przy zagęszczaniu; badania należy przeprowadzić nie rzadziej niż jeden raz na 500 m² warstwy,
- d) nadania spadków warstwom z gruntów spoistych według pktu 5.1.3.1 poz. d),
- e) przestrzegania ograniczeń określonych w pktach 5.1.3.8 i 5.1.3.9, dotyczących wbudowania gruntów w okresie deszczów i mrozów.

6.2.4 Sprawdzenie zagęszczenia nasypu oraz podłoża nasypu

Sprawdzenie zagęszczenia nasypu oraz podłoża nasypu polega na skontrolowaniu zgodności wartości wskaźnika zagęszczenia I_s lub stosunku modułów odkształcenia z wartościami określonymi w pktach 5.1.1.2 i 5.1.4.4. Do bieżącej kontroli zagęszczenia dopuszcza się aparaty izotopowe.

Oznaczenie wskaźnika zagęszczenia I_s powinno być przeprowadzone według normy BN-77/8931-12, oznaczenie modułów odkształcenia według normy PN-S-02205.

Zagęszczenie każdej warstwy należy kontrolować nie rzadziej niż:

- jeden raz w trzech punktach na 1000 m² warstwy, w przypadku określenia wartości I_s ,
- jeden raz w trzech punktach na 2000 m² warstwy w przypadku określenia pierwotnego i wtórnego modułu odkształcenia.

Wyniki kontroli zagęszczenia robót Wykonawca powinien wpisywać do dokumentów laboratoryjnych. Prawidłowość zagęszczenia konkretnej warstwy nasypu lub podłoża pod nasypem powinna być potwierdzona przez Inżyniera wpisem w dzienniku budowy.

6.2.5 Pomiary kształtu nasypu

Pomiary kształtu nasypu obejmują kontrolę:

- prawidłowości wykonania skarp,
- szerokości korony korpusu.

Sprawdzenie prawidłowości wykonania skarp polega na skontrolowaniu zgodności z wymaganiami dotyczącymi pochyleń i dokładności wykonania skarp, określonymi w dokumentacji projektowej, ST oraz w pktcie 5.1.5 niniejszej specyfikacji.

Sprawdzenie szerokości korony korpusu polega na porównaniu szerokości korony korpusu na poziomie wykonywanej warstwy nasypu z szerokością wynikającą z wymiarów geometrycznych korpusu, określonych w dokumentacji projektowej.

6.3 Sprawdzenie jakości wykonania odkładu

Sprawdzenie wykonania odkładu polega na sprawdzeniu zgodności z wymaganiami określonymi w pktach 2 oraz 5.2 niniejszej specyfikacji, w dokumentacji projektowej i ST.

Szczególną uwagę należy zwrócić na:

- a) prawidłowość usytuowania i kształt geometryczny odkładu,
- b) odpowiednie wbudowanie gruntu,
- c) właściwe zagospodarowanie (rekultywację) odkładu.

7 Obmiar robót

Jednostką obmiarową nasypów jest m^3 (metr sześcienny).

Objętość ukopu i dokopu będzie ustalona w metrach sześciennych jako różnica ogólnej objętości nasypów i ogólnej objętości wykopów, pomniejszonej o objętość gruntów nieprzydatnych do budowy nasypów, z uwzględnieniem spulchnienia gruntu, tj. procentowego stosunku objętości gruntu w stanie rodzimym do objętości w nasypie.

Objętość nasypów będzie ustalona w metrach sześciennych na podstawie obliczeń z przekrojów poprzecznych, w oparciu o poziom gruntu rodzimego lub poziom gruntu po usunięciu warstw gruntów nieprzydatnych.

Objętość odkładu będzie określona w metrach sześciennych na podstawie obmiaru jako różnica objętości wykopów, powiększonej o objętość ukopów i objętości nasypów, z uwzględnieniem spulchnienia gruntu i zastrzeżeń sformułowanych w pktcie 5.4.

8 Odbiór robót

Ogólne zasady odbioru robót podano w ST D-02.00.00.

9 Podstawa płatności

Cena wykonania $1 m^3$ nasypów obejmuje:

- prace pomiarowe,
- oznakowanie robót,
- pozyskanie gruntu z ukopu lub/i dokopu, jego odspojenie i załadunek na środki transportowe,
- transport urobku z ukopu lub/i dokopu na miejsce wbudowania,
- wbudowanie dostarczonego gruntu w nasyp,
- zagęszczenie gruntu,
- profilowanie powierzchni nasypu, rowów i skarp,
- wyprofilowanie skarp ukopu i dokopu,
- rekultywację dokopu i terenu przyległego do drogi,
- odwodnienie terenu robót,
- wykonanie dróg dojazdowych na czas budowy, a następnie ich rozebranie,
- przeprowadzenie pomiarów i badań laboratoryjnych wymaganych w specyfikacji technicznej.

10 Przepisy związane

Spis przepisów związanych podano w ST D-02.00.00.

CPV 45231300-8 Roboty budowlane w zakresie budowy wodociągów i rurociągów do odprowadzania ścieków

1 Wstęp

1.1 Przedmiot specyfikacji

Przedmiotem niniejszej specyfikacji technicznej są wymagania dotyczące wykonania i odbioru robót związanych z wykonaniem kanalizacji deszczowej w ramach zadania inwestycyjnego:

„Budowa jezdni ul. Sowiej, Strusiej, Bażanciej i Kukułczej w Wąbrzeźnie wraz z odwodnieniem”

1.2 Zakres stosowania specyfikacji

Specyfikacja techniczna stanowi dokument przetargowy, który należy zastosować przy zleceniu i realizacji robót wymienionych w punkcie 1.1.

1.3 Zakres robót objętych specyfikacją

Ustalenia zawarte w niniejszej specyfikacji dotyczą zasad prowadzenia robót związanych z wykonaniem kanalizacji deszczowej.

1.4 Określenia podstawowe

Kanalizacja deszczowa - sieć kanalizacyjna zewnętrzna przeznaczona do odprowadzania ścieków opadowych.

Kanał - liniowa budowla przeznaczona do grawitacyjnego odprowadzania ścieków.

Kanał deszczowy - kanał przeznaczony do odprowadzania ścieków opadowych.

Przykanalik - kanał przeznaczony do połączenia wpustu deszczowego z siecią kanalizacji deszczowej.

Kanał zbiorczy - kanał przeznaczony do zbierania ścieków z co najmniej dwóch kanałów bocznych.

Kolektor główny - kanał przeznaczony do zbierania ścieków z kanałów oraz kanałów zbiorczych i odprowadzenia ich do odbiornika.

Kanał nieprzełazowy - kanał zamknięty o wysokości wewnętrznej mniejszej niż 1,0 m.

Kanał przełazowy - kanał zamknięty o wysokości wewnętrznej równej lub większej niż 1,0 m.

Studzienka kanalizacyjna, studzienka rewizyjna - na kanale nieprzełazowym przeznaczona do kontroli i prawidłowej eksploatacji kanałów.

Studzienka przelotowa - studzienka kanalizacyjna zlokalizowana na załamaniach osi kanału w planie, na załamaniach spadku kanału oraz na odcinkach prostych.

Studzienka połączeniowa - studzienka kanalizacyjna przeznaczona do łączenia co najmniej dwóch kanałów dopływowych w jeden kanał odpływowy.

Studzienka kaskadowa (spadowa) - studzienka kanalizacyjna mająca dodatkowy przewód pionowy umożliwiający wytrącenie nadmiaru energii ścieków, spływających z wyżej położonego kanału dopływowego do niższej położonego kanału odpływowego.

Wpust deszczowy - urządzenie do odbioru ścieków opadowych, spływających do kanału z utwardzonych powierzchni terenu.

Komora robocza - zasadnicza część studzienki lub zbiornika przeznaczona do czynności eksploatacyjnych. Wysokość komory roboczej jest to odległość pomiędzy rzędną dolnej powierzchni płyty lub innego elementu przykrycia studzienki lub komory, a rzędną spoczniaka.

Komin włazowy - szyb połączeniowy komory roboczej z powierzchnią ziemi, przeznaczony do zejścia obsługi do komory roboczej.

Płyta przykrycia studzienki - płyta przykrywająca komorę roboczą.

Właz kanałowy - element żeliwny przeznaczony do przykrycia podziemnych studzienek rewizyjnych lub zbiorników, umożliwiający dostęp do urządzeń kanalizacyjnych.

Kineta - wyprofilowany rowek w dnie studzienki, przeznaczony do przepływu w nim ścieków.

Spoczniak - element dna studzienki lub komory kanalizacyjnej pomiędzy kinetą a ścianą komory roboczej.

Roboty zanikające - elementy robót, które w wyniku następujących po nich robót ulegają zakryciu (np. podsypki, montaż armatury w wykopie, itp.), które wymagają odbioru częściowego.

Odkład - miejsce wbudowania lub składowania (odwiezienia) gruntów pozyskanych w czasie wykonywania wykopów a nie wykorzystanych do budowy nasypów oraz innych prac związanych z trasą drogową.

Podsypka - warstwa materiału mineralnego (piasek) wbudowana w wykop stanowiąca podbudowę rurociągu.

Obsypka - warstwa materiału mineralnego (piasek) wbudowana w wykop stanowiąca warstwę ochronną rurociągu.

Roboty ubezpieczeniowe – odbudowa brzegów kanałów, rowów, ubezpieczenie wałów przeciwpowodziowych, zapór ziemnych, przyczółków mostowych i obiektów hydrotechnicznych.

Określenia podstawowe są zgodne z obowiązującymi, odpowiednimi polskimi normami oraz z definicjami podanymi w ST D-M-00.00.00 „Wymagania ogólne”.

1.5 Ogólne wymagania dotyczące robót

Ogólne wymagania dotyczące robót podano w ST D-M-00.00.00.

2 Materiały

2.1 Rury kanalizacyjne

Rury kanalizacyjne kielichowe z niezmiękczonego poli(chloroku winylu) PVC-U lite gładkie klasy S (SN8) wg PN-EN 1401 średnicy 0,25 m wg PN-EN 1401-1 Systemy przewodów rurowych z tworzyw sztucznych do podziemnego bezciśnieniowego odwadniania i kanalizacji -- Nieplastyfikowany poli(chlorek winylu) (PVC-U) -- Część 1: Specyfikacje rur, kształtek i systemu.

2.2 Studnie kanalizacyjne

Studnie kanalizacyjne włazowe betonowe średnicy 1200 mm wg PN-EN 1917 Studzienki włazowe i niewłazowe z betonu niezbrojonego, z betonu zbrojonego włóknem stalowym i żelbetowe.

Prefabrykaty studni kanalizacyjnych:

- wykonane z betonu o minimum B37, stopień wodoszczelności $\geq W 8$, nasiąkliwość $< 4\%$,
- dopuszczalna szerokość rozwarcia rys dla prefabrykatów żelbetowych nie może być większa od 0,1mm,
- wytrzymałość przy zginaniu dla betonu $> 6\text{MPa}$,
- stosunek w/c $< 0,45$ (konieczność zachowania szczelności z uwagi na wymaganą odporność korozyjną materiału – zabezpieczenie „strukturalne”),
- cement użyty do produkcji elementów prefabrykowanych powinien wykazywać odporność na siarczany: np. klasy CEM I o zawartości siarczanów do 3% -oznaczony jako HSR (lub równoważny),
- połączenia elementów prefabrykowanych na obszarze występowania wód gruntowych wykonane przy pomocy uszczelki „zintegrowanej” (wbudowanej w czasie produkcji), systemowej – zapewniającej pełną szczelność, w długim okresie eksploatacji –spełniającej wymogi PN-EN-681-1,
- elementy dostosowane do posadowienia w pasie drogowym,
- przykrycia z płyt żelbetowych ułożonych na pierścieniach odciążających.

2.3 Włazy żeliwne

Włazy żeliwne typu ciężkiego śr. 600 mm klasa C250, D400 wg PN-EN 124

3 Sprzęt

Wykonawca przystępujący do wykonania systemu rozsączającego powinien wykazać się możliwością korzystania z następującego sprzętu:

- dźwigów samojezdnych,
- żurawi budowlanych samochodowych,
- koparek podsiębiernych,
- spycharek kołowych lub gąsienicowych,
- sprzętu do zagęszczania gruntu,
- obudów zmechanizowanych,
- wciągarek mechanicznych,
- beczkowsów,
- igłofiltrów,
- pomp.

4 Transport

Wykonawca jest zobowiązany do stosowania jedynie takich środków transportu, które nie wpłyną niekorzystnie na jakość wykonywanych robót i właściwości przewożonych materiałów. Przy ruchu na drogach publicznych pojazdy będą spełniać wymagania dotyczące przepisów ruchu drogowego w odniesieniu do dopuszczalnych nacisków na oś i innych parametrów technicznych. Wykonawca będzie usuwać na bieżąco, na własny koszt, wszelkie zanieczyszczenia, uszkodzenia spowodowane jego pojazdami na drogach publicznych oraz dojazdach do terenu budowy.

4.1 Transport rur

Rury mogą być przewożone dowolnymi środkami transportu w sposób zabezpieczający je przed uszkodzeniem lub zniszczeniem. Rury należy przewozić w fabrycznych opakowaniach

z nałożonymi łącznikami.

Wykonawca zapewni przewóz rur w pozycji poziomej wzdłuż środka transportu,

z wyjątkiem rur betonowych o stosunku średnicy nominalnej do długości, większej niż 1,0, które należy przewozić w pozycji pionowej i tylko w jednej warstwie.

Wykonawca zabezpieczy wyroby przewożone w pozycji poziomej przed przesuwaniem i przetaczaniem pod wpływem sił bezwładności występujących w czasie ruchu pojazdów.

Przy wielowarstwowym układaniu rur górna warstwa nie może przewyższać ścian środka transportu o więcej niż 1/3 średnicy zewnętrznej wyrobu.

Rury nie powinny być toczone ani przesuwane po chropowatym podłożu, grudach lub kamieniach. Może to spowodować uszkodzenie na skutek działania obciążeń punktowych.

4.2 Transport kręgów i prefabrykatów

Transport kręgów powinien odbywać się samochodami w pozycji wbudowania lub prostopadle do pozycji wbudowania.

Dla zabezpieczenia przed uszkodzeniem przewożonych elementów, Wykonawca dokona ich usztywnienia przez zastosowanie przekładek, rozporów i klinów z drewna, gumy lub innych odpowiednich materiałów.

Podnoszenie i opuszczanie kręgów należy wykonywać za pomocą minimum trzech lin zawiesia rozmieszczonych równomiernie na obwodzie prefabrykatu.

5 Wykonanie robót

5.1 Roboty przygotowawcze

Przed przystąpieniem do robót Wykonawca dokona ich wytyczenia i trwale oznaczy je w terenie za pomocą kołków osiowych, kołków świadków i kołków krawędziowych.

W przypadku niedostatecznej ilości reperów stałych, Wykonawca wbuduje repery tymczasowe (z rzędnymi sprawdzonymi przez służby geodezyjne), a szkice sytuacyjne reperów i ich rzędne przekazuje Inżynierowi.

5.2 Roboty ziemne

Wykopy należy wykonać jako wykopy otwarte obudowane lub otwarte nieobudowane o ścianach pochyłych.

Szerokość wykopu uwarunkowana jest zewnętrznymi wymiarami kanału, do których dodaje się obustronnie 0,4 m jako zapas. Wydobyty grunt z wykopu powinien być wywieziony przez Wykonawcę na odkład.

Dno wykopu powinno być równe i wykonane z bez spadku, przy czym dno wykopu Wykonawca wykona na poziomie wyższym od rzędnej projektowanej o 0,20 m.

Zdjęcie pozostawionej warstwy 0,20 m gruntu powinno być wykonane bezpośrednio przed ułożeniem skrzynek rozsączających. Zdjęcie tej warstwy Wykonawca wykona ręcznie lub w sposób uzgodniony z Inspektorem Nadzoru.

5.3 Przygotowanie podłoża

W gruntach suchych piaszczystych, żwirowo-piaszczystych i piaszczysto-gliniastych podłożem jest grunt naturalny o nienaruszonej strukturze dna wykopu.

W gruntach nawodnionych słabonośnych (odwadnianych w trakcie robót) podłoże należy wykonać z warstwy tłucznia lub żwiru z piaskiem o grubości od 15 do 20 cm w płaszczu z geowłókniny separacyjnej. W przypadku napływu wody stosować sączi ułożone wzdłuż podsypki. W gruntach piaszczystych nawodnionych stosować odwodnienie igłofiltrami.

W gruntach skalistych gliniastych lub stanowiących zbite iły należy wykonać podłoże z pospółki, żwiru lub tłucznia o grubości od 15 do 20 cm. Wskaźnik zagęszczenia podłoża nie mniejszy niż 0,95.

5.4 Roboty montażowe

Jeżeli dokumentacja projektowa nie stanowi inaczej, to spadki i głębokość posadowienia rurociągu powinny spełniać poniższe warunki:

- najmniejsze spadki kanałów powinny zapewnić dopuszczalne minimalne prędkości przepływu, tj. od 0,6 do 0,8 m/s. Spadki te nie mogą być jednak mniejsze niż 1/D:
- głębokość posadowienia powinna wynosić w zależności od stref przemarzania gruntów, od 1,0 do 1,3 m. Przy mniejszych zagłębieniach zachodzi konieczność odpowiedniego ocieplenia kanału.

5.4.1 Rury kanałowe

Przed ułożeniem rurociągów sprawdzić kształt rur. Jeżeli podczas składowania lub transportu rury uległy spłaszczeniu uzyskując kształt owalny, przed montażem należy pozostawić je na co najmniej 24 godziny, aby odzyskały przekrój okrągły. Przed opuszczeniem rury do wykopu zaleca się wykonanie w jego dnie dołków montażowych (w miejscach łączenia rur) w celu umożliwienia prawidłowego montażu. Dołki montażowe na łączniki nie powinny być dłuższe niż 2-krotna długość kielicha / łącznika. Podczas zasypywania wykopu należy je wypełnić

i zagęścić.

Połączenia kanałów stosować należy zawsze w studziencie lub w komorze (kanały o średnicy do 0,3 m można łączyć na wpust lub poprzez studzienkę krytą - ślepą).

Kąt zawarty między osiami kanałów dopływowego i odpływowego - zbiorczego powinien zawierać się w granicach od 45 do 90°.

Rury należy układać w temperaturze powyżej 0° C, a wszelkiego rodzaju betonowania wykonywać w temperaturze nie mniejszej niż +8° C.

Przed zakończeniem dnia roboczego bądź przed zejściem z budowy należy zabezpieczyć końce ułożonego kanału przed zamuleniem.

5.4.2 Studzienki kanalizacyjne

Jeżeli dokumentacja projektowa nie stanowi inaczej, to przy wykonywaniu studzienek kanalizacyjnych należy przestrzegać następujących zasad:

- studzienki przelotowe powinny być lokalizowane na odcinkach prostych kanałów w odpowiednich odległościach (max. 50 m przy średnicach kanału do 0,50 m i 70 m przy średnicach powyżej 0,50 m) lub na zmianie kierunku kanału,
- studzienki połączeniowe powinny być lokalizowane na połączeniu jednego lub dwóch kanałów bocznych,
- wszystkie kanały w studzienkach należy łączyć oś w oś (w studzienkach krytych),
- studzienki należy wykonywać na uprzednio wzmocnionym (warstwą tłucznia lub żwiru) dnie wykopu i przygotowanym fundamencie betonowym,
- studzienki wykonywać należy zasadniczo w wykopie szerokoprzestrzennym. Natomiast w trudnych warunkach gruntowych (przy występowaniu wody gruntowej, kurzawki itp.) w wykopie wzmocnionym,
- w przypadku gdy różnica rzędnych dna kanałów w studziencie przekracza 0,50 m należy stosować studzienki spadowe-kaskadowe,
- studzienki kaskadowe powinny mieć spad w postaci rury pionowej usytuowanej na zewnątrz studzienki. Różnica poziomów przy tym rozwiązaniu nie powinna przekraczać 4,0 m.

Sposób wykonania studzienek (przelotowych, połączeniowych i kaskadowych) przedstawiony jest w Katalogu Budownictwa oznaczonego symbolem KB-4.12.1 (7, 6, 8), a ponadto w „Katalogu powtarzalnych elementów drogowych” opracowanym przez „Transprojekt” Warszawa [23].

Studzienki rewizyjne składają się z następujących części:

- komory roboczej,
- komina włazowego,
- dna studzienki,
- włazu kanałowego,
- stopni żłazowych.

Komora robocza powinna mieć wysokość minimum 2,0 m. W przypadku studzienek płytkich (kiedy głębokość ułożenia kanału oraz warunki ukształtowania terenu nie pozwalają zapewnić ww. wysokości) dopuszcza się wysokość komory roboczej mniejszą niż 2,0 m.

Przejścia rur kanalizacyjnych przez ściany komory należy wykonać za pomocą fabrycznych tulei dostudziennych z uszczelkami.

Dno studzienki należy wykonać na mokro w formie płyty dennej z wyprofilowaną kinetą lub zastosować dna prefabrykowane z kinetami.

Kineta w dolnej części (do wysokości równej połowie średnicy kanału) powinna mieć przekrój zgodny z przekrojem kanału, a powyżej przedłużony pionowymi ściankami do poziomu maksymalnego napełnienia kanału. Przy zmianie kierunku trasy kanału kineta powinna mieć kształt łuku stycznego do kierunku kanału, natomiast w przypadku zmiany średnicy kanału powinna ona stanowić przejście z jednego wymiaru w drugi.

Dno studzienki powinno mieć spadek co najmniej 2 % w kierunku kinety.

Studzienki usytuowane w korpusach drogi (lub innych miejscach narażonych na obciążenia dynamiczne) powinny mieć wąż typu ciężkiego D400 wg PN-EN 124.

Poziom wąż w powierzchni utwardzonej powinien być z nią równy, natomiast w trawnikach i zieleńcach górna krawędź węża powinna znajdować się na wysokości min. 8 cm ponad poziomem terenu.

W ścianie komory roboczej oraz komina wążowego należy zamontować mijankowo stopnie złączowe w dwóch rzędach, w odległościach pionowych 0,30 m i w odległości poziomej osi stopni 0,30 m.

5.4.3 Studzienki ściekowe

Studzienki ściekowe, przeznaczone do odprowadzania wód opadowych z jezdni dróg i placów, powinny być z wpustem ulicznym żeliwnym i osadnikiem.

Podstawowe wymiary studzienek powinny wynosić:

- głębokość studzienki od wierzchu skrzynki wpustu do dna wylotu przykanalika 1,20 m (wyjątkowo - min. 1,00 m i max. 2,05 m),
- głębokość osadnika 0,95 m,
- średnica osadnika (studzienki) 0,50 m.

Krata ściekowa wpustu powinna być usytuowana w ścieku jezdni, przy czym wierzch kraty powinien być usytuowany 2 cm poniżej ścieku jezdni.

Lokalizacja studzienek wynika z rozwiązania drogowego.

Przy umieszczeniu kratak ściekowych bezpośrednio w nawierzchni, wierzch kraty powinien znajdować się 0,5 cm poniżej poziomu warstwy ścieralnej.

Każdy wpust powinien być podłączony do kanału za pośrednictwem studzienki rewizyjnej połączeniowej.

Wpustów deszczowych nie należy sprzęgać. Gdy zachodzi konieczność zwiększenia powierzchni spływu, dopuszcza się w wyjątkowych przypadkach stosowanie wpustów podwójnych.

W przypadkach kolizyjnych, gdy nie ma możliwości wykonania wpustu na studziencie ściekowej należy zastosować wpust ściekowy krawężnikowy połączony bezpośrednio z przykanalikiem.

5.4.4 Izolacje

Studzienki zabezpiecza się przez posmarowanie z zewnątrz izolacją bitumiczną. Dopuszcza się stosowanie innego środka izolacyjnego uzgodnionego z Inżynierem.

W środowisku słabo agresywnym, niezależnie od czynnika agresji, studzienki należy zabezpieczyć przez zagruntowanie izolacją asfaltową oraz trzykrotne posmarowanie lepikiem asfaltowym stosowanym na gorąco wg PN-C-96177.

W środowisku silnie agresywnym (z uwagi na dużą różnorodność i bardzo duży przedział natężenia czynnika agresji) sposób zabezpieczenia rur przed korozją Wykonawca uzgodni z Inżynierem.

5.4.5 Zasypanie wykopów i ich zagęszczenie

Zasypywanie rur w wykopie należy prowadzić warstwami grubości 20 cm. Obsypkę ochronną rur wykonać po obydwu stronach rury i 30cm ponad nią - z piasku średniego lub grubego dobrze uziarnionego ze zwróceniem uwagi na podbicie w pachach. Zagęszczenie wykonywać ręcznie warstwami z zachowaniem ostrożności. Zasypywanie i ubijanie obsypki ochronnej wykonywać równocześnie z usuwaniem szalunków obudowy wykopów gdyż musi być zachowana sztywność gruntu rodzimego w strefie obsypki i współpraca obu gruntów.

Wskaźnik zagęszczenia zasyпки po obu stronach rurociągu do wysokości 30 cm ponad wierzch rury powinien być nie mniejszy niż 0,95. Od wysokości 30 do 50 cm ponad wierzch rury nie mniejszy niż 0,97. Powyżej wskaźnik zagęszczenia zasyпки powinien odpowiadać określone w projekcie branży drogowej (dla pasa drogowego), lecz nie może być niższy niż 1,00.

6 Kontrola jakości robót

Wykonawca jest zobowiązany do stałej i systematycznej kontroli prowadzonych robót w zakresie i z częstotliwością określoną w niniejszej ST i zaakceptowaną przez Inżyniera.

W szczególności kontrola powinna obejmować:

- sprawdzenie rzędnych założonych ław celowniczych w nawiązaniu do podanych stałych punktów wysokościowych z dokładnością do 1 cm,

- badanie zabezpieczenia wykopów przed zalaniem wodą,
- badanie i pomiary szerokości, grubości i zagęszczenia wykonanej warstwy podłoża z kruszywa mineralnego lub betonu,
- badanie odchylenia osi kolektora,
- sprawdzenie zgodności z dokumentacją projektową ułożenia przewodów, studzienek,
- badanie odchylenia spadku kolektora deszczowego,
- sprawdzenie prawidłowości ułożenia przewodów,
- sprawdzenie prawidłowości uszczelniania przewodów,
- badanie wskaźników zagęszczenia poszczególnych warstw zasypu,
- sprawdzenie rzędnych posadowienia pokryw włączowych,
- sprawdzenia ułożenia geowłókniny, płyt prefabrykowanych,
- sprawdzenie zabezpieczenia przed korozją.

6.1 Wymagania i dopuszczalne tolerancje

6.1.1 Wykop należy wykonać z dokładnością:

- szerokość wykopu - nie może się różnić od szerokości projektowanej o więcej niż 10 cm,
- rzędne robót ziemnych- różnica w stosunku do projektowanych nie może przekraczać +1cm,- 3 cm,
- spadki podłużne i poprzeczne dna koryta należy wykonać zgodnie z dokumentacją projektową, przełamania odchylenia spadków są niedopuszczalne.

6.1.2 Podsypka pod rurociągi

Grubość warstwy powinna wynosić 10 cm i powinna być mierzona w co najmniej w miejscach załamania trasy sieci, nie rzadziej niż 1 raz na 50 m.

Dopuszczalna tolerancja grubości warstwy wynosi +1 cm, 1 cm.

Nierówności należy mierzyć łąką co 20 m w kierunku podłużnym.

Nierówności poprzeczne należy mierzyć łąką w odstępach co 20 m. Nierówności nie mogą przekraczać 2 cm.

Spadek poprzeczny należy sprawdzać za pomocą łąty i poziomicy co najmniej raz na każdym prostym odcinku trasy sieci.

Dopuszczalne różnice w stosunku do spadku projektowanego nie mogą być większe od

0,5 %. Dopuszczalne odchylenie w planie osi podłoża od osi przewodu nie może przekraczać 10 cm. Rzędne wysokościowe należy sprawdzać na załamaniach trasy sieci, nie rzadziej niż 1 raz na 50 m.

Różnice pomiędzy rzędnymi zmierzonymi a projektowanymi nie powinny przekraczać +1 cm i 2 cm

Warstwę uszkodzoną wskutek oddziaływania czynników atmosferycznych takich jak opady deszczu oraz mechanicznych należy naprawić.

6.1.3 Kanalizacja deszczowa

Należy dokonać następujących sprawdzeń:

- odchylenie kolektora rurowego w planie, odchylenie odległości osi ułożonego kolektora od osi przewodu ustalonej na ławach celowniczych nie powinna przekraczać \square 5 mm,
- odchylenie spadku ułożonego kolektora od przewidzianego w projekcie nie powinno przekraczać -5% projektowanego spadku (przy zmniejszonym spadku) i +10% projektowanego spadku (przy zwiększonym spadku),
- rzędne kraterów ściekowych i pokryw studzienek powinny być wykonane z dokładnością do \pm 5 mm.

Badanie szczelności przeprowadzić zgodnie z PN-EN 1610.

Szczelność przewodów i studzienek kanalizacji deszczowej powinna gwarantować utrzymanie przez okres 30 minut ciśnienia próbnego, wywołanego wypełnieniem badanego odcinka przewodu wodą do poziomu terenu. Ciśnienie to nie może być mniejsze niż 10 kPa i większe niż 50 kPa, licząc od poziomu wierzchu rury.

Wymagania dotyczące szczelności przewodów są spełnione, jeżeli uzupełnienie wody do początkowego jej poziomu nie przekracza dla powierzchni zwilżonej:

- 0,15 l/m² dla przewodów,
- 0,20 l/m² dla przewodów wraz ze studzienkami kanalizacyjnymi włączowymi,
- 0,40 l/m² dla studzienek kanalizacyjnych.

Dopuszcza się wykonywanie próby szczelności za pomocą powietrza wg PN-EN 1610.

6.1.4 Obsypka rurociągów

Grubość warstwy powinna wynosić 20 cm ponad wierzch rury i powinna być mierzona w co najmniej w miejscach załamania trasy sieci, nie rzadziej niż 1 raz na 50m.

Dopuszczalna tolerancja grubości warstwy wynosi +1 cm, 1 cm.

Nierówności należy mierzyć łąką co 20 m w kierunku podłużnym. Nierówności poprzeczne należy mierzyć łąką w odstępach co 20 m. Nierówności nie mogą przekraczać 5 cm.

Odchylenie stopnia zagęszczenia powinno być mniejsze niż -2%.

6.1.5 Roboty ziemne - zasypanie wykopów.

Przed przystąpieniem do robót ziemnych związanych z zasypaniem wykopu Wykonawca powinien sprawdzić prawidłowość wykonania robót pomiarowych i przygotowawczych

na całości wykonywanego odcinka robót.

Rzędne górnej powierzchni zasypki wykopu należy sprawdzać w miejscach charakterystycznych (załamania trasy, uzbrojenie sieci, przełamania spadków terenu).

Rzędne winny odpowiadać rzędnym makroniwelacji.

Stopień zagęszczenia winien odpowiadać podanemu w pkt. 5.5.7. niniejszej STWIORB.

Dopuszczalne odchylenie - 2%.

7 Obmiar robót

Jednostką obmiarową jest m (metr) - wykonanej i odebranej kanalizacji, szt. (sztuka), studnie rewizyjne, wpusty deszczowe.

8 Odbiór robót

Roboty uznaje się za wykonane zgodnie z dokumentacją projektową, ST i wymaganiami Inżyniera, jeżeli wszystkie pomiary i badania z zachowaniem tolerancji według punktu 6 dały wyniki pozytywne.

Odbiorowi robót zanikających i ulegających zakryciu podlegają:

Odbiorowi robót zanikających i ulegających zakryciu podlegają:

- wykonana, zagęszczona podsypka,
- roboty montażowe rur kanałowych i przykanalików,
- wykonane studzienki ściekowe i kanalizacyjne,
- wykonana izolacja,
- zasypany zagęszczony wykop.

Odbiór robót zanikających powinien być dokonany w czasie umożliwiającym wykonanie korekt i poprawek, bez hamowania ogólnego postępu robót.

Długość odcinka robót ziemnych poddana odbiorowi nie powinna być mniejsza od 50 m.

9 Podstawa płatności

9.1 Cena jednostki obmiarowej

Cena 1 m wykonanej i odebranej kanalizacji obejmuje:

- oznakowanie robót,
- dostawę materiałów, urządzeń,
- wykonanie robót przygotowawczych,
- wykonanie wykopu wraz z umocnieniem ścian wykopu i jego odwodnienie,
- przygotowanie podłoży i fundamentów,
- ułożenie rurociągów, przykanalików, wpustów, studni, studzienek ściekowych,
- wykonanie izolacji wpustów, studzienek,
- zasypanie i zagęszczenie wykopu,
- przeprowadzenie pomiarów i badań wymaganych w specyfikacji technicznej,
- umocnienie odbiornika przy wylocie,
- sporządzenie inwentaryzacji geodezyjnej i dokumentacji powykonawczej.

Wszystkie roboty powinny być wykonane według wymagań dokumentacji projektowej, ST i postanowieniami Inżyniera.

9.2 Sposób rozliczenia robót tymczasowych i prac towarzyszących

Cena wykonania robót określonych niniejszą ST obejmuje:

- roboty tymczasowe, które są potrzebne do wykonania robót podstawowych, ale nie są przekazywane Zamawiającemu i są usuwane po wykonaniu robót podstawowych,
- prace towarzyszące, które są niezbędne do wykonania robót podstawowych, niezaliczane do robót tymczasowych, jak geodezyjne wytyczenie robót itd.

10 Przepisy związane

10.1 Normy

PN-EN 1401-1	Systemy przewodów rurowych z tworzyw sztucznych do podziemnego bezciśnieniowego odwadniania i kanalizacji -- Nieplastyfikowany poli(chlorek winylu) (PVC-U) -- Część 1: Specyfikacje rur, kształtek i systemu
PN-EN ISO 1452	Systemy przewodów rurowych z tworzyw sztucznych do przesyłania wody oraz do ciśnieniowego odwadniania i kanalizacji układanej pod ziemią i nad ziemią -- Nieplastyfikowany poli(chlorek winylu) (PVC-U)
PN-EN 1917	Studzienki wążowe i niewążowe z betonu niezbrojonego, z betonu zbrojonego włóknem stalowym i żelbetowe
PN-EN 1852	Systemy przewodowe z tworzyw sztucznych -- Podziemne bezciśnieniowe systemy przewodowe z polipropylenu (PP) do odwadniania i kanalizacji
PN-EN-124	Zwieńczenia wpustów i studzienek kanalizacyjnych do nawierzchni dla ruchu pieszego i kołowego -- Zasady konstrukcji, badania typu, znakowanie, sterowanie jakością
PN-EN 197-1	Cement -- Część 1: Skład, wymagania i kryteria zgodności dotyczące cementów powszechnego użytku
PN-B-06712	Kruszywa mineralne do betonu
PN-B-06751	Wyroby kanalizacyjne kamionkowe. Rury i kształtki. Wymagania i badania
PN-B-11111	Kruszywa mineralne. Kruszywa naturalne do nawierzchni drogowych. Żwir i mieszanka
PN-B-11112	Kruszywa mineralne. Kruszywa łamane do nawierzchni drogowych
PN-B-12037	Cegła pełna wypalana z gliny – kanalizacyjna
PN-B-12751	Kamionkowe rury i kształtki kanalizacyjne. Kształty i wymiary
PN-B-14501	Zaprawy budowlane zwykłe
PN-C-96177	Lepik asfaltowy bez wypełniaczy stosowany na gorąco
PN-H-74086	Stopnie żeliwne do studzienek kontrolnych
BN-88/6731-08	Cement. Transport i przechowywanie
BN-62/6738-03,04,07	Beton hydrotechniczny
BN-86/8971-08	Prefabrykaty budowlane z betonu. Kręgi betonowe i żelbetowe.
BN-74/9191-02	Urządzenia wodno-melioracyjne. Darniowanie wymagania i badania przy odbiorze.

10.2 Inne dokumenty

1. Instrukcja zabezpieczania przed korozją konstrukcji betonowych opracowana przez Instytut Techniki Budowlanej - Warszawa 1986 r.
2. Katalog budownictwa
 - KB4-4.12.1.(6) Studzienki połączeniowe (lipiec 1980)
 - KB4-4.12.1.(7) Studzienki przelotowe (lipiec 1980)
 - KB4-4.12.1.(8) Studzienki spadowe (lipiec 1980)
 - KB4-4.12.1.(11) Studzienki ślepe (lipiec 1980)
 - KB4-3.3.1.10.(1) Studzienki ściekowe do odwodnienia dróg
 - KB1-22.2.6.(6) Kręgi betonowe średnicy 50 cm; wysokości 30 lub 60 cm
3. „Katalog powtarzalnych elementów drogowych”. „Transprojekt” - Warszawa, 1979-1982 r.
4. Warunki Techniczne Wykonania i Odbioru Sieci Kanalizacyjnych – COBRTI Instal W-wa

CPV 45111200-0 Roboty w zakresie przygotowania terenu pod budowę i roboty ziemne

1 Wstęp

1.1 Przedmiot specyfikacji

Przedmiotem niniejszej specyfikacji technicznej są wymagania dotyczące wykonania i odbioru robót związanych z profilowaniem i zagęszczaniem podłoża w ramach zadania inwestycyjnego:

„Budowa dróg gminnych: Akacyjowa, Jasna, Topolowa, Świerkowa, Polna, Jesionowa, Wierzbowa”

1.2 Zakres stosowania specyfikacji

Specyfikacja techniczna stanowi dokument przetargowy, który należy zastosować przy zleceniu i realizacji robót wymienionych w punkcie 1.1.

1.3 Zakres robót objętych specyfikacją

Ustalenia zawarte w niniejszej specyfikacji dotyczą zasad prowadzenia robót związanych z profilowaniem i zagęszczaniem podłoża.

1.4 Określenia podstawowe

Określenia podstawowe są zgodne z obowiązującymi, odpowiednimi polskimi normami oraz z definicjami podanymi w ST D-M-00.00.00 „Wymagania ogólne”.

1.5 Ogólne wymagania dotyczące robót

Ogólne wymagania dotyczące robót podano w ST D-M-00.00.00.

2 Materiały

Nie występują.

3 Sprzęt

Wykonawca przystępujący do profilowania i zagęszczania podłoża powinien wykazać się możliwością korzystania z następującego sprzętu:

- spycharki lub równiarki z ukośnie ustawionymi lemieszami, Inżynier może dopuścić profilowanie podłoża z zastosowaniem spycharki z lemieszem ustawionym prostopadle do kierunku jazdy,
- koparki z czerpakami profilowymi (przy wykonywaniu wąskich koryt),
- przewożne zbiorniki na wodę do zwilżania mieszanki, wyposażone w urządzenia do równomiernego dozowania wody,
- walce ogumione, stalowe lub wibracyjne i płyty wibracyjne do zagęszczania.

4 Transport

Woda może być dostarczana wodociągiem lub przewożnymi zbiornikami wody.

5 Wykonanie robót

5.1 Przygotowanie robót

Wykonawca powinien przystąpić do profilowania i zagęszczania podłoża bezpośrednio przed rozpoczęciem robót związanych z wykonaniem warstw nawierzchni. Wcześniejsze przystąpienie do profilowania i zagęszczenia podłoża jest możliwe za zgodą Inżyniera w korzystnych warunkach atmosferycznych.

Po wyprofilowanym i zagęszczonym podłożu nie może odbywać się ruch budowlany, niezwiązany bezpośrednio z wykonaniem pierwszej warstwy nawierzchni.

5.2 Profilowanie podłoża

Przed przystąpieniem do profilowania podłoże powinno być oczyszczone ze wszelkich zanieczyszczeń.

Po oczyszczeniu powierzchni podłoża należy sprawdzić, czy istniejące rzedna terenu umożliwiają uzyskanie po profilowaniu zaprojektowanych rzędnych podłoża. Zaleca się, aby rzedne terenu przed profilowaniem były o co najmniej 5 cm wyższe niż projektowane rzedne podłoża.

Jeżeli powyższy warunek nie jest spełniony i występują zniżenia poziomu w podłożu przewidzianym do profilowania, Wykonawca powinien spulchnić podłoże na głębokość zaakceptowaną przez Inżyniera, dowieźć dodatkowy grunt spełniający wymagania dowiązujące dla górnej strefy korpusu, w ilości koniecznej do uzyskania wymaganych rzędnych wysokościowych i zagęścić warstwę do uzyskania wartości wskaźnika zagęszczenia podanego w tabelicy 1.

Paliki lub szpilki należy ustawić zgodnie z punktem 5.1.

Bezpośrednio po profilowaniu podłoża należy przystąpić do jego zagęszczenia.

5.3 Zagęszczanie podłoża

Zagęszczenie podłoża należy kontynuować do osiągnięcia wskaźnika zagęszczenia nie mniejszego od podanego w tabelicy 1. Wskaźnik zagęszczenia należy określić w oparciu o normalną próbę Proctora. Wtórny moduł odkształcenia zagęszczonego koryta powinien być nie mniejszy od wartości podanych w tabelicy 1.

Tabela 1. Minimalny wskaźnik zagęszczenia i nośność

Strefa korpusu	Minimalna wartość Is	Wtórny moduł odkształcenia	
		Grunty spoiste	Grunty niespoiste
Nawierzchnia			
Wymagania dla warstwy:			
- od 0 do 20 cm poniżej niwelety robót ziemnych	1,00	100	100
- od 20 do 120 cm poniżej niwelety robót ziemnych	1,00	60	80
- więcej niż 120 cm poniżej niwelety robót ziemnych	0,97	30	60
Górna warstwa o grubości od 0 do 20 cm		100	100
Chodniki			
Górna warstwa o grubości do 20 cm	0,95	-	-
Powierzchnia skarp			
Górna powierzchnia o grubości do 20 cm	0,95	-	-

W przypadku, gdy gruboziarnisty materiał tworzący podłoże uniemożliwia przeprowadzenie badania zagęszczenia, kontrolę zagęszczenia należy oprzeć na metodzie obciążeń płytowych. W takim przypadku stosunek modułu wtórnego do pierwotnego powinien być nie większy od 2,2.

Wilgotność gruntu podłoża podczas zagęszczania powinna być równa wilgotności optymalnej z tolerancją od -20% do +10%.

5.4 Utrzymanie koryta oraz wyprofilowanego i zagęszczonego podłoża

Podłoże po wyprofilowaniu i zagęszczeniu powinno być utrzymane w dobrym stanie.

Wykonawca jest odpowiedzialny za zapewnienie odprowadzenia wód opadowych oraz wód gruntowych poza obszar robót ziemnych tak, aby zabezpieczyć grunty przed nadmiernym nawilgoceniem i nawodnieniem.

Jeżeli po wykonaniu robót związanych z profilowaniem i zagęszczeniu podłoża nastąpi przerwa w robotach i wykonawca nie przystąpi natychmiast do układania warstw nawierzchni, to powinien on zabezpieczyć podłoże przed nadmiernym zawilgoceniem.

Jeżeli wyprofilowane i zagęszczone podłoże uległo zawilgoceniu, to do układania kolejnej warstwy można przystąpić po jego naturalnym osuszeniu.

Po osuszeniu podłoża Inżynier oceni jego stan i ewentualnie zaleci wykonanie niezbędnych napraw. Jeżeli zawilgocenie nastąpiło wskutek zaniedbania Wykonawcy to naprawę wykona on na własny koszt.

6 Kontrola jakości robót

6.1 Badania w czasie do robót

Częstotliwość oraz zakres badań i pomiarów w czasie trwania robót podano w tabelicy 2.

Tabela 2. Częstotliwość oraz zakres badań i pomiarów w czasie trwania robót

Lp.	Badania	Częstotliwość badań	Tolerancje
1	Szerokość	Co 20 m na każdym pasie ruchu	+10, -5 cm
2	Równość podłużna		< 20 mm
3	Równość poprzeczna		< 20 mm
4	Spadki poprzeczne		± 0,5%
5	Rzędne wysokościowe		+1, -2 cm
6	Ukształtowanie osi w planie		± 5 cm
7	Zagęszczenie	2 razy na działce roboczej, ale nie rzadziej niż co 600 m ²	

Równość podłoża należy sprawdzać łatą 4-metrową i klinem.

Zagęszczenie podłoża należy sprawdzać co 600 m². Co dziesiątemu badaniu zagęszczenia gruntów powinno towarzyszyć badanie nośności. Mogą być stosowane następujące metody:

- wolunometru,
- wciskanego cylindra (za zgodą Inżyniera).

W przypadku wystąpienia w podłożu grubego kruszywa nie dopuszcza się stosowania metody wciskanego cylindra.

W zależności od zmienności gruntu Wykonawca uzgodni z Inżynierem częstotliwość wyznaczania maksymalnej gęstości szkieletu gruntowego i optymalnej wilgotności w badaniu Proctora. Nośność podłoża należy sprawdzać metodą obciążeń płytowych stosując płytę o średnicy 300 mm. Należy wykonać 1 badanie na 3000 m² układanych warstw. Badanie należy przeprowadzić zgodnie z normą PN-S-02205:1998 (załącznik B).

Zagęszczenie i nośność jest prawidłowe, jeżeli:

- $I_s \text{ min} \geq I_s \text{ wymagane}$,
- $I_o \text{ min} \leq I_o \text{ wymagane}$,

6.2 Postępowanie z odcinkami wadliwie wykonanymi

Wszystkie odcinki niewłaściwie wykonane należy spulchnić na głębokość, co najmniej 10 cm, usunąć lub dodać nowego materiału i ponownie zagęścić. Dodanie nowego materiału bez spulchnienia wykonanej warstwy jest niedopuszczalne. W przypadku niemożności odpowiedniego zagęszczenia wbudowany materiał należy wymienić.

7 Obmiar robót

Jednostką obmiarową profilowania i zagęszczania podłoża jest m² (metr kwadratowy).

8 Odbiór robót

Roboty uznaje się za wykonane zgodnie z dokumentacją projektową, ST i wymaganiami Inżyniera, jeżeli wszystkie pomiary i badania z zachowaniem tolerancji według punktu 6 dały wyniki pozytywne.

9 Podstawa płatności

9.1 Cena jednostki obmiarowej

Cena wykonania jednostki obmiarowej (1 m²) obejmuje:

- prace pomiarowe i roboty przygotowawcze,
- odspojenie gruntu z przerzutem na pobocze i rozplantowaniem,
- załadunek nadmiaru gruntu i odwiezienie go na odkład lub nasyp na odległość 10 km,
- profilowanie dna koryta lub podłoża,
- zagęszczenia,
- utrzymanie zagęszczonego podłoża,
- przeprowadzenie pomiarów i badań laboratoryjnych określonych w ST,
- inne niezbędne czynności związane z wykonaniem koryta, profilowaniem i zagęszczeniem podłoża.

Wszystkie roboty powinny być wykonane według wymagań dokumentacji projektowej, ST i postanowieniami Inżyniera.

9.2 Sposób rozliczenia robót tymczasowych i prac towarzyszących

Cena wykonania robót określonych niniejszą ST obejmuje:

- roboty tymczasowe, które są potrzebne do wykonania robót podstawowych, ale nie są przekazywane Zamawiającemu i są usuwane po wykonaniu robót podstawowych,
- prace towarzyszące, które są niezbędne do wykonania robót podstawowych, niezaliczane do robót tymczasowych, jak geodezyjne wytyczenie robót itd.

10 Przepisy związane

10.1 Normy

PN-B-04481	Grunty budowlane. Badania próbek gruntu
BN-68/8931-04	Drogi samochodowe. Pomiar równości nawierzchni planografem i łąką
BN-77/8931-12	Oznaczanie wskaźnika zagęszczenia gruntu

1 Wstęp

1.1 Przedmiot specyfikacji

Przedmiotem niniejszej specyfikacji technicznej są wymagania dotyczące wykonania i odbioru robót związanych z wykonaniem podbudowy zasadniczej z mieszanki kruszywa niezwiązanego w ramach zadania inwestycyjnego:

„Budowa dróg gminnych: Akacyja, Jasna, Topolowa, Świerkowa, Polna, Jesionowa, Wierzbowa”

1.2 Zakres stosowania specyfikacji

Specyfikacja techniczna stanowi dokument przetargowy, który należy zastosować przy zleceniu i realizacji robót wymienionych w punkcie 1.1.

1.3 Zakres robót objętych specyfikacją

Ustalenia zawarte w niniejszej specyfikacji dotyczą zasad prowadzenia robót związanych z wykonaniem podbudowy zasadniczej z mieszanki kruszywa niezwiązanego zgodnie z dokumentacją projektową i przedmiarem robót.

1.4 Określenia podstawowe

Mieszanka niezwiązana – ziarnisty materiał, zazwyczaj o określonym składzie ziarnowym (od $d=0$ do D), który jest stosowany do wykonania ulepszonego podłoża gruntowego oraz warstw konstrukcji nawierzchni dróg. Mieszanka niezwiązana może być wytworzona z kruszyw naturalnych, sztucznych, z recyklingu lub mieszaniny tych kruszyw w określonych proporcjach.

Kategoria – charakterystyczny poziom właściwości kruszywa lub mieszanki niezwiązanej, wyrażony, jako przedział wartości lub wartość graniczna. Nie ma zależności pomiędzy kategoriami różnych właściwości.

Kruszywo – materiał ziarnisty stosowany w budownictwie, który może być naturalny, sztuczny lub z recyklingu.

Kruszywo naturalne – kruszywo ze złóż naturalnych pochodzenia mineralnego, które może być poddane wyłącznie obróbce mechanicznej. Kruszywo naturalne jest uzyskiwane z mineralnych surowców naturalnych występujących w przyrodzie, jak żwir, piasek, żwir kruszony, kruszywo z mechanicznie rozdrobnionych skał, nadziarna żwirowego lub otoczków.

Kruszywo z recyklingu – kruszywo powstałe w wyniku przeróbki materiału zastosowanego uprzednio w budownictwie.

Kruszywo kamienne – kruszywo z mineralnych surowców jak żwir kruszony, mechanicznie rozdrobnione skały, nadziarno żwirowe.

Kategoria ruchu (KR1-KR6) – obciążenie drogi ruchem samochodowym, wyrażone w osiach obliczeniowych (100 kN) według „Katalogu typowych konstrukcji nawierzchni podatnych i półsztywnych”. Generalna Dyrekcja Dróg Publicznych – Instytut Badawczy Dróg i Mostów, Warszawa 1997.

Kruszywo grube (wg PN-EN 13242) – oznaczenie kruszywa o wymiarach ziaren d (dolnego) równym lub większym niż 1 mm oraz D (górnego) większym niż 2 mm.

Kruszywo drobne (wg PN-EN 13242) – oznaczenie kruszywa o wymiarach ziaren d równym 0 oraz D równym 6,3 mm lub mniejszym.

Kruszywo o ciągłym uziarnieniu (wg PN-EN 13242) – kruszywo stanowiące mieszankę kruszyw grubych i drobnych, w której D jest większe niż 6,3 mm.

Podbudowa – dolna część konstrukcji nawierzchni drogi, służąca do przenoszenia obciążeń z ruchu na podłoże. Podbudowa może składać się z podbudowy zasadniczej i pomocniczej, które mogą być wykonywane w kilku warstwach technologicznych. W przypadku wzmocnienia, konstrukcję istniejącej nawierzchni drogi uważa się za podbudowę.

Podbudowa zasadnicza – warstwa zapewniająca przenoszenie obciążeń z warstw wyżej leżących na podłoże.

Symbole i skróty dodatkowe:

% m/m – procent masy,

NR – brak konieczności badania danej cechy,

CBR – kalifornijski wskaźnik nośności, %

SDV – obszar uziarnienia, w którym powinna się mieścić krzywa uziarnienia mieszanki (S) deklarowana przez dostawcę/producenta,

ZKP – zakładowa kontrola produkcji.

Pozostałe określenia podstawowe są zgodne z obowiązującymi, odpowiednimi polskimi normami oraz z definicjami podanymi w ST D-M-00.00.00 „Wymagania ogólne”.

1.5 Ogólne wymagania dotyczące robót

Ogólne wymagania dotyczące robót podano w ST D-M-00.00.00.

2 Materiały

2.1 Materiały do wykonania robót

2.1.1 Zgodność materiałów z dokumentacją projektową

Materiały do wykonania robót powinny być zgodne z ustaleniami dokumentacji projektowej i ST.

2.1.2 Materiały wchodzące w skład mieszanki

Materiałami stosowanymi do wytwarzania mieszank z kruszywa niezwiązanego są:

- kruszywo,
- woda do zraszania kruszywa.

2.2 Kruszywa

Do mieszank można stosować następujące rodzaje kruszyw:

- kruszywo naturalne lub sztuczne,
- kruszywo z recyklingu,
- połączenie kruszyw wymienionych w punktach a) i b) z określeniem proporcji kruszyw z a) i b) z dokładnością $\pm 5\%$ m/m.

Wymagania wobec kruszywa do warstwy podbudowy zasadniczej przedstawia tablica 1.

Mieszanki o górnym wymiarze ziaren D większym niż 80 mm nie są objęte normą PN-EN 13285 i niniejszą ST.

Tablica 1. Wymagania według WT-4 i PN-EN 13242 wobec kruszyw do mieszank niezwiązanych w warstwie podbudowy

Właściwość kruszywa	Metoda badania wg	Wymagania wobec kruszywa do mieszank niezwiązanych, przeznaczonych do zastosowania w warstwie podbudowy zasadniczej pod nawierzchnią drogi obciążonej ruchem kategorii KR1-KR6	
		Punkt PN-EN 13242	Wymagania
Zestaw sit #	-	4.1-4.2	0,063; 0,5; 1; 2; 4; 5,6; 8; 11,2; 16; 22,4; 31,5; 45; 63 i 90 mm (zestaw podstawowy plus zestaw 1)
Uziarnienie	PN-EN 933-1	4.3.1	$G_C80/20$, G_F80 , G_A75
Ogólne granice i tolerancje uziarnienia kruszywa grubego na sitach pośrednich	PN-EN 933-1	4.3.2	$GT_C20/15$
Tolerancje typowego uziarnienia kruszywa drobnego i kruszywa o ciągłym uziarnieniu	PN-EN 933-1	4.3.3	GT_F10 . GT_A20 .
Kształt kruszywa grubego – maksymalne wartości wskaźnika płaskości	PN-EN 933-3	4.4	F_{I50}
Kształt kruszywa grubego – maksymalne	PN-EN	4.4	S_{I55}

wartości wskaźnika kształtu	933-4		
Kategorie procentowych zawartości ziarn o powierzchni przekruszonej lub łamanych oraz ziaren całkowicie zaokrąglonych w kruszywie grubym	PN-EN 933-5	4.5	$C_{90/3}$
Zawartość pyłów w kruszywie grubym i drobnym *)	PN-EN 933-1	4.6	$f_{\text{deklarowana}}$
Jakość pyłów	-	4.7	właściwość niebadana na pojedynczych frakcjach, a tylko w mieszankach wg wymagań dla mieszanek
Odporność na rozdrabnianie kruszywa grubego	PN-EN 1097-2	5.2	LA_{40} ***)
Odporność na ścieranie kruszywa grubego	PN-EN 1097-1	5.3	M_{DE} Deklarowana
Gęstość ziaren	PN-EN 1097-6, roz. 7, 8 i 9	5.4	deklarowana
Nasiąkliwość	PN-EN 1097-6, roz. 7, 8 i 9	5.5 i 7.3.2	W_{cmNR} WA_{241}
Siarczany rozpuszczalne w kwasie	PN-EN 1744-1	6.2	AS_{NR}
Całkowita zawartość siarki	PN-EN 1744-1	6.3	S_{NR}
Stałość objętości żużla stalowniczego	PN-EN 1744-1, roz. 19.3	6.4.2.1	V_5
Rozpad krzemianowy w żużlu wielkopieczowym kawałkowym	PN-EN 1744-1, p. 19.1	6.4.2.2	brak rozpadu
Rozpad żelazawy w żużlu wielkopieczowym kawałkowym	PN-EN 1744-1, p. 19.2	6.4.2.3	brak rozpadu
Składniki rozpuszczalne w wodzie	PN-EN 1744-3	6.4.3	brak substancji szkodliwych w stosunku do środowiska wg odrębnych przepisów
Zanieczyszczenia	-	6.4.4	brak ciał obcych takich jak drewno, szkło i plastik, mogących pogorszyć wyrób końcowy
Zgorzel słoneczna bazaltu	PN-EN 1367-3 i PN-EN 1097-2	7.2	SB_{LA}
Mrozoodporność na frakcji kruszywa 8/16 mm	PN-EN 1367-1	7.3.3	F_4

Skład materiałowy	-	Zał. C	deklarowany
Istotne cechy środowiskowe	-	Zał. C pkt C.3.4	Większość substancji niebezpiecznych określonych w dyrektywie Rady 76/769/EWG zazwyczaj nie występuje w źródłach kruszywa pochodzenia mineralnego. Jednak w odniesieniu do kruszyw sztucznych i odpadowych należy badać czy zawartość substancji niebezpiecznych nie przekracza wartości dopuszczalnych wg odrębnych przepisów
<p>*) Łączna zawartość pyłów w mieszance powinna się mieścić w wybranych krzywych granicznych</p> <p>***) Do warstw podbudów na drogach obciążonych ruchem KR5-KR6 dopuszcza się jedynie kruszywa charakteryzujące się odpornością na rozdrabnianie LA≤35</p> <p>***) W przypadku, gdy wymaganie nie jest spełnione, należy sprawdzić mrozoodporność</p>			

2.3 Woda do zraszania kruszywa

Do zraszania kruszywa należy stosować wodę nie zawierającą składników wpływających szkodliwie na mieszankę kruszywa, ale umożliwiającą właściwe zagęszczenie mieszanki niezwiązanej.

3 Sprzęt

Przy wykonywaniu robót Wykonawca w zależności od potrzeb, powinien wykazać się możliwością korzystania ze sprzętu dostosowanego do przyjętej metody robót, jak:

- mieszarki do wytwarzania mieszanki kruszywa, wyposażone w urządzenia dozujące wodę, które powinny zapewnić wytworzenie jednorodnej mieszanki o wilgotności optymalnej,
- układarki lub równiarki do rozkładania mieszanki kruszywa niezwiązanego,
- walce ogumione i stalowe wibracyjne lub statyczne do zagęszczania mieszanki,
- zagęszczarki płytowe, ubijaki mechaniczne lub małe walce wibracyjne, do stosowania w miejscach trudno dostępnych.

Sprzęt powinien odpowiadać wymaganiom określonym w dokumentacji projektowej, ST, instrukcjach producentów lub propozycji Wykonawcy i powinien być zaakceptowany przez Inżyniera.

4 Transport

Materiały sypkie (kruszywa) można przewozić dowolnymi środkami transportu, w warunkach zabezpieczających je przed zanieczyszczeniem, zmieszaniem z innymi materiałami i nadmiernym zawilgoceniem.

Woda może być dostarczana wodociągiem lub przewożnymi zbiornikami wody.

5 Wykonanie robót

5.1 Zasady wykonywania robót

Sposób wykonania robót powinien być zgodny z dokumentacją projektową i ST. W przypadku braku wystarczających danych można korzystać z ustaleń podanych w niniejszej specyfikacji oraz z informacji podanych w załącznikach.

Podstawowe czynności przy wykonaniu robót obejmują:

- roboty przygotowawcze,
- projektowanie mieszanki,
- odcinek próbny,
- wbudowanie mieszanki,
- roboty wykończeniowe.

5.2 Roboty przygotowawcze

Przed przystąpieniem do robót należy, na podstawie dokumentacji projektowej, ST lub wskazań Inżyniera:

- ustalić lokalizację robót,
- przeprowadzić obliczenia i pomiary niezbędne do szczegółowego wytyczenia robót oraz ustalenia danych wysokościowych,
- usunąć przeszkody utrudniające wykonanie robót,

- wprowadzić oznakowanie drogi na okres robót,
- zgromadzić materiały i sprzęt potrzebne do rozpoczęcia robót.

5.3 Projektowanie mieszanki kruszywa niezwiązanego

5.3.1 Postanowienia ogólne

Przed przystąpieniem do robót, w terminie uzgodnionym z Inżynierem, Wykonawca dostarczy Inżynierowi do akceptacji projekt składu mieszanki kruszywa niezwiązanego oraz wyniki badań laboratoryjnych poszczególnych składników i próbki materiałów pobrane w obecności Inżyniera do wykonania badań kontrolnych przez Inżyniera.

Projektowanie mieszanki polega na doborze kruszywa do mieszanki oraz ilości wody. Procedura projektowa powinna być oparta na próbach laboratoryjnych i/lub polowych przeprowadzonych na tych samych składnikach, z tych samych źródeł i o takich samych właściwościach, jak te które będą stosowane do wykonania podbudowy zasadniczej.

Skład mieszanki projektuje się zgodnie z wymaganiami wobec mieszanek niezwiązanych do podbudowy zasadniczej, określonych w tabelicy 4. Wartości graniczne i tolerancje zawierają rozrzut wynikający z pobierania i dzielenia próbki, przedział ufności (precyzja w porównywalnych warunkach) oraz nierównomierności warunków wykonawczych.

Mieszanki kruszyw powinny być tak produkowane i składowane, aby wykazywały zachowanie jednakowych właściwości, spełniając wymagania z tabelicy 4. Mieszanki kruszyw powinny być jednorodnie wymieszane i powinny charakteryzować się równomierną wilgotnością. Kruszywa po winny odpowiadać wymaganiom tabelicy 1, przy czym w mieszankach wyprodukowanych z różnych kruszyw, każdy ze składników musi spełniać wymagania tabelicy 1.

Przy projektowaniu mieszanek kruszyw z recyklingu można ustalać skład mieszanek, wzorując się na przykładach podanych w załączniku 1.

5.3.2 Wymagania wobec mieszanek

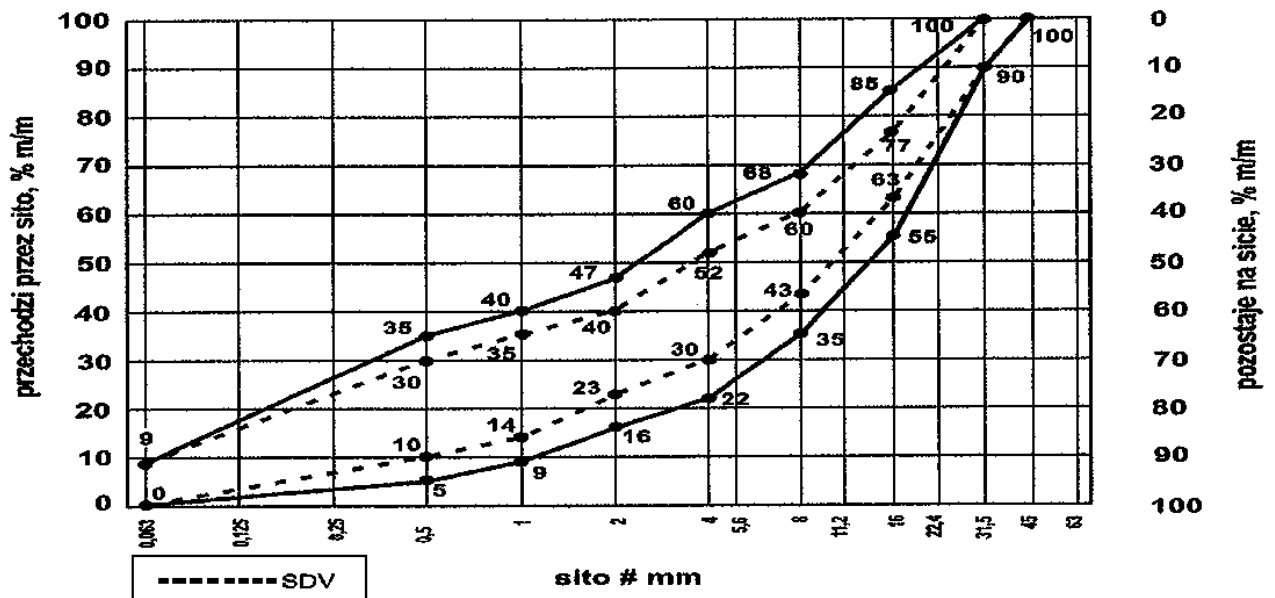
W warstwach podbudowy zasadniczej należy zastosować mieszankę kruszywa **0/31,5 mm**.

Wymagania wobec mieszanek przeznaczonych do podbudowy zasadniczej, podane w tabelicy 4, odnośnie wrażliwości na mróz warstw z mieszanek kruszyw, dotyczą badania materiału po pięciokrotnym zagęszczeniu w aparacie Proctora według PN-EN 13286-2.

Zawartość pyłów w mieszankach kruszyw do warstwy podbudowy zasadniczej, określana wg PN-EN 933-1, powinna być zgodna z wymaganiami tabelicy 4. W przypadku słabych kruszyw, zawartość pyłów w mieszance kruszyw należy również badać i deklorować, po pięciokrotnym zagęszczeniu metodą Proctora. Zawartość pyłów w takiej mieszance po pięciokrotnym zagęszczeniu metodą Proctora powinna również spełniać wymagania podane w tabelicy 4. Nie określa się wymagania wobec minimalnej zawartości pyłów <0,063 mm w mieszankach kruszyw do warstwy podbudowy zasadniczej.

Zawartość nadziarna w mieszankach kruszyw, określana według PN-EN 933-1 powinna spełniać wymagania podane w tabelicy 4.

Uziarnienie mieszanek kruszyw o wymiarach ziaren D od 0 do 63 mm należy określić według PN-EN 933-1. Krzywe uziarnienia mieszanki kruszyw do podbudowy zasadniczej powinny zawierać się w obszarze między krzywymi granicznymi uziarnienia przedstawionymi na rys. 1, odpowiednio dla każdego rodzaju mieszanki. Na rys. 1 pokazano również (liniami przerywanymi SDV) obszar uziarnienia, w którym powinna się mieścić krzywa uziarnienia mieszanki (S) deklarowana przez dostawcę/producenta. W przypadku słabych kruszyw uziarnienie mieszanki kruszyw należy również badać i deklorować, po pięciokrotnym zagęszczeniu metodą Proctora. Kryterium przydatności takiej mieszanki, pod względem uziarnienia, jest spełnione, jeżeli uziarnienie mieszanki po pięciokrotnym zagęszczeniu metodą Proctora mieści się w krzywych granicznych podanych na rys. 1.



Rys. 1. Krzywe graniczne uziarnienia mieszanki kruszywa niezwiązanego 0/31,5 mm do warstw podbudowy zasadniczej

Oprócz wymagań podanych na rys. 1, wymaga się aby 90% uziarnień mieszanek zbadanych w ramach ZKP w okresie 6 miesięcy spełniało wymagania kategorii podanych w tablicach 2 i 3, aby zapewnić jednorodność i ciągłość uziarnienia mieszanek.

Tablica 2. Wymagania wobec jednorodności uziarnienia na sitach kontrolnych – porównanie z deklarowaną przez producenta wartością (S). Wymagania dotyczą produkowanej i dostarczanej mieszanki. Jeśli mieszanka zawiera nadmierną zawartość ziaren słabych, wymaganie dotyczy deklarowanego przez producenta uziarnienia mieszanki po pięciokrotnym zagęszczeniu metodą Proctora.

Mieszanka niezwiązana	Porównanie z deklarowaną przez producenta wartością (S) [tolerancje przesiewu przez sito (mm), %(m/m)]									
	0,5	1	2	4	5,6	8	11,2	16	22,4	31,5
0/31,5	±5	±5	±7	±8	-	±8	-	±8	-	-

Krzywa uziarnienia (S) deklarowana przez producenta mieszanek powinna nie tylko mieścić się w odpowiednich krzywych uziarnienia (rys. 1) ograniczonych przerywanymi liniami (SDV) z uwzględnieniem dopuszczalnych tolerancji podanych w tablicy 2, ale powinna spełniać także wymagania ciągłości uziarnienia zawarte w tablicy 3.

Tablica 3. Wymagania wobec ciągłości uziarnienia na sitach kontrolnych – różnice w przesiewach podczas badań kontrolnych produkowanych mieszanek

Mieszanka	Minimalna i maksymalna zawartość frakcji w mieszankach [różnice przesiewów w %(m/m) przez sito (mm)]															
	1/2		2/4		2/5,6		4/8		5,6/11,2		8/16		11,2/22,4		16/31,5	
	min	max	min	max	min	max	min	max	min	max	min	max	min	max	min	max
0/31,5	4	15	7	20	-	-	10	25	-	-	10	25	-	-	-	-

Mieszanki kruszyw stosowane do warstw podbudów powinny spełniać wymagania wg tablicy 4. Wymagania wobec mieszanek przeznaczonych do warstw podbudowy zasadniczej odnośnie wrażliwości na mróz (wskaźnik SE), dotyczą badania materiału po pięciokrotnym zagęszczeniu metodą Proctora według PN-EN 13286-2. Nie stawia się wymagań wobec wodoprzepuszczalności zagęszczonej mieszanki niezwiązanego do podbudowy, o ile szczegółowe rozwiązania nie przewidują tego.

Zawartość wody w mieszankach kruszyw powinna odpowiadać wymaganej zawartości wody w trakcie wbudowywania i zagęszczania określonej metodą Proctora według PN-EN 13286-2, w granicach podanych w tablicy 4.

Badanie CBR mieszanek do podbudowy zasadniczej należy wykonać na mieszance zagęszczonej metodą Proctora do wskaźnika zagęszczenia $I_s=1,0$ i po 96 godzinach przechowywania jej w wodzie. CBR należy

oznaczyć wg PN-EN 13286-47, a wymaganie przyjąć wg tablicy 4.

Istotne cechy środowiskowe

Zgodnie z dotychczasowymi doświadczeniami, dotyczącymi stosowania w drogownictwie mieszank z kruszyw naturalnych oraz gruntów, można je zaliczyć do wyrobów budowlanych, które nie oddziałują szkodliwie na środowisko. Większość substancji niebezpiecznych określonych w dyrektywie Rady 76/769/EWG zazwyczaj nie występuje w takich mieszankach. W przypadku stosowania w mieszankach kruszyw w stosunku, do których brak jest jeszcze ustalonych zasad, np. kruszywa z recyklingu i kruszywa z pewnych odpadów przemysłowych, zaleca się zachowanie ostrożności. Przydatność takich kruszyw, jeśli jest to wymagane, może być oceniona zgodnie z wymaganiami w miejscu ich stosowania. W przypadkach wątpliwych należy uzyskać ocenę ekologiczną takiej mieszanki przez właściwe jednostki.

Wymagania wobec mieszank

W tablicy 4 przedstawia się zbiorcze zestawienie wymagań wobec mieszank kruszywa niezwiązanego w warstwie podbudowy zasadniczej.

Tablica 4. Wymagania wobec mieszank kruszywa niezwiązanego w warstwie podbudowy zasadniczej

Właściwość kruszywa	Wymagania wobec kruszywa do mieszank niezwiązanych, przeznaczonych do zastosowania w warstwie podbudowy zasadniczej pod nawierzchnią drogi obciążonej ruchem kategorii KR1-KR6	
	Punkt PN-EN 13285	Wymagania
Uziarnienie mieszank	4.3.1	0/31,5
Maksymalna zawartość pyłów: kat.UF	4.3.2	UF_9
Minimalna zawartość pyłów: kat. LF	4.3.2	LF_{NR}
Zawartość nadziarna: kat.OC	4.3.3	OC_{90}
Wymagania wobec uziarnienia	4.4.1	wg rys. 1
Wymagania wobec jednorodności uziarnienia poszczególnych partii – porównanie z deklarowaną przez producenta wartością (S)	4.4.2	wg tab. 2
Wymagania wobec jednorodności uziarnienia na sitach kontrolnych – różnice w przesiewa	4.4.2	wg tab. 3
Wrażliwość na mróz; wskaźnik piaskowy SE*), co najmniej	4.5	45
Odporność na rozdrabnianie (dotyczy frakcji 10/14 mm odsianej z mieszanki) wg PN-EN 1097-1, kat. nie wyższa niż		LA_{35}
Odporność na ścieranie (dotyczy frakcji 10/14 mm odsianej z mieszanki) wg PN-EN 1097-1, kat. M_{DE}		deklarowana
Mrozoodporność (dotyczy frakcji kruszywa 8/16 mm odsianej z mieszanki) wg PN-EN 1367-1		F_4
Wartość CBR po zagęszczeniu do wskaźnika zagęszczenia $I_s=1,0$ i moczeniu w wodzie 96 h, co najmniej		≥ 80
Wodoprzepuszczalność mieszanki w warstwie odsączającej po zagęszczeniu metodą Proctora do wskaźnika zagęszczenia $I_s=1,0$; wsp. filtracji "k", co najmniej cm/s	4.5	brak wymagań
Zawartość wody w mieszance zagęszczanej; % (m/m) wilgotności optymalnej wg metody Proctora		80-100

Inne cechy środowiskowe	4.5	Większość substancji niebezpiecznych określonych w dyrektywie Rady 76/769/EWG zazwyczaj nie występuje w źródłach kruszywa pochodzenia mineralnego. Jednak w odniesieniu do kruszyw sztucznych i odpadowych należy badać czy zawartość substancji niebezpiecznych nie przekracza wartości dopuszczalnych wg odrębnych przepisów.
*) Badanie wskaźnika piaskowego SE należy wykonać na mieszance po pięciokrotnym zagęszczeniu metodą Proctora wg PN-EN 13286-2.		

5.4 Odcinek próbny

Przed rozpoczęciem robót, w terminie uzgodnionym z Inżynierem, Wykonawca powinien wykonać odcinek próbny w celu:

- 1) stwierdzenia czy właściwy jest sprzęt budowlany do produkcji mieszanki oraz jej rozkładania i zagęszczania,
- 2) określenia grubości wykonywanej warstwy w stanie luźnym, koniecznej do uzyskania wymaganej grubości warstwy po zagęszczeniu,
- 3) określenia liczby przejazdów sprzętu zagęszczającego, potrzebnej do uzyskania wymaganego wskaźnika zagęszczenia wykonywanej warstwy.

Na odcinku próbnym Wykonawca powinien użyć takich materiałów oraz sprzętu do mieszania, rozkładania i zagęszczania, jakie będą stosowane do wykonania warstwy, przy czym:

- powierzchnia odcinka próbnego powinna wynosić od 400 do 800 m²,
- odcinek próbny powinien być zlokalizowany w miejscu wskazanym przez Inżyniera,

Wykonawca może przystąpić do wykonywania warstwy po zaakceptowaniu odcinka próbnego przez Inżyniera.

5.5 Przygotowanie podłoża pod podbudowę zasadniczą

Przygotowanie podłoża należy wykonać zgodnie z ST D-04.01.01 „Profilowanie i zagęszczenie podłoża” oraz D-02.01.01 „Roboty ziemne. Wykopy”.

5.6 Wytwarzanie mieszanki kruszywa na warstwę podbudowy zasadniczej

Mieszankę kruszywa o ściśle określonym uziarnieniu i wilgotności optymalnej należy wytwarzać w mieszarkach, gwarantujących otrzymanie jednorodnej mieszanki. Mieszarki (wytwórnice mieszanek kruszywa) stacjonarne lub mobilne powinny zapewnić ciągłość produkcji zgodną z receptą laboratoryjną.

Ze względu na konieczność zapewnienia mieszance jednorodności nie zaleca się wytwarzania mieszanki przez mieszanie poszczególnych frakcji kruszywa na drodze.

Przy produkcji mieszanki kruszywa należy prowadzić zakładową kontrolę produkcji mieszanek niezwiązanych, zgodnie z WT-4 załącznik C, a przy dostarczaniu mieszanki przez producenta/dostawcę należy stosować się do zasad deklarowania w odniesieniu do zakresu uziarnienia podanych w WT-4 załącznik B.

5.7 Wbudowanie mieszanki kruszywa

Mieszanka kruszywa niezwiązanego po wyprodukowaniu powinna być od razu transportowana na miejsce wbudowania w taki sposób, aby nie uległa rozsegregowaniu i wysychaniu. Zaleca się w tym celu korzystanie z transportu samochodowego z zabezpieczoną (przykrytą) skrzynią ładunkową.

Mieszanka kruszywa powinna być rozkładana metodą zmechanizowaną przy użyciu zalecanej, elektronicznie sterowanej, rozkładarki, która wstępnie może zagęszczać układaną warstwę kruszywa.

Rozkładana warstwa kruszywa powinna być jednakowej grubości, takiej, aby jej ostateczna grubość po zagęszczeniu była równa grubości projektowanej. Grubość pojedynczo układanej warstwy nie może przekraczać 20 cm po zagęszczeniu. Jeżeli układana konstrukcja składa się z więcej niż jednej warstwy kruszywa, to każda warstwa powinna być wyprofilowana i zagęszczona z zachowaniem wymaganych spadków i rzędnych wysokościowych. Rozpoczęcie budowy każdej następnej warstwy może nastąpić po odbiorze poprzedniej warstwy przez Inżyniera.

Wilgotność mieszanki kruszywa podczas zagęszczania powinna odpowiadać wilgotności optymalnej, określonej według próby Proctora. Mieszanka o większej wilgotności powinna zostać osuszona przez mieszanie i napowietrzanie, np. przemieszanie jej mieszarką, kilkakrotne przesuwanie mieszanki równiarką. Jeżeli wilgotność mieszanki kruszywa jest niższa od optymalnej o 20% jej wartości, mieszanka powinna być zwilżona określoną ilością wody i równomiernie wymieszana. W przypadku, gdy wilgotność mieszanki kruszywa jest wyższa od optymalnej o 10% jej wartości, mieszankę należy osuszyć.

Rozścieloną mieszankę kruszywa należy sprofilować równiarką lub ciężkim szablonem, do spadków poprzecznych i pochyleń podłużnych ustalonych w dokumentacji projektowej. W czasie profilowania należy wyrównać lokalne wgłębienia.

5.8 Zagęszczanie mieszanki kruszywa

Po wyprofilowaniu mieszanki kruszywa należy rozpocząć jej zagęszczanie, które należy kontynuować aż do osiągnięcia wymaganego w ST wskaźnika zagęszczenia.

Zagęszczanie podbudowy należy sprawdzać wg BN-64/8931-02 oraz PN-S-02205.

Zagęszczenie podbudowy stabilizowanej mechanicznie należy uznać za prawidłowe, gdy stosunek wtórnego modułu E_2 do pierwotnego modułu odkształcenia E_1 jest nie większy niż 2,2 dla każdej warstwy konstrukcyjnej podbudowy.

$$\frac{E_1}{E_2} \leq 2,2$$

Moduł odkształcenia należy wyznaczyć wg poniższego wzoru:

$$E_1 = \frac{3\Delta p_1}{4\Delta s_1} \cdot D$$

$$E_2 = \frac{3\Delta p_2}{4\Delta s_2} \cdot D$$

gdzie:

E_1	- moduł pierwotny odkształcenia [MPa],
E_2	- moduł wtórny odkształcenia [MPa],
Δp_1	- różnica nacisków w pierwszym cyklu obciążania [MPa],
Δp_2	- różnica nacisków w drugim cyklu obciążania [MPa],
Δs_1	- przyrost osiadań odpowiadający różnicy nacisków Δp_1 [mm],
Δs_2	- przyrost osiadań odpowiadający różnicy nacisków Δp_2 [mm],
D	- średnica płyty [mm] (D = 300 mm).

Warstwę kruszywa niezwiązanego należy zagęszczać walcami ogumionymi, walcami wibracyjnymi i gładkimi. Kruszywo o przewadze ziaren grubych zaleca się zagęszczać najpierw walcami ogumionymi, a następnie walcami wibracyjnymi. Kruszywo o przewadze ziaren drobnych zaleca się zagęszczać najpierw walcami ogumionymi, a następnie gładkimi. W miejscach trudno dostępnych należy stosować zagęszczarki płytowe, ubijaki mechaniczne itp.

Zagęszczenie powinno być równomierne na całej szerokości warstwy.

Zaleca się, aby grubość zagęszczanej warstwy nie przekraczała przy walcach statycznych gładkich 15 cm, a przy walcach ogumionych lub wibracyjnych 20 cm.

5.9 Utrzymanie wykonanej warstwy

Zagęszczona warstwa, przed ułożeniem następnej warstwy, powinna być utrzymywana w dobrym stanie. Jeżeli po wykonanej warstwie będzie się odbywał ruch budowlany, to Wykonawca jest obowiązany naprawić wszelkie uszkodzenia, spowodowane przez ten ruch.

5.10 Roboty wykończeniowe

Roboty wykończeniowe, zgodne z dokumentacją projektową, ST lub wskazaniem Inżyniera dotyczą prac związanych z dostosowaniem wykonanych robót do istniejących warunków terenowych, takie jak:

- odtworzenie przeszkód czasowo usuniętych,
- uzupełnienie zniszczonych w czasie robót istniejących elementów drogowych lub terenowych,
- roboty porządkujące otoczenie terenu robót,
- usunięcie oznakowania drogi wprowadzonego na okres robót.

6 Kontrola jakości robót

6.1 Badania przed przystąpieniem do robót

Przed przystąpieniem do robót Wykonawca powinien:

- uzyskać wymagane dokumenty, dopuszczające wyroby budowlane do obrotu i powszechnego stosowania (np. stwierdzenie o oznakowaniu materiału znakiem CE lub znakiem budowlanym B, certyfikat zgodności, deklarację zgodności, aprobatę techniczną, ew. badania materiałów wykonane przez dostawców itp.),
- wykonać badania kruszyw przeznaczonych do wykonania robót, obejmujące wszystkie właściwości określone w tablicy 1 niniejszej ST.

Wszystkie dokumenty oraz wyniki badań Wykonawca przedstawia Inżynierowi do akceptacji.

6.2 Badania w czasie robót.

Częstotliwość oraz zakres badań i pomiarów, które należy wykonać w czasie robót podaje tablica 5.

Tablica 5. Częstotliwość oraz zakres badań i pomiarów w czasie robót

Lp.	Wyszczególnienie robót	Częstotliwość badań	Wartości dopuszczalne
1	Lokalizacja i zgodność granic terenu robót z dokumentacją projektową	1 raz	wg pkt 5 i dokumentacji projektowej
2	Roboty przygotowawcze	ocena ciągła	wg pkt 5.3
3	Właściwości kruszywa	dla każdej partii kruszywa i przy każdej zmianie kruszywa	wg tablicy 1
4	Uziarnienie mieszanki	2 razy na dziennej działce roboczej	wg tablicy 4
5	Wilgotność mieszanki		
6	Zawartość pyłów w mieszance		
7	Zawartość nadziarna w mieszance		
8	Wrażliwość mieszanki na mróz, wskaźnik piaskowy		
9	Zawartość wody w mieszance	10 próbek na 10 000 m ²	
10	Wartość CBR po zagęszczeniu mieszanki		

6.3 Wymagania dotyczące cech geometrycznych podbudowy zasadniczej

6.3.1 Częstotliwość oraz zakres pomiarów

Częstotliwość oraz zakres badań i pomiarów dotyczących cech geometrycznych warstwy z mieszanki niezwiązanej podaje tablica 6.

Tablica 6. Częstotliwość oraz zakres badań i pomiarów dotyczących cech geometrycznych

Lp.	Wyszczególnienie badań i pomiarów	Minimalna częstotliwość badań i pomiarów	Dopuszczalne odchyłki
1	Szerokość warstwy	10 razy na 1 km	+10 cm, - 5 cm (różnice od szerokości projektowej)
2	Równość podłużna	Dz. U. Nr 43, poz. 430	
3	Równość poprzeczna		
4	Spadki poprzeczne *)	10 razy na 1 km	±5% (dopuszczalna tolerancja od spadków projektowych)
5	Rzędne wysokościowe	Dz. U. Nr 43, poz. 430	
6	Ukształtowanie osi w planie *)	co 100 m	±5 cm (przesunięcie od osi projektowanej)
7	Grubość warstwy	w 3 punktach na działce roboczej, lecz nie rzadziej niż raz na 2000 m ²	+10%, - 15% (różnice od grubości projektowanej)

*) Dodatkowe pomiary spadków poprzecznych i ukształtowania osi w planie należy wykonać w punktach głównych łuków poziomych.

7 Obmiar robót

Jednostką obmiarową wykonania podbudowy zasadniczej z mieszanki kruszywa niezwiązanego jest m² (metr kwadratowy).

8 Odbiór robót

Roboty uznaje się za wykonane zgodnie z dokumentacją projektową, ST i wymaganiami Inżyniera, jeżeli wszystkie pomiary i badania z zachowaniem tolerancji według punktu 6 dały wyniki pozytywne.

9 Podstawa płatności

9.1 Cena jednostki obmiarowej

Cena wykonania jednostki obmiarowej (1 m²) obejmuje:

- prace pomiarowe i roboty przygotowawcze,
- oznakowanie robót,
- dostarczenie materiałów i sprzętu,
- przygotowanie mieszanki z kruszywa, zgodnie z receptą,
- dostarczenie mieszanki na miejsce wbudowania,
- rozłożenie mieszanki,
- zagęszczenie mieszanki,
- utrzymanie warstwy w czasie robót, ew. impregnacja warstwy,
- przeprowadzenie wymaganych pomiarów i badań,
- uporządkowanie terenu robót i jego otoczenia,
- roboty wykończeniowe,
- odwiezienie sprzętu.

Wszystkie roboty powinny być wykonane według wymagań dokumentacji projektowej, ST i postanowieniami Inżyniera.

9.2 Sposób rozliczenia robót tymczasowych i prac towarzyszących

Cena wykonania robót określonych niniejszą ST obejmuje:

- roboty tymczasowe, które są potrzebne do wykonania robót podstawowych, ale nie są przekazywane Zamawiającemu i są usuwane po wykonaniu robót podstawowych,
- prace towarzyszące, które są niezbędne do wykonania robót podstawowych, niezaliczane do robót tymczasowych, jak geodezyjne wytyczenie robót itd.

10 Przepisy związane

10.1 Normy

PN-EN 933-1	Badania geometrycznych właściwości kruszyw – Oznaczenie składu ziarnowego – Metoda przesiewania
PN-EN 933-3	Badania geometrycznych właściwości kruszyw – Oznaczenie kształtu ziaren za pomocą wskaźnika płaskości
PN-EN 933-4	Badania geometrycznych właściwości kruszyw – Oznaczenie kształtu ziaren – Wskaźnik kształtu
PN-EN 933-5	Badania geometrycznych właściwości kruszyw – Oznaczenie procentowej zawartości ziarn o powierzchniach powstałych w wyniku przekruszenia lub łamania kruszyw grubych
PN-EN 1097-1	Badania mechanicznych i fizycznych właściwości kruszyw – Oznaczenie odporności na ścieranie (mikro-Deval)
PN-EN 1097-2	Badania mechanicznych i fizycznych właściwości kruszyw – Metody oznaczania odporności na rozdrabnianie
PN-EN 1097-6	Badania mechanicznych i fizycznych właściwości kruszyw – Część 6: Oznaczenie gęstości ziarn i nasiąkliwości
PN-EN 1367-1	Badania właściwości cieplnych i odporności kruszyw na działanie czynników atmosferycznych – Część 1: Oznaczenie mrozodporności

PN-EN 1367-3	Badania właściwości cieplnych i odporności kruszyw na działanie czynników atmosferycznych – Część 3: Badanie bazaltowej zgorzeli słonecznej metodą gotowania
PN-EN 1744-1	Badania chemicznych właściwości kruszyw – Analiza chemiczna
PN-EN 1744-3	Badania chemicznych właściwości kruszyw – Część 3: Przygotowanie wyciągów przez wymywanie kruszyw
PN-EN 13242	Kruszywa do niezwiązanych i związanych hydraulicznie materiałów stosowanych w obiektach budowlanych i budownictwie drogowym
PN-EN 13285	Mieszanki niezwiązane – Wymagania
PN-EN 13286-2	Mieszanki niezwiązane i związane spoiwem hydraulicznym – Część 2: Metody określania gęstości i zawartości wody – Zagęszczanie metodą Proctora
PN-EN 13286-47	Mieszanki niezwiązane i związane spoiwem hydraulicznym – Część 47: Metody badań dla określenia nośności, kalifornijski wskaźnik nośności CBR, natychmiastowy wskaźnik nośności i pęcznienia liniowego

10.2 Inne dokumenty

WT-4 2010. Mieszanki niezwiązane do dróg krajowych. Wymagania techniczne (zalecone do stosowania w specyfikacji technicznej na roboty budowlane na drogach krajowych wg zarządzenia nr 102 GDDKiA z dnia 19.11.2010 r.)

Rozporządzenie Ministra Transportu i Gospodarki Morskiej z dnia 2 marca 1999 r. w sprawie warunków technicznych, jakim powinny odpowiadać drogi publiczne i ich usytuowanie (Dz.U. nr 43, poz. 430)

Katalog typowych konstrukcji nawierzchni podatnych i półsztywnych. Generalna Dyrekcja Dróg Publicznych – Instytut Badawczy Dróg i Mostów, Warszawa 1997

1 Wstęp

1.1 Przedmiot specyfikacji

Przedmiotem niniejszej specyfikacji technicznej są wymagania dotyczące wykonania i odbioru robót związanych z wykonaniem podbudowy z gruntu stabilizowanego cementem w ramach zadania inwestycyjnego:

„Budowa dróg gminnych: Akacyjowa, Jasna, Topolowa, Świerkowa, Polna, Jesionowa, Wierzbowa”

1.2 Zakres stosowania specyfikacji

Specyfikacja techniczna stanowi dokument przetargowy, który należy zastosować przy zleceniu i realizacji robót wymienionych w punkcie 1.1.

1.3 Zakres robót objętych specyfikacją

Ustalenia zawarte w niniejszej specyfikacji dotyczą zasad prowadzenia robót związanych z wykonaniem podbudowy z gruntu stabilizowanego cementem $R_m = 2,5$ MPa pod jezdniami oraz $R_m = 1,5$ MPa pod chodnikami i zjazdami.

1.4 Określenia podstawowe

Podłoże ulepszone cementem – jedna lub dwie warstwy zagęszczonej mieszanki cementowo-gruntowej, która po osiągnięciu właściwej wytrzymałości na ściskanie, stanowi fragment nośnej części nawierzchni drogowej.

Pozostałe określenia podstawowe są zgodne z obowiązującymi, odpowiednimi polskimi normami oraz z definicjami podanymi w ST D-M-00.00.00 „Wymagania ogólne”.

1.5 Ogólne wymagania dotyczące robót

Ogólne wymagania dotyczące robót podano w ST D-M-00.00.00.

2 Materiały

2.1 Cement

Należy stosować cementy powszechnego użytku: portlandzki CEM I klasy 32,5 według PN-EN 197-1:2002.

Wymagania dla cementu zestawiono w tablicy 1.

Tablica 1 – Właściwości mechaniczne i fizyczne cementu wg PN-EN 197-1

Lp.	Właściwości	Klasa cementu 32,5
1	Wytrzymałość na ściskanie (MPa), po 7 dniach, nie mniej niż	16
2	Wytrzymałość na ściskanie (MPa), po 28 dniach, nie mniej niż	32,5
3	Początek czasu wiązania, min, nie wcześniej niż	75
4	Stałość objętości, mm, nie więcej niż	10

Przechowywanie cementu powinno odbywać się zgodnie z BN-88/6731-08.

W przypadku, gdy czas przechowywania cementu będzie dłuższy od trzech miesięcy, można go stosować za zgodą Inspektora Nadzoru tylko wtedy, gdy badania laboratoryjne wykażą jego przydatność do robót.

2.2 Kruszywo

Do wykonania mieszanki chudego betonu należy stosować kruszywo odpowiadające wymaganiom ST D-04.04.02b.

2.3 Woda

Woda stosowana do stabilizacji gruntu cementem i ewentualnie do pielęgnacji wykonanej warstwy powinna być czysta, bez zawartości szkodliwych dodatków, odpowiadająca wymaganiom PN-EN 1008. Bez badań laboratoryjnych można stosować wodociągową wodę pitną.

2.4 Grunt stabilizowany cementem

Wytrzymałość gruntu lub kruszywa stabilizowanego wg PN-S-96012 musi spełniać wymagania określone w tablicy 2.

Tablica 2 – Wymagania dla gruntów stabilizowanych cementem

Lp.	Rodzaj warstwy w konstrukcji nawierzchni drogowej	Wytrzymałość na ściskanie próbek nasyconych wodą [MPa]		Wskaźnik mrozoodporności
		R ₇	R ₂₈	
1	Podbudowa pomocnicza nawierzchni drogowej obciążonej ruchem KR2-KR6	od 1,6 do 2,2	od 2,5 do 5,0	0,7

3 Sprzęt

Do wykonania podłoża ulepszanego cementem należy stosować:

- wytwórnię stacjonarną do produkcji mieszanki gruntowo-cementowej,
- samochody samowładowcze do transportu mieszanki,
- małe walce ogumione i wibracyjne,
- ubijaki mechaniczne, płyty wibracyjne do stosowania w miejscach trudnodostępnych dla innego sprzętu,
- inny, drobny sprzęt pomocniczy.

Sprzęt powinien być zaakceptowany przez Inspektora Nadzoru.

Wydajność sprzętu powinna być dostosowana do warunków technologicznych dotyczących czasu mieszania i zagęszczania.

4 Transport

Transport cementu powinien odbywać się zgodnie z BN-88/6731-08. Cement luzem należy przewozić cementowozami, natomiast cement workowany można przewozić dowolnymi środkami transportu, w sposób zabezpieczony przed zawilgoceniem.

Kruszywo można przewozić dowolnymi środkami transportu w warunkach zabezpieczających je przed zanieczyszczeniem, zmieszaniem z innymi materiałami i zawilgoceniem.

Woda może być dostarczana wodociągiem lub przewożnymi zbiornikami wody.

5 Wykonanie robót

5.1 Projektowanie mieszanki kruszywa stabilizowanego cementem

5.1.1 Skład mieszanki kruszywa stabilizowanego cementem

Skład mieszanki projektuje się ze względu na wytrzymałość na ściskanie próbek (System I), zagęszczanych metodą Proctora wg PN-EN 13286-50 w formach walcowych H/D = 1. Wytrzymałość na ściskanie R_c określonej mieszanki oznaczona zgodnie z PN-EN 13286-41 powinna być równa lub większa od wytrzymałości na ściskanie wymaganej dla danej klasy wytrzymałości podanej w tablicy 3.

Projektuje się wykonanie warstwy ulepszanego podłoża z mieszanki mineralnej o uziarnieniu 0/31,5 mm.

Zawartość cementu w mieszance nie może przekraczać wartości 8%.

Zaleca się taki dobór mieszanki, aby spełnić wymagania wytrzymałościowe określone w tablicy 3 przy jak najmniejszej zawartości cementu.

Zawartość wody w mieszance powinna odpowiadać wilgotności optymalnej.

Zawartość wody należy określić zgodnie z PN-EN 13286-2

5.1.2 Projektowanie składu mieszanki kruszywa stabilizowanego cementem

Przed rozpoczęciem robót Wykonawca powinien dostarczyć Inspektorowi Nadzoru do akceptacji projekt składu mieszanki. Wraz z projektem Wykonawca powinien dostarczyć próbki kruszywa, cementu, pobrane w obecności Inspektora Nadzoru.

Projekt składu mieszanki powinien być opracowany w oparciu o:

- a) wyniki badań kruszywa przeznaczonego do stabilizacji według zakresu podanego w niniejszej ST,
- b) wyniki badań cementu,
- c) wyniki badań wytrzymałości kruszywa stabilizowanego cementem wg metod podanych w WT-5 oraz wymagań niniejszej ST, oraz zawierać:
- d) wymaganą zawartość cementu w mieszance,
- e) wymaganą zawartość wody w mieszance odpowiadającą wilgotności optymalnej mieszanki kruszywa z cementem,
- f) w przypadkach wątpliwych - wyniki badania jakości wody według normy PN-EN 1008.

Mieszanka kruszywa związana cementem do warstwy ulepszanego podłoża powinna odpowiadać wymaganiom przedstawionym w tablicy 3.

Tablica 3 – Wymagania wobec mieszanki związanej cementem do warstwy ulepszanego podłoża

Lp.	Właściwość	Wymagania	Uwagi
1	Składniki		
1.1	Cement	Tablica 1 i wg PN-EN 197-1	
1.2	Kruszywo	ST D-04.04.02b	
1.3	Woda zarobowa	PN-EN 1008	
1.4	Dodatki	wg Aprobaty Technicznej	
2	Mieszanka		
2.1	Uziarnienie - mieszanka 0/31,5 mm	ST D-04.04.02b	
2.2	Minimalna zawartość cementu	3% m/m	
2.3	Zawartość wody	wg projektu	Ustalenia na podstawie PN-EN 13286-2
2.4	Wytrzymałość na ściskanie (system I) – klasa wytrzymałości Rc, wg tablicy 1.2 w WT-5	klasa C 1,5/2,0	Badanie wg PN-EN 13286-41 po 28 dniach pielęgnacji

5.2 Wbudowanie mieszanki

5.2.1 Przygotowanie podłoża

Podłoże gruntowe należy oczyścić z wszelkich zanieczyszczeń oraz sprawdzić jego cechy geometryczne i zagęszczenie. Wszelkie koleiny i powierzchnie nieodpowiednio zagęszczone lub wykazujące odchylenia cech geometrycznych powinny być naprawione.

5.2.2 Warunki atmosferyczne

Podbudowa z kruszywa stabilizowanego cementem nie może być wykonywana przy temperaturze otoczenia poniżej +5°C, przy zamrażniętym podłożu i podczas opadów deszczu.

5.2.3 Stabilizacja metodą mieszania w mieszarkach stacjonarnych

Składniki mieszanki powinny być dozowane w ilości określonej w receptce laboratoryjnej.

Mieszarka stacjonarna powinna być wyposażona w urządzenia do wagowego dozowania kruszywa lub gruntu i cementu oraz objętościowego dozowania wody.

Czas mieszania w mieszarkach cyklicznych nie powinien być krótszy od 1 minuty, o ile krótszy czas mieszania nie zostanie dozwolony przez Inspektora Nadzoru po wstępnych próbach. W mieszarkach typu ciągłego prędkość

podawania materiałów powinna być ustalona i na bieżąco kontrolowana w taki sposób, aby zapewnić jednorodność mieszanki.

Wilgotność mieszanki powinna odpowiadać wilgotności optymalnej z tolerancją +10% i -20% jej wartości.

Przed ułożeniem mieszanki podłoże należy zwilżyć wodą.

Grubość układanej mieszanki powinna być taka, aby zapewnić uzyskanie wymaganej grubości warstwy po zagęszczeniu. Orientacyjna grubość układanej warstwy nie powinna przekraczać 22 cm.

Jeżeli projektowana grubość warstwy jest większa, to stabilizację należy wykonywać w dwóch warstwach.

Przed zagęszczeniem warstwa powinna być wyprofilowana do wymaganych rzędnych, spadków podłużnych i poprzecznych. Po wyprofilowaniu należy natychmiast przystąpić do zagęszczania warstwy.

5.2.4 Zagęszczanie

Zagęszczanie warstwy kruszywa stabilizowanego cementem należy prowadzić przy użyciu małych walców gładkich, wibracyjnych, płyt wibracyjnych w zależności od szerokości ulepszanego podłoża. Stosując do zagęszczania walce wibracyjne, początkowe przejścia walców należy wykonywać bez uruchamiania wibratorów.

W miejscach niedostępnych dla walców warstwa kruszywa powinna być zagęszczana zagęszczarkami płytowymi lub ubijakami mechanicznymi, zaakceptowanymi przez Inspektora Nadzoru. Wilgotność mieszanki kruszywa z cementem podczas zagęszczania powinna być równa wilgotności optymalnej.

Pojawiające się w czasie zagęszczania zaniżenia, ubytki, rozwarstwienia i podobne wady powinny być natychmiast naprawiane przez wymianę mieszanki na pełną głębokość, wyrównanie i ponowne zagęszczenie.

Powierzchnia zagęszczonej warstwy powinna mieć prawidłowy przekrój poprzeczny i jednolity wygląd.

Operacje zagęszczania i obróbki powierzchniowej muszą być zakończone przed upływem dwóch godzin od chwili dodania wody do mieszanki. Przerwy w zagęszczaniu nie mogą być dłuższe niż 30 min.

Zagęszczanie należy kontynuować do osiągnięcia wskaźnika zagęszczenia (IS) mieszanki nie mniejszego od 1,0, określonego zgodnie z normą BN-77/8931-12.

Wszelkie miejsca luźne, rozsegregowane, spękanie podczas zagęszczania lub w inny sposób wadliwe, muszą być naprawione przez zerwanie warstwy na pełną grubość, wbudowanie nowej mieszanki o odpowiednim składzie i ponowne zagęszczenie. Roboty te są wykonywane na koszt Wykonawcy.

5.3 Spoiny robocze

W miarę możliwości należy unikać podłużnych spoin roboczych, poprzez wykonanie warstwy na całej szerokości.

Jeżeli jest to niemożliwe, przy warstwie wykonywanej w prowadnicach, przed wykonaniem kolejnego pasa należy pionową krawędź wykonanego pasa zwilżyć wodą. Przy warstwie wykonanej bez prowadnic w ułożonej i zagęszczonej mieszance, należy niezwłocznie obciążyć pionową krawędź. Po zwilżeniu jej wodą należy wbudować kolejny pas. W podobny sposób należy wykonać poprzeczną spoinę roboczą na połączeniu działek roboczych. Od obciążenia pionowej krawędzi w wykonanej mieszance można odstąpić wtedy, gdy czas pomiędzy zakończeniem zagęszczania jednego pasa, a rozpoczęciem wbudowania sąsiedniego pasa, nie przekracza 60 minut.

Jeżeli w niżej położonej warstwie występują spoiny robocze, to spoiny w warstwie leżącej wyżej powinny być względem nich przesunięte o co najmniej 30 cm dla spoiny podłużnej i 1 m dla spoiny poprzecznej.

5.4 Pielęgnacja warstwy kruszywa stabilizowanego cementem

Pielęgnacja powinna być przeprowadzona według jednego z następujących sposobów:

- a) utrzymanie w stanie wilgotnym poprzez kilkakrotne skrapianie wodą, co najmniej 7 dni,
- b) przykrycie warstwą piasku lub grubej włókniny i utrzymanie jej w stanie wilgotnym przez co najmniej 7 dni.

Inne sposoby pielęgnacji, zaproponowane przez Wykonawcę i inne materiały mogą być zastosowane po uzyskaniu akceptacji Inspektora Nadzoru.

Nie należy dopuszczać żadnego ruchu pojazdów i maszyn po podbudowie w okresie 7 dni pielęgnacji, a po tym czasie ewentualny ruch budowlany może odbywać się wyłącznie za zgodą Inspektora Nadzoru.

5.5 Utrzymanie ulepszanego podłoża

Ulepszone podłoże po wykonaniu, a przed ułożeniem następnej warstwy, powinno być utrzymywane w dobrym stanie. Jeżeli Wykonawca będzie wykorzystywał, za zgodą Inspektora Nadzoru, gotowe ulepszone podłoże do ruchu budowlanego, to jest obowiązany naprawić wszelkie uszkodzenia ulepszanego podłoża, spowodowane przez ten ruch. Koszt napraw wynikłych z niewłaściwego utrzymania ulepszanego podłoża obciąża Wykonawcę robót.

Wykonawca jest zobowiązany do przeprowadzenia bieżących napraw ulepszanego podłoża uszkodzonego wskutek oddziaływania czynników atmosferycznych, takich jak opady deszczu i śniegu oraz mrozów.

Wykonawca jest zobowiązany wstrzymać ruch budowlany po okresie intensywnych opadów deszczu, jeżeli wystąpi możliwość uszkodzenia ulepszanego podłoża.

Warstwa ulepszanego podłoża z kruszywa stabilizowanego cementem powinna być przykryta przed zimą warstwą nawierzchni lub zabezpieczona przed działaniem czynników atmosferycznych w inny sposób zaakceptowany przez Inspektora Nadzoru.

6 Kontrola jakości robót

6.1 Badania przed przystąpieniem do robót

Przed przystąpieniem do robót Wykonawca powinien wykonać badania niezbędne do opracowania projektu składu mieszanki przeznaczonej do stabilizacji, w zakresie i w czasie określonym w pkt 5.1. 6.2. Badania i kontrola w czasie robót.

6.2 Badania w czasie robót

Częstotliwość oraz zakres badań i pomiarów w czasie wykonywania podbudowy z chudego betonu podano w tablicy 4.

Tablica 4 – Częstotliwość oraz zakres badań i pomiarów przy wykonywaniu podłoża stabilizowanego cementem

Lp.	Wyszczególnienie badań	Częstotliwość badań	
		Minimalna ilość badań na dziennej działce roboczej	Maksymalna powierzchnia podłoża przypadająca na jedno badanie [m ²]
1	Uziarnienie kruszywa	2	600 m ²
2	Wilgotność mieszanki kruszywa z cementem		
3	Zagęszczenie warstwy		
4	Grubość ulepszanego podłoża		
5	Wytrzymałość na ściskanie 7 i 28 dniowe		
6	Mrozoodporność	przy projektowaniu i w przypadkach wątpliwych	
7	Badanie cementu	przy projektowaniu składu mieszanki i przy każdej dostawie	
8	Badanie wody	dla każdego wątpliwego źródła	
9	Szczegółowe badania kruszywa	dla każdej partii do 1500 t i przy każdej zmianie rodzaju kruszywa	

6.2.1 Badania cementu

Dla każdej dostawy cementu Wykonawca powinien określić czas wiązania, stałość objętości i wytrzymałość 28-dniową cementu. W przypadku stosowania cementów marki 32,5 dopuszcza się ocenę wytrzymałości na podstawie badania wytrzymałości 3-dniowej. Właściwości te powinny spełniać wymagania podane w normie PN-EN 197-1.

6.2.2 Badania kruszywa

Przy każdej zmianie rodzaju kruszywa należy badać wszystkie jego właściwości określone odpowiednio w tablicy 2 i opracować nowy skład mieszanki cementowo-kruszywowej.

Uziarnienie kruszywa należy badać w czasie robót z częstotliwością określoną w tablicy 4.

6.2.3 Badanie wody

W przypadkach wątpliwych należy przeprowadzić badania wody według PN-EN 1008.

6.2.4 Wilgotność mieszanki kruszywa stabilizowanego cementem

Wilgotność mieszanki powinna być równa wilgotności optymalnej określonej w projekcie składu tej mieszanki, z tolerancją +10%, -20%. Wilgotność mieszanki należy sprawdzać z częstotliwością określoną w tablicy 4 przy kontroli zagęszczenia warstwy.

6.2.5 Zagęszczenie mieszanki

Mieszanka powinna być zagęszczana do osiągnięcia wskaźnika zagęszczenia (IS) nie mniejszego niż 1,0, określonego według normy BN-77/8931-12.

Zagęszczenie należy sprawdzać z częstotliwością podaną w tabelicy 4.

6.2.6 Wytrzymałość na ściskanie kruszywa stabilizowanego cementem

Wytrzymałość na ściskanie R_c oznaczona zgodnie z PN-EN 13286-41 powinna być równa lub większa od wytrzymałości na ściskanie wymaganej dla danej klasy wytrzymałości podanej w tabelicy 3.

Próbki do badań należy pobrać z miejsc wybranych losowo na świeżo rozłożonej warstwie, przed jej zagęszczeniem.

6.3 Badania i pomiary ulepszanego podłoża z kruszywa stabilizowanego cementem

6.3.1 Częstotliwość pomiarów

Częstotliwość oraz zakres badań i pomiarów podłoża ulepszanego z kruszywa stabilizowanego cementem podano w tabelicy 5.

Tablica 5 – Częstotliwość badań ulepszanego podłoża

Lp.	Wyszczególnienie badań i pomiarów	Minimalna częstotliwość badań i pomiarów
1	Szerokość	co 100 m
2	Równość podłużna	co 20 m łąką na każdym pasie ruchu
3	Równość poprzeczna	co 100 m
4	Spadki poprzeczne *)	co 100 m
5	Rzędne wysokościowe	co 100 m
6	Grubość warstwy	w 3 punktach, nie rzadziej niż raz na 2000 m ²

*) Dodatkowe pomiary spadków poprzecznych i ukształtowania osi w planie należy wykonać w punktach głównych łuków poziomych

6.3.2 Szerokość ulepszanego podłoża

Szerokość ulepszanego podłoża nie może różnić się od szerokości projektowanej o więcej niż +10 cm, -5 cm.

6.3.3 Równość podłoża

Nierówności podłużne należy mierzyć 4-metrową łąką zgodnie z BN-68/8931-04.

Nierówności poprzeczne należy mierzyć łąką dostosowaną do szerokości ulepszanego podłoża.

Nierówności nie powinny przekraczać 15 mm.

6.3.4 Spadki poprzeczne

Spadki poprzeczne podłoża ulepszanego z kruszywem stabilizowanym cementem powinny być zgodne z Dokumentacją Projektową z tolerancją $\pm 0,5\%$.

6.3.5 Rzędne wysokościowe

Różnice pomiędzy rzędnymi ulepszanego podłoża a rzędnymi projektowanymi nie powinny przekraczać +1 cm, -2 cm.

6.3.6 Grubość

Dopuszczalne odchyłki od projektowanej grubości nie powinny przekraczać +10%, -15%.

7 Obmiar robót

Jednostką obmiarową wykonania podbudowy z gruntu stabilizowanego cementem jest m² (metr kwadratowy).

8 Odbiór robót

Roboty uznaje się za wykonane zgodnie z dokumentacją projektową, ST i wymaganiami Inżyniera, jeżeli wszystkie pomiary i badania z zachowaniem tolerancji według punktu 6 dały wyniki pozytywne.

9 Podstawa płatności

9.1 Cena jednostki obmiarowej

Cena wykonania jednostki obmiarowej (1 m²) obejmuje:

- prace pomiarowe i roboty przygotowawcze,
- oznakowanie robót ,
- dostarczenie materiałów, wyprodukowanie mieszanki i jej transport na miejsce wbudowania,
- rozłożenie, wyprofilowanie i zagęszczenie mieszanki,
- pielęgnacja wykonanej warstwy,
- przeprowadzenie pomiarów i badań laboratoryjnych, wymaganych w ST.

Wszystkie roboty powinny być wykonane według wymagań dokumentacji projektowej, ST i postanowieniami Inżyniera.

9.2 Sposób rozliczenia robót tymczasowych i prac towarzyszących

Cena wykonania robót określonych niniejszą ST obejmuje:

- roboty tymczasowe, które są potrzebne do wykonania robót podstawowych, ale nie są przekazywane Zamawiającemu i są usuwane po wykonaniu robót podstawowych,
- prace towarzyszące, które są niezbędne do wykonania robót podstawowych, niezaliczane do robót tymczasowych, jak geodezyjne wytyczenie robót itd.

10 Przepisy związane

10.1 Normy

PN-S-96012	Drogi samochodowe. Podbudowa i ulepszone podłoże z gruntu stabilizowanego cementem.
PN-EN 197-1	Cement. Skład, wymagania i kryteria zgodności dotyczące cementów powszechnego użytku.
PN-EN 1008	Woda zarobowa do betonu. Specyfikacja pobierania próbek, badanie i ocena przydatności wody zarobowej do betonu, w tym wody odzyskanej z procesów produkcji betonu.
PN-EN 13242	Kruszywa do niezwiązanych i hydraulicznie związanych materiałów stosowanych w obiektach budowlanych i budownictwie drogowym
PN-EN 13286-2	Mieszanki mineralne niezwiązane i związane spoiwem hydraulicznym. Część 2: Metody badań dla ustalonej laboratoryjnie gęstości i wilgotności - Zagęszczanie aparatem Proctora.
PN-EN 13286-41	Mieszanki mineralne niezwiązane i związane spoiwem hydraulicznym. Część 41: Metoda oznaczania wytrzymałości na ściskanie mieszanek związanych spoiwem hydraulicznym.
PN-EN 13286-50	Mieszanki mineralne niezwiązane i związane spoiwem hydraulicznym. - Metody sporządzania próbek badawczych. - Część 50: Metoda sporządzania próbek związanych hydraulicznie za pomocą aparatu Proctora lub zagęszczania na stole wibracyjnym.
BN-68/8931-04	Drogi samochodowe. Pomiar równości nawierzchni planografem i łąką.
BN-77/8931-12	Oznaczanie wskaźnika zagęszczenia gruntu.
BN-88/6731-08	Cement. Transport i przechowywanie.

10.2 Inne dokumenty

WT-5 Mieszanki związane spoiwem hydraulicznym do dróg krajowych i normy powołane w WT-5

1 Wstęp

1.1 Przedmiot specyfikacji

Przedmiotem niniejszej specyfikacji technicznej są wymagania dotyczące wykonania i odbioru robót związanych z wykonaniem nawierzchni z kostki kamiennej w ramach zadania inwestycyjnego:

„Budowa dróg gminnych: Akacyja, Jasna, Topolowa, Świerkowa, Polna, Jesionowa, Wierzbowa”

1.2 Zakres stosowania specyfikacji

Specyfikacja techniczna stanowi dokument przetargowy, który należy zastosować przy zleceniu i realizacji robót wymienionych w punkcie 1.1.

1.3 Zakres robót objętych specyfikacją

Ustalenia zawarte w niniejszej specyfikacji dotyczą zasad prowadzenia robót związanych z wykonaniem nawierzchni z kostki kamiennej **klasy 1, T2, o powierzchni obrabianej, o wymiarach 7/9 cm** zgodnie z dokumentacją projektową i przedmiarem robót.

1.4 Określenia podstawowe

Kamienna kostka brukowa – mały element brukowy z kamienia naturalnego, o wymiarach nominalnych między 50 mm a 300 mm, którego żaden wymiar powierzchni na ogół nie przekracza podwójnej grubości. Najmniejsza grubość nominalna wynosi 50 mm.

Kamienna kostka brukowa z powierzchnią obrabianą – kamienna kostka brukowa o zmodyfikowanym wyglądzie uzyskanym w wyniku jednokrotnej lub wielokrotnej, mechanicznej lub termicznej obróbki powierzchni.

Wymiar nominalny – każdy wymiar określony w celu wykonania kamiennej kostki brukowej, któremu powinien odpowiadać wymiar rzeczywisty w określonych granicach dopuszczalnych odchyłek.

Wymiar rzeczywisty – każdy wymiar kamiennej kostki brukowej uzyskany w wyniku pomiaru.

Długość całkowita – dłuższy bok najmniejszego prostokąta opisującego kostkę brukową.

Szerokość całkowita – krótszy bok najmniejszego prostokąta opisującego kostkę brukową.

Grubość – odległość pomiędzy górną powierzchnią i dolną powierzchnią kostki brukowej.

Górna powierzchnia – powierzchnia kamiennej kostki brukowej, która jest widoczna w czasie użytkowania.

Powierzchnia z drobną fakturą – powierzchnia po obróbce, pozwalającej na uzyskanie różnicy maksimum 0,5 mm pomiędzy wypukłościami i wklęsłościami (na przykład przez polerowanie, szlifowanie lub piłowanie tarczą diamentową albo piłą).

Powierzchnia szlifowana – powierzchnia polerowana bez połysku lub matowa.

Powierzchnia z grubą fakturą – powierzchnia po obróbce, pozwalającej na uzyskanie różnicy pomiędzy wypukłościami i wklęsłościami większej od 2 mm (na przykład przez groszkowanie, obrabianie mechaniczne, śrutowanie lub obróbkę płomieniową).

Groszkowanie – wykończenie powierzchni w postaci wypukłości i wklęsłości uzyskanych za pomocą czteropunktowego groszkownika.

Obrabianie mechaniczne – wykończenie powierzchni z widocznymi śladami narzędzi, uzyskane z zastosowaniem obróbki mechanicznej.

Powierzchnia ciosana - powierzchnia po rozłupaniu, nie obrobiona.

Pozostałe określenia podstawowe są zgodne z obowiązującymi, odpowiednimi polskimi normami oraz z definicjami podanymi w ST D-M-00.00.00 „Wymagania ogólne”.

1.5 Ogólne wymagania dotyczące robót

Ogólne wymagania dotyczące robót podano w ST D-M-00.00.00.

2 Materiały

2.1 Kostka brukowa kamienna

2.1.1 Wymiary

Dostawca powinien określić wymiary nominalne każdej badanej kostki brukowej, chyba że wymiary dostarczonych kostek są przypadkowe. Wymiary należy mierzyć zgodnie z normą PN-EN 1342.

2.1.1.1 Wymiary powierzchni elementu i grubość - dopuszczalne odchyłki

Odchyłki od nominalnych wymiarów powierzchni elementu, zmierzonych zgodnie z PN-EN 1342 powinny odpowiadać wartościom w granicach odchyłek podanych w tablicy 1.

Tablica 1. Odchyłki od nominalnych wymiarów powierzchni

między dwiema powierzchniami ciosanymi	+ 15 mm
między jedną powierzchnią obrabianą i powierzchnią ciosaną	+ 10 mm
między dwiema powierzchniami obrabianymi	+ 5 mm

Odchyłki od wymiaru nominalnego grubości, mierzone zgodnie z PN-EN 1342 [1] powinny odpowiadać wartościom w granicach odchyłek podanych w tablicy 2.

Tablica 2. Odchyłki od nominalnej grubości

Oznaczenie znakiem	Klasa	
	T1	T2
między dwiema powierzchniami ciosanymi	+ 30 mm	+ 15 mm
między jedną powierzchnią obrabianą i powierzchnią ciosaną	+ 30 mm	+ 10 mm
między dwiema powierzchniami obrabianymi	+ 30 mm	+ 5 m

Jeżeli kamienne kostki brukowe są układane w kształcie wachlarza, nie tylko potrzeba więcej kostek sześciennych, ale także pewnej liczby kostek trapezowych i podłużnych. Dla tak zamierzonego zastosowania kamiennych kostek brukowych dostawa może zawierać maksymalnie 10 % kostek brukowych, których wymiary przekraczają dopuszczalne odchyłki o nie więcej niż 10 mm. We wszystkich przypadkach grubość kostek brukowych powinna być przestrzegana. Jeżeli kostki brukowe nie będą układane w kształcie wachlarza, powinno być to zaznaczone przy zamawianiu.

2.1.1.2 Podcinanie boków ciosanych - dopuszczalne odchyłki

Odchyłka od prostopadłości powierzchni bocznej, mierzonej zgodnie z PN-EN 1342 nie powinna przekraczać 15 mm w odniesieniu do powierzchni.

2.1.1.3 Nierówności powierzchni kostki ciosanej lub z gruba faktura - dopuszczalne odchyłki

Wgłębienia i wypukłości na powierzchni, mierzone zgodnie z PN-EN 1342 nie powinny przekraczać odchyłek podanych w tablicy 3.

Ciosana	Obrabiana
5 mm	3 mm

2.1.2 Odporność na zamrażanie / rozmrażanie

Producent powinien określić odporność kamienia na zamrażanie/rozmrażanie zgodnie z tablicą 4, jeżeli badanie jest wykonywane zgodnie z PN-EN 12371. Liczba cykli powinna wynosić 48.

Badanie wykonuje się w celu ustalenia wpływu cykli zamrażania/odmrażania na właściwości użytkowe (PN-EN 1926 - wytrzymałość na ściskanie).

Próbki do badań powinny być zgodne z odpowiednią normą.

Brak wymagania dotyczącego odporności na zamrażanie/rozmrażanie lub brak określenia takiej właściwości należy odnotować.

Tablica 4. Odporność na zamrażanie / rozmrażanie

Klasa	Klasa 0	Klasa 1
-------	---------	---------

Oznaczenie znakiem	F ₀	F ₁
Wymaganie	Brak wymagań dotyczących odporności na zamrażanie/rozmarzanie	Odporne (< 20 % zmiany w wytrzymałości na ściskanie)

2.1.3 Wytrzymałość na ściskanie

Producent powinien deklarować wytrzymałość na ściskanie (MPa) jako minimalną wartość przewidywaną w odniesieniu do pojedynczych próbek do badania, badanych zgodnie z PN-EN 1926.

Jeżeli właściwość ta nie jest określana, należy to odnotować.

2.1.4 Odporność na ścieranie

Producent powinien deklarować odporność na ścieranie (długość cięciwy w mm) jako maksymalną wartość przewidywaną w odniesieniu do pojedynczych próbek do badania, badanych zgodnie z PN-EN 1342. Jeżeli właściwość ta nie jest określana, należy to odnotować.

2.1.5 Odporność na poślizg

Producent powinien deklarować minimalną wartość odporności na poślizg powierzchni niepolerowanej (USRV), przewidywaną w odniesieniu do pojedynczych kostek brukowych o powierzchni z drobną fakturą, badanych zgodnie z PN-EN 1342.

Jeżeli właściwość ta nie jest określana, należy to odnotować.

Uznaje się, że kostki brukowe z grubą fakturą powierzchni oraz z powierzchnią ciosaną mają zadowalającą odporność na poślizg.

Nie można ich badać w sposób wiarygodny. Właściwości kostek brukowych, gdy są już ułożone, mogą wykazywać inną wartość odporności na poślizg w stosunku do wartości określonej na pojedynczych kostkach brukowych lub próbkach badawczych.

Wartość odporności na poślizg powierzchni niepolerowanych odnosi się do kostek brukowych w takim stanie, w jakim zostały wyprodukowane, pozwala to na zapewnienie właściwej odporności na poślizg/poślizgnięcie po ułożeniu.

Jeśli wartość USRV uzyskana w czasie pomiaru z użyciem szerokiego ślizgacza na wahadle typu TRL jest większa od 35, kostka brukowa może być uznana za bezpieczną.

2.2 Wygląd

2.2.1.1 Wygląd zewnętrzny

Kamień jest naturalnym materiałem, który może mieć wygląd zróżnicowany pod względem barwy, użycia i struktury, dlatego też ogólną charakterystykę wyglądu zewnętrznego można podać na podstawie jednej próbki lub kilku próbek.

2.2.1.2 Próbka odniesienia

Próbka odniesienia powinna się składać z pewnej liczby kostek brukowych z kamienia naturalnego o wymiarach wystarczających do przedstawienia wyglądu gotowego wyrobu i dać ogólne pojęcie w odniesieniu do barwy, wzoru użycia, struktury i wykończenia powierzchni. Próbka powinna przedstawiać ogólną tonację zabarwienia i wykończenia kamienia naturalnego, lecz nie powinna w jakikolwiek sposób sugerować, całkowitej jednolitości barwy i użycia dostarczonej partii na podstawie próbki.

Próbkę odniesienia należy przekazać odbiorcy w celu zaprezentowania określonych charakterystycznych właściwości oferowanego materiału, takich jak pustki w trawertynie, pory kanalikowe w marmurze, rysy szkliste, plamy, żyły krystaliczne i rdzawe plamy.

Wymienionych właściwości nie traktuje się jako wady i nie wykorzystuje się jako powodu do odrzucenia materiału.

Do próbki powinna być dołączona informacja zawierająca nazwę i adres producenta lub dostawcy jak również identyfikacja materiału łącznie z nazwą handlową, opisem petrograficznym, krajem pochodzenia i rejonem wydobycia.

Próbki odniesienia powinny także pokazywać proponowane wykończenie powierzchni. Każde porównanie próbek do badań z próbkami odniesienia powinno polegać na obserwacji tych próbek umieszczonych naprzeciw siebie, z odległości dwóch metrów w warunkach normalnego oświetlenia i zapisaniu jakichkolwiek widocznych różnic dotyczących wyglądu, struktury lub barwy.

2.2.2 Nasiąkliwość

Producent powinien deklarować nasiąkliwość (w % masy) jako maksymalną wartość przewidywaną w odniesieniu do pojedynczych próbek, badanych zgodnie z PN-EN 13755, jeżeli jest takie wymaganie.

2.2.3 Opis petrograficzny

Producent powinien dostarczyć opis petrograficzny z uwzględnieniem nazwy petrograficznej danego rodzaju skały zgodnie z PN-EN 12407.

2.2.4 Chemiczna obróbka powierzchni

Producent/dostawca powinien podać, czy wyrób był poddany chemicznej obróbce powierzchni i jaka to była obróbka.

2.3 Cement

Cement stosowany do wypełnienia spoin i na podsypkę cementowo-piaskową powinien być cementem portlandzkim klasy 32,5, odpowiadający wymaganiom normy PN-EN 197-1.

2.4 Kruszywo

Kruszywo na podsypkę i do wypełnienia spoin powinno odpowiadać wymaganiom normy PN-EN 12620. Na podsypkę stosuje się mieszankę kruszywa naturalnego o frakcji od 0 do 8 mm, a do zaprawy o frakcji od 0 do 4 mm.

Zawartość pyłów w kruszywie do zaprawy cementowo-piaskowej nie może przekraczać 3%.

2.5 Zaprawa do wypełniania spoin

Do wypełniania spoin i szczelin dylatacyjnych w nawierzchniach z kostki kamiennej należy użyć zaprawy trasowo-cementowej zgodnej z normami PN-EN 197, PN-EN 998-1 i PN-EN 998-2 o wysokości 2/3 wysokości kostki kamiennej. Dodatki z kruszywa o uziarnieniu 0-4 mm powinny być zgodne z PN-EN 13139.

2.6 Woda

Woda stosowana do podsypki i zaprawy cementowo-piaskowej powinna odpowiadać wymaganiom normy PN-EN 1008.

3 Sprzęt

Wykonawca przystępujący do wykonania nawierzchni z kostki kamiennej powinien wykazać się możliwością korzystania z następującego sprzętu:

- betoniarki, do wytwarzania zapraw oraz przygotowywania podsypki cementowo-piaskowej,
- ubijaków ręcznych i mechanicznych, do ubijania kostki,
- wibratorów płytowych i lekkich walców wibracyjnych, do ubijania kostki po pierwszym ubiciu ręcznym,
- sprzętu pomocniczego.

Sprzęt użyty do robót winien posiadać akceptację Inspektora Nadzoru.

4 Transport

Kamienne kostki brukowe powinny być pakowane przez producenta w taki sposób, aby uniknąć uszkodzenia podczas transportu, a wszystkie użyte do pakowania taśmy metalowe powinny być odporne na korozję. Na opakowaniu lub w dokumencie producent dostawy winien podać następujące informacje:

- petrograficzną nazwę kamienia,
- handlową nazwę kamienia,
- nazwę i adres dostawcy,
- nazwę i lokalizację kamieniołomu,
- tytuł, numer i datę niniejszej normy,
- deklarowaną wartość lub oznaczenie znakiem klasy,
- inne informacje, na przykład dotyczące chemicznej obróbki powierzchni.

Transport kruszywa powinien odbywać się w warunkach zabezpieczających je przed zanieczyszczeniem i zmieszaniem z innymi asortymentami kruszywa lub jego frakcjami.

Cement powinien być transportowany zgodnie z normą BN-88/6731-08.

Woda może być pobierana z wodociągu lub dostarczana przewoźnymi zbiornikami wody (cysternami).

5 Wykonanie robót

5.1 Podsypka

Podsypkę należy wykonać jako cementowo-piaskową 1:4 z kruszywa odpowiadającego wymaganiom normy PN-EN 12620 i cementu wg PN-EN 197-1.

Grubość podsypki po zagęszczeniu powinna wynosić **3 cm**.

Podsypka powinna być zwilżona wodą, zagęszczona i wyprofilowana.

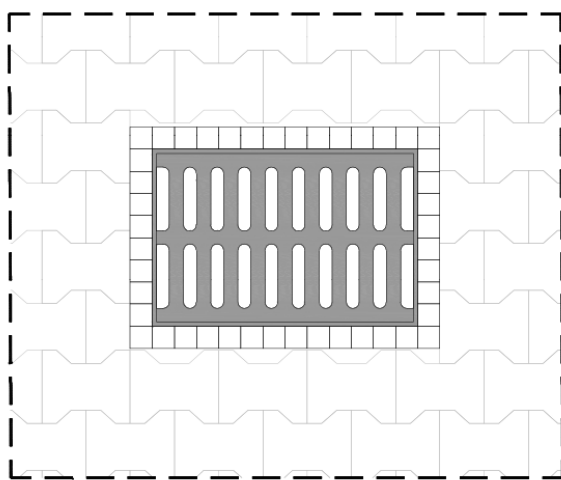
5.2 Wykonanie nawierzchni

5.2.1 Warunki przystąpienia do robót

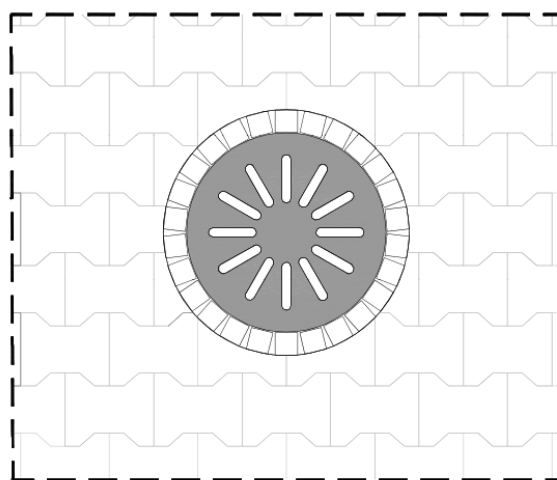
Kostkę na podsypce cementowo-piaskowej można układać bez środków ochronnych przed mrozem, jeżeli temperatura otoczenia jest +5°C lub wyższa. Nie należy układać kostki w temperaturze 0°C lub niższej. Jeżeli w ciągu dnia temperatura utrzymuje się w granicach od 0 do +5°C, a w nocy spodziewane są przymrozki, kostkę należy zabezpieczyć przez nakrycie materiałem o złym przewodnictwie cieplnym.

5.2.2 Układanie nawierzchni z kostek brukowych

Kostkę wokół studzienek i wpustów należy układać jak na poniższym rysunku.



SZCZEGÓŁ UŁOŻENIA KOSTKI PRZY WPUŚCIE KANALIZACYJNYM PROSTOKĄTNYM - OBRZEŻE Z KOSTKI GRANITOWEJ



SZCZEGÓŁ UŁOŻENIA KOSTKI PRZY WPUŚCIE KANALIZACYJNYM OKRĄGŁYM - OBRZEŻE Z KOSTKI GRANITOWEJ

Szerokość spoin między kostkami nie powinna przekraczać 12 mm. Spoiny w sąsiednich rzędach powinny się mijać co najmniej o 1/4 szerokości kostki.

Kostka użyta do układania nawierzchni powinna być jednego gatunku i z jednego rodzaju skał.

5.2.3 Szczeliny dylatacyjne

Szczeliny dylatacyjne poprzeczne należy stosować w nawierzchniach z kostki na podsypce cementowo-piaskowej z zalaniem spoin zaprawą trasowo-cementową w odległości od 10 do 15 m oraz w takich miejscach, w których występuje dylatacja podbudowy lub zmiana sztywności podłoża.

Szczeliny podłużne należy stosować przy ściekach na jezdniach wszelkich szerokości oraz pośrodku jezdni, jeżeli szerokość jej przekracza 10 m lub w przypadku układania nawierzchni połową szerokości jezdni.

Szerokość szczelin dylatacyjnych powinna wynosić od 8 do 12 mm.

5.2.4 Ubijanie kostki

Kostkę na podsypce cementowo-piaskowej przy wypełnianiu spoin zaprawą cementowo-piaskową, należy ubijać dwukrotnie.

Pierwsze mocne ubicie powinno nastąpić przed zalaniem spoin i spowodować obniżenie kostek do wymaganej niwelety. Drugie - lekkie ubicie, ma na celu doprowadzenie ubijanej powierzchni kostek do wymaganego przekroju poprzecznego. Drugie ubicie następuje bezpośrednio po zalaniu spoin zaprawą cementowo-piaskową. Zamiast drugiego ubijania można stosować wibratory płytowe lub lekkie walce wibracyjne.

Kostki, które pękają podczas ubijania powinny być wymienione na całe.

Kostki kamienne należy układać z zachowaniem projektowanych podłużnych i poprzecznych spadków. Nawierzchnię można oddać do użytku bezpośrednio po wykonaniu.

5.2.5 Wypełnienie spoin

Wypełnienie spoin zaprawą trasowo-cementową powinno być wykonane z zachowaniem następujących wymagań:

- wysokość spoiny - 2/3 wysokości kostki kamiennej,
- zaprawa powinna odpowiadać wymaganiom wg pkt 2.5,
- wytrzymałość zaprawy na ściskanie powinna wynosić nie mniej niż 30 MPa,
- przed rozpoczęciem zalewania kostka powinna być oczyszczona i dobrze zwilżona wodą z dodatkiem 1% cementu w stosunku objętościowym,
- zaprawa trasowo-cementowa powinna wypełnić spoiny na 1/3 wysokości kostki kamiennej.

5.3 Pielęgnacja nawierzchni

Pielęgnacja nawierzchni kostkowej, której spoiny są wypełnione zaprawą cementowo-piaskową polega na polaniu nawierzchni wodą w kilka godzin po zalaniu spoin i utrzymaniu jej w stanie wilgotności przez okres jednej doby. Następnie nawierzchnię należy przykryć piaskiem i utrzymywać w stanie wilgotności przez okres 7 dni. Po upływie od 2 do 3 tygodni - w zależności od warunków atmosferycznych, nawierzchnię należy oczyścić dokładnie z piasku i można oddać do ruchu.

6 Kontrola jakości robót

6.1 Badania przed przystąpieniem do robót

Rodzaj i zakres badań dla kostek kamiennych powinien być zgodny z wymaganiami normy PN-EN 1342.

Badanie zwykłe obejmuje sprawdzenie cech zewnętrznych i dopuszczalnych odchyłek wymiarów.

Badanie pełne obejmuje zakres badania zwykłego oraz sprawdzenie cech fizycznych i wytrzymałościowych.

W skład partii przeznaczonej do badań powinny wchodzić kostki jednakowego typu, rodzaju klasy i wielkości. Wielkość partii nie powinna przekraczać 500 ton kostki.

Z partii przeznaczonej do badań należy pobrać w sposób losowy próbkę składającą się z kostek drogowych w liczbie:

- do badania zwykłego: 40 sztuk,
- do badania cech fizycznych i wytrzymałościowych: 6 sztuk.

Badania zwykłe należy przeprowadzać przy każdym sprawdzaniu zgodności partii z wymaganiami normy, badanie pełne przeprowadza się na żądanie odbiorcy.

W badaniu zwykłym partię kostki należy uznać za zgodną z wymaganiami normy, jeżeli liczba sztuk niedobrych w zbadanej ilości kostek jest dla poszczególnych sprawdzian równa lub mniejsza od 4.

W przypadku gdy liczba kostek niedobrych dla jednego sprawdzenia jest większa od 4, całą partię należy uznać za niezgodną z wymaganiami.

W badaniu pełnym, partię kostki poddaną sprawdzeniu cech fizycznych i wytrzymałościowych, należy uznać za zgodną z wymaganiami normy, jeżeli wszystkie sprawdzenia dadzą wynik dodatni.

Jeżeli chociaż jedno ze sprawdzeń da wynik ujemny, całą partię należy uznać za niezgodną z wymaganiami.

Badania pozostałych materiałów stosowanych do wykonania nawierzchni z kostek kamiennych, powinny obejmować wszystkie właściwości, które zostały określone w normach podanych dla odpowiednich materiałów.

6.2 Badania w czasie robót

6.2.1 Sprawdzenie podsypki

Sprawdzenie podsypki polega na stwierdzeniu jej zgodności z Dokumentacją Projektową oraz z wymaganiami określonymi w pkt. 5.1. niniejszej ST.

6.2.2 Badanie prawidłowości układania kostki

Sprawdzenie prawidłowości układania kostki polega na:

- pomiarzeniu szerokości spoin oraz powiązania spoin,
- zbadaniu rodzaju i gatunku użytej kostki,
- sprawdzeniu prawidłowości wykonania szczelin dylatacyjnych.

Sprawdzenie wiązania kostki wykonuje się wrywkowo w kilku miejscach przez oględziny nawierzchni i określenie czy wiązanie odpowiada wymaganiom wg pkt 5.1.

Ubicie kostki sprawdza się przez swobodne jednokrotne opuszczenie z wysokości 15 cm ubijaka o masie 25 kg na poszczególne kostki. Pod wpływem takiego uderzenia osiadanie kostek nie powinno być dostrzegane.

6.2.3 Sprawdzenie wypełnienia spoin

Badanie prawidłowości wypełnienia spoin polega na sprawdzeniu zgodności z wymaganiami pkt. 5.2.5.

Sprawdzenie wypełnienia spoin wykonuje się co najmniej w pięciu dowolnie obranych miejscach przez wykruszenie zaprawy na długości około 10 cm i zmierzenie głębokości wypełnienia spoin zaprawą oraz przez sprawdzenie przyczepności zaprawy do kostki.

6.3 Sprawdzenie cech geometrycznych nawierzchni

6.3.1 Równość

Nierówności podłużne należy mierzyć łata 4-metrową.

Nierówności nawierzchni mierzone zgodnie z normą BN-68/8931-04 nie powinny przekraczać 1,0 cm.

6.3.2 Spadki poprzeczne

Spadki poprzeczne nawierzchni powinny być zgodne z Dokumentacją Projektową z tolerancją $\pm 0,5\%$.

6.3.3 Rzędne wysokościowe

Różnice pomiędzy rzędnymi wykonanej nawierzchni i rzędnymi projektowanymi nie powinny przekraczać + 1cm i - 2 cm.

6.3.4 Ukształtowanie osi

Odchylenie osi nawierzchni w planie nie powinno przekraczać 5 cm.

6.3.5 Szerokość nawierzchni

Szerokość nawierzchni nie może różnić się od szerokości projektowanej o więcej niż ± 5 cm.

6.3.6 Grubość podsypki

Dopuszczalne odchyłki od projektowanej grubości podsypki nie powinny przekraczać ± 1 cm.

6.4 Częstotliwość pomiarów

Częstotliwość pomiarów dla cech geometrycznych nawierzchni z kostki kamiennej, wymienionych w pkt 6.3. powinna być dostosowana do powierzchni wykonanych robót.

Zaleca się, aby pomiary cech geometrycznych wymienionych w pkt 6.3. były przeprowadzone nie rzadziej niż 2 razy na 200 m² nawierzchni i w punktach charakterystycznych dla niwelety lub przekroju poprzecznego oraz wszędzie tam, gdzie poleci Inspektor Nadzoru.

7 Obmiar robót

Jednostką obmiarową wykonaniem nawierzchni z kostki kamiennej jest m² (metr kwadratowy).

8 Odbiór robót

Roboty uznaje się za wykonane zgodnie z dokumentacją projektową, ST i wymaganiami Inżyniera, jeżeli wszystkie pomiary i badania z zachowaniem tolerancji według punktu 6 dały wyniki pozytywne.

9 Podstawa płatności

Cena wykonania nawierzchni z kostki kamiennej 1 m² obejmuje:

- prace pomiarowe i przygotowawcze,
- dostarczenie materiałów,
- wykonanie podsypki,
- ułożenie i ubicie kostek,
- wypełnienie spoin,
- pielęgnację nawierzchni,
- przeprowadzenie niezbędnych pomiarów i badań laboratoryjnych .

10 Przepisy związane

10.1 Normy

PN-EN 1342	Kostka brukowa z kamienia naturalnego do zewnętrznych nawierzchni drogowych. Wymagania i metody badań.
PN-EN 12371	Metody badań kamienia naturalnego - Oznaczanie mrozoodporności.
PN-EN 1926	Metody badań kamienia naturalnego - Oznaczanie jednoosiowej wytrzymałości na ściskanie.
PN-EN 12407	Metody badań kamienia naturalnego - Badania petrograficzne.
PN-EN 13755	Metody badań kamienia naturalnego - Oznaczanie nasiąkliwości przy ciśnieniu atmosferycznym.
PN-EN 14157	Kamień naturalny. Oznaczanie odporności na ściskanie.
PN-EN 13242	Kruszywa do niezwiązanych i związanych hydraulicznie materiałów stosowanych w obiektach budowlanych i budownictwie drogowym.
PN-EN 933-1	Badania geometrycznych właściwości kruszyw. Oznaczenie składu ziarnowego. Metoda przesiewu.
PN-EN 1744-1	Badania chemicznych właściwości kruszyw. Analiza chemiczna
PN-EN 206-1	Beton. Część 1: Wymagania, właściwości, produkcja i zgodność.
PN-EN 1008	Woda zarobowa do betonu. Specyfikacja pobierania próbek, badanie i ocena przydatności wody zarobowej do betonu, w tym wody odzyskanej z procesów produkcji betonu.
PN-EN 197-1	Cement. Skład, wymagania i kryteria zgodności dotyczące cementów powszechnego użytku.
PN-EN 12620	Kruszywa do betonu
PN-EN 998-1	Wymagania dotyczące zapraw do murów -- Część 1: Zaprawa tynkarska
PN-EN 998-2	Wymagania dotyczące zapraw do murów -- Część 2: Zaprawa murarska
BN-88/6731-08	Cement. Transport i przechowywanie.
BN-68/8931-04	Drogi samochodowe. Pomiar równości nawierzchni planografem i łąką.

1 Wstęp

1.1 Przedmiot specyfikacji

Przedmiotem niniejszej specyfikacji technicznej są wymagania dotyczące wykonania i odbioru robót związanych z wykonaniem nawierzchni z betonowej kostki brukowej w ramach zadania inwestycyjnego:

„Budowa dróg gminnych: Akacyja, Jasna, Topolowa, Świerkowa, Polna, Jesionowa, Wierzbowa”

1.2 Zakres stosowania specyfikacji

Specyfikacja techniczna stanowi dokument przetargowy, który należy zastosować przy zleceniu i realizacji robót wymienionych w punkcie 1.1.

1.3 Zakres robót objętych specyfikacją

Ustalenia zawarte w niniejszej specyfikacji dotyczą zasad prowadzenia robót związanych z wykonaniem nawierzchni z betonowej kostki brukowej zgodnie z dokumentacją projektową i przedmiarem robót.

1.4 Określenia podstawowe

Betonowa kostka brukowa – prefabrykowany element budowlany, przeznaczony do budowy warstwy ścieralnej nawierzchni, wykonany metodą wibroprasowania z betonu niezbrojonego niebarwionego lub barwionego, jedno- lub dwuwarstwowego, charakteryzujący się kształtem, który umożliwia wzajemne przystawianie elementów.

Spoina – odstęp pomiędzy przylegającymi elementami (kostkami) wypełniony określonymi materiałami wypełniającymi.

Pozostałe określenia podstawowe są zgodne z obowiązującymi, odpowiednimi polskimi normami oraz z definicjami podanymi w ST D-M-00.00.00 „Wymagania ogólne”.

1.5 Ogólne wymagania dotyczące robót

Ogólne wymagania dotyczące robót podano w ST D-M-00.00.00.

2 Materiały

2.1 Betonowa kostka brukowa

2.1.1 Klasyfikacja betonowych kostek brukowych

Betonowa kostka brukowa może mieć następujące cechy charakterystyczne, określone w katalogu producenta:

1) odmianę:

a) kostka jednowarstwowa (z jednego rodzaju betonu),

b) kostka dwuwarstwowa (z betonu warstwy spodniej konstrukcyjnej i warstwy ścieralnej (górnej) zwykle barwionej grubości min. 4 mm,

2) barwę:

a) kostka szara, z betonu niebarwionego,

b) kostka kolorowa, z betonu barwionego,

3) wzór (kształt) kostki: zgodny z kształtami określonymi przez producenta (przykłady podano w załączniku 1),

4) wymiary, zgodne z wymiarami określonymi przez producenta, w zasadzie:

a) długość: od 140 mm do 280 mm,

b) szerokość: od 0,5 do 1,0 wymiaru długości, lecz nie mniej niż 100 mm,

c) grubość: od 40 mm do 140 mm, przy czym zalecanymi grubościami są: 60 mm, 80 mm i 100 mm (zalecane grubości kostek podano w załączniku 2).

Pożądane jest, aby wymiary kostek były dostosowane do sposobu układania i siatki spoin oraz umożliwiały wykonanie warstwy o szerokości 1,0 m lub 1,5 m bez konieczności przecinania elementów w trakcie ich wbudowywania w nawierzchnię.

Kostki mogą być produkowane z wypustkami dystansowymi na powierzchniach bocznych oraz z ukosowanymi krawędziami górnymi.

2.1.2 Wymagania techniczne stawiane betonowym kostkom brukowym

Wymagania techniczne stawiane betonowym kostkom brukowym stosowanym na nawierzchniach dróg, ulic, chodników itp. określa PN-EN 1338 w sposób przedstawiony w tablicy 1.

Tablica 1. Wymagania wobec betonowej kostki brukowej, ustalone w PN-EN 1338 do stosowania na zewnętrznych nawierzchniach, mających kontakt z solą odladzającą w warunkach mrozu

Lp.	Cecha	Załącznik normy	Wymaganie			
1	Kształt i wymiary					
1.1	Dopuszczalne odchyłki w mm od zadeklarowanych wymiarów kostki grubości:	C	Długość	Szerokość	Grubość	Różnica pomiędzy dwoma pomiarami grubości, tej samej kostki, powinna być ≤ 3 mm
	< 100 mm		± 2	± 2	± 3	
	≥ 100 mm		± 3	± 3	± 4	
1.2	Odchyłki płaskości i pofalowania (jeśli maksymalne wymiary kostki > 300 mm), przy długości pomiarowej	C	Maksymalna [mm]			
			wypukłość		wkłęsłość	
	300 mm		1,5		1,0	
	400 mm	2,0		1,5		
2	Właściwości fizyczne i mechaniczne					
2.1	Odporność na zamrażanie/rozdmrażanie z udziałem soli odladzających (wg klasy 3, oznaczenie D normy)	D	Ubytek masy po badaniu: wartość średnia $\leq 1,0$ kg/m ² , przy czym każdy pojedynczy wynik > 1,5 kg/m ²			
2.2	Nasiąkliwość (wg klasy 2, oznaczenia B normy)	E	Nie większa niż 4%			
2.3	Wytrzymałość na rozciąganie przy rozłupywaniu	F	Wytrzymałość charakterystyczna $T \geq 3,6$ MPa. Każdy pojedynczy wynik $\geq 2,9$ MPa i nie powinien wykazywać obciążenia niszczącego mniejszego niż 250 N/mm długości rozłupania			
2.4	Trwałość (ze względu na wytrzymałość)	F	Kostki mają zadawalającą trwałość (wytrzymałość) jeśli spełnione są wymagania pkt. 2.2 oraz istnieje normalna konserwacja			
2.5	Odporność na ścieranie (wg klasy 4 oznaczenia I normy)	G i H	Pomiar wykonany na tarczy			
			szerokiej ściernej, wg zał. G normy – badanie podstawowe		Böhme'go, wg zał. H normy – badanie alternatywne	
			≤ 20 mm		$\leq 18\ 000$ mm ³ /5 000 mm ²	
2.6	Odporność na poślizg/poślizgnięcie	I	a) jeśli górna powierzchnia kostki nie była szlifowana lub polerowana – zadawalająca odporność, b) jeśli wyjątkowo wymaga się podania wartości odporności na poślizg/ poślizgnięcie – należy zadeklarować minimalną jej wartość pomierzoną wg zał. I normy (wahadłowym przyrządem do badania			

			tarcia)
3	Aspekty wizualne		
3.1	Wygląd	J	a) górna powierzchnia kostki nie powinna mieć rys i odprysków, b) nie dopuszcza się rozwarstwień w kostkach dwuwarstwowych, c) ewentualne wykwity nie są uważane za istotne
3.2	Tekstura	J	a) kostki z powierzchnią o specjalnej teksturze – producent powinien opisać rodzaj tekstury, b) tekstura lub zabarwienie kostki powinny być porównane z próbką producenta, zatwierdzoną przez odbiorcę, c) ewentualne różnice w jednolitości tekstury lub zabarwienia, spowodowane nieuniknionymi zmianami we właściwościach surowców i zmianach warunków twardnienia nie są uważane za istotne
3.3	Zabarwienie		

W przypadku zastosowań kostki na powierzchniach innych niż przewidziano w tablicy 1 (np. na nawierzchniach wewnętrznych nie narażonych na kontakt z solą odładzającą), wymagania wobec kostki należy odpowiednio dostosować do ustaleń PN-EN-1338.

Kostki kolorowe powinny być barwione substancjami odpornymi na działanie czynników atmosferycznych, światła (w tym promieniowania UV) i silnych alkaliów (m.in. cementu, który przy wypełnieniu spoin zaprawą cementowo-piaskową nie może odbarwiać kostek). Zaleca się stosowanie środków stabilnie barwiących zaczyn cementowy w kostce, np. tlenki żelaza, tlenek chromu, tlenek tytanu, tlenek kobaltowo-glinowy (nie należy stosować do barwienia: sadz i barwników organicznych).

Uwaga: Naloty wapienne (wykwity w postaci białych plam) mogą pojawić się na powierzchni kostek w początkowym okresie eksploatacji. Powstają one w wyniku naturalnych procesów fizykochemicznych występujących w betonie i zanikają w trakcie użytkowania w okresie do 2-3 lat.

2.2 Materiały na podsypkę i do wypełnienia spoin oraz szczelin w nawierzchni

Należy stosować następujące materiały:

a) na podsypkę cementowo-piaskową pod nawierzchnię

- mieszankę cementu i piasku w stosunku 1:4 z piasku naturalnego spełniającego wymagania PN-EN 13242:2004, cementu powszechnego użytku spełniającego wymagania PN-EN 197-1:2002 i wody odpowiadającej wymaganiom PN-EN 1008:2004,

b) do wypełniania spoin w nawierzchni na podsypce piaskowej

- piasek naturalny spełniający wymagania PN-EN 13242:2004,

- piasek łamany wg PN-EN 13242:2004,

c) do wypełniania spoin w nawierzchni na podsypce cementowo-piaskowej

- piasek naturalny spełniający wymagania PN-EN 13242:2004,

Składowanie kruszywa, nie przeznaczonego do bezpośredniego wbudowania po dostarczeniu na budowę, powinno odbywać się na podłożu równym, utwardzonym i dobrze odwodnionym, przy zabezpieczeniu kruszywa przed zanieczyszczeniem i zmieszaniem z innymi materiałami kamiennymi.

Cement w workach, co najmniej trzywarstwowych, o masie np. 50 kg, można przechowywać do:

a) 10 dni w miejscach zadaszonych na otwartym terenie o podłożu twardym i suchym,

b) terminu trwałości, podanego przez producenta, w pomieszczeniach o szczelnym dachu i ścianach oraz podłogach suchych i czystych. Cement dostarczony na paletach magazynuje się razem z paletami, z dopuszczalną wysokością 3 szt. palet. Cement niespaletowany układa się w stopy płaskie o liczbie warstw 12 (dla worków trzywarstwowych). Cement dostarczany luzem przechowuje się w magazynach specjalnych (zbiornikach stalowych, betonowych), przystosowanych do pneumatycznego załadowania i wyładowania.

3 Sprzęt

Układanie betonowej kostki brukowej może odbywać się:

a) ręcznie, zwłaszcza na małych powierzchniach,

b) mechanicznie przy zastosowaniu urządzeń układających (układarek), składających się z wózka i chwytaka sterowanego hydraulicznie, służącego do przenoszenia z palety warstwy kostek na miejsce ich ułożenia; urządzenie to, po skończonym układaniu kostek, można wykorzystać do wmiatania piasku w szczeliny, zamocowanymi do chwytaka szczotkami.

Do przycinania kostek można stosować specjalne narzędzia tnące (np. przycinarki, szlifierki z tarczą).

Do zagęszczania nawierzchni z kostki należy stosować zagęszczarki wibracyjne (płytkowe) z wykładziną elastomerową, chroniące kostki przed ścieraniem i wykruszaniem naroży.

Sprzęt do wykonania koryta, podbudowy i podsypki powinien odpowiadać wymaganiom właściwych ST, wymienionych w pkt 5.4 lub innym dokumentom (normom PN i BN, wytycznym IBDiM) względnie opracowanym ST zaakceptowanym przez Inspektora Nadzoru.

Do wytwarzania podsypki cementowo-piaskowej i zapraw należy stosować betoniarki.

4 Transport

Betonowe kostki brukowe mogą być przewożone na paletach - dowolnymi środkami transportowymi po osiągnięciu przez beton wytrzymałości na ściskanie co najmniej 15 MPa. Kostki w trakcie transportu powinny być zabezpieczone przed przemieszczaniem się i uszkodzeniem.

Jako środki transportu wewnątrzzakładowego kostek na środki transportu zewnętrznego mogą służyć wózki widłowe, którymi można dokonać załadunku palet. Do załadunku palet na środki transportu można wykorzystywać również dźwigi samochodowe.

Palety transportowe powinny być spinane taśmami stalowymi lub plastikowymi, zabezpieczającymi kostki przed uszkodzeniem w czasie transportu. Na jednej palecie zaleca się układać do 10 warstw kostek (zależnie od grubości i kształtu), tak aby masa palety z kostkami wynosiła od 1200 kg do 1700 kg. Pożądane jest, aby palety z kostkami były wysyłane do odbiorcy środkiem transportu samochodowego wyposażonym w dźwig do za- i rozładunku.

Kruszywa można przewozić dowolnym środkiem transportu, w warunkach zabezpieczających je przed zanieczyszczeniem i zmieszaniem z innymi materiałami. Podczas transportu kruszywa powinny być zabezpieczone przed wysypaniem, a kruszywo drobne - przed rozpyleniem.

Cement w workach może być przewożony samochodami krytymi, wagonami towarowymi i innymi środkami transportu, w sposób niepowodujący uszkodzeń opakowania. Worki przewożone na paletach układa się po 5 warstw worków, po 4 szt. w warstwie. Worki niespaletowane układa się na płask, przylegające do siebie, w równej wysokości do 10 warstw. Ładowanie i wyładowywanie zaleca się wykonywać za pomocą zmechanizowanych urządzeń do poziomego i pionowego przemieszczania ładunków. Cement luzem może być przewożony w zbiornikach transportowych (np. wagonach, samochodach), czystych i wolnych od pozostałości z poprzednich dostaw, oraz nie powinien ulegać zniszczeniu podczas transportu. Środki transportu powinny być wyposażone we wsypy i urządzenia do wyładowania cementu.

5 Wykonanie robót

5.1 Podsypka

Grubość podsypki powinna wynosić po zagęszczeniu 3 cm, a wymagania dla materiałów na podsypkę powinny być zgodne z pkt 2.3. Dopuszczalne odchyłki od zaprojektowanej grubości podsypki nie powinny przekraczać ± 1 cm.

Podsypkę cementowo-piaskową przygotowuje się w betoniarkach, a następnie rozściela się na uprzednio zwilżonej podbudowie, przy zachowaniu:

- współczynnika wodnocementowego od 0,25 do 0,35,
- wytrzymałości na ściskanie nie mniejszej niż $R_7=10$ MPa, $R_{28}=14$ MPa.

W praktyce, wilgotność układanej podsypki powinna być taka, aby po ściśnięciu podsypki w dłoni podsypka nie rozsypywała się i nie było na dłoni śladów wody, a po naciśnięciu palcami podsypka rozsypywała się. Rozścielenie podsypki cementowo-piaskowej powinno wyprzedzać układanie nawierzchni z kostek od 3 do 4 m. Rozścielona podsypka powinna być wyprofilowana i zagęszczona w stanie wilgotnym, lekkimi walcami (np. ręcznymi) lub zagęszczarkami wibracyjnymi.

Jeśli podsypka jest wykonana z suchej zaprawy cementowo-piaskowej to po zawałowaniu nawierzchni należy ją poleać wodą w takiej ilości, aby woda zwilżyła całą grubość podsypki. Rozścielenie podsypki z suchej zaprawy może wyprzedzać układanie nawierzchni z kostek o około 20 m.

Całkowite ubicie nawierzchni i wypełnienie spoin zaprawą musi być zakończone przed rozpoczęciem wiązania cementu w podsypce.

5.2 Układanie nawierzchni z kostki betonowej

5.2.1 Ustalenie kształtu, wymiaru i koloru kostek oraz desenia ich układania

Kształt, wymiary, barwę i inne cechy charakterystyczne kostek wg pkt. 2.2.1 oraz desień ich układania (przykłady podano w zał. 5) powinny być zgodne z dokumentacją projektową lub ST, a w przypadku braku wystarczających ustaleń Wykonawca przedkłada odpowiednie propozycje do zaakceptowania Inspektorowi Nadzoru. Przed ostatecznym zaakceptowaniem kształtu, koloru, sposobu układania i wytwórni kostek, Inspektor Nadzoru może polecić Wykonawcy ułożenie po 1 m^2 wstępnie wybranych kostek, wyłącznie na podsypce piaskowej.

5.2.2 Warunki atmosferyczne

Ułożenie nawierzchni z kostki na podsypce cementowo-piaskowej zaleca się wykonywać przy temperaturze otoczenia nie niższej niż +5°C. Dopuszcza się wykonanie nawierzchni jeśli w ciągu dnia temperatura utrzymuje się w granicach od 0°C do +5°C, przy czym jeśli w nocy spodziewane są przymrozki kostkę należy zabezpieczyć materiałami o złym przewodnictwie ciepła (np. matami ze słomy, papą itp.).

5.2.3 Ułożenie nawierzchni z kostek

Warstwa nawierzchni z kostki powinna być wykonana z elementów o jednakowej grubości.

Na większym fragmencie robót zaleca się stosować kostki dostarczone w tej samej partii materiału, w której niedopuszczalne są różne odcienie wybranego koloru kostki.

Układanie kostki można wykonywać ręcznie lub mechanicznie.

Układanie ręczne zaleca się wykonywać na mniejszych powierzchniach, zwłaszcza skomplikowanych pod względem kształtu lub wymagających kompozycji kolorystycznej układanych deseni oraz różnych wymiarów i kształtów kostek. Układanie kostek powinni wykonywać przyuczeni brukarze.

Układanie mechaniczne zaleca się wykonywać na dużych powierzchniach o prostym kształcie, tak aby układarka mogła przenosić z palety warstwę kształtek na miejsce ich ułożenia z wymaganą dokładnością. Kostka do układania mechanicznego nie może mieć dużych odchyłek wymiarowych i musi być odpowiednio przygotowana przez producenta, tj. ułożona na palecie w odpowiedni wzór, bez dołożenia połówek i dziewiątek, przy czym każda warstwa na palecie musi być dobrze przesypana bardzo drobnym piaskiem, by kostki nie przywierały do siebie. Układanie mechaniczne zawsze musi być wsparte pracą brukarza, którzy uzupełniają przerwy, wyrabiają łuki, dokładają kostki w okolicach studzienek i krawężników.

Kostkę układa się około 1,5 cm wyżej od projektowanej niwelety, ponieważ po procesie ubijania podsypka zagęszcza się.

Powierzchnia kostek położonych obok urządzeń infrastruktury technicznej (np. studzienek, włazów itp.) powinna trwale wystawać od 3 mm do 5 mm powyżej powierzchni tych urządzeń oraz od 3 mm do 10 mm powyżej korytek ściekowych (ścieków).

Do uzupełnienia przestrzeni przy krawężnikach, obrzeżach i studzienkach można używać elementy kostkowe wykończeniowe w postaci tzw. połówek i dziewiątek, mających wszystkie krawędzie równe i odpowiednio fazowane. W przypadku potrzeby kształtek o nietypowych wymiarach, wolną przestrzeń uzupełnia się kostką ciętą, przycinaną na budowie specjalnymi narzędziami tnącymi (przycinarkami, szlifierkami z tarczą itp.).

Dzienną działkę roboczą nawierzchni na podsypce cementowo-piaskowej zaleca się zakończyć prowizorycznie około półmetrowym pasem nawierzchni na podsypce piaskowej w celu wytworzenia

oporu dla ubicia kostki ułożonej na stałe. Przed dalszym wznowieniem robót, prowizorycznie ułożoną nawierzchnię na podsypce piaskowej należy rozebrać i usunąć wraz z podsypką.

5.2.4 Ubicie nawierzchni z kostek

Ubicie nawierzchni należy przeprowadzić za pomocą zagęszczarki wibracyjnej (płytowej) z osłoną z tworzywa sztucznego. Do ubicia nawierzchni nie wolno używać walca.

Ubijanie nawierzchni należy prowadzić od krawędzi powierzchni w kierunku jej środka i jednocześnie w kierunku poprzecznym kształtek. Ewentualne nierówności powierzchniowe mogą być zlikwidowane przez ubijanie w kierunku wzdłużnym kostki.

Po ubiciu nawierzchni wszystkie kostki uszkodzone (np. pęknięte) należy wymienić na kostki całe.

5.2.5 Spoiny

Szerokość spoin pomiędzy betonowymi kostkami brukowymi powinna wynosić od 3 mm do 5 mm.

W przypadku stosowania prostopadłościennych kostek brukowych zaleca się, aby osie spoin pomiędzy dłuższymi bokami tych kostek tworzyły z osią drogi kąt 45°, a wierzchołek utworzonego kąta prostego pomiędzy spoinami miał kierunek odwrotny do kierunku spadku podłużnego nawierzchni.

Po ułożeniu kostek, spoiny należy wypełnić piaskiem, spełniającym wymagania pkt. 2.3 c), jeśli nawierzchnia jest na podsypce piaskowej.

Wypełnienie spoin piaskiem polega na rozsypaniu warstwy piasku i wmięczeniu go w spoiny na sucho lub, po obfitym polaniu wodą - wmięczeniu papki piaskowej szczotkami względnie rozgarniaczkami z piórami gumowymi.

5.2.6 Pielęgnacja nawierzchni i oddanie jej dla ruchu.

Nawierzchnię na podsypce cementowo-piaskowej ze spoinami wypełnionymi zaprawą cementowo-piaskową, po jej wykonaniu należy przykryć warstwą wilgotnego piasku o grubości od 3,0 do 4,0 cm i utrzymywać ją w stanie wilgotnym przez 7 do 10 dni. Po upływie od 2 tygodni (przy temperaturze średniej otoczenia nie niższej niż 15°C) do 3 tygodni (w porze chłodniejszej) nawierzchnię należy oczyścić z piasku i można oddać do użytku.

6 Kontrola jakości robót

6.1 Badania przed przystąpieniem do robót

Przed przystąpieniem do robót Wykonawca powinien:

- uzyskać wymagane dokumenty, dopuszczające wyroby budowlane do obrotu i powszechnego stosowania (aprobaty techniczne, certyfikaty zgodności, deklaracje zgodności, ew. badania materiałów wykonane przez dostawców itp.),
- wykonać badania właściwości materiałów przeznaczonych do wykonania robót, określone w pkt. 2,
- sprawdzić cechy zewnętrzne gotowych materiałów z tworzyw i prefabrykowanych.

Wszystkie dokumenty oraz wyniki badań Wykonawca przedstawia Inspektorowi do akceptacji.

6.2 Badania w czasie robót

Częstotliwość oraz zakres badań i pomiarów w czasie robót nawierzchniowych z kostki podaje tablica 2.

Tablica 2. Częstotliwość oraz zakres badań i pomiarów w czasie robót

Lp.	Wyszczególnienie badań i pomiarów	Częstotliwość badań	Wartości dopuszczalne
1	Sprawdzenie podłoża i koryta	wg ST D-04.01.01	
2	Sprawdzenie ew. podbudowy	wg ST, norm, wytycznych, wymienionych w pkt. 5.4	
3	Sprawdzenie obramowania nawierzchni	wg ST D-08.01.01a; D-08.01.02; D-08.03.01; D-08.05.00	
4	Sprawdzenie podsypki (przymiarem liniowym lub metodą niwelacji)	Bieżąca kontrola w 10 punktach dziennej działki roboczej: grubości, spadków i cech konstrukcyjnych w porównaniu z dokumentacją projektową i ST	wg pktu 5.6; odchyłki od projektowanej grubości ± 1 cm
5	Badania wykonywania nawierzchni z kostki		
	a) zgodność z dokumentacją projektową	sukcesywnie na każdej działce roboczej	-
	b) położenie osi w planie (sprawdzone geodezyjnie)	co 100 m i we wszystkich punktach charakterystycznych	przesunięcie od osi projektowanej do 2 cm
	c) rzędne wysokościowe (pomierzone instrumentem pomiarowym)	co 25 m w osi i przy krawędziach oraz we wszystkich punktach charakterystycznych	odchylenia +1 cm; -2cm
	d) równość w profilu podłużnym (wg BN-68/8931-04 łąką czterometrową)		nierówności do 8 mm
	e) równość w przekroju poprzecznym (sprawdzona łąką profilową z poziomnicą i pomiary prześwitu klinem cechowanym oraz przymiarem liniowym względnie metodą niwelacji)		prześwity między łąką a powierzchnią do 8 mm
	f) spadki poprzeczne (sprawdzone metodą niwelacji)		odchyłki od dokumentacji projektowej do 0,3%
	g) szerokość nawierzchni (sprawdzona przymiarem liniowym)		odchyłki od dokumentacji projektowej do ± 5 cm
h) szerokość i głębokość wypełnienia spoin i szczelin (ogłędziny i pomiar przymiarem liniowym po wykruszeniu dług. 10 cm)	w 20 punktach charakterystycznych dziennej działki roboczej	-	

	i) sprawdzenie koloru kostek i desenia ich ułożenia	kontrola bieżąca	wg dokumentacji projektowej lub decyzji Inżyniera
--	---	------------------	---

6.3 Badanie wykonanych robót

Zakres badań i pomiarów wykonanej nawierzchni z betonowej kostki brukowej podano w tablicy 3.

Tablica 3. Badania i pomiary po ukończeniu budowy nawierzchni

Lp.	Wyszczególnienie badań i pomiarów	Sposób sprawdzenia
1	Sprawdzenie wyglądu zewnętrznego nawierzchni, krawężników, obrzeży, ścieków	wizualne sprawdzenie jednorodności wyglądu, prawidłowości desenia, kolorów kostek, spękań, plam, deformacji, wykruszeń, spoin i szczelin
2	Badanie położenia osi nawierzchni w planie	geodezyjne sprawdzenie położenia osi co 25 m i w punktach charakterystycznych (dopuszczalne przesunięcia wg tab. 2, lp. 5b)
3	Rzędne wysokościowe, równość podłużna i poprzeczna, spadki poprzeczne i szerokość	co 25 m i we wszystkich punktach charakterystycznych (wg metod i dopuszczalnych wartości podanych w tab. 2, lp. od 5c do 5g)
4	Rozmieszczenie i szerokość spoin i szczelin w nawierzchni, pomiędzy krawężnikami, obrzeżami, ściekami oraz wypełnienie spoin i szczelin	wg pkt. 5.5 i 5.7.5

7 Obmiar robót

Jednostką obmiarową wykonania nawierzchni z betonowej kostki brukowej jest m² (metr kwadratowy).

8 Odbiór robót

8.1 Ogólne zasady odbioru robót

Roboty uznaje się za wykonane zgodnie z dokumentacją projektową, ST i wymaganiami Inżyniera, jeżeli wszystkie pomiary i badania z zachowaniem tolerancji według punktu 6 dały wyniki pozytywne.

8.2 Odbiór robót zanikających i ulegających zakryciu

Odbiorowi robót zanikających i ulegających zakryciu podlegają:

- przygotowanie podłoża i wykonanie koryta,
- wykonanie podbudowy,
- wykonanie ław (podsypek) pod krawężniki, obrzeża, ścieki,
- wykonanie podsypki pod nawierzchnię.

Odbiór tych robót powinien być zgodny z wymaganiami pkt. 8.2 D-M-00.00.00 „Wymagania ogólne” oraz niniejszej ST.

9 Podstawa płatności

9.1 Cena jednostki obmiarowej

Cena wykonania 1 m² nawierzchni z betonowej kostki brukowej obejmuje:

- prace pomiarowe i roboty przygotowawcze,
- oznakowanie robót,
- dostarczenie materiałów i sprzętu,
- wykonanie podsypki,
- ustalenie kształtu, koloru i desenia kostek,
- ułożenie i ubicie kostek,
- wypełnienie spoin w nawierzchni,
- pielęgnację nawierzchni,
- przeprowadzenie pomiarów i badań wymaganych w niniejszej specyfikacji technicznej,

- odwiezienie sprzętu.

9.2 Sposób rozliczenia robót tymczasowych i prac towarzyszących

Cena wykonania robót określonych niniejszą ST obejmuje:

- roboty tymczasowe, które są potrzebne do wykonania robót podstawowych, ale nie są przekazywane Zamawiającemu i są usuwane po wykonaniu robót podstawowych,
- prace towarzyszące, które są niezbędne do wykonania robót podstawowych, niezaliczane do robót tymczasowych, jak geodezyjne wytyczenie robót itd.

10 Przepisy związane

10.1 Normy

PN-EN 197-1	Cement. Część 1: Skład, wymagania i kryteria zgodności dotyczące cementu powszechnego użytku
PN-EN 1338	Betonowe kostki brukowe. Wymagania i metody badań
PN-EN 13242	Kruszywa do niezwiązanych i związanych hydraulicznie materiałów stosowanych w obiektach budowlanych i budownictwie drogowym
PN-EN 1008	Woda zarobowa do betonu. Specyfikacja pobierania próbek, badanie i ocena przydatności wody zarobowej do betonu, w tym wody odzyskanej z procesów produkcji betonu

1 Wstęp

1.1 Przedmiot specyfikacji

Przedmiotem niniejszej specyfikacji technicznej są wymagania dotyczące wykonania i odbioru robót związanych z ustawieniem krawężników betonowych w ramach zadania inwestycyjnego:

„Budowa dróg gminnych: Akacyja, Jasna, Topolowa, Świerkowa, Polna, Jesionowa, Wierzbowa”

1.2 Zakres stosowania specyfikacji

Specyfikacja techniczna stanowi dokument przetargowy, który należy zastosować przy zleceniu i realizacji robót wymienionych w punkcie 1.1.

1.3 Zakres robót objętych specyfikacją

Ustalenia zawarte w niniejszej specyfikacji dotyczą zasad prowadzenia robót związanych z ustawieniem krawężników betonowych zgodnie z dokumentacją projektową i przedmiarem robót.

1.4 Określenia podstawowe

Krawężnik betonowy – prefabrykat betonowy, przeznaczony do oddzielenia powierzchni znajdujących się na tym samym poziomie lub na różnych poziomach stosowany:

- a) w celu ograniczania lub wyznaczania granicy rzeczywistej lub wizualnej,
- b) jako kanały odpływowe, oddzielnie lub w połączeniu z innymi krawężnikami,
- c) jako oddzielenie pomiędzy powierzchniami poddanymi różnym rodzajom ruchu drogowego.

Wymiar nominalny – wymiar krawężnika określony w celu jego wykonania, któremu powinien odpowiadać wymiar rzeczywisty w określonych granicach dopuszczalnych odchyłek.

Pozostałe określenia podstawowe są zgodne z obowiązującymi, odpowiednimi polskimi normami oraz z definicjami podanymi w ST D-M-00.00.00 „Wymagania ogólne”.

1.5 Ogólne wymagania dotyczące robót

Ogólne wymagania dotyczące robót podano w ST D-M-00.00.00.

2 Materiały

2.1 Stosowane materiały

Przy ustawianiu krawężników na ławach można stosować następujące materiały:

- krawężniki betonowe,
- piasek na podsypkę i do zapraw,
- cement do podsypki i do zapraw,
- wodę,
- materiały do wykonania ławy.

2.2 Krawężniki betonowe

2.2.1 Wymagania ogólne wobec krawężników

Krawężniki betonowe mogą mieć następujące cechy charakterystyczne:

- krawężnik może być produkowany:

- a) z jednego rodzaju betonu,
- b) z różnych betonów zastosowanych w warstwie konstrukcyjnej oraz w warstwie ścieralnej (która na całej powierzchni deklarowanej przez producenta jako powierzchnia widoczna powinna mieć minimalną grubość 4 mm),

- skośne krawędzie krawężnika powyżej 2 mm powinny być określone jako fazowane, z wymiarami deklarowanymi przez producenta,
- krawężnik może mieć profile funkcjonalne i/lub dekoracyjne (których nie uwzględnia się przy określaniu wymiarów nominalnych krawężnika); zalecana długość prostego odcinka krawężnika wraz ze złączem wynosi 1000 mm,
- powierzchnia krawężnika może być obrabiana, poddana dodatkowej obróbce lub obróbce chemicznej,
- płaszczyzny czołowe krawężników mogą być proste lub ukształtowane w sposób ułatwiający układanie lub ryglowanie,
- krawężniki łukowe mogą być wykonane jako wypukłe lub wklęsłe.

2.2.2 Wymagania techniczne wobec krawężników

Wymagania techniczne stawiane krawężnikom betonowym określa PN-EN 1340 w sposób przedstawiony w tablicy 1.

Tablica 1. Wymagania wobec krawężnika betonowego, ustalone w PN-EN 1340 do stosowania w warunkach kontaktu z solą odladzającą w warunkach mrozu

Lp.	Cecha	Załącznik	Wymagania		
1	Kształty i wymiary				
1.1	Wartości dopuszczalnych odchyłek od wymiarów nominalnych, z dokładnością do milimetra	C	Długość: $\pm 1\%$, $\geq 4 \text{ mm}$ i $\leq 10 \text{ mm}$ Inne wymiary z wyjątkiem promienia: - dla powierzchni: $\pm 3\%$, $\geq 3 \text{ mm}$, $\leq 5 \text{ mm}$, - dla innych części: $\pm 5\%$, $\geq 3 \text{ mm}$, $\leq 10 \text{ mm}$		
1.2	Dopuszczalne odchyłki od płaskości i prostoliniowości, dla długości pomiarowej	C			
	300 mm		$\pm 1,5 \text{ mm}$		
	400 mm		$\pm 2,0 \text{ mm}$		
	500 mm		$\pm 2,5 \text{ mm}$		
	800 mm	$\pm 4,0 \text{ mm}$			
2	Właściwości fizyczne i mechaniczne				
2.1	Odporność na zamrażanie/rozmarzanie z udziałem soli odladzających (wg klasy 3, oznaczenie D normy)	D	Ubytek masy po badaniu: wartość średnia $\leq 1,0 \text{ kg/m}^2$, przy czym każdy pojedynczy wynik $> 1,5 \text{ kg/m}^2$		
2.2	Nasiąkliwość (wg klasy 2, oznaczenia B normy)	E	Nie większa niż 4%		
2.3	Wytrzymałość na zginanie (Klasa wytrzymałości ustalona w dokumentacji projektowej lub przez Inżyniera)	F	Klasa wytrzymałości	Charakterystyczna wytrzymałości, MPa	Każdy pojedynczy wynik, MPa
			3	6,0	$> 4,8$
2.4	Trwałość ze względu na wytrzymałość	F	Krawężniki mają zadawalającą trwałość (wytrzymałość) jeśli spełnione są wymagania pkt. 2.2 oraz poddawane są normalnej konserwacji		
2.5	Odporność na ścieranie (wg klasy 4 oznaczenia I normy)	G i H	Odporność przy pomiarze na tarczy		
			szerokiej ścierniej, wg zał. G normy – badanie podstawowe	Böhmeo, wg zał. H normy – badanie alternatywne	
			$\leq 20 \text{ mm}$	$\leq 18000 \text{ mm}^3/5 \text{ 000 mm}^2$	
2.6	Odporność na poślizg/poślizgnięcie	I	a) jeśli górna powierzchnia krawężnika nie była		

			szlifowana i/lub polerowana - zadawalająca odporność, b) jeśli wyjątkowo wymaga się podania wartości odporności na poślizg/poślizgnięcie - należy zadeklarować minimalną jej wartość pomierzoną wg zał. I normy (wahadłowym przyrządem do badania tarcia), c) trwałość odporności na poślizg/poślizgnięcie w normalnych warunkach użytkowania krawężnika jest zadawalająca przez cały okres użytkowania, pod warunkiem właściwego utrzymywania i gdy na znacznej części nie zostało odstonięte kruszywo podlegające intensywnemu polerowaniu.
3	Aspekty wizualne		
3.1	Wygląd	J	a) powierzchnia krawężnika nie powinna mieć rys i odprysków, b) nie dopuszcza się rozwarstwień w krawężnikach dwuwarstwowych, c) ewentualne wykwyty nie są uważane za istotne
3.2	Tekstura	J	a) krawężniki z powierzchnią o specjalnej teksturze - producent powinien określić rodzaj tekstury, b) tekstura powinna być porównana z próbkami dostarczonymi przez producenta, zatwierdzonymi przez odbiorcę, c) różnice w jednolitości tekstury, spowodowane nieuniknionymi zmianami we właściwości surowców i warunków twardnienia, nie są uważane za istotne
3.3	Zabarwienie	J	a) barwiona może być warstwa ściernalna lub cały element, b) zabarwienie powinno być porównane z próbkami dostarczonymi przez producenta, zatwierdzonymi przez odbiorcę, c) różnice w jednolitości zabarwienia, spowodowane nieuniknionymi zmianami właściwości surowców lub warunków dojrzewania betonu, nie są uważane za istotne

Ponadto beton do produkcji krawężnika powinien spełniać:

- nasiąkliwość, poniżej 4%,
- ścieralność na tarczy Boehmego, dla gatunku 1: 3 mm, dla gatunku 2: 4 mm,
- mrozoodporność i wodoszczelność, zgodnie z normą PN-B-06250.

W przypadku zastosowań krawężników betonowych na powierzchniach innych niż przewidziano w tablicy 1 (np. przy nawierzchniach wewnętrznych, nie narażonych na kontakt z solą odladzającą), wymagania wobec krawężników należy odpowiednio dostosować do ustaleń PN-EN 1340.

2.2.3 Składowanie krawężników

Krawężniki betonowe mogą być przechowywane na składowiskach otwartych, posegregowane według typów, rodzajów, kształtów, cech fizycznych i mechanicznych, wielkości, wyglądu itp.

Krawężniki betonowe należy układać z zastosowaniem podkładek i przekładek drewnianych o wymiarach: grubość 2,5 cm, szerokość 5 cm, długości min. 5 cm większej od szerokości krawężnika.

2.3 Materiały na podsypkę i do zapraw

Należy stosować następujące materiały:

a) na podsypkę cementowo-piaskową pod nawierzchnię

- mieszankę cementu i piasku w stosunku 1:4 z piasku naturalnego spełniającego wymagania PN-EN 13242:2004, cementu powszechnego użytku spełniającego wymagania PN-EN 197-1:2002 i wody odpowiadającej wymaganiom PN-EN 1008:2004,

b) do wypełniania spoin w nawierzchni na podsypce piaskowej

- piasek naturalny spełniający wymagania PN-EN 13242:2004,

- piasek łamany (0,075,2) mm wg PN-EN 13242:2004,

c) do wypełniania spoin w nawierzchni na podsypce cementowo-piaskowej

- piasek naturalny spełniający wymagania PN-EN 13242:2004,

Składowanie kruszywa, nie przeznaczonego do bezpośredniego wbudowania po dostarczeniu na budowę, powinno odbywać się na podłożu równym, utwardzonym i dobrze odwodnionym, przy zabezpieczeniu kruszywa przed zanieczyszczeniem i zmieszaniem z innymi materiałami kamiennymi.

Cement w workach, co najmniej trzywarstwowych, o masie np. 50 kg, można przechowywać do:

a) 10 dni w miejscach zadaszonych na otwartym terenie o podłożu twardym i suchym,

b) terminu trwałości, podanego przez producenta, w pomieszczeniach o szczelnym dachu i ścianach oraz podłogach suchych i czystych. Cement dostarczony na paletach magazynuje się razem z paletami, z dopuszczalną wysokością 3 szt. palet. Cement niespaletowany układa się w stopy płaskie o liczbie warstw 12 (dla worków trzywarstwowych). Cement dostarczany luzem przechowuje się w magazynach specjalnych (zbiornikach stalowych, betonowych), przystosowanych do pneumatycznego załadowania i wyładowania.

2.4 Materiały na ławy

Do wykonania ławy betonowej pod krawężnik należy stosować beton klasy C12/15 wg PN-EN 206-1.

2.5 Masa zalewowa w szczelinach ławy betonowej i spoinach krawężników

Do wypełniania szczelin dylatacyjnych należy stosować zalewy asfaltowe z dodatkiem wypełniaczy i odpowiednich polimerów termoplastycznych (np. typu kopolimeru SBS), posiadające bardzo dobrą zdolność wypełniania szczelin, niską spływność w temperaturze +60°C, bardzo dobrą przyczepność do ścianek, a także dobrą rozciągliwość w niskich temperaturach. Zalewy na gorąco są wbudowywane po uprzednim rozgrzaniu do stanu płynnego, który jest osiągnięty w temperaturze od 150 do 180°C.

Zalewa na gorąco powinna odpowiadać wymaganiom PN-EN 14188-1:2010 [2] lub posiadać aprobatę techniczną uprzednio wydaną przez uprawnioną jednostkę.

2.6 Woda zarobowa do betonu

Do wykonania ław betonowych należy zastosować wodę zarobową odpowiadającą wymaganiom PN-EN 1008.

3 Sprzęt

Roboty wykonuje się ręcznie przy zastosowaniu:

- betoniarek do wytwarzania betonu i zapraw oraz przygotowania podsypki cementowo-piaskowej,

- wibratorów płytowych, ubijaków ręcznych lub mechanicznych.

4 Transport

4.1 Transport krawężników

Krawężniki betonowe mogą być przewożone dowolnymi środkami transportowymi.

Krawężniki betonowe układać należy na środkach transportowych w pozycji pionowej z nachyleniem w kierunku jazdy.

Krawężniki powinny być zabezpieczone przed przemieszczeniem się i uszkodzeniami w czasie transportu, a górna warstwa nie powinna wystawać poza ściany środka transportowego więcej niż 1/3 wysokości tej warstwy.

4.2 Transport pozostałych materiałów

Transport cementu powinien się odbywać w warunkach zgodnych z BN-88/6731-08 [12].

Kruszywa można przewozić dowolnym środkiem transportu, w warunkach zabezpieczających je przed zanieczyszczeniem i zmieszaniem z innymi materiałami. Podczas transportu kruszywa powinny być zabezpieczone przed wysypaniem, a kruszywo drobne - przed rozpyleniem.

Masę zalewową należy pakować w bębny blaszane lub beczki. Transport powinien odbywać się w warunkach zabezpieczających przed uszkodzeniem bębnow i beczek.

5 Wykonanie robót

5.1 Zasady wykonywania robót

Sposób wykonania robót powinien być zgodny z dokumentacją projektową i ST. W przypadku braku wystarczających danych można korzystać z ustaleń podanych w niniejszej specyfikacji oraz z informacji podanych w załącznikach.

Podstawowe czynności przy wykonywaniu robót obejmują:

- 1) roboty przygotowawcze,
- 2) wykonanie ławy,
- 3) ustawienie krawężników,
- 4) wypełnienie spoin,
- 5) roboty wykończeniowe.

5.2 Roboty przygotowawcze

Przed przystąpieniem do robót należy, na podstawie dokumentacji projektowej, ST lub wskazań Inżyniera:

- ustalić lokalizację robót,
- ustalić dane niezbędne do szczegółowego wytyczenia robót oraz ustalenia danych wysokościowych,
- usunąć przeszkody, np. słupki, pachołki, elementy dróg, ogrodzeń itd.,
- ustalić materiały niezbędne do wykonania robót,
- określić kolejność, sposób i termin wykonania robót.

5.3 Wykonanie ławy betonowej

5.3.1 Koryto pod ławę

Wymiary wykopu, stanowiącego koryto pod ławę, powinny odpowiadać wymiarom ławy w planie z uwzględnieniem w szerokości dna wykopu ew. konstrukcji szalunku.

Wskaźnik zagęszczenia dna wykonanego koryta pod ławę powinien wynosić co najmniej 0,97 według normalnej metody Proctora.

5.3.2 Ława betonowa

Ławę betonową zwykłą w gruntach spoistych wykonuje się bez szalowania, przy gruntach sypkich należy stosować szalowanie.

Ławę betonową z oporem wykonuje się w szalowaniu. Beton rozścielony w szalowaniu lub bezpośrednio w korycie powinien być wyrównywany warstwami. Betonowanie ław należy wykonywać zgodnie z wymaganiami PN-B-06251 [7], przy czym należy stosować co 50 m szczeliny dylatacyjne wypełnione bitumiczną masą zalewową.

5.4 Ustawienie krawężników betonowych

5.4.1 Zasady ustawiania krawężników

Światło (odległość górnej powierzchni krawężnika od jezdni) powinno wynosić 12 cm, a w przypadkach wyjątkowych może być zmniejszone do 2 cm (np. zjazdy) lub zwiększone do 17 cm (zatoki autobusowe).

Zewnętrzna ściana krawężnika winna mieć opór z betonu C12/15 wg PN-EN 206-1 [4] (ława z oporem).

5.4.2 Ustawienie krawężników na ławie betonowej

Ustawianie krawężników na ławie betonowej wykonuje się na podsypce z piasku lub na podsypce cementowo-piaskowej o grubości 5 cm po zagęszczeniu.

5.4.3 Wypełnianie spoin

Spoiny krawężników nie powinny przekraczać szerokości 1 cm. Spoiny należy wypełnić zaprawą cementowo-piaskową, przygotowaną w stosunku 1:2.

Spoiny krawężników przed zalaniem zaprawą należy oczyścić i zmyć wodą. Dla zabezpieczenia przed wpływami temperatury krawężniki ustawione na podsypce cementowo-piaskowej i o spoinach zalanych zaprawą należy zalewać co 50 m bitumiczną masą zalewową nad szczeliną dylatacyjną ławy.

5.5 Roboty wykończeniowe

Roboty wykończeniowe powinny być zgodne z dokumentacją projektową i ST. Do robót wykończeniowych należą prace związane z dostosowaniem wykonanych robót do istniejących warunków terenowych, takie jak:

- odtworzenie elementów czasowo usuniętych,
- roboty porządkujące otoczenie terenu robót.

6 Kontrola jakości robót

6.1 Badania przed przystąpieniem do robót

Przed przystąpieniem do robót Wykonawca powinien:

- uzyskać wymagane dokumenty, dopuszczające wyroby budowlane do obrotu i powszechnego stosowania (certyfikaty zgodności, deklaracje zgodności, ew. badania materiałów wykonane przez dostawców itp.),
- ew. wykonać własne badania właściwości materiałów przeznaczonych do wykonania robót, określone w pkt 2 (tablicy 1),
- sprawdzić cechy zewnętrzne krawężników.

Wszystkie dokumenty oraz wyniki badań Wykonawca przedstawia Inżynierowi do akceptacji.

Sprawdzenie wyglądu zewnętrznego krawężników należy przeprowadzić na podstawie oględzin elementu przez pomiar i ocenę uszkodzeń występujących na powierzchniach i krawędziach elementu zgodnie z wymaganiami tablicy 1 i ustaleniami PN-EN 1340.

Badania pozostałych materiałów stosowanych przy ustawianiu krawężników betonowych powinny obejmować właściwości, określone w normach podanych dla odpowiednich materiałów w pkt 2.

6.2 Badania w czasie robót

6.2.1 Sprawdzenie koryta pod ławę

Należy sprawdzać wymiary koryta oraz zagęszczenie podłoża na dnie wykopu.

Tolerancja dla szerokości wykopu wynosi ± 2 cm. Zagęszczenie podłoża powinno być zgodne z pkt 5.4.1.

6.2.2 Sprawdzenie ław

Przy wykonywaniu ław badaniu podlegają:

- a) zgodność profilu podłużnego górnej powierzchni ław z dokumentacją projektową - profil podłużny górnej powierzchni ławy powinien być zgodny z projektowaną niweletą. Dopuszczalne odchylenia mogą wynosić ± 1 cm na każde 100 m ławy,
- b) wymiary ław - wymiary ław należy sprawdzić w dwóch dowolnie wybranych punktach na każde 100 m ławy; tolerancje wymiarów wynoszą:
 - dla wysokości $\pm 10\%$ wysokości projektowanej,
 - dla szerokości $\pm 10\%$ szerokości projektowanej,
- c) równość górnej powierzchni ław - równość górnej powierzchni ławy sprawdza się przez przyłożenie w dwóch punktach, na każde 100 m ławy, trzymetrowej łaty. Prześwit pomiędzy górną powierzchnią ławy i przyłożoną łatą nie może przekraczać 1 cm,
- d) odchylenie linii ław od projektowanego kierunku - dopuszczalne odchylenie linii ław od projektowanego kierunku nie może przekraczać ± 2 cm na każde 100 m wykonanej ławy.

6.2.3 Sprawdzenie ustawienia krawężników

Przy ustawianiu krawężników należy sprawdzać:

- a) dopuszczalne odchylenia linii krawężników w poziomie od linii projektowanej, które wynosi ± 1 cm na każde 100 m ustawionego krawężnika,
- b) dopuszczalne odchylenie niwelety górnej płaszczyzny krawężnika od niwelety projektowanej, które wynosi ± 1 cm na każde 100 m ustawionego krawężnika,
- c) równość górnej powierzchni krawężników, sprawdzane przez przyłożenie w dwóch punktach na każde 100 m krawężnika, trzymetrowej łaty, przy czym prześwit pomiędzy górną powierzchnią krawężnika i przyłożoną łatą nie może przekraczać 1 cm,
- d) dokładność wypełnienia spoin bada się co 10 metrów. Spoiny muszą być wypełnione całkowicie na pełną głębokość.

7 Obmiar robót

Jednostką obmiarową ustawienia krawężnika betonowego jest m (metr).

8 Odbiór robót

8.1 Ogólne zasady odbioru robót

Roboty uznaje się za wykonane zgodnie z dokumentacją projektową, ST i wymaganiami Inżyniera, jeżeli wszystkie pomiary i badania z zachowaniem tolerancji według punktu 6 dały wyniki pozytywne.

8.2 Odbiór robót zanikających i ulegających zakryciu

Odbiorowi robót zanikających i ulegających zakryciu podlegają:

- wykonanie koryta pod ławę,
- wykonanie ławy,
- wykonanie podsypki.

Odbiór tych robót powinien być zgodny z wymaganiami pkt 8.2 ST D-M-00.00.00 „Wymagania ogólne” oraz niniejszej ST.

9 Podstawa płatności

9.1 Cena jednostki obmiarowej

Cena ustawienia 1 m krawężnika betonowego obejmuje:

- prace pomiarowe i roboty przygotowawcze,
- oznakowanie robót,
- przygotowanie podłoża,
- dostarczenie materiałów i sprzętu,
- wykonanie koryta pod ławę,
- wykonanie ławy z ewentualnym wykonaniem szalunku i zalaniem szczelin dylatacyjnych,
- wykonanie podsypki,
- ustawienie krawężników z wypełnieniem spoin i zalaniem szczelin według wymagań dokumentacji projektowej, ST i poleceniami Inżyniera,
- wypełnienie spoin,
- przeprowadzenie pomiarów i badań wymaganych w niniejszej specyfikacji technicznej,
- odwiezienie sprzętu.

9.2 Sposób rozliczenia robót tymczasowych i prac towarzyszących

Cena wykonania robót określonych niniejszą ST obejmuje:

- roboty tymczasowe, które są potrzebne do wykonania robót podstawowych, ale nie są przekazywane Zamawiającemu i są usuwane po wykonaniu robót podstawowych,
- prace towarzyszące, które są niezbędne do wykonania robót podstawowych, niezaliczane do robót tymczasowych, jak geodezyjne wytyczenie robót itd.

10 Przepisy związane

10.1 Normy

PN-EN 14188-1	Wypełniacze szczelin i zalewy drogowe. Część 1: Wymagania wobec zalew drogowych na gorąco
PN-EN 197-1	Cement. Część 1: Skład, wymagania i kryteria zgodności dotyczące cementu powszechnego użytku
PN-EN 206-1	Beton. Część 1: Wymagania, właściwości, produkcja i zgodność
PN-EN 1340	Krawężniki betonowe. Wymagania i metody badań
PN-EN 13242	Kruszywa do niezwiązanych i związanych hydraulicznie materiałów stosowanych w obiektach budowlanych i budownictwie drogowym.
PN-EN 206-1	Beton Część 1: Wymagania, właściwości, produkcja i zgodność
PN-EN 13791	Ocena wytrzymałości betonu na ściskanie w konstrukcjach i prefabrykowanych wyrobach betonowych
PN-EN 12620	Kruszywa do betonu

PN-EN 1008:2004	Woda zarobowa do betonu. Specyfikacja pobierania próbek, badanie i ocena przydatności wody zarobowej do betonu, w tym wody odzyskanej z procesów produkcji betonu
PN-EN 1008	Woda zarobowa do betonu - Specyfikacja pobierania próbek, badanie i ocena przydatności wody zarobowej do betonu, w tym wody odzyskanej z procesów produkcji betonu

10.2 Inne dokumenty

Katalog szczegółów drogowych ulic, placów i parków miejskich, Centrum Techniki Budownictwa Komunalnego, Warszawa 1987

1 Wstęp

1.1 Przedmiot specyfikacji

Przedmiotem niniejszej specyfikacji technicznej są wymagania dotyczące wykonania i odbioru robót związanych z ustawieniem obrzeży betonowych w ramach zadania inwestycyjnego:

„Budowa dróg gminnych: Akacyjowa, Jasna, Topolowa, Świerkowa, Polna, Jesionowa, Wierzbowa”

1.2 Zakres stosowania specyfikacji

Specyfikacja techniczna stanowi dokument przetargowy, który należy zastosować przy zleceniu i realizacji robót wymienionych w punkcie 1.1.

1.3 Zakres robót objętych specyfikacją

Ustalenia zawarte w niniejszej specyfikacji dotyczą zasad prowadzenia robót związanych z ustawieniem obrzeży betonowych zgodnie z dokumentacją projektową i przedmiarem robót.

1.4 Określenia podstawowe

Obrzeże betonowe – prefabrykat betonowy, przeznaczony do oddzielenia chodnika od pobocza lub pasa gruntowego stosowany:

- a) w celu ograniczania lub wyznaczania granicy rzeczywistej lub wizualnej,
- b) jako kanały odpływowe, oddzielnie lub w połączeniu z innymi krawężnikami,
- c) jako oddzielenie pomiędzy powierzchniami poddanymi różnym rodzajom ruchu drogowego.

Wymiar nominalny - wymiar obrzeża określony w celu jego wykonania, któremu powinien odpowiadać wymiar rzeczywisty w określonych granicach dopuszczalnych odchyłek.

Pozostałe określenia podstawowe są zgodne z obowiązującymi, odpowiednimi polskimi normami oraz z definicjami podanymi w ST D-M-00.00.00 „Wymagania ogólne”.

1.5 Ogólne wymagania dotyczące robót

Ogólne wymagania dotyczące robót podano w ST D-M-00.00.00.

2 Materiały

2.1 Stosowane materiały

Przy ustawianiu obrzeży na ławach można stosować następujące materiały:

- obrzeża betonowe,
- piasek na podsypkę i do zapraw,
- cement do podsypki i do zapraw,
- wodę,
- materiały do wykonania ławy.

2.2 Obrzeża betonowe

2.2.1 Wymagania ogólne wobec obrzeży

Obrzeża betonowe mogą mieć następujące cechy charakterystyczne:

- obrzeże może być produkowane:

- a) z jednego rodzaju betonu,
- b) z różnych betonów zastosowanych w warstwie konstrukcyjnej oraz w warstwie ścieralnej (która na całej powierzchni deklarowanej przez producenta jako powierzchnia widoczna powinna mieć minimalną grubość 4 mm),

- skośne krawędzie obrzeża powyżej 2 mm powinny być określone jako fazowane, z wymiarami deklarowanymi przez producenta,
- obrzeżę może mieć profile funkcjonalne i/lub dekoracyjne (których nie uwzględnia się przy określaniu wymiarów nominalnych obrzeża),
- powierzchnia obrzeża może być obrabiana, poddana dodatkowej obróbce lub obróbce chemicznej,
- płaszczyzny czołowe obrzeży mogą być proste lub ukształtowane w sposób ułatwiający układanie lub ryglowanie,
- obrzeża łukowe mogą być wykonane jako wypukłe lub wklęsłe.

2.2.2 Wymagania techniczne wobec obrzeży

Wymagania techniczne stawiane obrzeżom betonowym poprzez analogię do obrzeży betonowych określa PN-EN 1340 w sposób przedstawiony tablicy 1.

Tablica 1. Wymagania wobec obrzeża betonowego, ustalone w PN-EN 1340 do stosowania w warunkach kontaktu z solą odładową w warunkach mrozu

Lp.	Cecha	Załącznik	Wymagania		
1	Kształty i wymiary				
1.1	Wartości dopuszczalnych odchyłek od wymiarów nominalnych, z dokładnością do milimetra	C	Długość: $\pm 1\%$, ≥ 4 mm i ≤ 10 mm Inne wymiary z wyjątkiem promienia: - dla powierzchni: $\pm 3\%$, ≥ 3 mm, ≤ 5 mm, - dla innych części: $\pm 5\%$, ≥ 3 mm, ≤ 10 mm		
1.2	Dopuszczalne odchyłki od płaskości i prostoliniowości, dla długości pomiarowej	C			
	300 mm		$\pm 1,5$ mm		
	400 mm		$\pm 2,0$ mm		
	500 mm		$\pm 2,5$ mm		
	800 mm	$\pm 4,0$ mm			
2	Właściwości fizyczne i mechaniczne				
2.1	Odporność na zamrażanie/rozmarzanie z udziałem soli odładowych (wg klasy 3, oznaczenie D normy)	D	Ubytek masy po badaniu: wartość średnia $\leq 1,0$ kg/m ² , przy czym każdy pojedynczy wynik $> 1,5$ kg/m ²		
2.2	Nasiąkliwość (wg klasy 2, oznaczenia B normy)	E	Nie większa niż 4%		
2.2	Wytrzymałość na zginanie (Klasa wytrzymałości ustalona w dokumentacji projektowej lub przez Inżyniera)	F	Klasa wytrzymałości	Charakterystyczna wytrzymałości, MPa	Każdy pojedynczy wynik, MPa
			3	6,0	$> 4,8$
2.3	Trwałość ze względu na wytrzymałość	F	Obrzeża mają zadawalającą trwałość (wytrzymałość) jeśli spełnione są wymagania pkt. 2.2 oraz poddawane są normalnej konserwacji		
2.4	Odporność na ścieranie (wg klasy 4 oznaczenia I normy)	G i H	Odporność przy pomiarze na tarczy		
			szerokiej ścierniej, wg zał. G normy – badanie podstawowe	szerokiej ścierniej, wg zał. G normy – badanie podstawowe	
			≤ 20 mm	≤ 20 mm	
2.5	Odporność na poślizg/poślizgnięcie	I	a) jeśli górna powierzchnia obrzeża nie była szlifowana		

			<p>i/lub polerowana - zadawalająca odporność,</p> <p>b) jeśli wyjątkowo wymaga się podania wartości odporności</p> <p>na poślizg/poślizgnięcie - należy zadeklarować minimalną jej wartość pomierzoną wg zał. I normy (wahadłowym przyrządem do badania tarcia),</p> <p>c) trwałość odporności na poślizg/poślizgnięcie w normalnych warunkach użytkowania obrzeża jest zadawalająca przez cały okres użytkowania, pod warunkiem właściwego utrzymywania i gdy na znacznej części nie zostało odstonięte kruszywo podlegające intensywnemu polerowaniu.</p>
3	Aspekty wizualne		
3.1	Wygląd	J	<p>a) powierzchnia krawężnika nie powinna mieć rys i odprysków,</p> <p>b) nie dopuszcza się rozwarstwień w krawężnikach dwuwarstwowych,</p> <p>c) ewentualne wykwyty nie są uważane za istotne</p>
3.2	Tekstura	J	<p>a) krawężniki z powierzchnią o specjalnej teksturze - producent powinien określić rodzaj tekstury,</p> <p>b) tekstura powinna być porównana z próbkami dostarczonymi przez producenta, zatwierdzonymi przez odbiorcę,</p> <p>c) różnice w jednolitości tekstury, spowodowane nieuniknionymi zmianami we właściwości surowców i warunków twardnienia, nie są uważane za istotne</p>
3.3	Zabarwienie	J	<p>a) barwiona może być warstwa ściernalna lub cały element,</p> <p>b) zabarwienie powinno być porównane z próbkami dostarczonymi przez producenta, zatwierdzonymi przez odbiorcę,</p> <p>c) różnice w jednolitości zabarwienia, spowodowane nieuniknionymi zmianami właściwości surowców lub warunków dojrzewania betonu, nie są uważane za istotne</p>

Ponadto beton do produkcji obrzeża powinien spełniać:

- nasiąkliwość, poniżej 4%,
- ściernalność na tarczy Boehmego, dla gatunku 1: 3 mm, dla gatunku 2: 4 mm,
- mrozoodporność i wodoszczelność, zgodnie z normą PN-B-06250.

W przypadku zastosowań obrzeży betonowych na powierzchniach innych niż przewidziano w tablicy 1 (np. przy nawierzchniach wewnętrznych, nie narażonych na kontakt z solą odładzającą), wymagania wobec obrzeży należy odpowiednio dostosować do ustaleń PN-EN 1340.

2.2.3 Składowanie obrzeży

Obrzeża betonowe mogą być przechowywane na składowiskach otwartych, posegregowane według typów, rodzajów, kształtów, cech fizycznych i mechanicznych, wielkości, wyglądu itp.

Obrzeża betonowe należy układać z zastosowaniem podkładek i przekładek drewnianych o wymiarach: grubość 2,5 cm, szerokość 5 cm, długości min. 5 cm większej od szerokości obrzeża.

2.3 Materiały na podsypkę i do zapraw

Należy stosować następujące materiały:

a) na podsypkę cementowo-piaskową pod nawierzchnię

- mieszankę cementu i piasku w stosunku 1:4 z piasku naturalnego spełniającego wymagania PN-EN 12422:2004, cementu powszechnego użytku spełniającego wymagania PN-EN 197-1:2002 i wody odpowiadającej wymaganiom PN-EN 1008:2004,

b) do wypełniania spoin w nawierzchni na podsypce piaskowej

- piasek naturalny spełniający wymagania PN-EN 13242:2004,
 - piasek łamany (0,075,2) mm wg PN-EN 13242:2004,
- c) do wypełniania spoin w nawierzchni na podsypce cementowo-piaskowej
- piasek naturalny spełniający wymagania PN-EN 13242:2004,

Składowanie kruszywa, nie przeznaczonego do bezpośredniego wbudowania po dostarczeniu na budowę, powinno odbywać się na podłożu równym, utwardzonym i dobrze odwodnionym, przy zabezpieczeniu kruszywa przed zanieczyszczeniem i zmieszaniem z innymi materiałami kamiennymi.

Cement w workach, co najmniej trzywarstwowych, o masie np. 50 kg, można przechowywać do:

- 10 dni w miejscach zadaszonych na otwartym terenie o podłożu twardym i suchym,
- terminu trwałości, podanego przez producenta, w pomieszczeniach o szczelnym dachu i ścianach oraz podłogach suchych i czystych. Cement dostarczony na paletach magazynuje się razem z paletami, z dopuszczalną wysokością 3 szt. palet. Cement niespaletowany układa się w stopy płaskie o liczbie warstw 12 (dla worków trzywarstwowych). Cement dostarczany luzem przechowuje się w magazynach specjalnych (zbiornikach stalowych, betonowych), przystosowanych do pneumatycznego załadunku i wyładunku.

2.4 Materiały na ławy

Do wykonania ław betonowej pod obrzeża należy stosować beton klasy C12/15 wg PN-EN 206-1.

2.5 Masa zalewowa w szczelinach ławy betonowej i spoinach obrzeży

Do wypełniania szczelin dylatacyjnych należy stosować zalewy asfaltowe z dodatkiem wypełniaczy i odpowiednich polimerów termoplastycznych (np. typu kopolimeru SBS), posiadające bardzo dobrą zdolność wypełniania szczelin, niską spływność w temperaturze +60°C, bardzo dobrą przyczepność do ścianek, a także dobrą rozciągliwość w niskich temperaturach. Zalewy na gorąco są wbudowywane po uprzednim rozgrzaniu do stanu płynnego, który jest osiągnięty w temperaturze od 150 do 180°C.

Zalewa na gorąco powinna odpowiadać wymaganiom PN-EN 14188-1:2010 [2] lub posiadać aprobatę techniczną uprzednio wydaną przez uprawnioną jednostkę.

2.6 Woda zarobowa do betonu

Do wykonania ław betonowych należy zastosować wodę zarobową odpowiadającą wymaganiom PN-EN 1008.

3 Sprzęt

Roboty wykonuje się ręcznie przy zastosowaniu:

- betoniarek do wytwarzania betonu i zapraw oraz przygotowania podsypki cementowo-piaskowej,
- wibratorów płytowych, ubijaków ręcznych lub mechanicznych.

4 Transport

4.1 Transport obrzeży

Obrzeża betonowe mogą być przewożone dowolnymi środkami transportowymi.

Obrzeża betonowe układać należy na środkach transportowych w pozycji pionowej z nachyleniem w kierunku jazdy.

Obrzeża powinny być zabezpieczone przed przemieszczeniem się i uszkodzeniami w czasie transportu, a górna warstwa nie powinna wystawać poza ściany środka transportowego więcej niż 1/3 wysokości tej warstwy.

4.2 Transport pozostałych materiałów

Transport cementu powinien się odbywać w warunkach zgodnych z BN-88/6731-08 [12].

Kruszywa można przewozić dowolnym środkiem transportu, w warunkach zabezpieczających je przed zanieczyszczeniem i zmieszaniem z innymi materiałami. Podczas transportu kruszywa powinny być zabezpieczone przed wysypianiem, a kruszywo drobne - przed rozpyleniem.

Masę zalewową należy pakować w bębny blaszane lub beczki. Transport powinien odbywać się w warunkach zabezpieczających przed uszkodzeniem bębnow i beczek.

5 Wykonanie robót

5.1 Zasady wykonywania robót

Sposób wykonania robót powinien być zgodny z dokumentacją projektową i ST. W przypadku braku wystarczających danych można korzystać z ustaleń podanych w niniejszej specyfikacji oraz z informacji podanych w załącznikach.

Podstawowe czynności przy wykonywaniu robót obejmują:

- 1) roboty przygotowawcze,
- 2) wykonanie ławy,
- 3) ustawienie obrzeży,
- 4) wypełnienie spoin,
- 5) roboty wykończeniowe.

5.2 Roboty przygotowawcze

Przed przystąpieniem do robót należy, na podstawie dokumentacji projektowej, ST lub wskazań Inżyniera:

- ustalić lokalizację robót,
- ustalić dane niezbędne do szczegółowego wytyczenia robót oraz ustalenia danych wysokościowych,
- usunąć przeszkody, np. słupki, pachołki, elementy dróg, ogrodzeń itd.,
- ustalić materiały niezbędne do wykonania robót,
- określić kolejność, sposób i termin wykonania robót.

5.3 Wykonanie ławy betonowej

5.3.1 Koryto pod ławę

Wymiary wykopu, stanowiącego koryto pod ławę, powinny odpowiadać wymiarom ławy w planie z uwzględnieniem w szerokości dna wykopu ew. konstrukcji szalunku.

Wskaźnik zagęszczenia dna wykonanego koryta pod ławę powinien wynosić co najmniej 0,97 według normalnej metody Proctora.

5.3.2 Ława betonowa

Ławę betonową zwykłą w gruntach spoistych wykonuje się bez szalowania, przy gruntach sypkich należy stosować szalowanie.

Ławę betonową z oporem wykonuje się w szalowaniu. Beton rozścielony w szalowaniu lub bezpośrednio w korycie powinien być wyrównywany warstwami. Betonowanie ław należy wykonywać zgodnie z wymaganiami PN-B-06251 [7], przy czym należy stosować co 50 m szczeliny dylatacyjne wypełnione bitumiczną masą zalewową.

5.4 Ustawienie obrzeży betonowych

5.4.1 Zasady ustawiania obrzeży

Światło (odległość górnej powierzchni obrzeży od jezdni) powinno wynosić 2-4 cm.

Zewnętrzna ściana obrzeża winna mieć opór z betonu C12/15 wg PN-EN 206-1 [4] (ława z oporem).

5.4.2 Ustawienie obrzeży na ławie betonowej

Ustawianie obrzeży na ławie betonowej wykonuje się na podsypce z piasku lub na podsypce cementowo-piaskowej o grubości 5 cm po zagęszczeniu.

5.4.3 Wypełnianie spoin

Spoiny obrzeży nie powinny przekraczać szerokości 1 cm. Spoiny należy wypełnić zaprawą cementowo-piaskową, przygotowaną w stosunku 1:2.

Spoiny obrzeży przed zalaniem zaprawą należy oczyścić i zmyć wodą. Dla zabezpieczenia przed wpływami temperatury obrzeża ustawione na podsypce cementowo-piaskowej i o spoinach zalanych zaprawą należy zalewać co 50 m bitumiczną masą zalewową nad szczeliną dylatacyjną ławy.

5.5 Roboty wykończeniowe

Roboty wykończeniowe powinny być zgodne z dokumentacją projektową i ST. Do robót wykończeniowych należą prace związane z dostosowaniem wykonanych robót do istniejących warunków terenowych, takie jak:

- odtworzenie elementów czasowo usuniętych,
- roboty porządkujące otoczenie terenu robót.

6 Kontrola jakości robót

6.1 Badania przed przystąpieniem do robót

Przed przystąpieniem do robót Wykonawca powinien:

- uzyskać wymagane dokumenty, dopuszczające wyroby budowlane do obrotu i powszechnego stosowania (certyfikaty zgodności, deklaracje zgodności, ew. badania materiałów wykonane przez dostawców itp.),
- ew. wykonać własne badania właściwości materiałów przeznaczonych do wykonania robót, określone w pkt 2 (tablicy 1),
- sprawdzić cechy zewnętrzne obrzeży.

Wszystkie dokumenty oraz wyniki badań Wykonawca przedstawia Inżynierowi do akceptacji.

Sprawdzenie wyglądu zewnętrznego obrzeży należy przeprowadzić na podstawie oględzin elementu przez pomiar i ocenę uszkodzeń występujących na powierzchniach i krawędziach elementu zgodnie z wymaganiami tablicy 1 i ustaleniami PN-EN 1340.

Badania pozostałych materiałów stosowanych przy ustawianiu obrzeży betonowych powinny obejmować właściwości, określone w normach podanych dla odpowiednich materiałów w pkt 2.

6.2 Badania w czasie robót

6.2.1 Sprawdzenie koryta pod ławę

Należy sprawdzać wymiary koryta oraz zagęszczenie podłoża na dnie wykopu.

Tolerancja dla szerokości wykopu wynosi ± 2 cm. Zagęszczenie podłoża powinno być zgodne z pkt 5.4.1.

6.2.2 Sprawdzenie ław

Przy wykonywaniu ław badaniu podlegają:

- a) zgodność profilu podłużnego górnej powierzchni ław z dokumentacją projektową - profil podłużny górnej powierzchni ławy powinien być zgodny z projektowaną niweletą. Dopuszczalne odchylenia mogą wynosić ± 1 cm na każde 100 m ławy,
- b) wymiary ław - wymiary ław należy sprawdzić w dwóch dowolnie wybranych punktach na każde 100 m ławy; tolerancje wymiarów wynoszą:
 - dla wysokości $\pm 10\%$ wysokości projektowanej,
 - dla szerokości $\pm 10\%$ szerokości projektowanej,
- c) równość górnej powierzchni ław - równość górnej powierzchni ławy sprawdza się przez przyłożenie w dwóch punktach, na każde 100 m ławy, trzymetrowej łąty. Prześwit pomiędzy górną powierzchnią ławy i przyłożoną łątą nie może przekraczać 1 cm,
- d) odchylenie linii ław od projektowanego kierunku - dopuszczalne odchylenie linii ław od projektowanego kierunku nie może przekraczać ± 2 cm na każde 100 m wykonanej ławy.

6.2.3 Sprawdzenie ustawienia obrzeży

Przy ustawianiu obrzeży należy sprawdzać:

- a) dopuszczalne odchylenia linii obrzeży w poziomie od linii projektowanej, które wynosi ± 1 cm na każde 100 m ustawionego obrzeża,
- b) dopuszczalne odchylenie niwelety górnej płaszczyzny obrzeża od niwelety projektowanej, które wynosi ± 1 cm na każde 100 m ustawionego obrzeża,
- c) równość górnej powierzchni obrzeży, sprawdzane przez przyłożenie w dwóch punktach na każde 100 m obrzeża, trzymetrowej łąty, przy czym prześwit pomiędzy górną powierzchnią obrzeża i przyłożoną łątą nie może przekraczać 1 cm,
- d) dokładność wypełnienia spoin bada się co 10 metrów. Spoiny muszą być wypełnione całkowicie na pełną głębokość.

7 Obmiar robót

Jednostką obmiarową ustawienia obrzeża betonowego jest m (metr).

8 Odbiór robót

8.1 Ogólne zasady odbioru robót

Roboty uznaje się za wykonane zgodnie z dokumentacją projektową, ST i wymaganiami Inżyniera, jeżeli wszystkie pomiary i badania z zachowaniem tolerancji według punktu 6 dały wyniki pozytywne.

8.2 Odbiór robót zanikających i ulegających zakryciu

Odbiorowi robót zanikających i ulegających zakryciu podlegają:

- wykonanie koryta pod ławę,
- wykonanie ławy,
- wykonanie podsypki.

Odbiór tych robót powinien być zgodny z wymaganiami pkt 8.2 ST D-M-00.00.00 „Wymagania ogólne” oraz niniejszej ST.

9 Podstawa płatności

9.1 Cena jednostki obmiarowej

Cena ustawienia 1 m obrzeża betonowego obejmuje:

- prace pomiarowe i roboty przygotowawcze,
- oznakowanie robót,
- przygotowanie podłoża,
- dostarczenie materiałów i sprzętu,
- wykonanie koryta pod ławę,
- wykonanie ławy z ewentualnym wykonaniem szalunku i zalaniem szczelin dylatacyjnych,
- wykonanie podsypki,
- ustawienie obrzeży z wypełnieniem spoin i zalaniem szczelin według wymagań dokumentacji projektowej, ST i poleceniami Inżyniera,
- wypełnienie spoin,
- przeprowadzenie pomiarów i badań wymaganych w niniejszej specyfikacji technicznej,
- odwiezienie sprzętu.

9.2 Sposób rozliczenia robót tymczasowych i prac towarzyszących

Cena wykonania robót określonych niniejszą ST obejmuje:

- roboty tymczasowe, które są potrzebne do wykonania robót podstawowych, ale nie są przekazywane Zamawiającemu i są usuwane po wykonaniu robót podstawowych,
- prace towarzyszące, które są niezbędne do wykonania robót podstawowych, niezaliczane do robót tymczasowych, jak geodezyjne wytyczenie robót itd.

10 Przepisy związane

10.1 Normy

PN-EN 14188-1:2010	Wypełniacze szczelin i zalewy drogowe. Część 1: Wymagania wobec zalew drogowych na gorąco
PN-EN 197-1:2002	Cement. Część 1: Skład, wymagania i kryteria zgodności dotyczące cementu powszechnego użytku
PN-EN 206-1:2003	Beton. Część 1: Wymagania, właściwości, produkcja i zgodność
PN-EN 1340:2004	Krawężniki betonowe. Wymagania i metody badań
PN-EN 13242	Kruszywa do niezwiązanych i związanych hydraulicznie materiałów stosowanych w obiektach budowlanych i budownictwie drogowym.
PN-EN 206-1	Beton Część 1: Wymagania, właściwości, produkcja i zgodność
PN-EN 13791	Ocena wytrzymałości betonu na ściskanie w konstrukcjach i prefabrykowanych wyrobach betonowych
PN-EN 12620	Kruszywa do betonu
PN-EN 1008:2004	Woda zarobowa do betonu. Specyfikacja pobierania próbek, badanie i ocena przydatności wody zarobowej do betonu, w tym wody odzyskanej z procesów produkcji betonu
BN-88/6731-08	Cement. Transport i przechowywanie
PN-EN 1008	Woda zarobowa do betonu - Specyfikacja pobierania próbek, badanie i ocena przydatności wody zarobowej do betonu, w tym wody odzyskanej z procesów produkcji betonu

10.2 Inne dokumenty

Katalog szczegółów drogowych ulic, placów i parków miejskich, Centrum Techniki Budownictwa Komunalnego, Warszawa 1987

1 Wstęp

1.1 Przedmiot specyfikacji

Przedmiotem niniejszej specyfikacji technicznej są wymagania dotyczące wykonania i odbioru robót związanych z wykonaniem i pielęgnacją trawników w ramach zadania inwestycyjnego:

„Budowa dróg gminnych: Akacyjowa, Jasna, Topolowa, Świerkowa, Polna, Jesionowa, Wierzbowa”

1.2 Zakres stosowania specyfikacji

Specyfikacja techniczna stanowi dokument przetargowy, który należy zastosować przy zleceniu i realizacji robót wymienionych w punkcie 1.1.

1.3 Zakres robót objętych specyfikacją

Ustalenia zawarte w niniejszej specyfikacji dotyczą zasad prowadzenia robót związanych z wykonaniem i pielęgnacją trawników zgodnie z dokumentacją projektową i przedmiarem robót.

1.4 Określenia podstawowe

1) ziemia urodzajna – ziemia posiadająca właściwości zapewniające roślinom prawidłowy rozwój.

Pozostałe określenia podstawowe są zgodne z obowiązującymi, odpowiednimi polskimi normami oraz z definicjami podanymi w ST D-M-00.00.00 „Wymagania ogólne”.

1.5 Ogólne wymagania dotyczące robót

Ogólne wymagania dotyczące robót podano w ST D-M-00.00.00.

2 Materiały

2.1 Ziemia urodzajna

Ziemia urodzajna, w zależności od miejsca pozyskania, powinna posiadać następujące charakterystyki:

- ziemia rodzima - powinna być zdjęta przed rozpoczęciem robót budowlanych i zmagazynowana w pryzmach nieprzekraczających 2 m wysokości,
- ziemia pozyskana w innym miejscu i dostarczona na plac budowy - nie może być zagruzowana, przerośnięta korzeniami, zasolona lub zanieczyszczona chemicznie.

2.2 Ziemia kompostowa

Do nawożenia gleby mogą być stosowane komposty, powstające w wyniku rozkładu różnych odpadków roślinnych i zwierzęcych (np. torfu, fekaliiów, kory drzewnej, chwastów, plewów), przy kompostowaniu ich na otwartym powietrzu w pryzmach, w sposób i w warunkach zapewniających utrzymanie wymaganych cech i wskaźników jakości kompostu.

Kompost fekaliowo-torfowy – wyrób uzyskuje się przez kompostowanie torfu z fekaliami i ściekami bytowymi z osadników, z osiedli mieszkaniowych.

Kompost fekalowo-torfowy powinien odpowiadać wymaganiom BN-73/0522-01, a torf użyty jako komponent do wyrobu kompostu - PN-G-98011.

Kompost z kory drzewnej – wyrób uzyskuje się przez kompostowanie kory zmieszanej z mocznikiem i osadami z oczyszczalni ścieków pocelulozowych, przez okres około 3-ch miesięcy. Kompost z kory sosnowej może być stosowany jako nawóz organiczny przy przygotowaniu gleby pod zieleń w okresie jesieni, przez zmieszanie kompostu z glebą.

2.3 Nasiona traw

Nasiona traw najczęściej występują w postaci gotowych mieszanek z nasion różnych gatunków.

Gotowa mieszanka traw powinna mieć oznaczony procentowy skład gatunkowy, klasę, numer normy wg której została wyprodukowana, zdolność kiełkowania.

2.4 Nawozy mineralne

Nawozy mineralne powinny być w opakowaniu, z podanym składem chemicznym (zawartość azotu, fosforu, potasu - N.P.). Nawozy należy zabezpieczyć przed zawilgoceniem i zbryleniem w czasie transportu i przechowywania.

3 Sprzęt

Wykonawca przystępujący do wykonania zieleni drogowej powinien wykazać się możliwością korzystania z następującego sprzętu:

- glebogryzarek, pługów, kultywatorów, bron do uprawy gleby,
- wału kolczatki oraz wału gładkiego do zakładania trawników,
- kosiarki mechanicznej do pielęgnacji trawników,
- sprzętu do pozyskiwania ziemi urodzajnej (np. spycharki gąsiennicowej, koparki).

4 Transport

Transport materiałów do zieleni drogowej może być dowolny pod warunkiem, że nie uszkodzi, ani też nie pogorszy jakości transportowanych materiałów.

5 Wykonanie robót

5.1 Wymagania dotyczące wykonania trawników

Wymagania dotyczące wykonania robót związanych z trawnikami są następujące:

- teren pod trawniki musi być oczyszczony z gruzu i zanieczyszczeń,
- przy wymianie gruntu rodzimego na ziemię urodzajną teren powinien być obniżony w stosunku do gazonów lub krawężników o ok. 15 cm - jest to miejsce na ziemię urodzajną (ok. 10 cm) i kompost (ok. 2 do 3 cm),
- przy zakładaniu trawników na gruncie rodzimym krawężnik powinien znajdować się 2 do 3 cm nad terenem,
- teren powinien być wyrównany i splantowany,
- ziemia urodzajna powinna być rozścielona równą warstwą i wymieszana z kompostem, nawozami mineralnymi oraz starannie wyrównana,
- przed siewem nasion trawy ziemię należy wałować wałem gładkim, a potem wałem - kolczatką lub zagrabiec,
- siew powinien być dokonany w dni bezwietrzne,
- okres siania - najlepszy okres wiosenny, najpóźniej do połowy września,
- na terenie płaskim nasiona traw wysiewane są w ilości od 1 do 4 kg na 100 m², chyba że ST przewiduje inaczej,
- na skarpach nasiona traw wysiewane są w ilości 4 kg na 100 m², chyba że ST przewiduje inaczej,
- przykrycie nasion - przez przemieszanie z ziemią grabiami lub wałem kolczatką,
- po wysiewie nasion ziemia powinna być wałowana lekkim wałem w celu ostatecznego wyrównania i stworzenia dobrych warunków dla podsiąkania wody. Jeżeli przykrycie nasion nastąpiło przez wałowanie kolczatką, można już nie stosować wału gładkiego,
- mieszanka nasion trawnikowych może być gotowa lub wykonana wg składu podanego w ST.

5.2 Pielęgnacja trawników

Najważniejszym zabiegiem w pielęgnacji trawników jest koszenie:

- pierwsze koszenie powinno być przeprowadzone, gdy trawa osiągnie wysokość około 10 cm,
- następne koszenia powinny się odbywać w takich odstępach czasu, aby wysokość trawy przed kolejnym koszeniem nie przekraczała wysokości 10 do 12 cm,
- ostatnie, przedzimowe koszenie trawników powinno być wykonane z 1-miesięcznym wyprzedzeniem spodziewanego nastania mrozów (dla warunków klimatycznych Polski można przyjąć pierwszą połowę października),
- koszenia trawników w całym okresie pielęgnacji powinny się odbywać często i w regularnych odstępach czasu, przy czym częstość koszenia i wysokość cięcia, należy uzależniać od gatunku wysianej trawy,
- chwasty trwałe w pierwszym okresie należy usuwać ręcznie; środki chwastobójcze o selektywnym działaniu należy stosować z dużą ostrożnością i dopiero po okresie 6 miesięcy od założenia trawnika.

Trawniki wymagają nawożenia mineralnego - około 3 kg NPK na 1 ar w ciągu roku. Mieszanki nawozów należy przygotowywać tak, aby trawom zapewnić składniki wymagane w poszczególnych porach roku:

- wiosną, trawnik wymaga mieszanki z przewagą azotu,
- od połowy lata należy ograniczyć azot, zwiększając dawki potasu i fosforu,

- ostatnie nawożenie nie powinno zawierać azotu, lecz tylko fosfor i potas.

6 Kontrola jakości robót

Kontrola w czasie wykonywania trawników polega na sprawdzeniu:

- oczyszczenia terenu z gruzu i zanieczyszczeń,
- określenia ilości zanieczyszczeń (w m³),
- pomiaru odległości wywozu zanieczyszczeń na zwałkę,
- wymiany gleby jałowej na ziemię urodzajną z kontrolą grubości warstwy rozścielonej ziemi,
- ilości rozrzuconego kompostu,
- prawidłowego uwałowania terenu,
- zgodności składu gotowej mieszanki traw z ustaleniami dokumentacji projektowej,
- gęstości zasiewu nasion,
- prawidłowej częstotliwości koszenia trawników i ich odchwaszczania,
- okresów podlewania, zwłaszcza podczas suszy,
- dosiewania płaszczyzn trawników o zbyt małej gęstości wykiełkowanych ździebeł trawy.

Kontrola robót przy odbiorze trawników dotyczy:

- prawidłowej gęstości trawy (trawniki bez tzw. „łysin”),
- obecności gatunków niewysiewanych oraz chwastów.

7 Obmiar robót

Jednostką obmiarową wykonania i pielęgnacji trawnika jest m² (metr kwadratowy).

8 Odbiór robót

Roboty uznaje się za wykonane zgodnie z dokumentacją projektową, ST i wymaganiami Inżyniera, jeżeli wszystkie pomiary i badania z zachowaniem tolerancji według punktu 6 dały wyniki pozytywne.

9 Podstawa płatności

Cena wykonania i pielęgnacji 1 m² trawnika obejmuje:

- roboty przygotowawcze: oczyszczenie terenu, dowóz ziemi urodzajnej, rozścielenie ziemi urodzajnej, rozrzucenie kompostu,
- zakładanie trawników,
- pielęgnację trawników: podlewanie, koszenie, nawożenie, odchwaszczanie.

10 Przepisy związane

10.1 Normy

PN-G-98011	Torf rolniczy
PN-R-67022	Materiał szkółkarski. Ozdobne drzewa i krzewy iglaste
PN-R-67023	Materiał szkółkarski. Ozdobne drzewa i krzewy liściaste
PN-R-67030	Cebule, bulwy, kłącza i korzenie bulwiaste roślin ozdobnych
BN-73/0522-01	Kompost fekaliowo-torfowy
BN-76/9125-01	Rośliny kwiatnikowe jednoroczne i dwuletnie

1 Wstęp

1.1 Przedmiot specyfikacji

Przedmiotem niniejszej specyfikacji technicznej są wymagania ogólne dotyczące zabezpieczenia i oznakowania robót prowadzonych w pasie drogowym w ramach zadania inwestycyjnego:

„Budowa dróg gminnych: Akacyja, Jasna, Topolowa, Świerkowa, Polna, Jesionowa, Wierzbowa”

1.2 Zakres stosowania specyfikacji

Specyfikacja techniczna stanowi dokument przetargowy, który należy zastosować przy zlecaniu i realizacji robót wymienionych w punkcie 1.1.

1.3 Zakres robót objętych specyfikacją

Ustalenia zawarte w niniejszej specyfikacji dotyczą wymagań dotyczących zabezpieczenia i oznakowania robót prowadzonych w pasie drogowym.

1.4 Określenia podstawowe

Użyte w specyfikacji technicznej wymienione poniżej określenia należy rozumieć w każdym przypadku następująco:

Oznakowanie drogi – wyposażenie drogi w znaki drogowe pionowe oraz poziome, których celem jest ułatwienie ruchu drogowego oraz zapewnienie jego porządku i bezpieczeństwa.

Zabezpieczenie i oznakowanie robót prowadzonych w pasie drogowym – czynności dostosowane do występujących utrudnień na drodze, zapewniające bezpieczeństwo uczestnikom ruchu oraz osobom wykonującym roboty drogowe.

2 Materiały

2.1 Materiały do wykonania robót

2.1.1 Zgodność materiałów z dokumentacją projektową

Materiały do wykonania robót powinny być zgodne z ustaleniami dokumentacji projektowej lub ST.

2.1.2 Postanowienia ogólne obowiązujące materiały do oznakowania robót

Producent materiałów do oznakowania robót powinien zapewnić, że odpowiadają one wymaganiom ustalonym w dokumentacji projektowej oraz mają wymagane dokumenty dopuszczające je do stosowania.

Urządzenia bezpieczeństwa ruchu używane do zabezpieczenia i oznakowania miejsca robót na drodze powinny umożliwiać dobrą widoczność zarówno w dzień jak i w nocy.

Urządzenia bezpieczeństwa ruchu powinny być wykonane w barwach: białej, czerwonej, żółtej i czarnej zgodnie z ustaleniami szczegółowych warunków technicznych [2]. Jeśli urządzenia te zawierają elementy odbłaskowe, to powinny być one w kształcie koła lub prostokąta i widoczne w okresie od zmroku do świtu z odległości co najmniej 150 m przy oświetleniu ich światłem drogowym.

Konstrukcje wsporcze, na których umieszcza się urządzenia bezpieczeństwa ruchu drogowego, powinny mieć konstrukcje zapewniające stabilność urządzeniom oraz gwarantujące prawidłowe ich ustawienie w pasie drogowym.

Przy składowaniu materiałów do oznakowania robót należy przestrzegać zaleceń producenta lub dostawcy. Znaki powinny być przechowywane w pomieszczeniach suchych, z dala od materiałów działających korodująco i w warunkach zabezpieczających przed uszkodzeniami.

2.1.3 Wymagania dla materiałów do zabezpieczenia i oznakowania robót

Do zabezpieczenia i oznakowania robót przewiduje się stosowanie następujących urządzeń:

a) zapory drogowe, stosowane do wygradzania miejsc robót. Zapory muszą być wykonane z materiału niestanowiącego zagrożenia dla osób i mienia. Zaleca się stosowanie zapór wykonywanych z tworzyw

sztucznych. Zapory powinny być pokryte po obu stronach pasami białymi i czerwonymi na przemian. Zapory mogą mieć lica wykonane z folii odbłaskowej i mogą być wyposażone w elementy odbłaskowe oraz lampy ostrzegawcze,

b) tablice kierujące, przeznaczone do oznaczania krawędzi zawężonego pasa ruchu, zajętego lub zaniżonego wzgl. zawyżonego pobocza, pasa awaryjnego lub dzielącego oraz pasa ruchu z załamaniem w planie. Tablice mogą być pokryte materiałem odbłaskowym lub zawierać elementy odbłaskowe,

c) taśmy ostrzegawcze szerokości 80 mm, stosowane do wygradzania miejsc robót poza jezdnią,

d) pachołki drogowe, stosowane do wyznaczania skosów, toru jazdy, doraźnego oznakowania miejsc niebezpiecznych itp. Pachołki powinny być wykonane z materiału elastycznego (tworzywo sztuczne, guma itp.). Konstrukcja powinna umożliwiać obciążanie ich wewnątrz u podstawy np. piaskiem lub wodą. Pachołki powinny być w kolorze czerwonym lub pomarańczowym,

e) tablice uchyłne, stosowane dla uzupełnienia linii dzielących pasy ruchu. Tablice muszą mieć konstrukcję podatną, zginającą się wskutek najechania pojazdu,

f) separatory ruchu, przeznaczone do rozdzielania pasów ruchu, wyznaczania toru jazdy, krawędzi jezdni itp. Separatory mogą być ciągłe lub punktowe. Mogą być barwy białej lub żółtej. Separatory powinny być wykonane z wysokoudarowego tworzywa sztucznego lub betonu. Separatory powinny posiadać otwory umożliwiające mocowanie do nich tablic kierujących,

g) tablice ostrzegawcze umocowane zwykle na pojeździe lub maszynie roboczej. Tablica ma barwę białą z ukośnymi pasami barwy czerwonej. Lico tablicy powinno być wykonane z folii odbłaskowej lub z folii pryzmatycznej,

h) tablice zamykające, stosowane do zamykania pasa ruchu, mocowane do pojazdów. Lico tablicy oraz jej znaków wykonane jest z folii odbłaskowej lub z folii pryzmatycznej. Na tablicy instaluje się strzały świetlne i lampy wczesnego ostrzegania,

i) kładki dla pieszych na przejściach nad wykopami.

2.1.4 Inne materiały

Do innych materiałów stosowanych przy robotach należą:

- piasek lub woda do wypełniania pachołków,
- piasek do tworzenia pryzm przy zaporach drogowych,
- ew. lampy ostrzegawcze.

3 Sprzęt

3.1 Sprzęt stosowany do wykonania robót

Przy wykonywaniu robót Wykonawca w zależności od potrzeb, powinien wykazać się możliwością korzystania z:

- drobnego sprzętu pomocniczego stosowanego przy ręcznych robotach montażowych,
- pojazdów wykorzystywanych przy robotach.

Pojazd wykorzystywany przy robotach prowadzonych w pasie drogowym powinien być wyposażony w ostrzegawczy sygnał świetlny błyskowy barwy żółtej, widoczny ze wszystkich stron z odległości co najmniej 500 m, przy dobrej przejrzystości powietrza. Pojazd powinien być oznakowany pasami na przemian barwy białej i czerwonej o wymiarach 250 x 250 mm, na całej szerokości pojazdu albo tablicą ostrzegawczą lub tablicą zamykającą. Wystające poza obrys pojazdu części urządzeń lub ładunku powinny być oznakowane taśmą ostrzegawczą U-22.

4 Transport

Materiały sypkie można przewozić dowolnymi środkami transportu, w warunkach zabezpieczających je przed zanieczyszczeniem, zmieszaniem z innymi materiałami i nadmiernym zawilgoceniem.

Materiały do oznakowania i zabezpieczenia robót należy w czasie transportu odpowiednio zabezpieczyć, tak aby nie ulegały przemieszczaniu i uszkodzeniom.

5 Wykonanie robót

5.1 Zasady wykonywania robót

Sposób wykonania robót powinien być zgodny z dokumentacją projektową i ST. W przypadku braku wystarczających danych można korzystać z ustaleń podanych w niniejszej specyfikacji oraz z informacji podanych w załącznikach.

Podstawowe czynności przy wykonywaniu robót obejmują:

1. roboty przygotowawcze,
2. zabezpieczenie i oznakowanie robót prowadzonych w pasie drogowym,

3. roboty wykończeniowe.

5.2 Roboty przygotowawcze

Przed przystąpieniem do robót należy, na podstawie dokumentacji projektowej, ST lub wskazań Inżyniera:

- ustalić lokalizację robót,
- usunąć przeszkody, utrudniające wykonanie robót,
- zgromadzić materiały potrzebne do rozpoczęcia robót.

5.3 Zabezpieczenie i oznakowanie robót

5.3.1 Zasady ogólne

Zabezpieczenie i oznakowanie robót prowadzonych w pasie drogowym powinno być dostosowane do występujących utrudnień na drodze, a także zapewniać bezpieczeństwo uczestnikom ruchu oraz osobom wykonującym te roboty.

Urządzenia bezpieczeństwa ruchu użyte do zabezpieczenia i oznakowania miejsca robót na drodze powinny być dobrze widoczne zarówno w dzień jak i w nocy oraz utrzymane w należytym stanie przez okres trwania robót. Urządzenia bezpieczeństwa ruchu powinny być zgodne z ustaleniami obowiązujących przepisów.

Dla urządzeń bezpieczeństwa ruchu stosuje się odpowiednio barwy: białą, czerwoną, żółtą i czarną. Jeżeli urządzenia te zawierają elementy odbłaskowe, powinny być one w kształcie koła lub prostokąta i widoczne w okresie od zmroku do świtu z odległości, co najmniej 150 m przy oświetleniu ich światłami drogowymi.

Pojazdy wykorzystywane przy robotach powinny być wyposażone w sygnały oraz oznakowania zgodnie z punktem 3.1.

Konstrukcje wsporcze do urządzeń bezpieczeństwa ruchu drogowego powinny zapewniać stabilność.

Osoby wykonujące czynności związane z robotami w pasie drogowym powinny być ubrane w odzież ostrzegawczą o barwie pomarańczowej lub żółtej i wyposażone w elementy odbłaskowe.

5.3.2 Roboty bez zamykania drogi dla ruchu

Roboty drobne, krótkotrwałe niewymagające ograniczania ruchu, powinny być sygnalizowane przez ustawienie znaku A-14 „Roboty na drodze”.

Roboty należy prowadzić na połowie jezdni przesuając się w kierunku przeciwnym do ruchu pojazdów. Pracujący na jezdni są zwrócenii twarzą do kierunku, z którego na tej połowie jezdni nadjeżdżają pojazdy.

Roboty wykonywane na drodze bez zamykania jej dla ruchu należy kończyć przed zmierzchem, a znaki drogowe usuwać.

5.3.3 Roboty na drodze częściowo zamkniętej dla ruchu

Roboty przy naprawie lub przebudowie drogi, np. połączone z rozbieraniem nawierzchni na połowie jezdni można przeprowadzić przy częściowym tylko zajęciu jezdni.

Jeżeli wolna od robót część jezdni jest szeroka, to można skierować na nią cały ruch w obu kierunkach. Jeżeli natomiast wolna dla ruchu część jezdni (nawet z poboczem) jest zbyt wąska, to należy zorganizować jednokierunkowy ruch wahadłowy.

Część jezdni, na której prowadzone są roboty, zamyka się przez ustawienie w poprzek zapor U-20, a nad nimi ustawienie znaku C-1 lub C-3 „Nakaz jazdy w prawo (lewo) przed znakiem”. Przed zaporą powinien stać znak A-14 „Roboty na drodze”.

W porze nocnej znaki obowiązującego kierunku ruchu nad zaporą na obszarze niezabudowanym oraz inne stosowane w tych przypadkach znaki ostrzegawcze należy oświetlać.

W przypadku prowadzenia robót pośrodku jezdni na drodze z pobocznymi, po których można dopuścić ruch, znaki i zapory należy ustawić i oświetlić w sposób podany poprzednio, przy czym dla obu kierunków jazdy znaki obowiązującego kierunku jazdy oraz strzałki powinny kierować nadjeżdżające pojazdy na prawe pobocze.

Jeśli niezajęta przez roboty część jezdni jest wąska i pozwala tylko na ruch wahadłowy, można go przy dostatecznej widoczności regulować przez ustawienie na jednym końcu odcinka znaku B-31 „Pierwszeństwo dla nadjeżdżających z przeciwka”, a na drugim końcu – znaku D-5 „Pierwszeństwo na zwężonym odcinku drogi”. Przy dłuższych odcinkach robót i niewidocznych ich punktów początkowych i końcowych niezbędna jest stała obsługa osób wyposażonych w sprzęt sygnalizacyjny lub sygnalizacja świetlna.

Przy robotach przesuujących się na jednym pasie ruchu można stosować tablice mocowane do pojazdów. Pojazd, na którym umieszczona jest tablica zamykająca U-26, znajduje się na początku odcinka wyłączanego z ruchu od strony nadjeżdżających pojazdów. Przykład odcinka zamkniętego dla ruchu na lewym pasie przedstawia rys. 20.

5.3.4 Roboty na drodze całkowicie zamkniętej dla ruchu

Ruch na drodze, której odcinek jest zamknięty na całej szerokości, może odbywać się na objeździe tymczasowym poza jej koroną lub może być skierowany na objazd innymi drogami.

Na końcach zamkniętego odcinka drogi ustawia się zapory oraz znak C-1 lub C-3, a także znak B-1 „Zakaz ruchu w obu kierunkach”. Przed zaporami stawia się znak A-14 „Roboty na drodze”. W porze nocnej znak zakazu ruchu należy oświetlić.

Na skrzyżowaniach, od których obowiązuje objazd, ustawia się tablice informacyjne określające trasę objazdu (np. F-8, F-9).

Niewykorzystywane przez kierownictwo robót drogi, prowadzące na teren budowy, powinny być zamknięte na okres robót zaporami stałymi. Zapory powinny być wyposażone w znak zakazu ruchu i znak obowiązującego kierunku ruchu.

5.4 Urządzenia bezpieczeństwa ruchu drogowego

5.4.1 Rodzaje urządzeń

Do urządzeń bezpieczeństwa ruchu drogowego stosowanych przy zabezpieczeniu i oznakowaniu robót prowadzonych w pasie drogowym należą: zapory drogowe, tablice kierujące, taśmy ostrzegawcze, pacholki drogowe, tablice uchyłne z elementami odblaskowymi, separatory ruchu, tablice ostrzegawcze, tablice zamykające oraz kładki dla pieszych.

Zasady dotyczące konstrukcji urządzeń bezpieczeństwa, sposobu ich lokalizowania i stosowania podano w dalszym ciągu.

5.4.2 Zapory drogowe

Zapory drogowe pojedyncze U-20a (rys. 1) i U-20b (rys. 2) stosuje się do wygradzania miejsc robót prowadzonych w pasie drogowym. Do wygradzania wzdłuż jezdni stosuje się zapory U-20a, a do wygradzeń poprzecznych U-20b, z wyjątkiem przypadków, w których stosuje się tablice prowadzące ciągłe U-3c (rys. 3) lub U-3d. Przy wygradzeniach wzdłuż jezdni nie dopuszcza się występowania przerw w ciągu zapór.

W przypadkach wygradzania miejsc robót prowadzonych na chodnikach, ciągach pieszych, pieszo-rowerowych lub ścieżkach rowerowych wygradzenie powinno być wykonane zaporami drogowymi podwójnymi U-20c (rys. 4), w których dolna krawędź dolnego pasa zapory powinna się znajdować na wysokości około 0,3 m nad poziomem nawierzchni.

Do wygradzania poprzecznego jezdni dopuszcza się zapory drogowe pojedyncze szerokie U-20b. Dla poprawy bezpieczeństwa pieszych, szczególnie w miejscach zwiększonego natężenia ruchu dzieci, np. w pobliżu szkół podstawowych, przedszkoli itp. zaleca się stosowanie zapory drogowej potrójnej U-20d (rys. 5), w której dolna krawędź dolnego pasa zapory powinna znajdować się na wysokości około 15 cm nad poziomem nawierzchni.

Zapory drogowe zabezpieczające miejsce robót należy umieszczać na wysokości od 0,9 m do 1,1 m, mierząc od poziomu nawierzchni drogi do górnej krawędzi zapór. W terenie zabudowanym należy zwrócić uwagę, aby zaporą drogową umieszczoną bezpośrednio na skrzyżowaniu dróg nie ograniczała kierującym widoczności innych uczestników ruchu. W takich sytuacjach dopuszcza się umieszczanie zapory na wysokości poniżej 0,9 m. Jeżeli zachodzi potrzeba umieszczenia znaku drogowego na zaporze, to dolna krawędź znaku nie może znajdować się poniżej górnej krawędzi zapory.

Zapory drogowe U-20 ustawiane równolegle do kierunku ruchu należy ustawiać z zachowaniem warunków jak na rysunku 6.

Zapory drogowe U-20 zastosowane do wygradzania części jezdni powinny mieć lica wykonane z folii odblaskowej i mogą być wyposażone w elementy odblaskowe oraz lampy ostrzegawcze.

W przypadku wykopów w jezdni głębszych niż 0,5 m lub pozostawienia na jezdni maszyn drogowych, za zaporami drogowymi ustawionymi prostopadle do osi jezdni należy stosować osłony energochłonne lub przyzmy piasku. Zapory drogowe U-20 zastosowane do wygradzania części jezdni powinny być zawsze wyposażone w elementy odblaskowe i lampy ostrzegawcze.

Zapory drogowe powinny być pokryte po obu stronach pasami białymi i czerwonymi na przemian. Wszystkie zapory rozpoczynają się i kończą polem czerwonym. Dopuszczalne długości zapór drogowych L wynoszą: 750, 1250, 1750, 2250, i 2750 mm. Zapory drogowe muszą być wykonane z materiału niestanowiącego zagrożenia dla osób i mienia. Zapory drogowe powinny mieć naroża wyokrąglone promieniem $R_{min} = 30$ mm. Zaleca się stosowanie zapór drogowych wykonywanych z tworzyw sztucznych.

5.4.3 Tablice kierujące

Tablice kierujące według wzorów i wymiarów pokazanych na rys. 7 przeznaczone są do oznaczania krawędzi:

- zawężonego pasa ruchu,
- zajętego lub zaniżonego (zawężonego) pobocza, pasa awaryjnego lub dzielącego w przypadku zawężenia pasa bezpieczeństwa,
- pasa ruchu z załamaniem w planie.

Tablice kierujące ze skośnymi paskami mają być ustawione tak, by paski opadały w kierunku używanej części drogi. Do oznaczania ograniczonej skrajni z prawej strony jezdni należy używać tablic U-21b, a z lewej strony jezdni U-21a. Dopuszcza się stosowanie tablic kierujących U-21a i U-21b zespolonych ze światłami ostrzegawczymi U-35 umieszczonymi nad tablicami. Dopuszcza się do stosowania aktywne tablice kierujące U-21 z wbudowanym wzdłuż krawędzi białej i czerwonej pulsującym światłem żółtym.

Tablice kierujące wysokie U-21c, U-21d, U-21e i U-21f są stosowane na początku wygradzenia od strony nadjeżdżających pojazdów, gdy przy dużym nasileniu ruchu (tworzenie się kolumn) albo z innych powodów powstaje niebezpieczeństwo, że wygradzenie tablicami U-21a lub U-21b nie zostanie dostrzeżone w odpowiednim czasie. Na tablicach kierujących U-21c, U-21d, U-21e i U-21f dopuszcza się umieszczanie lamp ostrzegawczych.

Tablice do oznaczania ograniczonej skrajni powinny być pokryte materiałem odblaskowym lub zawierać elementy odblaskowe o barwie zgodnej z barwą tła, na którym zostały umieszczone. Tablice należy ustawiać prostopadle do osi drogi w odstępach nie większych niż 10 m w obszarze zabudowanym i 20 m poza obszarem zabudowanym. Dolna krawędź tablicy powinna znajdować się na wysokości do 0,25 m, mierząc od poziomu jezdni. Sposób zamocowania tablic powinien uniemożliwiać ich obrót wokół osi pionowej.

5.4.4 Taśmy ostrzegawcze

Taśmy ostrzegawcze U-22 według wzorów przedstawionych na rysunku 8 mogą być stosowane jedynie do wygradzania miejsc robót znajdujących się poza jezdnią w miejscach nieprzeznaczonych do ruchu lub postoju pojazdów oraz ruchu pieszych.

Wygradzenia taśmami ostrzegawczymi powinny znajdować się w odległości nie mniejszej niż 1,0 m od tych miejsc. Taśmy powinny być rozwieszane na wysokości od 0,9 m do 1,2 m mierząc od poziomu terenu do dolnej krawędzi taśmy, w taki sposób, aby strzałka ugięcia między punktami mocowania wynosiła nie więcej niż 0,3 m.

Wygradzenie taśmą ostrzegawczą jest dopuszczalne tylko przy wykopach do głębokości 0,5 m przy zachowaniu powyższych warunków.

5.4.5 Pachołki drogowe

Pachołki drogowe U-23 według wzorów (rys. 9) i wymiarów przedstawionych w tabeli i na rysunku 10 należy stosować do:

- wyznaczania skosów, tzn. stopniowego zwężania jezdni,
- wyznaczania toru jazdy pojazdów,
- prowadzenia robót krótkotrwałych lub szybko postępujących,
- awaryjnego, doraźnego oznakowania miejsca niebezpiecznego,
- oznaczania podłużnego uskoku (progu) przy wykonywaniu nakładek bitumicznych,
- wygradzeń wzdłuż jezdni powierzchni wyłączonych z ruchu, z wyjątkiem powierzchni zajętych pod roboty drogowe,
- zabezpieczenia świeżo malowanych linii oznakowania poziomego wzdłuż jezdni,
- zabezpieczenia świeżo wykonanych remontów cząstkowych nawierzchni jezdni o powierzchni nie większej niż 1 m² i szerokości do 1,5 m,
- wygradzeń wzdłuż jezdni powierzchni wyłączonych z ruchu dla potrzeb wykonywanych nakładek bitumicznych oraz powierzchniowych utwaleń i regeneracji nawierzchni.

Na drogach, gdzie dozwolona jest wyższa prędkość, np. na autostradach i drogach ekspresowych należy stosować pachołki drogowe o wysokości minimum 0,75 m, a masa po obciążeniu pachołka musi gwarantować ich stabilność.

Pachołki drogowe powinny być wykonane z materiału elastycznego (tworzywo sztuczne, guma itp.). Zaleca się, aby kształt górnej części pachołka umożliwiał zamocowanie na nim świateł ostrzegawczych. Konstrukcja pachołków powinna umożliwić obciążanie ich wewnątrz u podstawy (np. piaskiem lub wodą) po ustawieniu na drodze. Dopuszczalne minimalne masy ustawionych na drodze pachołków zamieszczono w tabeli przy rys. 10.

Rysunek 9 pokazuje zastosowanie światła ostrzegawczego o średnicy soczewki 200 mm na pachołku drogowym U-23b. Zestaw z lampą można montować w następującej postaci:

- świateł błyskowych żółtych,
- świateł pulsujących żółtych,
- fali świetlnej,
- świateł stałych czerwonych.

Odległości między pachołkami drogowymi nie powinny być większe niż:

- 3 m przy wyznaczaniu skosów,
- 10 m przy oznaczaniu podłużnego uskoku,
- 5 do 10 m przy wygradzeniu wzdłuż jezdni powierzchni wyłączonych z ruchu,
- 12 m przy zabezpieczeniu świeżo malowanych linii,
- 0,5 m przy zabezpieczeniu świeżo wykonanych remontów cząstkowych.

Pachołki drogowe powinny być w kolorze czerwonym lub pomarańczowym. Dla zapewnienia wyróżniania się pachołków z otoczenia zalecany jest kolor pomarańczowy fluorescencyjny. Jeżeli pachołki ustawione na drodze mają na niej pozostawać w okresie od zmierzchu do świtu, wówczas białe poprzeczne pasy powinny być wykonane z materiałów odblaskowych, w formie naklejanych pasów z folii odblaskowej lub nakładanych płaszczy

odblaskowych. Ponadto pierwszy i ostatni pacholek ustawiony w szeregu powinny być wyposażone w światło ostrzegawcze. Zaleca się stosowanie pacholek o wymiarach większych od standardowych (500 mm).

5.4.6 Tablice uchyłne z elementami odblaskowymi

Tablice uchyłne U-24 wyposażone w punktowe elementy odblaskowe stosuje się do tymczasowej organizacji ruchu dla uzupełnienia:

- linii dzielących pasy ruchu przeciwbieżnego,
- linii dzielących współbieżne pasy ruchu.

Tablice uchyłne (rys. 11) muszą mieć konstrukcję podatną w celu zabezpieczenia przed zniszczeniem wskutek najechania pojazdu. Elementy te nie powinny podczas zgięcia załamywać się ani tak odkształcać trwale, by odbłyśnik był trwale zastonięty, choćby częściowo.

Odbłyśniki barwy żółtej i korpusy barwy żółtej lub żółto-zielonej fluorescencyjnej punktowych elementów odblaskowych dla ruchu tymczasowego powinny spełniać wymagania określone w załączniku nr 2 do rozporządzenia [2] w tabelach 6.3 i 6.4, w których umieszczono współrzędne punktów narożnych obszarów chromatyczności promieniowania odbitego od odbłyśników i korpusów punktowych elementów odblaskowych.

5.4.7 Separatory ruchu

Separatory ruchu U-25 przeznaczone są do optycznego i mechanicznego:

- rozdzielenia pasów o przeciwnych kierunkach ruchu,
- rozdzielenia pasów ruchu dla pojazdów komunikacji zbiorowej,
- wyznaczenia toru jazdy pojazdów,
- wyznaczenia zawężonych pasów ruchu,
- wyznaczenia krawędzi jezdni

oraz (lub) przeciwdziałania niepożądanemu (niekontrolowanemu) przejeżdżaniu na powierzchni wyłączzone z ruchu, ciągi piesze i rowerowe.

Separatory należy stosować w szczególności tam, gdzie wyznaczenie pasów ruchu za pomocą znaków poziomych jest niewystarczające dla zapewnienia bezpieczeństwa i płynności ruchu w związku z prowadzonymi robotami w pasie drogowym jak również jako stałe urządzenia bezpieczeństwa.

Separatory mogą być stosowane jako:

- ciągłe U-25a (rys. 12),
- punktowe U-25b (rys. 13).

Dopuszcza się układanie separatorów U-25a barwy białej do oddzielenia pasa ruchu przeznaczonego wyłącznie dla pojazdów komunikacji publicznej, np. torowiska tramwajowego lub pasa autobusowego.

Do rozdzielania pasów o przeciwnych kierunkach ruchu pojazdów, w związku z robotami prowadzonymi w pasie drogowym, należy stosować separatory U-25a barwy żółtej, układane na jezdni liniowo i tworzące na jezdni ciąg w formie pasa. Wzdłuż tak oznakowanego rozdzielania pasów ruchu dodatkowo należy umieścić tablice kierujące U-21. Na prostych odcinkach wygródnienia dopuszcza się także stosowanie separatorów U-25b układanych punktowo wraz z tablicami kierującymi U-21.

Wymiary gabarytowe separatorów U-25

Wysokość h	Długość l	Szerokość w	Wysokość listew bocznych, b	Szerokość pasów biało-czerwonych, d
1100	1500	min. 1000	250	250
	2000			
	2500			

5.5 Roboty wykończeniowe

Roboty wykończeniowe, zgodne z dokumentacją projektową, ST lub wskazaniem Inżyniera dotyczą prac związanych z dostosowaniem robót zabezpieczających do istniejących warunków terenowych, takie jak:

- roboty porządkujące otoczenie terenu robót,
- usunięcie oznakowania drogi wprowadzonego na okres robót.

6 Kontrola jakości robót

6.1 Badania przed przystąpieniem do robót

Przed przystąpieniem do robót Wykonawca powinien:

- uzyskać wymagane dokumenty, dopuszczające wyroby budowlane do obrotu i powszechnego stosowania (np. stwierdzenie o oznakowaniu materiału znakiem CE lub znakiem budowlanym B, certyfikat zgodności, deklarację zgodności, aprobatę techniczną, ew. badania materiałów wykonane przez dostawców itp.),
- ew. wykonać własne badania właściwości materiałów przeznaczonych do wykonania robót, określone przez Inżyniera,
- sprawdzić cechy zewnętrzne gotowych materiałów z tworzyw i prefabrykowanych.

Wszystkie dokumenty oraz wyniki badań Wykonawca przedstawia Inżynierowi do akceptacji.

6.2 Badania w czasie robót

Częstotliwość oraz zakres badań i pomiarów, które należy wykonać w czasie robót podaje tablica 1.

Tablica 1. Częstotliwość oraz zakres badań i pomiarów w czasie robót

Lp.	Wyszczególnienie robót	Częstotliwość badań	Wartości dopuszczalne
1	Lokalizacja i zgodność granic terenu robót z dokumentacją projektową	1 raz	wg pktu 5 i dokumentacji projektowej
2	Zabezpieczenie i oznakowanie robót prowadzonych w pasie drogowym	Praca ciągła	wg pktu 5.3 i 5.4
3	Wykonanie robót wykończeniowych	Ocena ciągła	wg pktu 5.5

7 Obmiar robót

Jednostką obmiarową jest km (kilometr) wykonanego zabezpieczenia i oznakowania robót.

8 Odbiór robót

Roboty uznaje się za wykonane zgodnie z dokumentacją projektową, ST i wymaganiami Inżyniera, jeżeli wszystkie pomiary i badania z zachowaniem tolerancji według pktu 6 dały wyniki pozytywne.

9 Podstawa płatności

9.1 Cena jednostki obmiarowej

Cena wykonania 1 m zabezpieczenia i oznakowania robót obejmuje:

- prace pomiarowe i roboty przygotowawcze,
- dostarczenie materiałów i sprzętu,
- wykonanie zabezpieczenia i oznakowania robót według wymagań dokumentacji projektowej, ST i specyfikacji technicznej,
- odwiezienie sprzętu.

9.2 Sposób rozliczenia robót tymczasowych i prac towarzyszących

Cena wykonania robót określonych niniejszą ST obejmuje:

- roboty tymczasowe, które są potrzebne do wykonania robót podstawowych, ale nie są przekazywane Zamawiającemu i są usuwane po wykonaniu robót podstawowych,
- prace towarzyszące, które są niezbędne do wykonania robót podstawowych, niezaliczane do robót tymczasowych, jak geodezyjne wytyczenie robót itd.

10 Przepisy związane

Szczegółowe warunki techniczne dla znaków i sygnałów drogowych oraz urządzeń bezpieczeństwa ruchu drogowego i warunki ich umieszczania na drogach. Załączniki do rozporządzenia Ministra Infrastruktury z dnia 3 lipca 2003 r. (Dz.U. nr 220, poz. 2181)

Rozporządzenie Ministra Finansów oraz Spraw Wewnętrznych i Administracji z dnia 31 lipca 2002 r. w sprawie znaków i sygnałów drogowych (Dz.U. nr 170, poz. 1393 z późniejszymi zmianami)

11 ZAŁĄCZNIKI

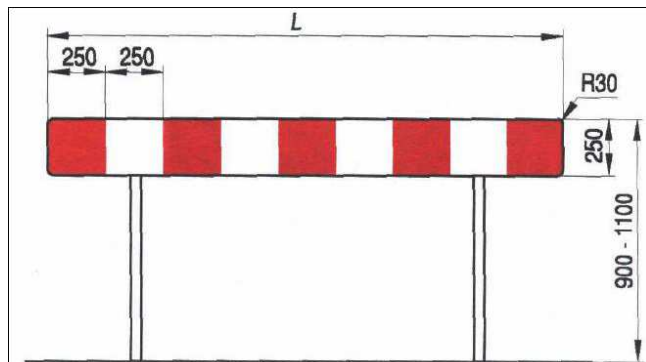
11.1 WYKAZ ZNAKÓW DROGOWYCH WYSTĘPUJĄCYCH PRZY ZABEZPIECZENIU I OZNAKOWANIU ROBÓT

- A-1 „Roboty na drodze”
- B-1 „Zakaz ruchu w obu kierunkach”
- B-31 „Pierwszeństwo dla nadjeżdżających z przeciwka”
- C-1 „ Nakaz jazdy w prawo przed znakiem”
- C-3 „ Nakaz jazdy w lewo przed znakiem”
- C-9 „ Nakaz jazdy z prawej strony znaku”
- C-10 „ Nakaz jazdy z lewej strony znaku”
- C-11 „ Nakaz jazdy z prawej lub lewej strony znaku”
- D-5 „Pierwszeństwo na zwężonym odcinku jezdni”
- F-8 „Objazd w związku z zamknięciem drogi”
- F-9 „Znak prowadzący na drodze objazdowej”
- U-3c „Tablica prowadząca ciągła w prawo”
- U-3d „Tablica prowadząca ciągła w lewo”
- U-20 „Zapora drogowa”
- U-20a „Zapora drogowa pojedyncza”
- U-20b „Zapora drogowa pojedyncza szeroka”
- U-20c „Zapora drogowa podwójna”
- U-20d „Zapora drogowa potrójna”
- U-21 „Tablica kierująca”
- U-22 „Taśma ostrzegawcza”
- U-23 „Pachołek drogowy”
- U-24 „Tablica uchylna”
- U-25 „Separator ruchu”
- U-25a „Separator ruchu ciągły”
- U-25b „Separator ruchu punktowy”
- U-26 „Tablica ostrzegawcza”
- U-26a ÷ U-26d „Tablica zamykająca”
- U-27 „Tablica wcześniej ostrzegająca”
- U-28 „Kładka dla pieszych”

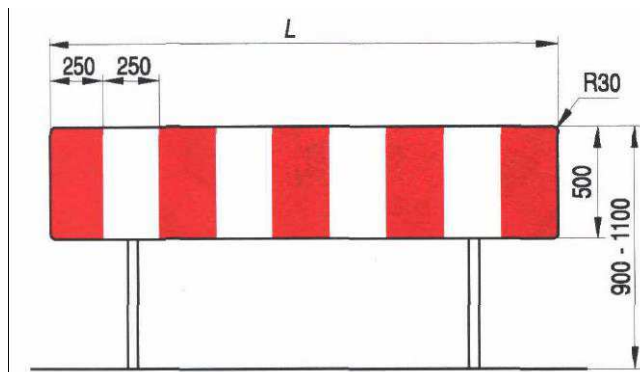
11.2 URZĄDZENIA BEZPIECZEŃSTWA RUCHU DROGOWEGO

(Uwaga: Przy wydruku ST w postaci czarno-białej pola zaczerńnione na rysunkach odpowiadają barwie czerwonej na urządzeniach bezpieczeństwa ruchu drogowego)

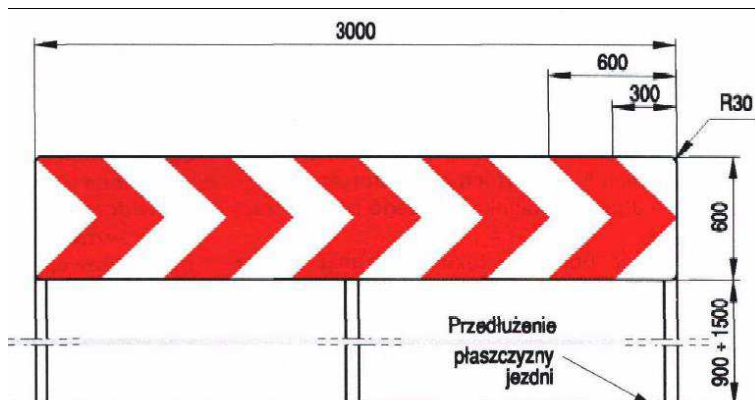
Rys. 1. Zapora drogowa pojedyncza U-20a



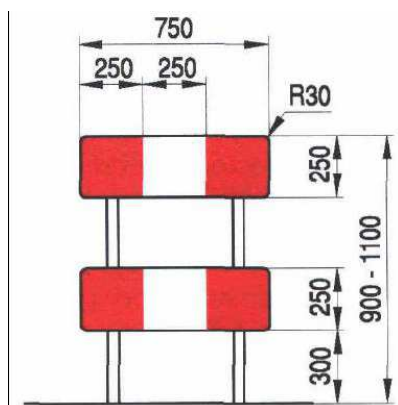
Rys. 2. Zapora pojedyncza szeroka U-20b



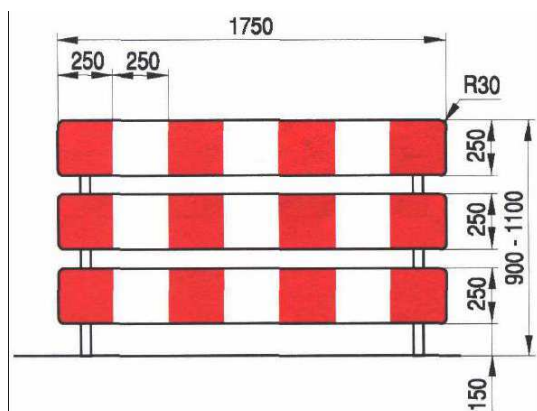
Rys. 3. Tablica prowadząca ciągła w prawo U-3c



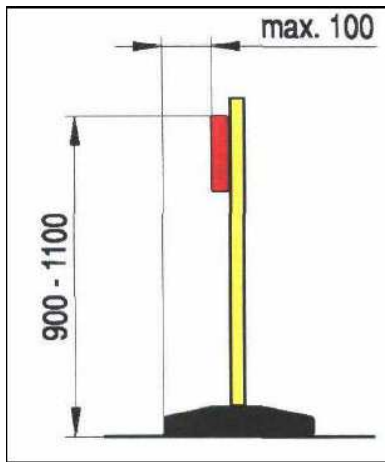
Rys. 4. Zapora drogowa podwójna



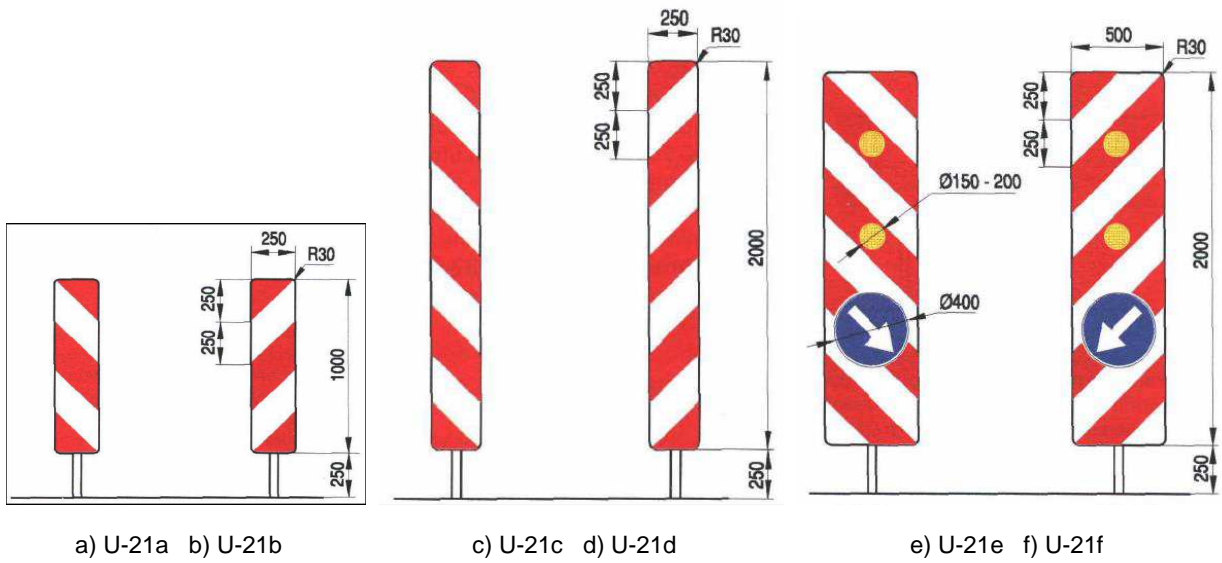
Rys. 5. Zapora drogowa potrójna U-20d



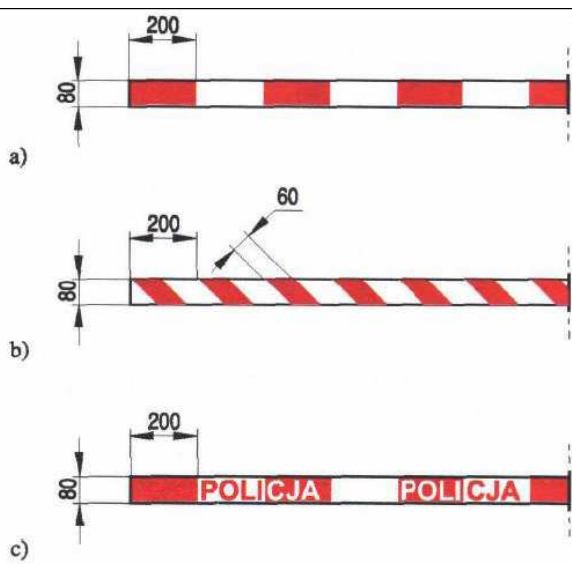
Rys. 6. Ustawienie zapory drogowej U-20



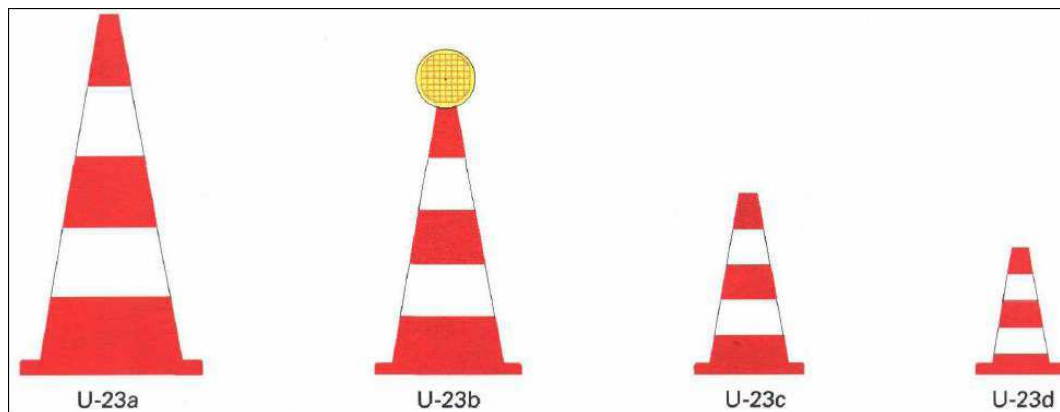
Rys. 7. Tablice kierujące U-21



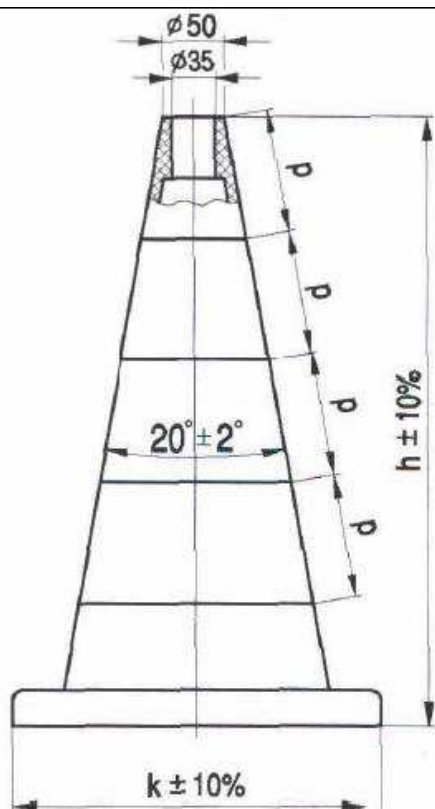
Rys. 8. Przykłady taśm ostrzegawczych U-22



Rys. 9. Wzory pachołków drogowych U-23



Rys. 10. Konstrukcja pachołka U-23 z wymiarami konstrukcyjnymi

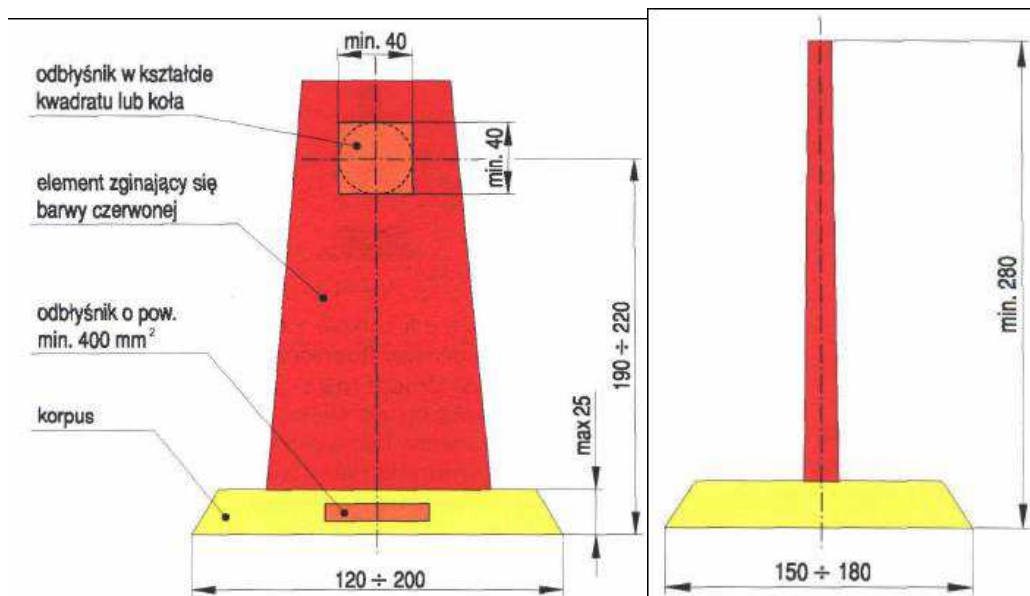


1. Tolerancja wysokości $h = \pm 10\%$
2. Tolerancje wymiarów podstawy $k = \pm 10\%$
3. Pachołek pomocniczy U-23d o wysokości 300mm może nie posiadać otworu na lampę ostrzegawczą

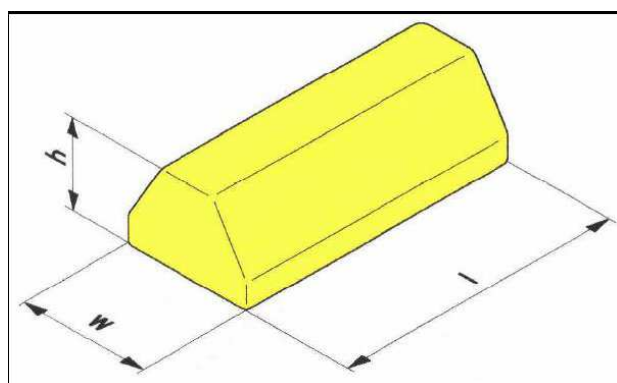
Wymiary konstrukcyjne pachołków

Odmiana pachołka	Wysokość pachołka	Wymiary podstawy	Szerokość pasa	Minimalna masa po obciążeniu pachołka
	h	k	p	
	mm	mm	mm	
U-23a	1000	500 × 500	200	6
U-23b	750	400 × 400	150	4
U-23c	500	300 × 300	100	2
U-23d	300	200 × 200	75	-

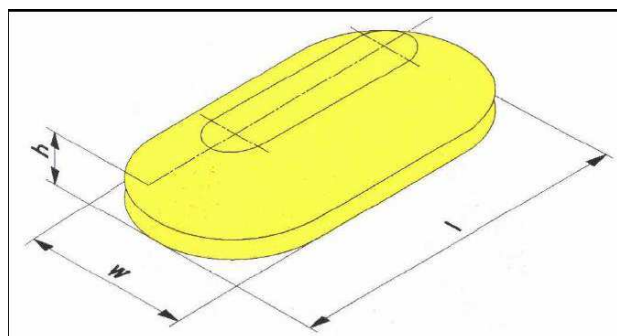
Rys. 11. Tablica uchylna z elementami odblaskowymi U-24



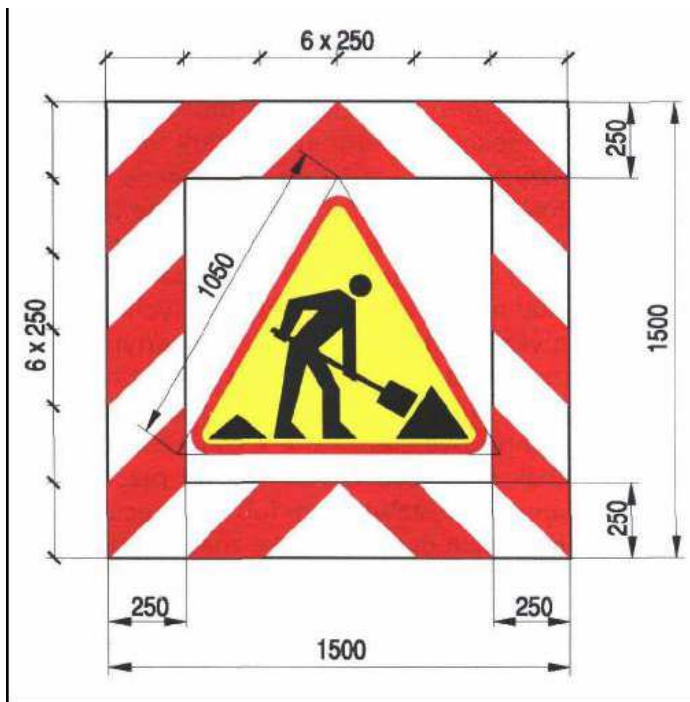
Rys. 12. Przykład separatora ruchu ciągłego U-25a barwy żółtej



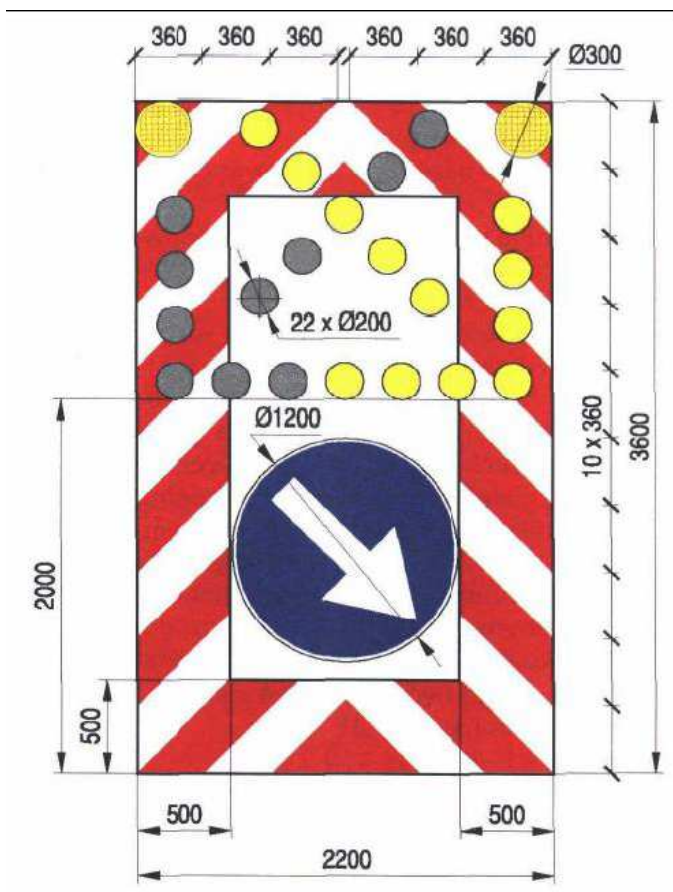
Rys. 13. Przykład separatora ruchu punktowego U-25b



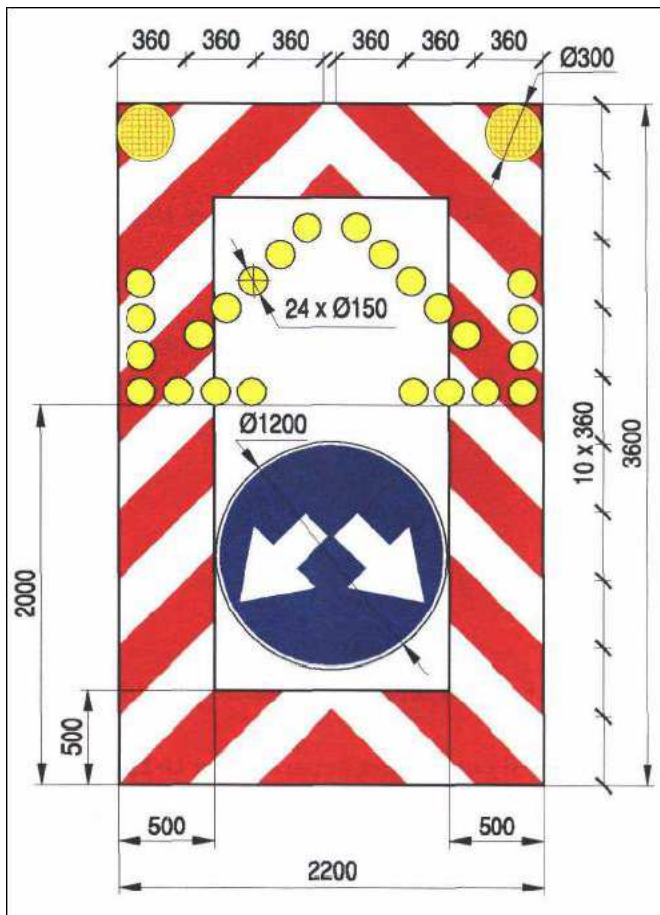
Rys. 14. Tablica ostrzegawcza U-26 ze znakiem A-14



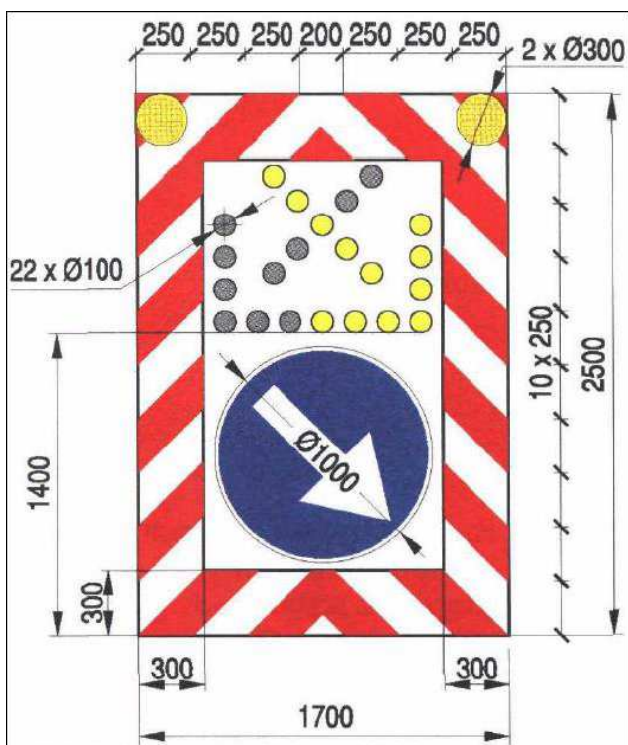
Rys. 15. Wzór tablicy zamykającej U-26a



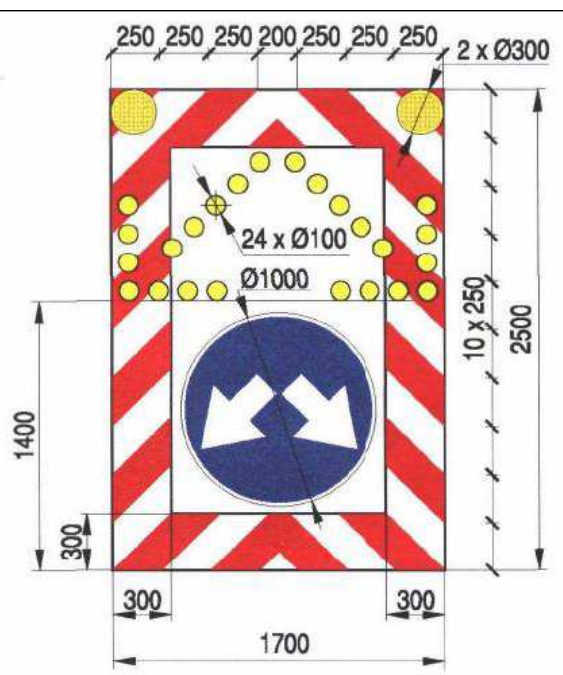
Rys. 16. Wzór tablicy zamykającej U-26b



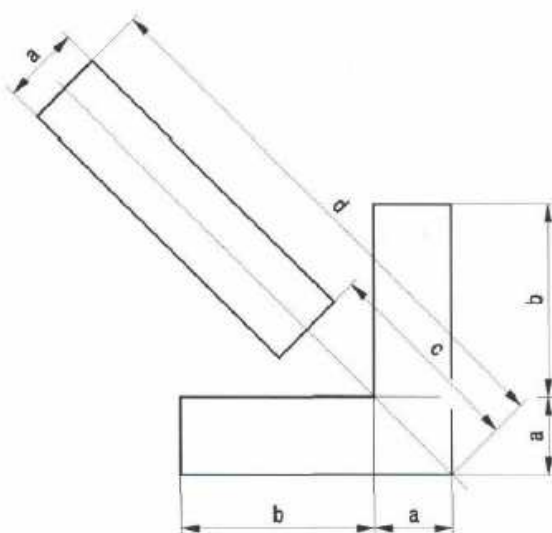
Rys. 17. Tablica zamykająca U-26c



Rys. 18. Tablica zamykająca U-26d

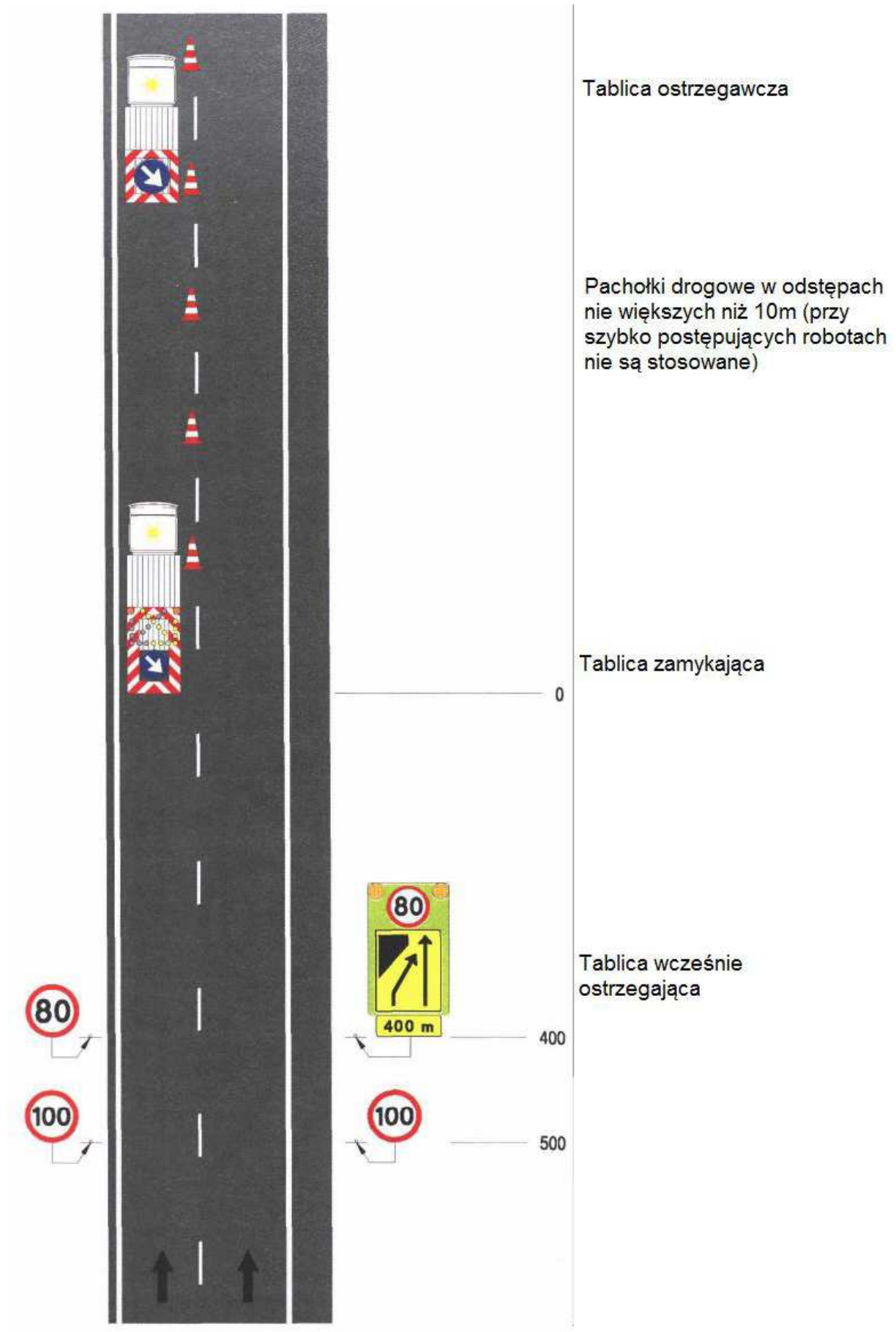


Rys. 19. Geometria strzał świetlnej na tablicy zamykającej U-26

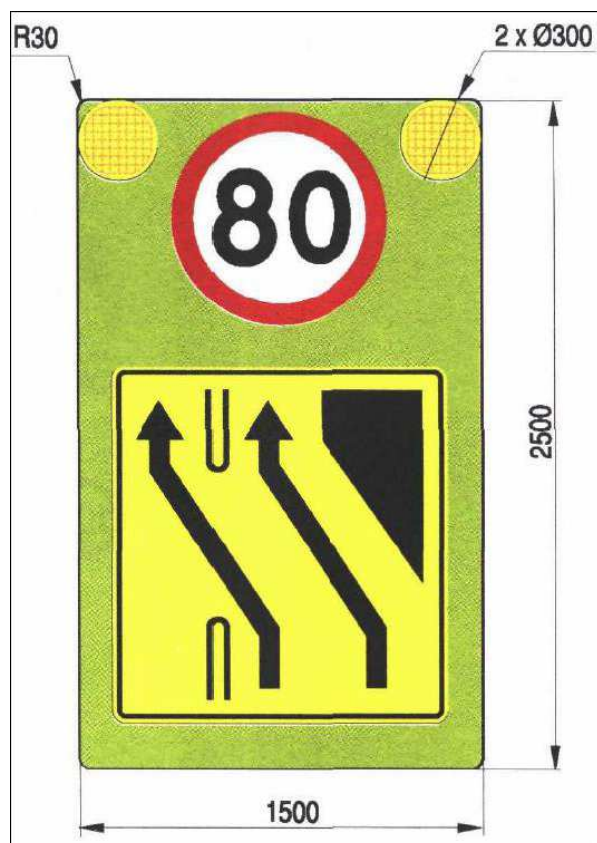


Wymiary strzał świetlnych mocowanych na tablicach zamykających				
Tablica zamykająca	a	b	c	d
U-26a	200	900	650	2150
U-26b	150	600	440	1400
U-26c/U-26d	100	450	325	1075

Rys. 20. Przykład oznakowania miejsca krótkotrwałych robót na lewym pasie jezdni jednokierunkowej



Rys. 21. Tablica wcześnie ostrzegająca U-27



Rys. 22. Kładka dla pieszych U-28

