

Nazwa i adres obiektu

**"PRZEBUDOWA DROGI - chodnik w ciągu drogi powiatowej nr 2817C  
Radziejów - Bytoń od km 0+822 do km 1+010 dł. 188mb strona lewa  
i od km 0+992 do km 1+010 dł. 18 mb strona prawa "**

Obiekt:

działka nr 1084/3, obręb 0001 Radziejów

Rodzaj opracowania

# **PROJEKT WYKONAWCZY**

Wspólny Słownik Zamówień Publicznych

**CPV 45233340-4 - Fundamentowanie ścieżek ruchu pieszego**

Nazwa i adres zamawiającego / inwestora

Zarząd Dróg Powiatowych  
ul. Kościuszki 20/22  
88-200 Radziejów

<b>Projektant</b>	<b><i>Roman Skrzypiński</i></b>  Uprawnienia projektowe nr ewid. 148/78/94  Uprawnienia budowlane nr ewid. 146/55/94  KUP/BD/2272/01	
-------------------	--	--

**Data opracowania    lipiec 2021r**

## **Zawartość opracowania**

1. Oświadczenie projektanta
2. Informacja o Obszarze Oddziaływania Inwestycji
3. Opis techniczny
4. Informacja Bezpieczeństwa i ochrony zdrowia
5. Uprawnienia projektanta
6. Zaświadczenie o członkostwie projektanta w Izbie Inżynierów Budownictwa
7. Część rysunkowa
  - Plan orientacyjny
  - Zagospodarowanie terenu
  - Przekrój normalny
  - SZCZEGÓŁ KONSTRUKCYJNY Jezdnia / chodnik
  - SZCZEGÓŁ KONSTRUKCYJNY Jezdnia / zjazd
  - SZCZEGÓŁ KONSTRUKCYJNY Chodnik - obrzeże
  - SZCZEGÓŁ KONSTRUKCYJNY Opornik / zjazd

## **O Ś W I A D C Z E N I E projektanta**

**o sporządzeniu projektu zgodnie z obowiązującymi  
przepisami oraz zasadami wiedzy technicznej**

Ja niżej podpisany

**ROMAN SKRZYPIŃSKI**

(imię i nazwisko składającego oświadczenie)

Nr PESEL : **57091315537**

zamieszkały w **RADZIEJOWIE ul. Wyzwolenia 59/7**

kod pocztowy **88-200 Radziejów**

**Oświadczam, że projekt** (opracowanie z dnia **czerwiec 2021r.**)

dotyczący inwestycji (podać rodzaj inwestycji) :

**"PRZEBUDOWA DROGI - chodnik w ciągu drogi powiatowej nr 2817C Radziejów -  
Bytoń od km 0+822 do km1+010 dł. 188 mb strona lewa i od km 0+992 do km 1+010  
dł. 18 mb strona prawa "**

**Obiekt:**

działka nr 1084/3 , obręb 0001 Radziejów,

opracowany na rzecz Inwestora (podać pełną nazwę inwestora)

Zarząd Dróg Powiatowych  
ul. Kościuszki 20/22  
88-200 Radziejów

został opracowany zgodnie z obowiązującym prawem oraz zasadami wiedzy technicznej.

(data złożenia oświadczenia)

(czytelny podpis składającego oświadczenie)

## **Informacja o Obszarze Oddziaływania Inwestycji**

Oświadczam , że Obszar Oddziaływania Inwestycji

**"PRZEBUDOWA DROGI - chodnik w ciągu drogi powiatowej nr 2817C Radziejów - Bytoń od km 0+822 do km1+010 dł. 188 mb strona lewa i od km 0+992 do km 1+010 dł. 18 mb stona prawa "**

*/ nazwa inwestycji/*

mieści się w całości na działce lub działkach, na których został zaprojektowany.

działka nr 1084/3 , obręb 0001 Radziejów,

projektant

## OPIS TECHNICZNY

### "PRZEBUDOWA DROGI - chodnik w ciągu drogi powiatowej nr 2817C Radziejów - Bytoń od km 0+822 do km1+010 dł. 188 mb strona lewa i od km 0+992 do km 1+010 dł. 18 mb strona prawa "

#### 1.1. Podstawa opracowania

- Zlecenie Inwestora.
- Rozporządzenie Ministra Transportu i Gospodarki Morskiej z dnia 2 marca 1999 roku w sprawie warunków technicznych, jakim powinny odpowiadać drogi publiczne i ich usytuowanie (t. j. Dz. U. z dnia 29 stycznia 2016r. Poz. 124).
- Ustawa z dnia 20 czerwca 1997 r. Prawo o ruchu drogowym (Dz. U. nr 98, poz. 602 z dnia 19 sierpnia 1997 r.) z późniejszymi zmianami.
- Rozporządzenie Ministra Infrastruktury oraz Spraw Wewnętrznych i Administracji z dnia 31 lipca 2002r, w sprawie znaków i sygnałów drogowych (Dz. U. nr 170 z 2002r. poz.1393 z późniejszymi zmianami).
- Mapa sytuacyjno-wysokościowa w skali 1:1000
- Uzupełniające pomiary sytuacyjno-wysokościowe

1.2. Przedmiot inwestycji. Zakresem opracowania jest " PRZEBUDOWA DROGI - chodnik w ciągu drogi powiatowej nr 2817C Radziejów - Bytoń od km 0+822 do km1+010 dł. 188 mb strona lewa i od km 0+992 do km 1+010 dł. 18 mb strona prawa " polegająca na:

- przebudowie chodnika. wraz ze zjazdami

Przebudowa prowadzona będzie na terenie miejscowości Radziejów u. Wyzwolenia

#### 1.3. Istniejące zagospodarowanie działki.

Przebudowa prowadzona będzie na terenie miejscowości Radziejów u. Wyzwolenia

Droga powiatowa nr 2817C w przedmiotowej lokalizacji posiada jezdnie o nawierzchni asfaltowej z obustronny chodnikami Obecny stan nawierzchni chodnika o nawierzchni bitumicznej stwarza zagrożenie dla bezpieczeństwa pieszych Istniejąca nawierzchnia jest pofałdowana z licznymi uszkodzeniami. Krawężniki zniszczone ,zaniżone

#### 1.4. Projektowane zagospodarowanie działki.

Projekt zakłada dokonanie przebudowy chodnika wraz ze zjazdami Projektuje się chodnik o szerokości 2,0m z 2%- owym spadkiem w kierunku jezdni. Wymianę krawężników, obrzeży wykonanie wjazdów do posesji ,oraz wyznaczenie miejsca przejścia dla pieszych.

Niweletę zjazdów dostosować do istniejących warunków terenowych.

#### 1.5. Projektowana konstrukcja i charakterystyczne ilości. (szczegóły konstrukcji części Rys.)

##### Projekt zakłada następującą konstrukcję chodnika

- kostka szara o grubości 6 cm
- podsypka cementowo - piaskowa o grubości 3 cm
- warstwa odcinająca z piasku o grubości 10 cm

Projekt zakłada następującą konstrukcję zjazdu o nawierzchni z kostki betonowej.

- kostka kolorowa o grubości 8 cm
- podsypka cementowo - piaskowa o grubości 3 cm
- podbudowa z betonu C12/15 grubości 15 cm
- warstwa odcinająca z piasku o grubości 10 cm
- sprofilowane zagęszczone podłoże gruntowe doprowadzone do kat. G1

#### **1.6. Informacja nt wpisania do rejestru zabytków**

Obszar inwestycji nie wymaga uzgadniania z właściwymi służbami ochrony zabytków robót budowlanych, wymagających pozwolenia na budowę lub zgłoszenia.

#### **1.7. Wpływ eksploatacji górniczej.**

Przedmiotowa działka nie znajduje się na terenach eksploatacji górniczej.

#### **1.8. Ochrona środowiska i wpływ na sąsiednie działki.**

Projektowana inwestycja nie będzie miała negatywnego wpływu na środowisko pod względem użycia materiałów budowlanych (ekologicznie bezpieczne), emisji hałasu oraz spalin i innych zanieczyszczeń. Oddziaływanie obiektu po zrealizowaniu zamierzenia zgodnie z dokumentacją oraz po uzyskaniu niezbędnych uzgodnień nie będzie miało negatywnego wpływu na sąsiednie działki.

#### **1.9. Odwodnienie.**

Odwodnienie realizowane jest powierzchniowo z nawierzchni drogi do kanalizacji deszczowej

#### **1.10 Infrastruktura techniczna**

#### **1.11. Zestawienie powierzchni zabudowy.**

- wg przedmiaru robót

#### **1.12. Uwagi końcowe.**

Wykonawstwo robót należy powierzyć specjalistycznej firmie budownictwa drogowego, a kierowanie nim osobie posiadającej stosowne uprawnienia budowlane.

Do wykonawstwa robót należy stosować wyroby budowlane dopuszczone do obrotu i powszechnego lub jednostkowego stosowania w budownictwie, tj.:

a/. wyroby budowlane właściwie oznaczone, dla których

- wydano Certyfikat na znak bezpieczeństwa

- dokonano oceny zgodności lub deklarację zgodności z obowiązującymi normami lub aprobatą techniczną w odniesieniu do wyrobów nie objętych certyfikacją na znak bezpieczeństwa

b/. wyroby budowlane umieszczone w wykazie wyrobów nie mających istotnego wpływu na spełnienie wymagań podstawowych oraz wyrobów wytwarzanych i stosowanych według tradycyjnie uznanych zasad sztuki budowlanej.

Wszystkie roboty budowlane powinny być wykonane zgodnie z zasadami sztuki budowlanej oraz obowiązującymi normami i przepisami. Strefę robót należy oznakować zgodnie z obowiązującymi przepisami.

projektant

.....

# INFORMACJA

## BEZPIECZEŃSTWA I OCHRONY ZDROWIA

### CZĘŚĆ OPISOWA

#### 1. Zakres robót

Przebudowa ww. drogi powiatowej obejmuje następujące elementy robót:

- roboty przygotowawcze
- roboty rozbiórkowe
- roboty nawierzchniowe

#### 2. Obiekty istniejące

Na budowanym odcinku znajduje się następująca infrastruktura techniczna:

- podziemne i napowietrzne linie energetyczne, teletechniczne
- podziemna linia wodociągowa

Wszystkie w/w urządzenia pozostaną nienaruszone.

#### 3. Zagrożenia

Elementy zagospodarowania terenu przewidziane w projekcie nie stwarzają zagrożenia bezpieczeństwa i zdrowia ludzi.

W trakcie realizacji robót mogą wystąpić zagrożenia dla wykonawców robót:

- praca pod ruchem
- praca sprzętu i transportu technologicznego na budowie.

#### 4. Instruktaż pracowników

Wykonawca wobec pracowników powinien zachować i spełnić warunki Ustawy z dnia 26.06.1974 r **Kodeks Pracy** (Jednolity tekst Dz. U. z 1998r. nr 21, poz. 94 z późniejszymi zmianami).

Pracownicy dopuszczeni do pracy na budowie powinni posiadać szkolenie podstawowe BHP oraz aktualne badania określające zdolność do wykonywania zawodu oraz uprawnienia do kierowania ruchem drogowym w strefie robót.

Wykonawca winien wypełnić warunki Rozporządzenia Ministra Pracy i Polityki Socjalnej z dnia 28 maja 1996r w **sprawie szczegółowych zasad szkolenia w dziedzinie bezpieczeństwa i higieny pracy** ( dz. U. nr 62, poz. 285) oraz rozporządzenia Ministra Pracy i Polityki Socjalnej z dnia 26 września 1997r. w **sprawie ogólnych przepisów bezpieczeństwa i higieny pracy** (Dz. U. nr 129, poz. 844 z późniejszymi zmianami).

Przed przystąpieniem do robót pracownik powinien zostać przeszkolony przez nadzór w zakresie rodzaju robót w oparciu o rozporządzenie branżowe, instrukcje, itp.

## **5. Środki techniczne**

Roboty powinny być realizowane w oparciu o projekt budowlany i wykonawczy z zachowaniem technologii określonej w punkcie 1.

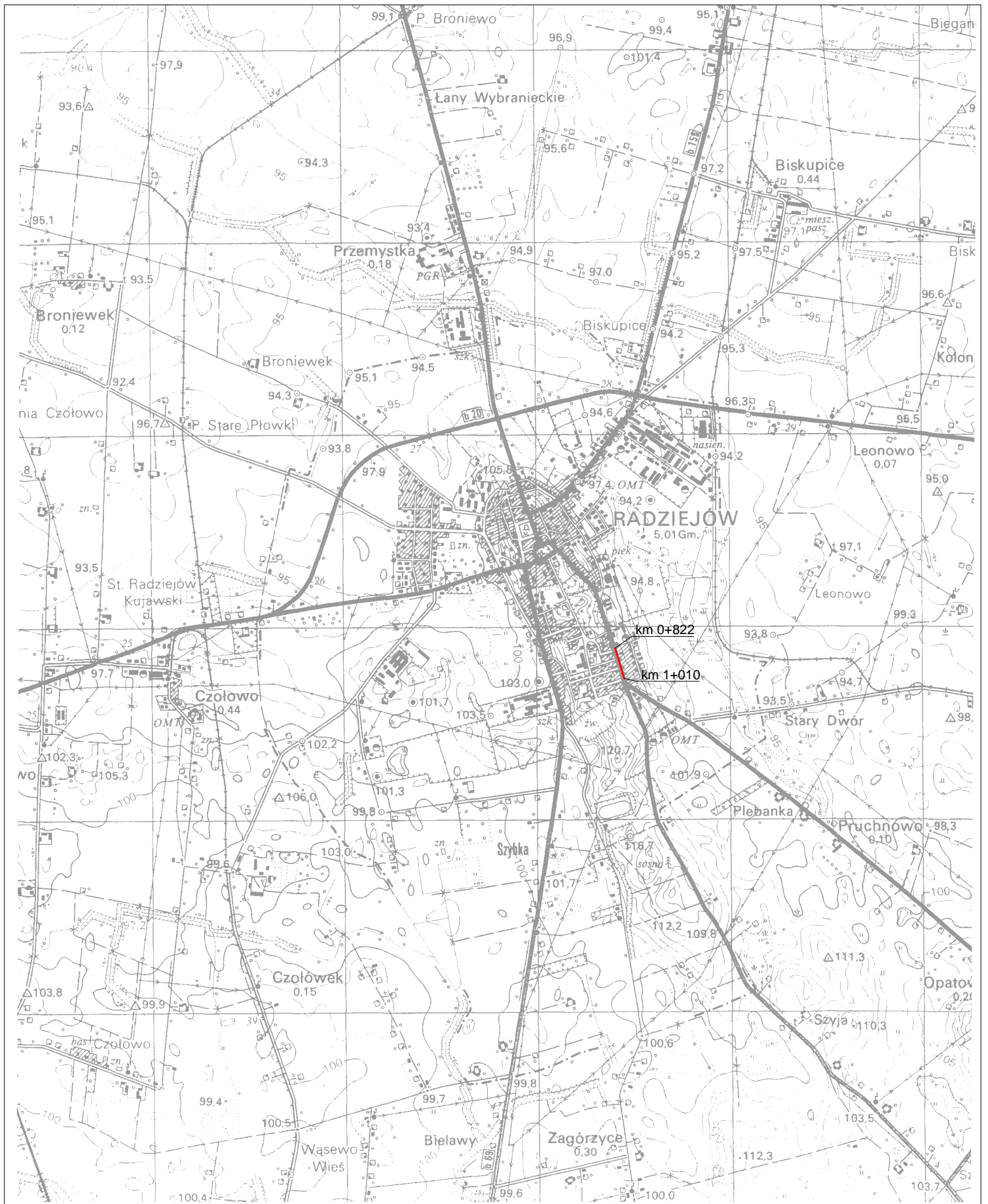
**Wejście na budowę jest możliwe po wykonaniu i zatwierdzeniu przez zarządzającego ruchem projektu organizacji ruchu na czas budowy (oddzielne opracowanie).**

Codziennie należy sprawdzić stan zabezpieczenia budowy przed działaniem ruchu zewnętrznego, kompletność oznakowania miejsca robót.

W obszarze robót koordynować pracę sprzętu i transportu technologicznego z obsługą pracowników w ich obszarze.

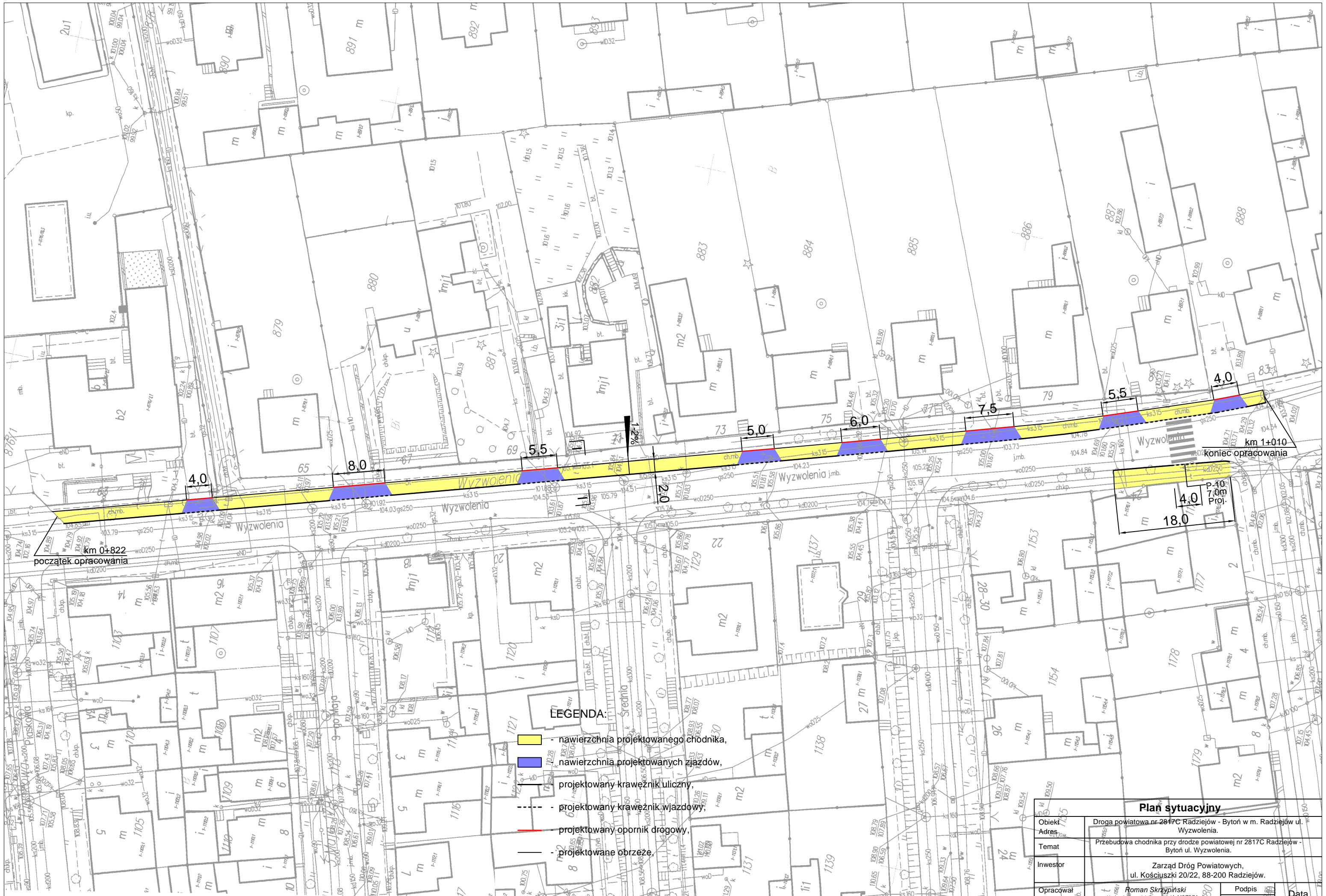
Projektant:





### Plan orientacyjny

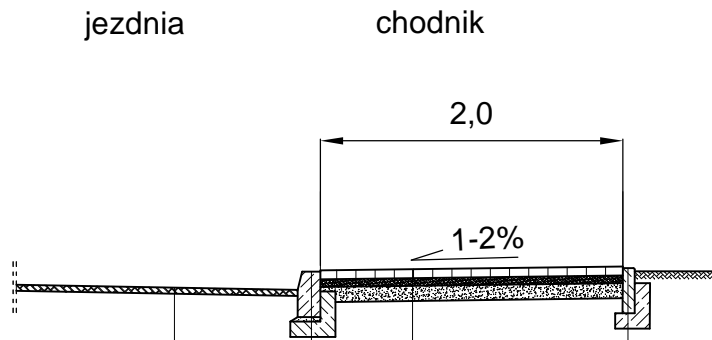
Objekt	Droga powiatowa nr 2817C Radziejów - Bytoń w m. Radziejów ul. Wyzwolenia.		
Adres	Droga powiatowa nr 2817C Radziejów - Bytoń w m. Radziejów ul. Wyzwolenia.		
Temat	Przebudowa chodnika przy drodze powiatowej nr 2817C Radziejów - Bytoń ul. Wyzwolenia.		
Inwestor	Zarząd Dróg Powiatowych, ul. Kościuszki 20/22, 88-200 Radziejów.		
Opracował	Roman Skrzypiński Uprawnienia projektowe nr ewid. 148/78/94 Uprawnienia budowlane nr ewid. 146/55/94 KUP/BD 2272/01	Podpis	Data 07.2021r.
Skala	1:25000	Nr rys.	1



Plan sytuacyjny			
Obiekt	Droga powiatowa nr 2817C Radziejów - Bytów w m. Radziejów ul. Wyzwolenia.		
Adres	Przebudowa chodnika przy drodze powiatowej nr 2817C Radziejów - Bytów ul. Wyzwolenia.		
Temat	Zarząd Dróg Powiatowych, ul. Kościuszki 20/22, 88-200 Radziejów.		
Inwestor	Opracował		
	Roman Skrzypiński Uprawnienia projektowe nr ovid. 148/78/94 Uprawnienia budowlane nr ovid. 146/55/94 KUP/BD 2272/01	Podpis	Data
	1/80		07.2021r.
Skala	1:500	Nr rys.	2

# PRZEKRÓJ NORMALNY I-I

Skala 1:50



obrzeże betonowe 8 x 30 cm

podsyпка cem. - piaskowa 3 cm

ława betonowa C12/15 z oporem

istniejąca nawierzchnia bitumiczna

kostka brukowa betonowa 6 cm

podsyпка cem. - piaskowa 5 cm

podsyпка piaskowa 10 cm

krawężnik betonowy 15 x 30 cm

podsyпка cem. - piaskowa 3 cm

ława betonowa C12/15 z oporem

## Przekrój poprzeczny

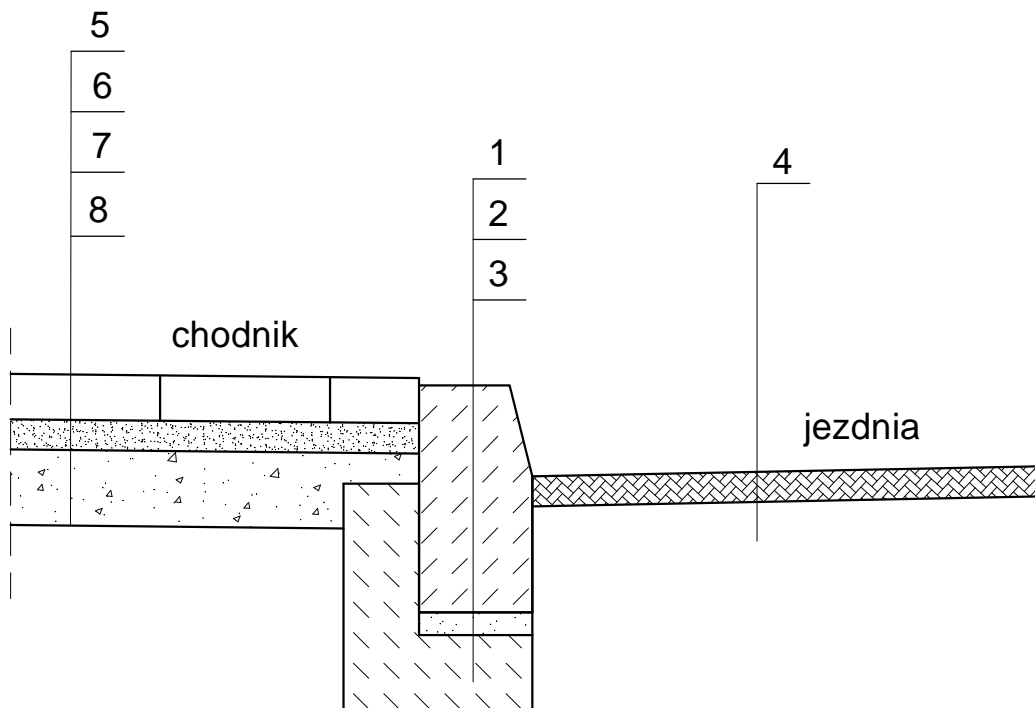
Obiekt	Droga powiatowa nr 2817C Radziejów - Bytoń w m. Radziejów ul. Wyzwolenia.		
Adres	Droga powiatowa nr 2817C Radziejów - Bytoń w m. Radziejów ul. Wyzwolenia.		
Temat	Przebudowa chodnika przy drodze powiatowej nr 2817C Radziejów - Bytoń ul. Wyzwolenia.		
Inwestor	Zarząd Dróg Powiatowych, ul. Kościuszki 20/22, 88-200 Radziejów.		
Opracował	<i>Roman Skrzypiński</i> Uprawnienia projektowe nr ewid. 148/78/94 Uprawnienia budowlane nr ewid. 146/55/94 KUP/BD 2272/01	Podpis	Data 07.2021r.
		Nr rys.	
Skala	1:50		

# SZCZEGÓŁ KONSTRUKCYJNY

Jezdnia / chodnik

Skala 1:10

[ cm ]



1. KRAWĘŻNIK BETONOWY 15x30 cm
2. PODSYPKA CEMENTOWO - PIASKOWA
3. ŁAWA BETONOWA C12/15 Z OPOREM
4. ISTNIEJĄCA NAWIERZCHNIA BITUMICZNA
5. KOSTKA BETONOWA BRUKOWA
6. PODSYPKA CEMENTOWO-PIASKOWA
7. PODSYPKA PIASKOWA
8. PROFILOWANE ZAGĘSZCZONE PODŁOŻE

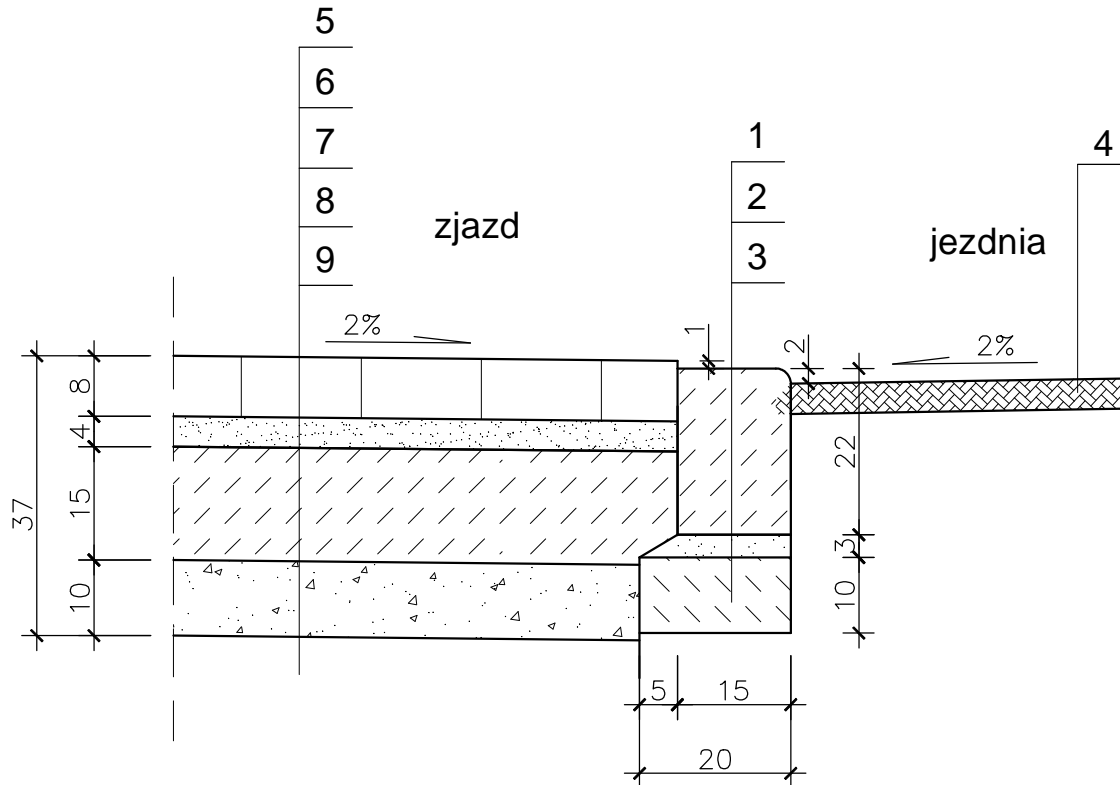
Szczegół konstrukcyjny			
Obiekt	Droga powiatowa nr 2817C Radziejów - Bytoń w m. Radziejów ul. Wyzwolenia.		
Adres	Droga powiatowa nr 2817C Radziejów - Bytoń w m. Radziejów ul. Wyzwolenia.		
Temat	Przebudowa chodnika przy drodze powiatowej nr 2817C Radziejów - Bytoń ul. Wyzwolenia.		
Inwestor	Zarząd Dróg Powiatowych, ul. Kościuszki 20/22, 88-200 Radziejów.		
Opracował	<i>Roman Skrzypiński</i> Uprawnienia projektowe nr ewid. 148/78/94 Uprawnienia budowlane nr ewid. 146/55/94 KUP/BD 2272/01	Podpis	Data
Skala	1:10	Nr rys.	4

# SZCZEGÓŁ KONSTRUKCYJNY

## Krawężnik - zjazd

### Skala 1:10

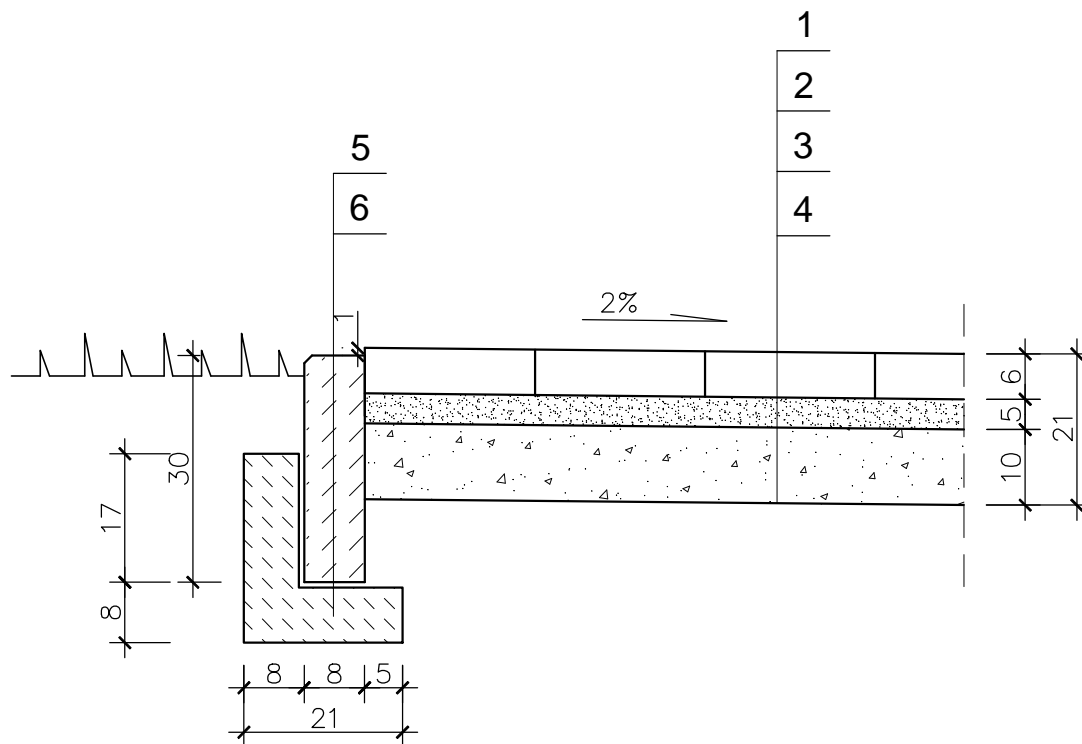
### [ cm ]



1. KRAWĘŻNIK BETONOWY 15x22 cm
2. PODSYPKA CEMENTOWO - PIASKOWA
3. ŁAWA BETONOWA C12/15 Z OPOREM
4. NAWIERZCHNIA ISTNIEJĄCA
5. KOSTKA BETONOWA
6. PODSYPKA CEMENTOWO-PIASKOWA
7. PODBUDOWA BETONOWA C12/15
8. W-WA ODSĄCZAJĄCA Z PIASKU
9. PROFILOWANE ZAGĘSZCZONE PODŁOŻE  
GRUNTOWE DOPROWADZONE DO KAT. G1

Szczegół konstrukcyjny			
Obiekt	Droga powiatowa nr 2817C Radziejów - Bytoń w m. Radziejów ul. Wyzwolenia.		
Adres	Droga powiatowa nr 2817C Radziejów - Bytoń w m. Radziejów ul. Wyzwolenia.		
Temat	Przebudowa chodnika przy drodze powiatowej nr 2817C Radziejów - Bytoń ul. Wyzwolenia.		
Inwestor	Zarząd Dróg Powiatowych, ul. Kościuszki 20/22, 88-200 Radziejów.		
Opracował	<i>Roman Skrzypiński</i> Uprawnienia projektowe nr ewid. 148/78/94 Uprawnienia budowlane nr ewid. 146/55/94 KUP/BD 2272/01	Podpis	Data 07.2021r.
Skala	1:10	Nr rys.	5

**SZCZEGÓŁ KONSTRUKCYJNY**  
**Chodnik - obrzeże**  
**Skala 1:10**  
**[ cm ]**



1. KOSTKA BETONOWA BRUKOWA
2. PODSYPKA CEMENTOWO - PIASKOWA
3. PODSYPKA PIASKOWA
4. PROFILOWANE ZAGĘSZCZONE PODŁOŻE
5. OBRZEŻE BETONOWE 8x30cm
6. ŁAWA BETONOWA C12/15 Z OPOREM

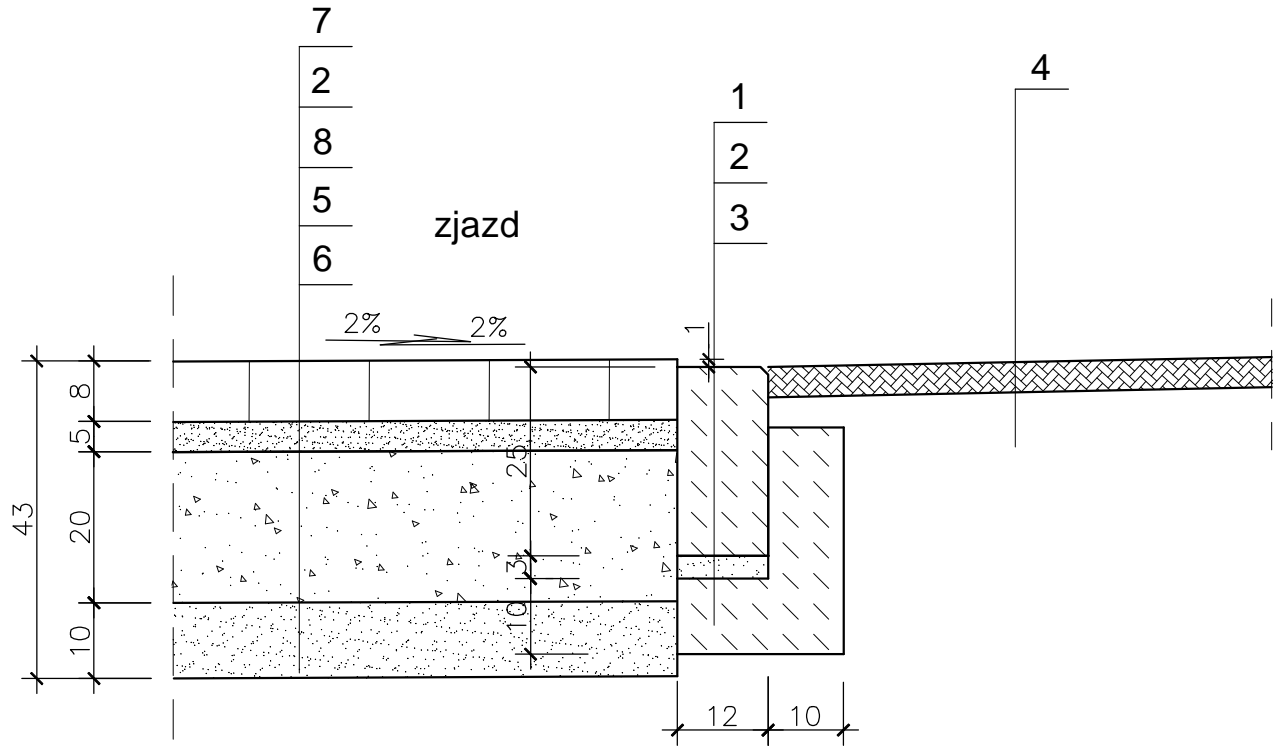
<b>Szczegół konstrukcyjny</b>			
Obiekt Adres	Droga powiatowa nr 2817C Radziejów - Bytoń w m. Radziejów ul. Wyzwolenia.		
Temat	Przebudowa chodnika przy drodze powiatowej nr 2817C Radziejów - Bytoń ul. Wyzwolenia.		
Inwestor	Zarząd Dróg Powiatowych, ul. Kościuszki 20/22, 88-200 Radziejów.		
Opracował	<i>Roman Skrzypiński</i> <small>Uprawnienia projektowe nr ewid. 148/78/94 Uprawnienia budowlane nr ewid. 146/55/94 KUP/BD 2272/01</small>	Podpis	Data
			07.2021r.
Skala	<b>1:10</b>	Nr rys.	6

# SZCZEGÓŁ KONSTRUKCYJNY

Opornik / zjazd

Skala 1:10

[ cm ]



1. OPORNIK DROGOWY 12x25 cm
2. PODSYPKA CEMENTOWO - PIASKOWA
3. ŁAWA BETONOWA C12/15 BEZ OPORU
4. ISTNIEJĄCA ZJAZD
5. W-WA ODSĄCZAJĄCA Z PIASKU
6. PROFILOWANE ZAGĘSZCZONE PODŁOŻE  
GRUNTOWE DOPROWADZONE DO KAT. G1
7. KOSTKA BETONOWA
8. POBUDOWA Z KRUSZYWA ŁAMANEGO  
STABILIZOWANEGO MECHANICZNIE

Szczegół konstrukcyjny			
Obiekt Adres	Droga powiatowa nr 2817C Radziejów - Bytoń w m. Radziejów ul. Wyzwolenia.		
Temat	Przebudowa chodnika przy drodze powiatowej nr 2817C Radziejów - Bytoń ul. Wyzwolenia.		
Inwestor	Zarząd Dróg Powiatowych, ul. Kościuszki 20/22, 88-200 Radziejów..		
Opracował	Roman Skrzypiński Uprawnienia projektowe nr ewid. 148/78/94 Uprawnienia budowlane nr ewid. 148/55/94 KUP/BD 2272/01	Podpis	Data 07.2021r.
Skala	1:10	Nr rys.	7