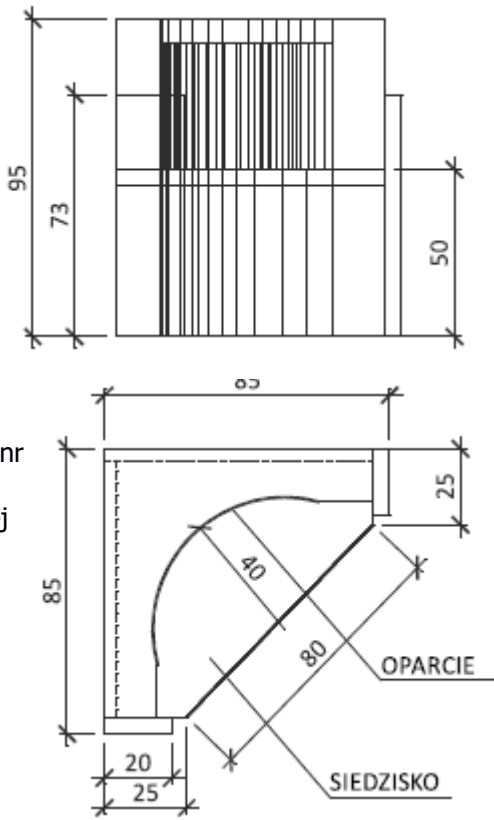
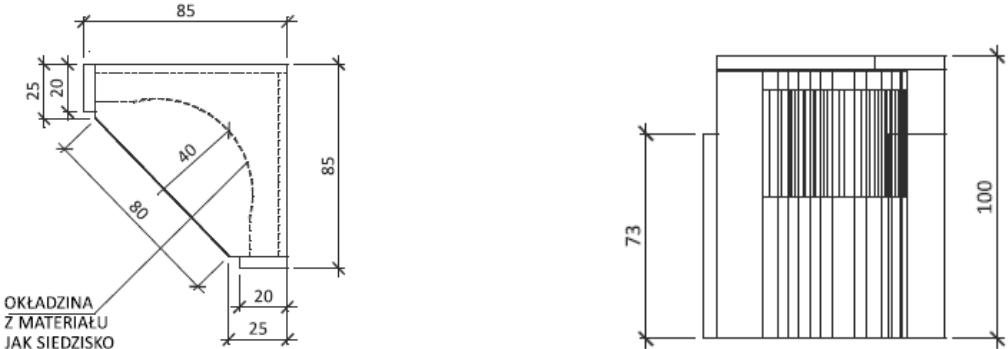


OPIS PRZEDMIOTU ZAMÓWIENIA

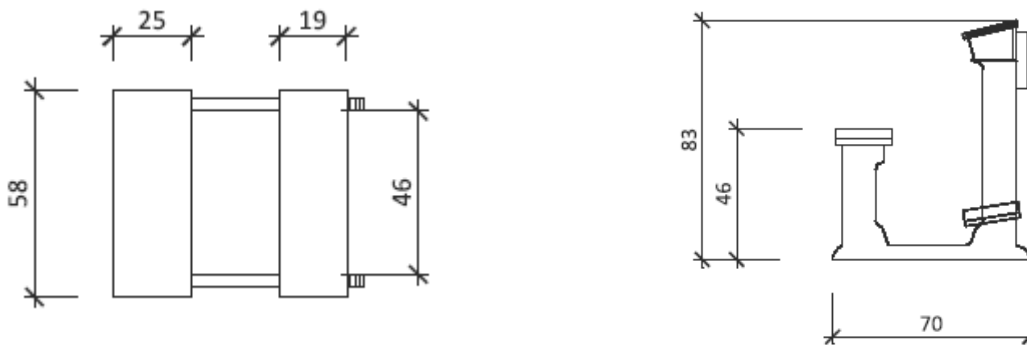
1. Przedmiotem zamówienia jest dostawa i montaż wyposażenia kaplicy (według poniższej specyfikacji) w Dolnośląskim Centrum Rehabilitacji i Ortopedii sp. z o.o. w Kamiennej Górze przy ul. J. Korczaka 1.
2. Charakterystyka wyposażenia będącego przedmiotem dostawy (wymagane parametry techniczne i funkcjonalne):

Lp.	Nazwa asortymentu/wymagane parametry techniczne i funkcjonalne
I.	<p>Sedilia (1 szt.):</p> <ul style="list-style-type: none"> - wymiary przedstawione na załączonym rysunku, - drewno jesionowe, - drewno o grubości 35 mm (+/- 5 mm), - drewno lakierowane, - zamontowanie obicia siedziska (kolor i materiał do ustalenia po przedstawieniu palety kolorystycznej wybranego wykonawcy, preferowany kolor czerwony), - zamontowanie obicia oparcia (kolor i materiał do ustalenia po przedstawieniu palety kolorystycznej wybranego wykonawcy, preferowany kolor czerwony), - wymiary są wymiarami przybliżonymi, przed rozpoczęciem realizacji zamówienia wykonawca zobowiązany jest przeprowadzić szczegółowe pomiary, - sedilia wykonana zgodnie z projektem, z uwzględnieniem elementów dekoracyjnych widocznych na wizualizacji (zał. nr 5), - kolor do ustalenia po przedstawieniu palety kolorystycznej wybranego wykonawcy, preferowany kolor orzech carravaggio).
	
II.	<p>Podstawa pod tabernakulum (1 szt.):</p> <ul style="list-style-type: none"> - wymiary przedstawione na załączonym rysunku, - drewno jesionowe, - drewno o grubości 35 mm (+/- 5 mm), - drewno lakierowane, - zamontowanie obicia oparcia (kolor i materiał do ustalenia po przedstawieniu palety kolorystycznej wybranego wykonawcy, preferowany kolor czerwony), - wymiary są wymiarami przybliżonymi, przed rozpoczęciem realizacji zamówienia wykonawca zobowiązany jest przeprowadzić szczegółowe pomiary. - podstawa pod tabernakulum wykonana zgodnie z projektem, z uwzględnieniem elementów dekoracyjnych widocznych na wizualizacji (zał. nr 5), - kolor do ustalenia po przedstawieniu palety kolorystycznej wybranego wykonawcy, preferowany kolor orzech carravaggio),
	

III.

Kłęcznik (6 szt.):

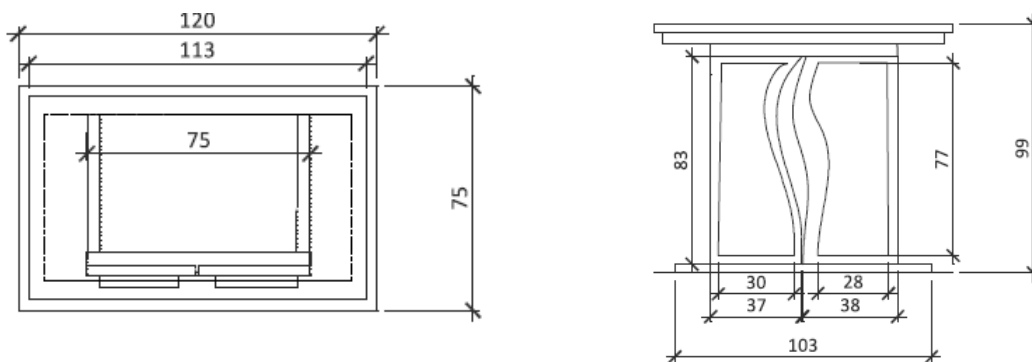
- wymiary przedstawione na załączonym rysunku,
- drewno jesionowe,
- drewno o grubości 35 mm (+/- 5 mm),
- drewno lakierowane,
- zamontowanie obicia kłęcznika (kolor i materiał do ustalenia po przedstawieniu palety kolorystycznej wybranego wykonawcy, preferowany kolor czerwony),
- zamontowanie obicia siedziska (kolor i materiał do ustalenia po przedstawieniu palety kolorystycznej wybranego wykonawcy, preferowany kolor czerwony),
- wymiary są wymiarami przybliżonymi, przed rozpoczęciem realizacji zamówienia wykonawca zobowiązany jest przeprowadzić szczegółowe pomiary,
- kłęcznik wykonany zgodnie z projektem, z uwzględnieniem elementów dekoracyjnych widocznych na wizualizacji (zał. nr 5),
- kolor do ustalenia po przedstawieniu palety kolorystycznej wybranego wykonawcy, preferowany kolor orzech carravaggio).



IV.

Ołtarz (1 szt.):

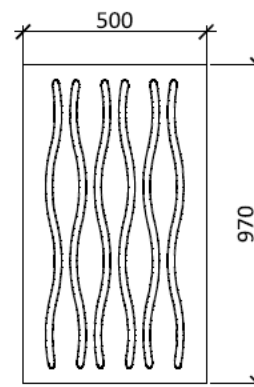
- wymiary przedstawione na załączonym rysunku,
- drewno jesionowe,
- drewno o grubości 35 mm (+/- 5 mm),
- drewno lakierowane,
- wymiary są wymiarami przybliżonymi, przed rozpoczęciem realizacji zamówienia wykonawca zobowiązany jest przeprowadzić szczegółowe pomiary,
- ołtarz wykonany zgodnie z projektem, z uwzględnieniem elementów dekoracyjnych widocznych na wizualizacji (zał. nr 5),
- kolor do ustalenia po przedstawieniu palety kolorystycznej wybranego wykonawcy, preferowany kolor orzech carravaggio).



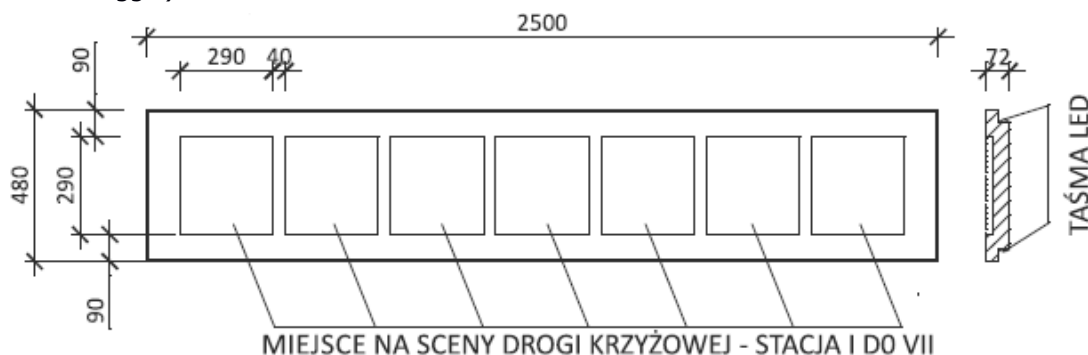
V.

Obudowa grzejnika (3 szt.):

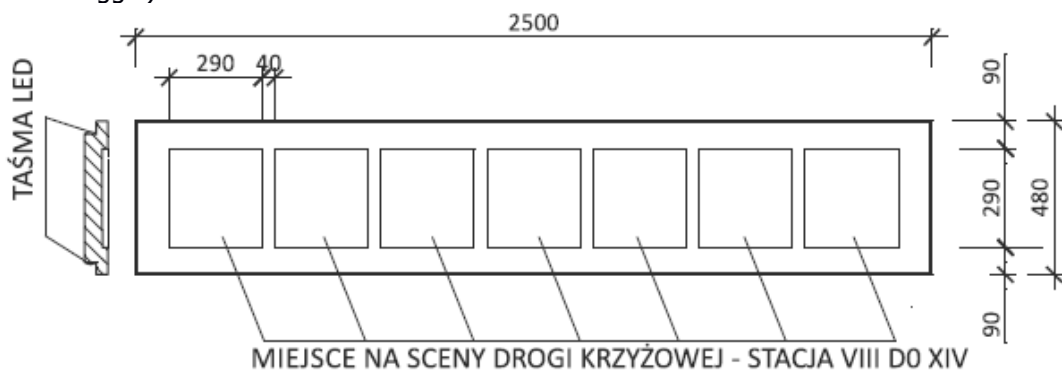
- wymiary przedstawione na załączonym rysunku,
- drewno jesionowe,
- drewno o grubości 35 mm (+/- 5 mm),
- drewno lakierowane,
- wymiary są wymiarami przybliżonymi, przed rozpoczęciem realizacji zamówienia wykonawca zobowiązany jest przeprowadzić szczegółowe pomiary,
- obudowa wykonana zgodnie z projektem, z uwzględnieniem elementów dekoracyjnych widocznych na wizualizacji (zał. nr 5),
- obudowa z wyciętymi otworami (zaznaczonymi na rysunku) przepuszczającymi powietrze,
- kolor do ustalenia po przedstawieniu palety kolorystycznej wybranego wykonawcy, preferowany kolor orzech carravaggio).



- VI. Rama drewniana do drogi krzyżowej (1 szt.):**
- wymiary przedstawione na załączonym rysunku,
 - drewno jesionowe,
 - drewno o grubości 35 mm (+/- 5 mm),
 - drewno lakierowane,
 - wymiary są wymiarami przybliżonymi, przed rozpoczęciem realizacji zamówienia wykonawca zobowiązany jest przeprowadzić szczegółowe pomiary,
 - rama wykonana zgodnie z projektem, z uwzględnieniem elementów dekoracyjnych widocznych na wizualizacji (zał. nr 5),
 - rama z miejscem do zamontowania taśmy led,
 - rama z przygotowanymi miejscami do zamontowania ikon drogi krzyżowej (wymiar należy pobrać z natury (przybliżony wymiar stacji to 300 x 200 x 5),
 - kolor do ustalenia po przedstawieniu palety kolorystycznej wybranego wykonawcy, preferowany kolor orzech carravaggio).



- VII. Rama drewniana do drogi krzyżowej (1 szt.):**
- wymiary przedstawione na załączonym rysunku,
 - drewno jesionowe,
 - drewno o grubości 35 mm (+/- 5 mm),
 - drewno lakierowane,
 - wymiary są wymiarami przybliżonymi, przed rozpoczęciem realizacji zamówienia wykonawca zobowiązany jest przeprowadzić szczegółowe pomiary,
 - rama wykonana zgodnie z projektem, z uwzględnieniem elementów dekoracyjnych widocznych na wizualizacji (zał. nr 5),
 - rama z miejscem do zamontowania taśmy led,
 - rama z przygotowanymi miejscami do zamontowania ikon drogi krzyżowej (wymiar należy pobrać z natury (przybliżony wymiar stacji to 300 x 200 x 5),
 - kolor do ustalenia po przedstawieniu palety kolorystycznej wybranego wykonawcy, preferowany kolor orzech carravaggio).



- VIII. Rama do obrazu (2 szt.):**
- wymiary przedstawione na załączonym rysunku (1160x850), (800x500),
 - drewno jesionowe,
 - drewno o grubości 35 mm (+/- 5 mm),
 - drewno lakierowane,
 - wymiary są wymiarami przybliżonymi, przed rozpoczęciem realizacji zamówienia wykonawca zobowiązany jest przeprowadzić szczegółowe pomiary,
 - rama wykonana zgodnie z projektem, z uwzględnieniem elementów dekoracyjnych widocznych na wizualizacji (zał. nr 5),

- kolor do ustalenia po przedstawieniu palety kolorystycznej wybranego wykonawcy, preferowany kolor orzech carravaggio).



IX. Pulpit pod mszał (1 szt.):

- wysokość: 120 cm (+/- 2 cm),
- szerokość: 40 cm (+/- 2 cm),
- głębokość: 30 cm (+/- 2 cm),
- stabilna podstawa,
- drewno jesionowe,
- drewno o grubości 35 mm (+/- 5 mm),
- drewno lakierowane,
- wymiary są wymiarami przybliżonymi, przed rozpoczęciem realizacji zamówienia wykonawca zobowiązany jest przeprowadzić szczegółowe pomiary,
- kolor do ustalenia po przedstawieniu palety kolorystycznej wybranego wykonawcy, preferowany kolor orzech carravaggio).

3. W ramach przedmiotu zamówienia Wykonawca jest zobowiązany:
 - dostarczyć kompletne wyposażenie o parametrach technicznych i funkcjonalnych określonych w pkt 2 do siedziby Zamawiającego w Kamiennej Górze przy ul. Janusza Korczaka 1,
 - wnieść i zamontować wyposażenie w pomieszczeniu kaplicy zlokalizowanej w Pawilonie IB.
4. Montaż powinien być poprzedzony dokonaniem szczegółowych, niezbędnych pomiarów na koszt Wykonawcy, w celu dostosowania wyposażenia do pomieszczenia kaplicy oraz do elementów znajdujących się w tym pomieszczeniu. Montaż będzie polegał w szczególności na ustawieniu, powieszeniu lub wypoziomowaniu poszczególnych elementów składających się na przedmiot zamówienia.
5. Wyposażenie musi być nowe (pochodzić z bieżącej produkcji) i nie może posiadać śladów użytkowania oraz innych uszkodzeń mechanicznych, a także musi być wolne od wad prawnych.
6. Wyposażenia musi być wykonane z materiałów i elementów posiadających stosowne certyfikaty/atesty oraz być zmontowane (w tym ustawione/powieszone) w sposób gwarantujący jego bezpieczne użytkowanie.
7. Termin realizacji zamówienia: do 90 dni licząc od daty zawarcia umowy.
8. Wszelkie koszty związane z dostawą (transportem) rozładunkiem i wniesieniem, a także montażem, muszą być wliczone przez Wykonawcę w cenę ofertową. Potwierdzeniem zrealizowania przez Wykonawcę całego zakresu objętego umową będzie protokół odbioru podpisany przez upoważnionych przedstawicieli stron.